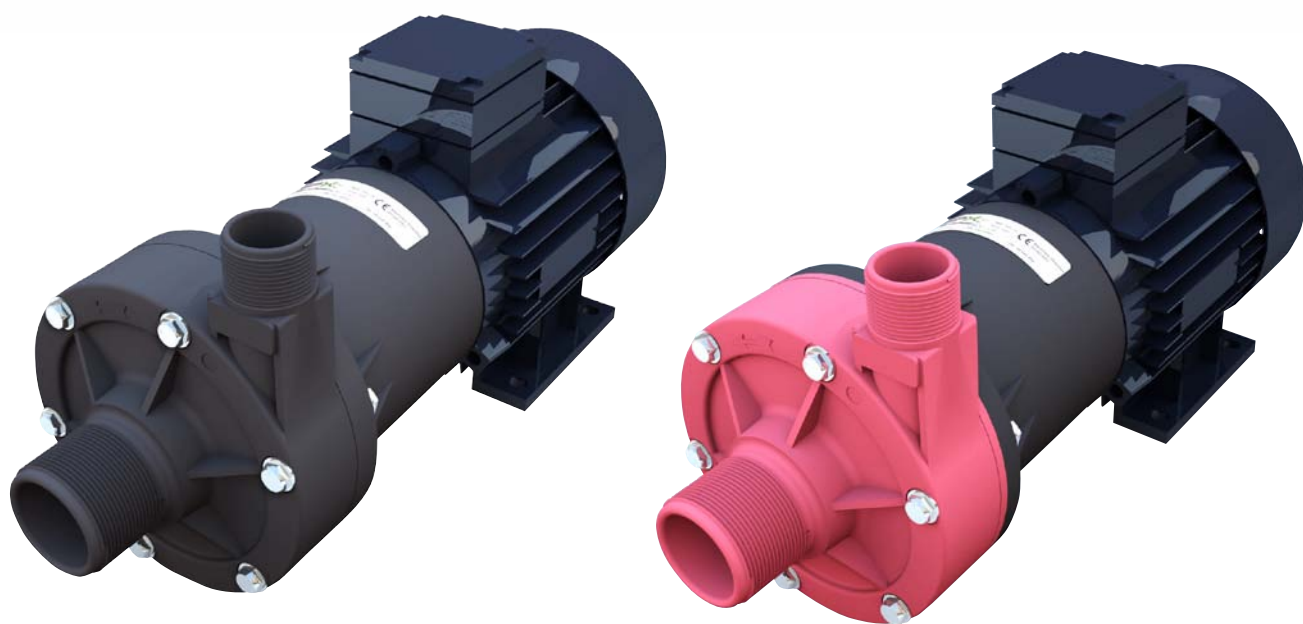


MDR

无泄露离心泵



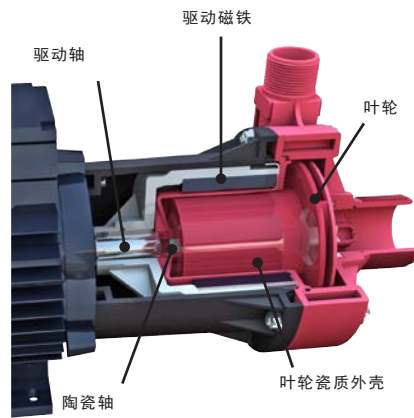
CE

MDR-无泄露离心泵

SPX Johnson Pump MDR磁力驱动泵无密封装置,耐化学腐蚀,因而用于输送具侵蚀性的、危险的、贵重的液体最为理想。

设计特点

- 无轴封
- 化学耐受性高
- 液体与金属无任何接触
- 应用领域广泛
- 结构紧凑
- 维修简便
- 使用标准的电动马达 (IEC)

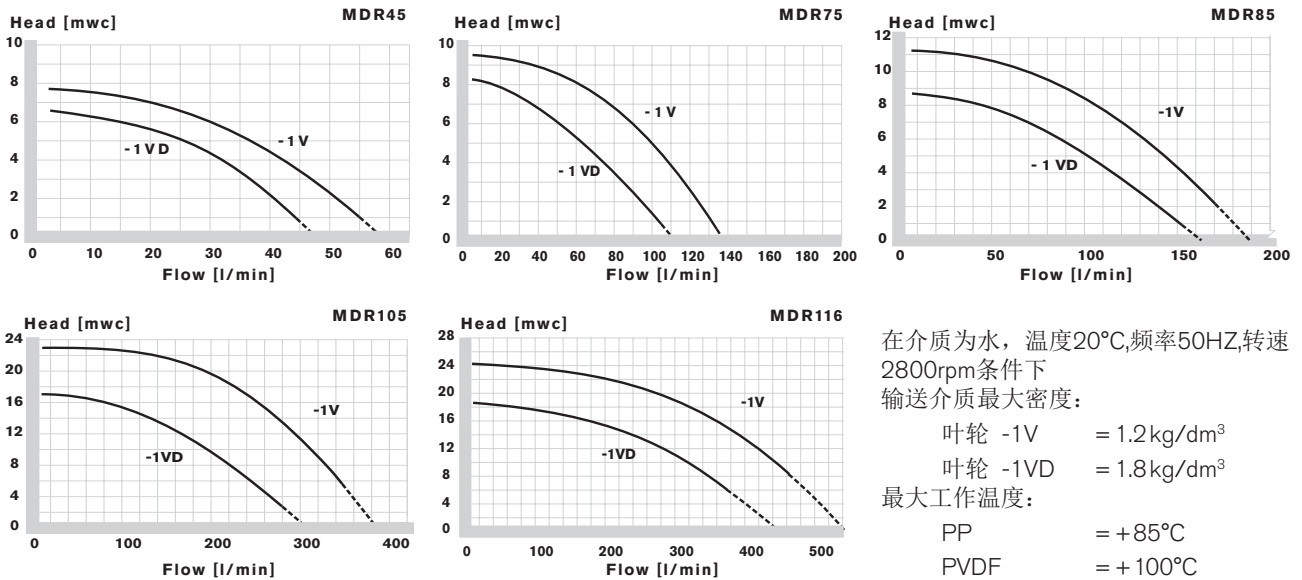


工作原理

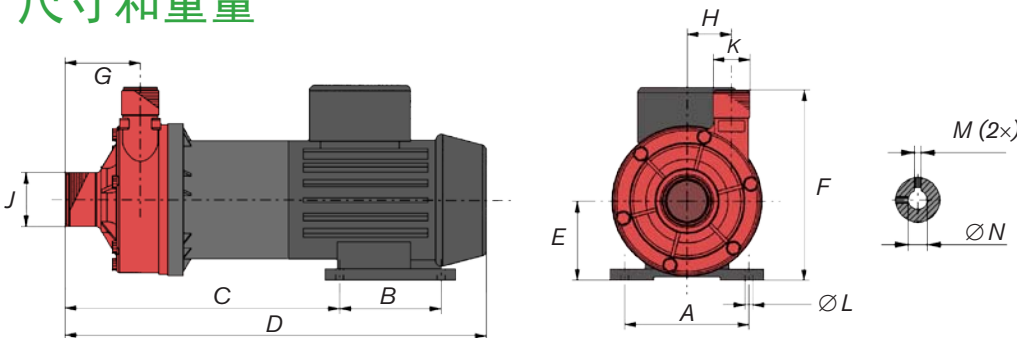
主动轴上的驱动磁铁通过磁力将扭矩传输到叶轮磁铁上,带动叶轮绕着轮体上的陶瓷轴旋转-驱动轴和泵体间没有任何的物理接触。

无需轴封,不存在泄漏、磨损、不存在轴封更换。

流量曲线



尺寸和重量



	A	B	C	D	E	F	G	H	J 阳	K 阳	L Ø	M	N	重量(公斤)	
														整泵	泵头
MDR45P-1V/-VD	90	71	166	272	56	130	44	35	BSP1"	BSP1/2"	5.8	M6	9	4.5	1.2
MDR75P-1V/-VD	100	80	191.5	322	63	141	60	37	BSP1.1/4"	BSP3/4"	7	M5	11	5.8	1.5
MDR85P-1V/-VD	112	90	242	373	71	171	66	40	BSP1.1/2"	BSP1"	7	M5	14	10.3	2.9
MDR105P-1V/-VD	140	100	319.5	490	90	222	93	58.5	BSP2"	BSP1.1/4"	10	M8	24	23.6	7.2
MDR116P-1V/-VD	140	125	319.5	512	90	222	93	58.5	BSP2"	BSP1.1/4"	10	M8	24	26.6	7.2

尺寸为毫米

从掌握专业知识到找到解决方案

密度

可选用两种不同型式的叶轮来满足不同密度需求：

- -1V 型 最大密度可达1.2kg/dm³
- -1VD 型 最大密度可达 1.8kg/dm³

电机

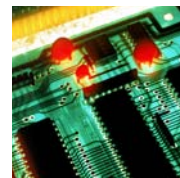
MDR泵配备有底部安装的三相标准电动机，带IEC标准法兰。较小型号的MDR45和MDR75型也可配备单相电动机。

电动机和泵体连接法兰由PP材料制造，能提高耐化学腐蚀能力。

材料

- 所有与液体接触部分都由非金属材料制成。
- 泵体和磁铁外壳用塑胶材料PP或PVDF注塑成型。
 - PP (P3) = 玻璃纤维加强的聚丙烯
 - PVDF (P2) = 加碳的聚偏氟乙烯
- 叶轮磁体被压入由PP或PVDF材料制造的塑性叶轮中—为了获得最大的耐化学腐蚀性。
- 轴盖和止推垫圈由高质量的陶瓷材料制造，叶轮轴承由Rulon®制成—以得到最佳的使用寿命。
- 在泵体和磁铁外壳之间采用O型氟橡胶密封圈，对大多数化学成分耐腐蚀。
- 可按要求提供其他材质的O型密封圈。

MDR泵最适用于表面处理、水净化、胶片制造、电池生产、造纸业、CIP和肥皂生产。



PUMP TYPE	CONNECTION R OUTSIDE		材料					SPEC. WEIGHT MAX	电机			HEAD MAX	FLOW MAX	TEMP MAX
			PUMP BODY, 叶轮, MAGNETIC HOUSING		SHAFT	BEARING	O-RING		KW	RPM	PHASE			
	INLET	OUTLET	PP	PVDF	CERAMIC	RULON®	VITON®	KG/DM ³				M	L/MIN	°C
MDR45P3-1V	1"	½"	•		•	•	•	1.2	0.12	2800	1 3	7.5	55	85
MDR45P2-1V	1"	½"		•	•	•	•	1.2	0.12	2800	1 3	7.5	55	100
MDR45P3-1VD	1"	½"	•		•	•	•	1.8	0.12	2800	1 3	6.5	45	85
MDR45P2-1VD	1"	½"		•	•	•	•	1.8	0.12	2800	1 3	6.5	45	100
MDR75P3-1V	1.¼"	¾"	•		•	•	•	1.2	0.25	2800	1 3	9.5	135	85
MDR75P2-1V	1.¼"	¾"		•	•	•	•	1.2	0.25	2800	1 3	9.5	135	100
MDR75P3-1VD	1.¼"	¾"	•		•	•	•	1.8	0.25	2800	1 3	8.0	80	85
MDR75P2-1VD	1.¼"	¾"		•	•	•	•	1.8	0.25	2800	1 3	8.0	80	100
MDR85P3-1V MDR85P2-1V	1.½"	1"	•	•	•	•	•	1.2	0.55	2800	3	11.0	175	85 100
MDR85P3-1VD MDR85P2-1VD	1.½"	1"	•	•	•	•	•	1.8	0.55	2800	3	8.5	160	85 100
MDR105P3-1V MDR105P2-1V	2"	1.¼"	•	•	•	•	•	1.2	1.5	2800	3	22.5	350	85 100
MDR105P3-1VD MDR105P2-1VD	2"	1.¼"	•	•	•	•	•	1.8	1.5	2800	3	17.0	250	85 100
MDR116P3-1V MDR116P2-1V	2"	1.¼"	•	•	•	•	•	1.2	2.2	2800	3	23.5	500	85 100
MDR116P3-1VD MDR116P2-1VD	2"	1.¼"	•	•	•	•	•	1.8	2.2	2800	3	18.0	360	85 100

MDR



无泄露离心泵

您当地的服务机构

http://www.johnson-pump.com/JPIndustry/JohnsonPump_distributors.htm

SPX FLOW TECHNOLOGY ASSEN B.V.

Dr. A.F. Philipsweg 51, 9403 AD Assen

P.O. Box 9, 9400 AA Assen, THE NETHERLANDS

P: +31 (0)592 37 67 67

F: +31 (0)592 37 67 60

E: johnson-pump.nl@spx.com

若需查询本公司在世界各地的分布、获得的许可证和证书、以及当地代表等有关信息，请访问本公司网址：

www.johnson-pump.com。

SPX Corporation保留随时纳入、更新最新设计和材料变动的权利、而无须且无义务另行通知。告示提供的设计特征、生产材料和规格数据仅供您个人参考；除非得到书面证实，请勿依赖这些信息。

发行 11/2012 JP-MDR-CN

COPYRIGHT © 2009, 2012 SPX Corporation