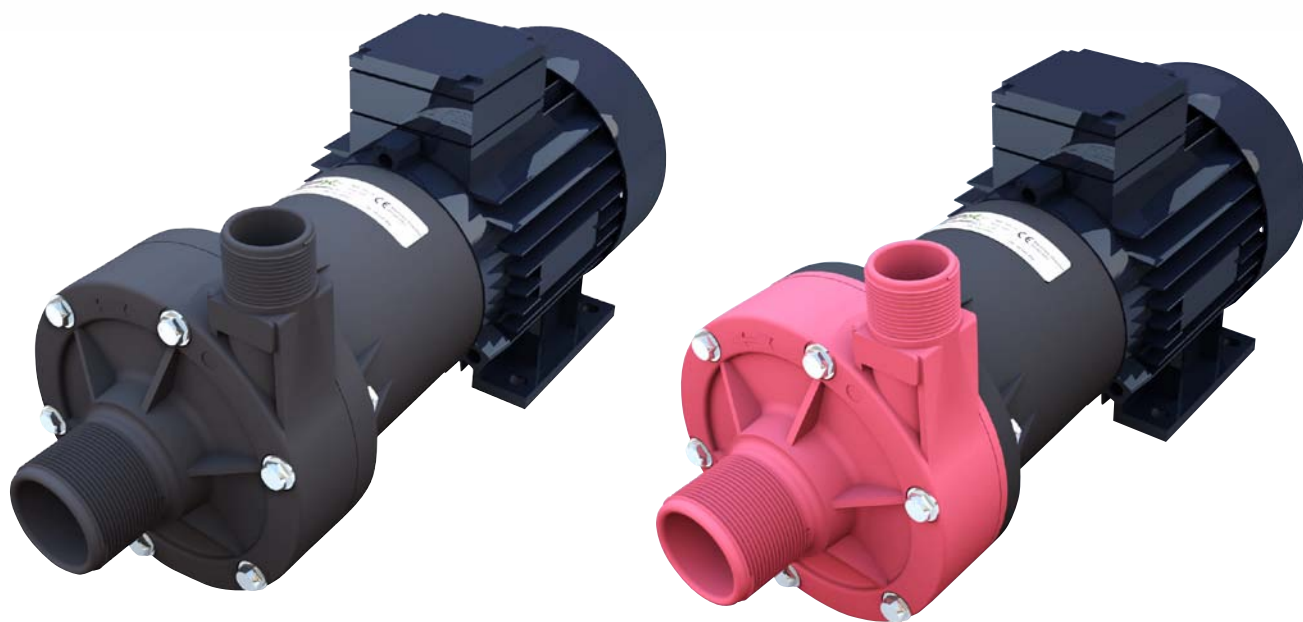


MDR

Magneettivetoiset tiivisteettömät keskipakopumput MDR-sarja



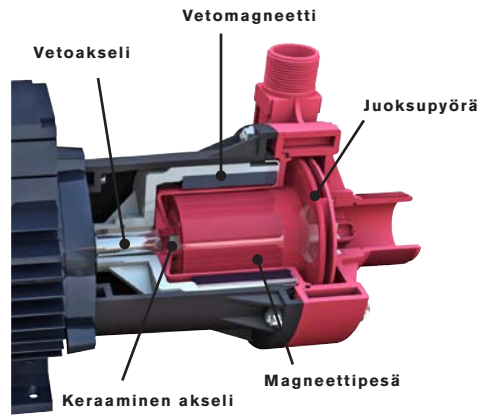
CE

Magneettivetoiset tiivisteettömät keskipakopumput MDR-sarja

SPX Johnson Pump kaupan nimi MDR –sarjan pumput ovat vuotamattomia ja kemiallisesti kestäviä tehden niistä ihanteellisen pumpun siirrettäessä aggressiivisia, vaarallisia ja arvokkaita nesteitä.

Ominaisuuksia

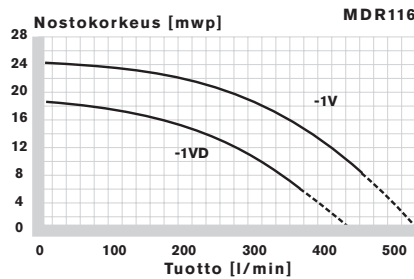
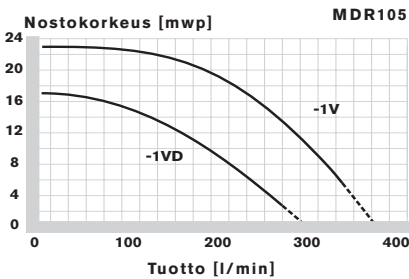
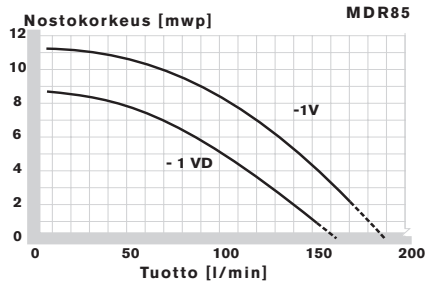
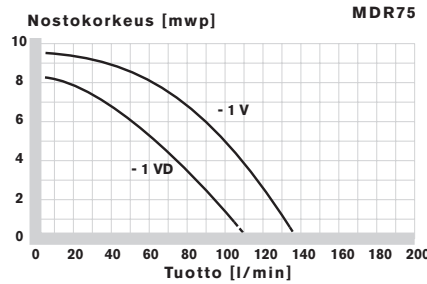
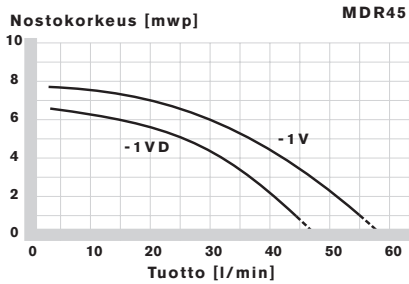
- Täysin hermeettinen rakenne
- Korkea kemiallinen kestävyys
- Ei nesteen ja metallin välistä kosketusta
- Useita käyttökohteita
- Kiinteä rakenne
- Yksinkertainen huolto
- IEC-standardin mukaiset sähkömoottorit



Toiminta

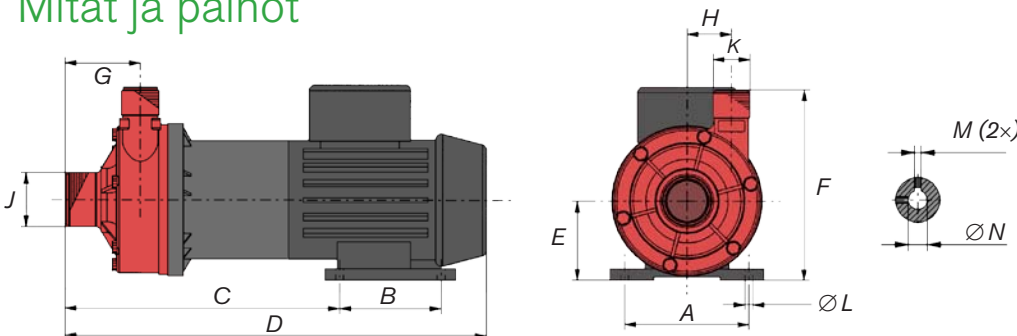
Vetoakselille asennettu magneetti siirtää voimansa juoksupyörän magneetille. Tällöin juoksupyörä pystyy kiertämään oman keraamisen akselinsa ympärillä pumpun rungossa. Magneettisen voimansiirron johdosta pumpun vetoakselin ja pumpun rungon välillä ei ole yhteyttä, jonka ansiosta pumpu on täysin vuotamaton. Ei vuotavia akselitivisteitä, minimoi käyttökustannukset

Tuottokäyrät



Perustuu veteen 20°C, 50 Hz taajuuteen, 2800 rpm
 Pumpattavan aineen suurin tiheys:
 Juoksupyörä -1V = 1,2 kg/dm³
 Juoksupyörä -1VD = 1,8 kg/dm³
 Korkein lämpötila:
 PP = +85°C
 PVDF = +100°C

Mitat ja painot



	A	B	C	D	E	F	G	H	J ULKOKIERRE	K ULKOKIERRE	L Ø	M	N	PAINO, KG	
														TÄYD. PUMPPU	ILMAN MOOTTORIA
MDR45P-1V/-VD	90	71	166	272	56	130	44	35	BSP1"	BSP1/2"	5,8	M6	9	4,5	1,2
MDR75P-1V/-VD	100	80	191,5	322	63	141	60	37	BSP1,1/4"	BSP3/4"	7	M5	11	5,8	1,5
MDR85P-1V/-VD	112	90	242	373	71	171	66	40	BSP1,1/2"	BSP1"	7	M5	14	10,3	2,9
MDR105P-1V/-VD	140	100	319,5	490	90	222	93	58,5	BSP2"	BSP1,1/4"	10	M8	24	23,6	7,2
MDR116P-1V/-VD	140	125	319,5	512	90	222	93	58,5	BSP2"	BSP1,1/4"	10	M8	24	26,6	7,2

Mitat mm:ssä

Tuotteen tyypillisiä käyttökohteita

Tiheys

SPX Johnsonin MDR-sarjalla voidaan käsitellä jopa 1,8 kg/dm³:n tiheys omaavia nesteitä. Saatavissa on kaksi eri juoksupyörämallia:

- 1V 1,2 kg/dm³:n suurinta ominaispainoa varten
- 1VD 1,8 kg/dm³:n suurinta ominaispainoa varten

Moottorit

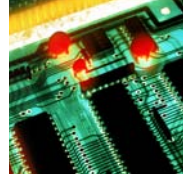
Pumpuissa 3-vaihe- IEC- standardimoottorit. MDR45 ja MDR75 on saatavissa yksivaihemoottoreilla.

Moottorin ja pumppupesän välinen laippa on valmistettu PP:stä kemiallisen kestävyuden lisäämiseksi.

Materiaali

- Kaikki nesteen kanssa kosketukseen joutuvat osat valmistetaan ei-metallisesta materiaalista.
- Pumpun runko ja magneettipesä valetaan muoviaineista; PP tai PVDF.
 - PP (P3) = lasikuituvahvistettu polypropeeni
 - PVDF (P2) = hiilikuitutäytetty polyvinylidenifluoridi.
- Mahdollisimman suuren kemiallisen kestävyuden saavuttamiseksi ovat juoksupyörän magneetit kokonaan koteloitu PP:stä tai PVDF:stä valmistettuun juoksupyörään.
- Kestävyuden optimoimiseksi valmistetaan vetoakseli ja kulutuslevyt korkealaatuisista keraamisista aineista ja juoksupyörän laakerit rulonista.
- Pumpun rungon ja magneettipesän välinen O-rengas on valmistettu vitonista, joka kestää hyvin useimpia kemikaaleja.
- Saatavissa on muitakin valmistusmateriaaleja.

PINTAKÄSITTELYTEOLLISUUS



VALOKUVAUSTEOLLISUUS

AKKUTEOLLISUUS

JÄTEVEDEN PUHDISTAMOT



CIP

PAPERITEOLLISUUS



PUMP TYPE	CONNECTION R ULKOKIERRE		MATERIAALI					OMI- NAIS- PAINO MAX	MOOTTORIT			NOSTO- KORKEUS MAX	TUOTTO MAX	TEMP MAX
			PUMPUN RUNKO, JUOK- SUPYÖRÄ, MAG- NEETTIPESSÄ		AKSELI	LAAKERI	O-RING		KW	RPM	VAIHE			
	INLET	OUTLET	PP	PVDF	CERAMIC	RULON®	VITON®	M				L/MIN	°C	
MDR45P3-1V	1"	½"	•		•	•	•	1,2	0,12	2800	1 3	7,5	55	85
MDR45P2-1V	1"	½"		•	•	•	•	1,2	0,12	2800	1 3	7,5	55	100
MDR45P3-1VD	1"	½"	•		•	•	•	1,8	0,12	2800	1 3	6,5	45	85
MDR45P2-1VD	1"	½"		•	•	•	•	1,8	0,12	2800	1 3	6,5	45	100
MDR75P3-1V	1.¼"	¾"	•		•	•	•	1,2	0,25	2800	1 3	9,5	135	85
MDR75P2-1V	1.¼"	¾"		•	•	•	•	1,2	0,25	2800	1 3	9,5	135	100
MDR75P3-1VD	1.¼"	¾"	•		•	•	•	1,8	0,25	2800	1 3	8,0	80	85
MDR75P2-1VD	1.¼"	¾"		•	•	•	•	1,8	0,25	2800	1 3	8,0	80	100
MDR85P3-1V MDR85P2-1V	1.½"	1"	•	•	•	•	•	1,2	0,55	2800	3	11,0	175	85 100
MDR85P3-1VD MDR85P2-1VD	1.½"	1"	•	•	•	•	•	1,8	0,55	2800	3	8,5	160	85 100
MDR105P3-1V MDR105P2-1V	2"	1.¼"	•	•	•	•	•	1,2	1,5	2800	3	22,5	350	85 100
MDR105P3-1VD MDR105P2-1VD	2"	1.¼"	•	•	•	•	•	1,8	1,5	2800	3	17,0	250	85 100
MDR116P3-1V MDR116P2-1V	2"	1.¼"	•	•	•	•	•	1,2	2,2	2800	3	23,5	500	85 100
MDR116P3-1VD MDR116P2-1VD	2"	1.¼"	•	•	•	•	•	1,8	2,2	2800	3	18,0	360	85 100

MDR



Magneettivetoiset tiivisteettömät
keskipakopumput MDR-sarja

Palvelu paikan päällä:

http://www.johnson-pump.com/JPIndustry/JohnsonPump_distributors.htm

SPX FLOW TECHNOLOGY ASSEN B.V.

Dr. A.F. Philipsweg 51, 9403 AD Assen

P.O. Box 9, 9400 AA Assen, THE NETHERLANDS

P: +31 (0)592 37 67 67

F: +31 (0)592 37 67 60

E: johnson-pump.nl@spx.com

Lisätietoja toimipisteistä eri puolilla maailmaa, hyväksynnöistä, sertifiointeista ja paikallisista edustajista osoitteessa www.spx.com ja www.johnson-pump.com. SPX Corporation pidättää itsellään oikeuden ottaa käyttöön suunnittelun ja materiaalin muutokset ilmoittamatta näistä erikseen. Tässä julkaisussa kuvattujen rakenteellisten ominaisuuksien ja materiaalien sekä mittatietojen tehtävä on puhtaasti informatiivinen. Tiedot eivät ole sitovia ilman valmistajan kirjallista vahvistusta.

Vihreä ">" on tavaramerkki SPX Corporation Inc.

JULKAISUMERKINTÄ 11/2012 JP-MDR-FI

COPYRIGHT © 2009, 2012 SPX Corporation