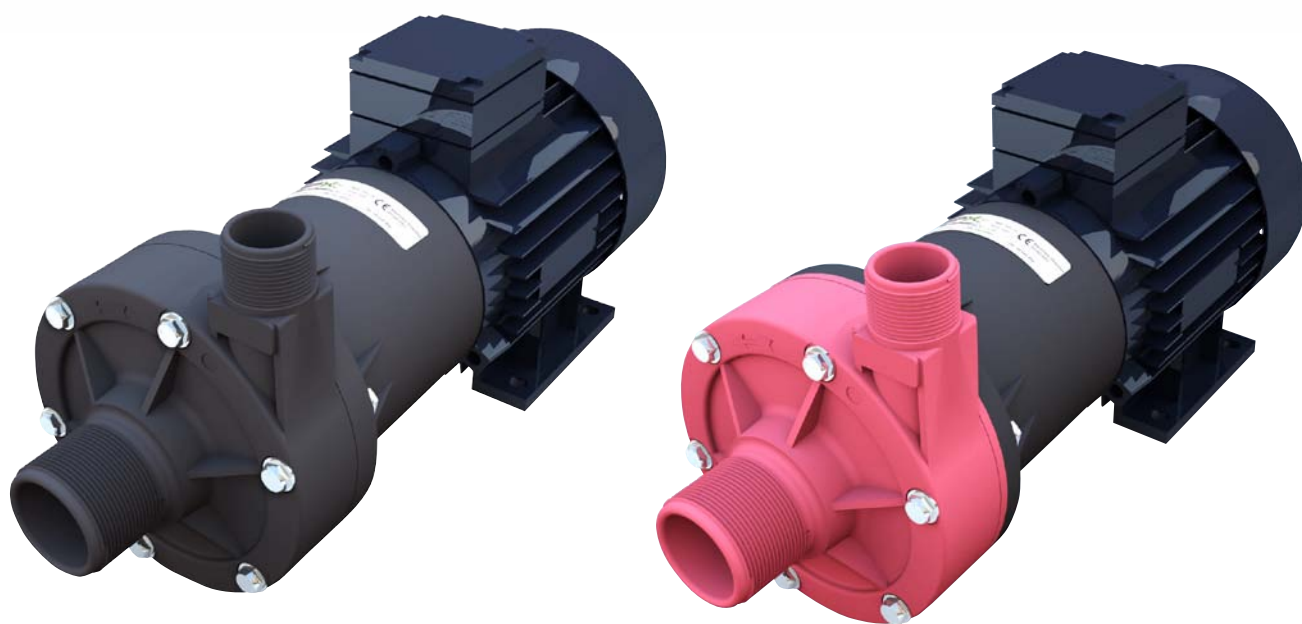


# MDR

Tetningsløse sentrifugalpumper



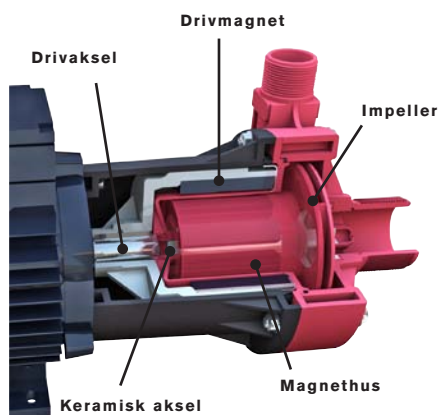
CE

# MDR – Tetningsløse sentrifugalpumper

SPXs Johnson Pump merkevare MDR magnetdrevne sentrifugal pumper er lekkasje sikke og kjemisk motstandsdyktige, hvilket gjør de svært egnet til bruk ved håndtering av sterkt etsende, miljøfarlige eller dyrbare væsker.

## Kundefordeler

- Ingen akseltætning
- Høy kjemisk resistens
- Ingen kontakt mellom væske og metall
- Mange bruksområder
- Kompakt konstruksjon
- Enkel service
- EI-motor i overensstemmelse med IEC-standard

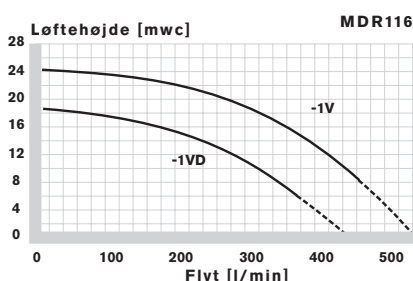
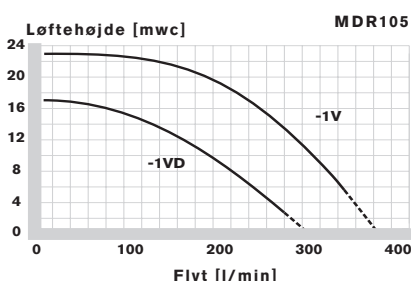
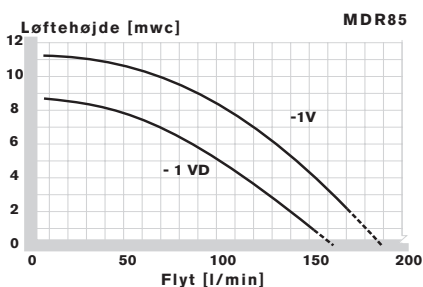
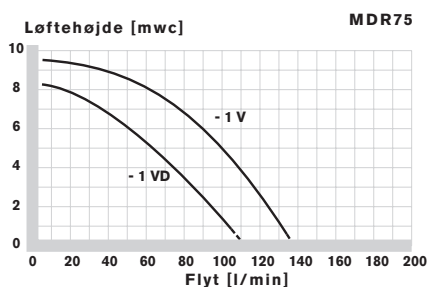
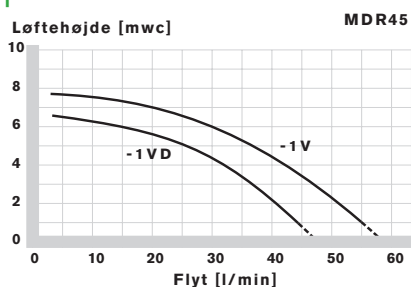


## Arbeidsmåte

Drivmagneten, som er montert på drivakselen, overfører sin kraft til impellermagneten. Impelleren kan dermed rotere omkring sin egen keramiske aksel i pumpehuset. Den magnetiske kraftoverføringen medfører at pumpen mangler forbindelse mellom drivakselen og pumpehuset.

Ingen akseltætning som lekker, bliver slidd eller skal udskiftes

## Kapasitet



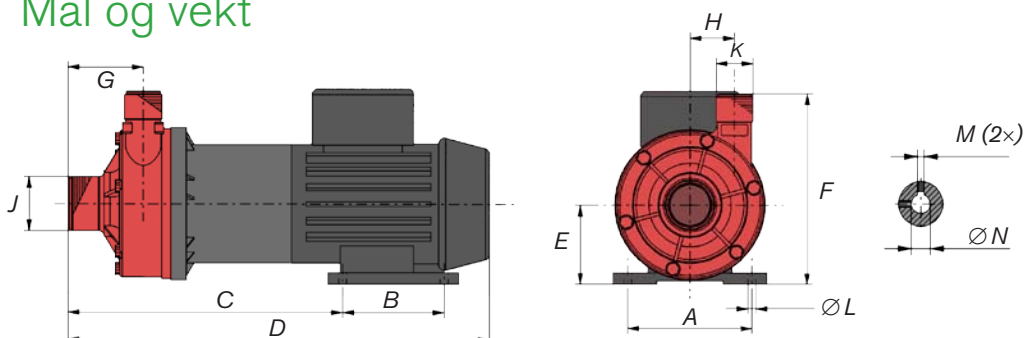
Basert på vann ved 20°C, 50Hz, 2800 o/min  
Maks. Densitet for pumpet medium:

- Impeller -1V = 1,2 kg/dm<sup>3</sup>
- Impeller -1VD = 1,8 kg/dm<sup>3</sup>

Maks. temperatur:

- PP = +85°C
- PVDF = +100°C

## Mål og vekt



	A	B	C	D	E	F	G	H	J UTVENDIG	K UTVENDIG	L Ø	M	N	VEKT, KG	
														KOMPL, PUMPE	HEAD KIT
MDR45P-1V/-VD	90	71	166	272	56	130	44	35	BSP1"	BSP1/2"	5,8	M6	9	4,5	1,2
MDR75P-1V/-VD	100	80	191,5	322	63	141	60	37	BSP1,1/4"	BSP3/4"	7	M5	11	5,8	1,5
MDR85P-1V/-VD	112	90	242	373	71	171	66	40	BSP1,1/2"	BSP1"	7	M5	14	10,3	2,9
MDR105P-1V/-VD	140	100	319,5	490	90	222	93	58,5	BSP2"	BSP1,1/4"	10	M8	24	23,6	7,2
MDR116P-1V/-VD	140	125	319,5	512	90	222	93	58,5	BSP2"	BSP1,1/4"	10	M8	24	26,6	7,2

Mål i mm

## Densitet

SPX Johnson Pumps MDR-serie kan håndtere væsker med densitet op til 1,8 kg/dm<sup>3</sup>. Det finnes to ulike impellertyper:

- 1V for maks. densitet 1,2 kg/dm<sup>3</sup>
- 1VD for 1,8 kg/dm<sup>3</sup>

## Motorer

Pumpen leveres med 3-faset fodmotor med IEC flange MDR45 og MDR75 kan fås med enfasemotorer

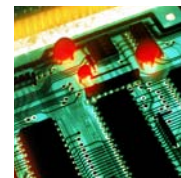
Flensen mellom motor og pumpe er laget i PP for øket kjemisk motstand.

## Materiale

- Alle deler som kommer i kontakt med væske produseres av ikke-metallisk materiale.
- Pumpe- og magnethus støpes i plastmaterialene PP eller PVDF.
  - PP (P3) = glassfiberarmert polypropen
  - PVDF (P2) = karbonfiberfylt polyvinylidenfluorid
- For å oppnå maksimal kjemisk resistens er impellermagnetene helt innkapslete i plast – impelleren av PP eller PVDF
- For optimal livslengde produseres drivakselen og slitebrikkene av keramikk av høy kvalitet og impellerlagrene av Rulon®.
- O-ringen mellom pumpehuset og magnethuset er i Viton® – motstandsdyktig mot de fleste kjemikalier.
- Også andre materialer kan benyttes.

## Typiske produktapplikasjoner

YTEBEHANDLING



VANNRENING

FOTO FREMKALLING



BATTERI PRODUKSJON

PAPIR PRODUKSJON



PUMPETYP	TILKOBLING R UTVENDIG		MATERIALE					EGENVEKT MAKS.	MOTOR			LØFTEHØJDE MAKS.	FLYT MAKS.	TEMP MAKS.
			PUMPEHUS, IMPELLER, MAGNETHUS		AKSEL	LAGER	O-RING		KW	RPM	FAS			
	INNLØP	UTLØP	PP	PVDF	CERAMIC	RULON®	VITON®	KG/DM <sup>3</sup>				M	L/MIN	°C
MDR45P3-1V	1"	½"	•		•	•	•	1,2	0,12	2800	1 3	7,5	55	85
MDR45P2-1V	1"	½"		•	•	•	•	1,2	0,12	2800	1 3	7,5	55	100
MDR45P3-1VD	1"	½"	•		•	•	•	1,8	0,12	2800	1 3	6,5	45	85
MDR45P2-1VD	1"	½"		•	•	•	•	1,8	0,12	2800	1 3	6,5	45	100
MDR75P3-1V	1.¼"	¾"	•		•	•	•	1,2	0,25	2800	1 3	9,5	135	85
MDR75P2-1V	1.¼"	¾"		•	•	•	•	1,2	0,25	2800	1 3	9,5	135	100
MDR75P3-1VD	1.¼"	¾"	•		•	•	•	1,8	0,25	2800	1 3	8,0	80	85
MDR75P2-1VD	1.¼"	¾"		•	•	•	•	1,8	0,25	2800	1 3	8,0	80	100
MDR85P3-1V MDR85P2-1V	1.½"	1"	•		•	•	•	1,2	0,55	2800	3	11,0	175	85 100
MDR85P3-1VD MDR85P2-1VD	1.½"	1"	•		•	•	•	1,8	0,55	2800	3	8,5	160	85 100
MDR105P3-1V MDR105P2-1V	2"	1.¼"	•		•	•	•	1,2	1,5	2800	3	22,5	350	85 100
MDR105P3-1VD MDR105P2-1VD	2"	1.¼"	•		•	•	•	1,8	1,5	2800	3	17,0	250	85 100
MDR116P3-1V MDR116P2-1V	2"	1.¼"	•		•	•	•	1,2	2,2	2800	3	23,5	500	85 100
MDR116P3-1VD MDR116P2-1VD	2"	1.¼"	•		•	•	•	1,8	2,2	2800	3	18,0	360	85 100

MDR



Tetningsløse sentrifugalpumper

Din lokale kontakt:

[http://www.johnson-pump.com/JPIIndustry/JohnsonPump\\_distributors.htm](http://www.johnson-pump.com/JPIIndustry/JohnsonPump_distributors.htm)

**SPX FLOW TECHNOLOGY ASSEN B.V.**

Dr. A.F. Philipsweg 51, 9403 AD Assen

P.O. Box 9, 9400 AA Assen, THE NETHERLANDS

P: +31 (0)592 37 67 67

F: +31 (0)592 37 67 60

E: [johnson-pump.nl@spx.com](mailto:johnson-pump.nl@spx.com)

For mer informasjon om våre globale filialer, godkjenninger, sertifiseringer og lokale representanter, gå til [www.spx.com](http://www.spx.com) og [www.johnson-pump.com](http://www.johnson-pump.com). SPX Corporation forbeholder seg retten til å innlemme våre seneste design- og materialeendringer uten varsel eller forpliktelse. Designfunksjoner, konstruksjonsmaterialer og dimensjonsdata, som beskrevet i denne bulletinen, er gitt kun for din informasjon og bør ikke stoles på med mindre det er bekreftet skriftlig.

Den grønne ">" er et varemerke for SPX Corporation, Inc.

Utstedt: 11/2012 JP-MDR-NO

COPYRIGHT © 2009, 2012 SPX Corporation