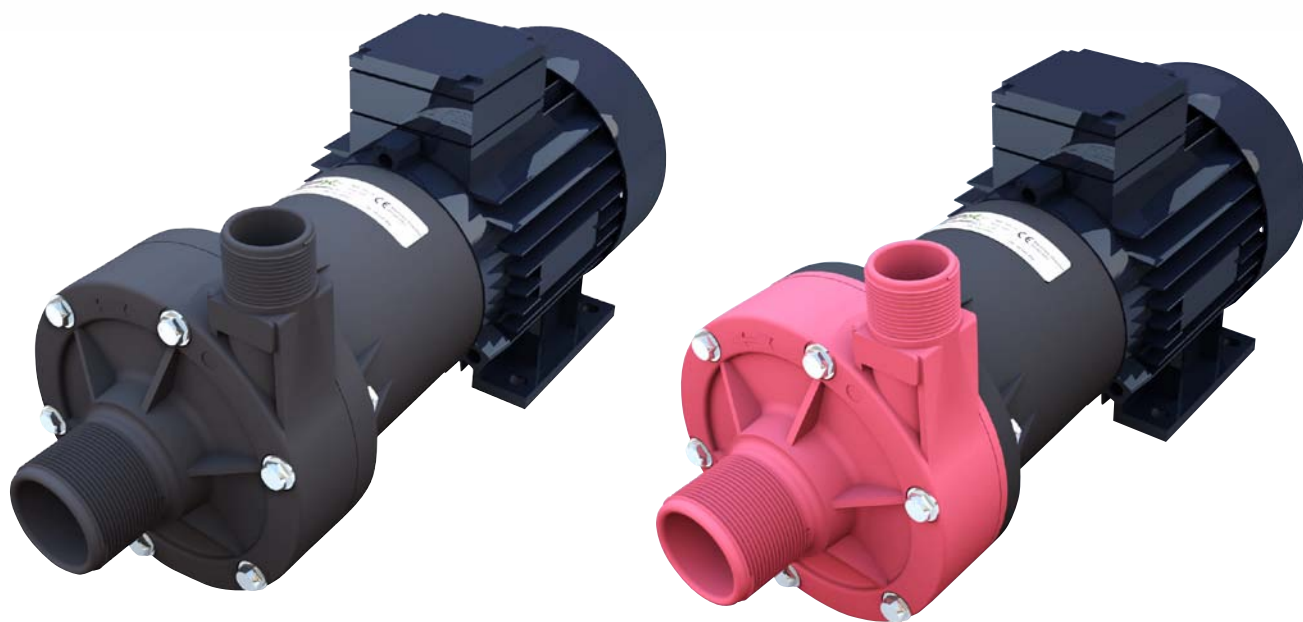


MDR

Magnetdrivna Centrifugalpumpar



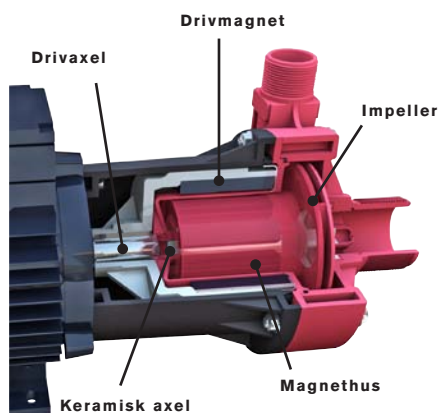
CE

MDR – Magnetdrivna Centrifugalpumpar

SPXs Johnson Pump märke MDR magnetdrivna centrifugal pumpar är läckage fria och kemiskt resistenta, vilket gör dem idealiska för att transportera aggresiva, farliga och värdefulla vätskor.

Kundfördelar

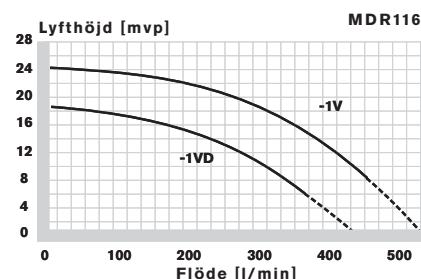
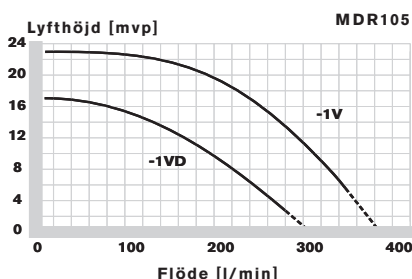
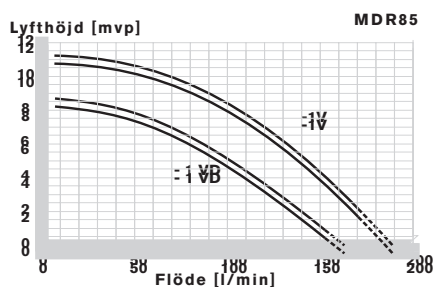
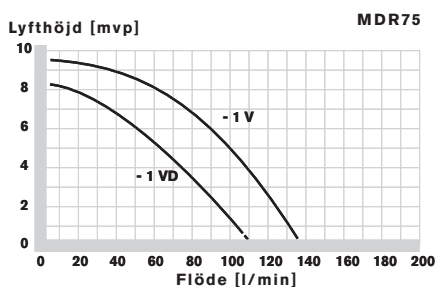
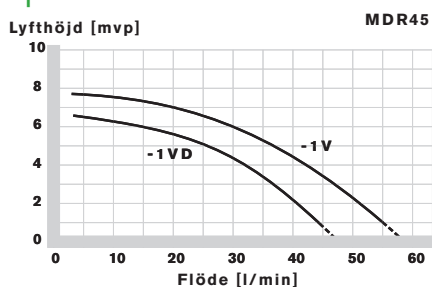
- Ingen axeltätning
- Hög kemisk resistens
- Ingen kontakt mellan vätska och metall
- Många användningsområden
- Kompakt konstruktion
- Elmotor enligt IEC-standard



Arbetsätt

Drivmagneten, som är monterad på drivaxeln, överför sin kraft till impellermagneten. Impellern kan därigenom rotera kring sin egen keramiska axel i pumphuset. Den magnetiska kraftöverföringen medför att pumpen saknar förbindelse mellan drivaxel och pumphus. Ingen axeltätning som läcker, slits eller behöver bytas.

Kapacitet



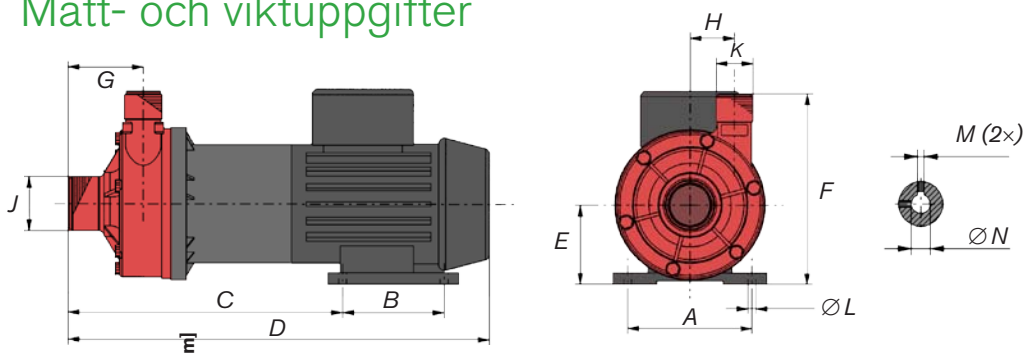
Baserat på vatten vid 20°C, 50 Hz, 2800 rpm
Max densitet på pumpat media:

- Impeller -1V = 1,2 kg/dm³
- Impeller -1VD = 1,8 kg/dm³

Max temperatur:

- PP = +85°C
- PVDF = +100°C

Mått- och viktuppgifter



	A	B	C	D	E	F	G	H	J	K	L	M	N	VIKT, KG	
														KOMPL PUMP	HEAD KIT
MDR45P-1V/-VD	90	71	166	272	56	130	44	35	BSP1"	BSP1/2"	5,8	M6	9	4,5	1,2
MDR75P-1V/-VD	100	80	191,5	322	63	141	60	37	BSP1.1/4"	BSP3/4"	7	M5	11	5,8	1,5
MDR85P-1V/-VD	112	90	242	373	71	171	66	40	BSP1.1/2"	BSP1"	7	M5	14	10,3	2,9
MDR105P-1V/-VD	140	100	319,5	490	90	222	93	58,5	BSP2"	BSP1.1/4"	10	M8	24	23,6	7,2
MDR116P-1V/-VD	140	125	319,5	512	90	222	93	58,5	BSP2"	BSP1.1/4"	10	M8	24	26,6	7,2

Mått i mm

Densitet

SPX Johnson Pump MDR-serie kan hantera vätskor med en densitet upp till 1,8 kg/dm³. Två olika impellertyper finns att tillgå:

- 1V för max specifik vikt av 1,2 kg/dm³
- 1VD för 1,8 kg/dm³

Motorer

Pumparna levereras med 3-fas standardmotorer (byggform B3/B14 fot/liten fläns). De mindre modellerna, MDR45 och MDR75 kan fås med enfas-motorer.

Flänsen mellan motorn och pumpen är tillverkad i PP för ökad kemisk resistens.

Material

- Alla vätskeberörda delar tillverkas av icke metalliskt material.
- Pump- och magnethus gjuts i plastmaterialen PP eller PVDF.
 - PP (P3) = glasfiberarmerad polypropen,
 - PVDF (P2) = kolfiberfylld polyvinylidenfluorid.
- För att erhålla maximal kemisk resistens är impellermagneterna helt inkapslade i plast-impellern av PP eller PVDF.
- För optimal livslängd tillverkas drivaxeln och slitbrickorna av högkvalitativ keramik och impellerlagren av Rulon®.
- O-ringen mellan pumphuset och magnet huset är i Viton® – resistent mot de flesta kemikalier.
- Även andra material kan erbjudas.

Typical product applications

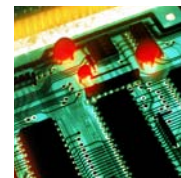
YTBEHANDLING

VATTENRENING

FOTO FRAMKALLNING

BATTERI TILLVERKNING

PAPPERS TILLVERKNING



PUMP TYP	ANSLUTNING R UTVÄNDIG		MATERIAL					SPEC. VIKT MAX	MOTOR			LYFTHÖJD MAX	FLÖDE MAX	TEMP MAX
			PUMPHUS, IMPELLER, MAGNETHUS		AXEL	LAGER	O-RING							
	INLOPP	UTLOPP	PP	PVDF	KERAMIK	RULON®	VITON®	KG/DM ³	KW	RPM	FAS	M	L/MIN	°C
MDR45P3-1V	1"	½"	•		•	•	•	1,2	0,12	2800	1 3	7,5	55	85
MDR45P2-1V	1"	½"		•	•	•	•	1,2	0,12	2800	1 3	7,5	55	100
MDR45P3-1VD	1"	½"	•		•	•	•	1,8	0,12	2800	1 3	6,5	45	85
MDR45P2-1VD	1"	½"		•	•	•	•	1,8	0,12	2800	1 3	6,5	45	100
MDR75P3-1V	1.¼"	¾"	•		•	•	•	1,2	0,25	2800	1 3	9,5	135	85
MDR75P2-1V	1.¼"	¾"		•	•	•	•	1,2	0,25	2800	1 3	9,5	135	100
MDR75P3-1VD	1.¼"	¾"	•		•	•	•	1,8	0,25	2800	1 3	8,0	80	85
MDR75P2-1VD	1.¼"	¾"		•	•	•	•	1,8	0,25	2800	1 3	8,0	80	100
MDR85P3-1V MDR85P2-1V	1.½"	1"	•	•	•	•	•	1,2	0,55	2800	3	11,0	175	85 100
MDR85P3-1VD MDR85P2-1VD	1.½"	1"	•	•	•	•	•	1,8	0,55	2800	3	8,5	160	85 100
MDR105P3-1V MDR105P2-1V	2"	1.¼"	•	•	•	•	•	1,2	1,5	2800	3	22,5	350	85 100
MDR105P3-1VD MDR105P2-1VD	2"	1.¼"	•	•	•	•	•	1,8	1,5	2800	3	17,0	250	85 100
MDR116P3-1V MDR116P2-1V	2"	1.¼"	•	•	•	•	•	1,2	2,2	2800	3	23,5	500	85 100
MDR116P3-1VD MDR116P2-1VD	2"	1.¼"	•	•	•	•	•	1,8	2,2	2800	3	18,0	360	85 100

MDR



Magnetdrivna Centrifugalpumpar

Din lokala kontakt

http://www.johnson-pump.com/JPIIndustry/JohnsonPump_distributors.htm

SPX FLOW TECHNOLOGY ASSEN B.V.

Dr. A.F. Philipsweg 51, 9403 AD Assen

P.O. Box 9, 9400 AA Assen, THE NETHERLANDS

P: +31 (0)592 37 67 67

F: +31 (0)592 37 67 60

E: johnson-pump.nl@spx.com

För mer information om våra filialer världen över, godkännande och lokala representanter, se www.spx.com och www.johnson-pump.com. SPX Corporation förbehåller sig rätten att införliva våra senaste design- och materialändringar utan att på förhand meddela detta. Designelement, tillverkningsmaterial och information om mått såsom de beskrivs i denna rapport är endast till för din information och bör inte klassas som tillförlitliga om inte annat har bekräftats skriftligen.

Den gröna ">" är ett varumärke som tillhör SPX Corporation, Inc.

UTFÄRDAT 11/2012 JP-MDR-SV

COPYRIGHT © 2009, 2012 SPX Corporation