

CombiLine

In-line circulatiepomp

CombiLine range uitbreiding met 8 nieuwe uitvoeringen



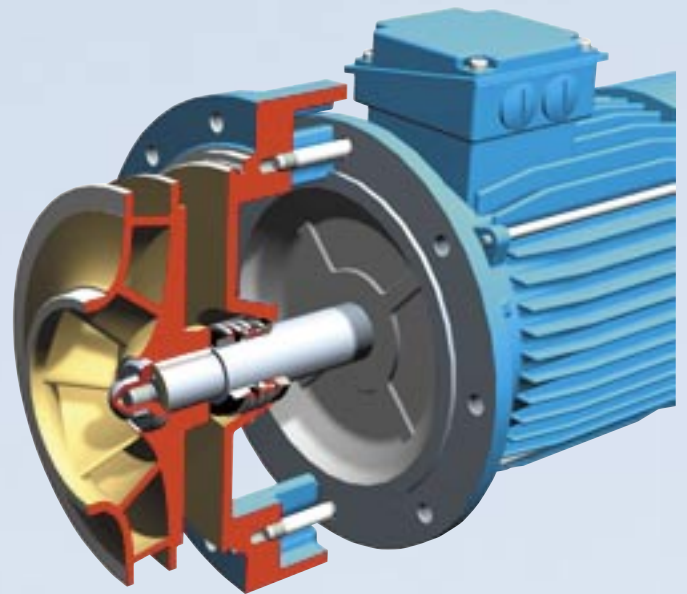
JOHNSON PUMP

Voor het optimaal functioneren van uw bedrijf is een goede temperatuurbeheersing in de kas van essentieel belang. Circulatiepompen spelen hierin een zeer belangrijke rol. U moet dus altijd kunnen vertrouwen op uw pompen.

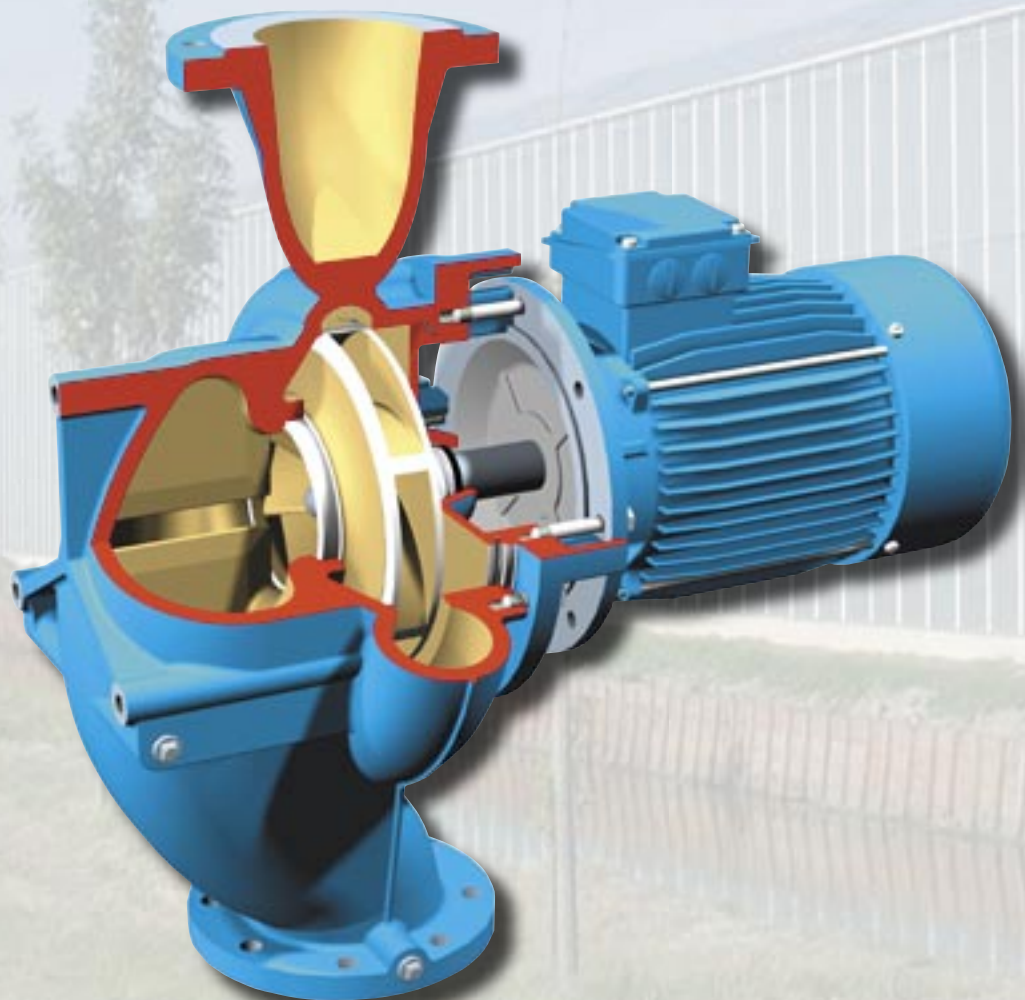
De CombiLine is met voorsprong de meest geschikte pomp voor verwarmingssystemen en de beste oplossing voor uw koelsystemen. De CombiLine inbouwcirculatiepomp levert een hoog rendement en garandeert een optimale betrouwbaarheid.

Dankzij de speciale zuigbochtgeometrie en het geoptimaliseerde waaierontwerp bezit de CombiLine uitstekende hydraulische eigenschappen over de gehele breedte van het inzetgebied.

Het hydraulisch inzetgebied van de CombiLine is nu nog verder verbreed door het toevoegen van deze 8 nieuwe uitvoeringen.

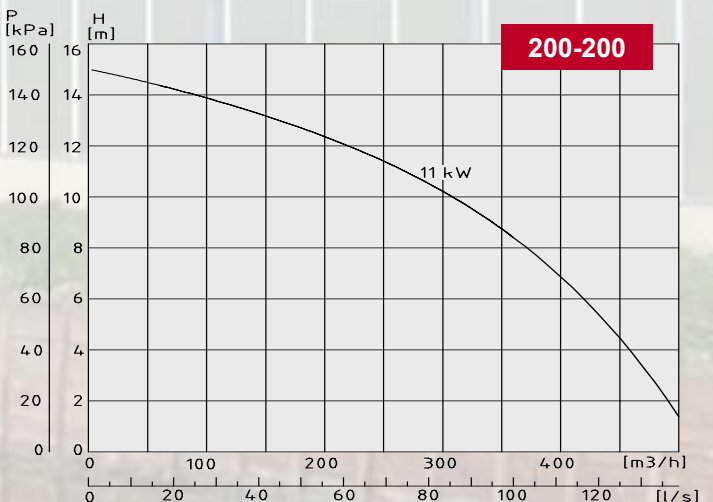
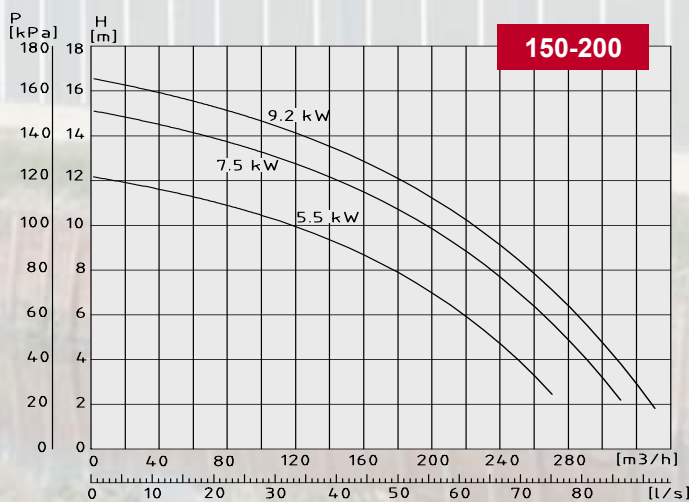
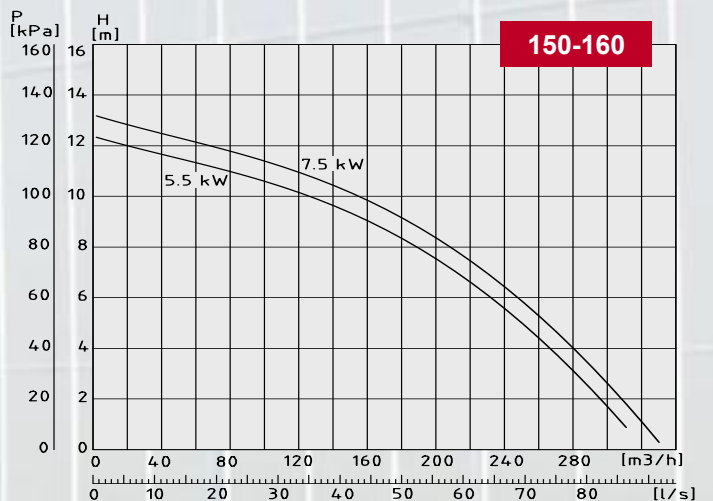
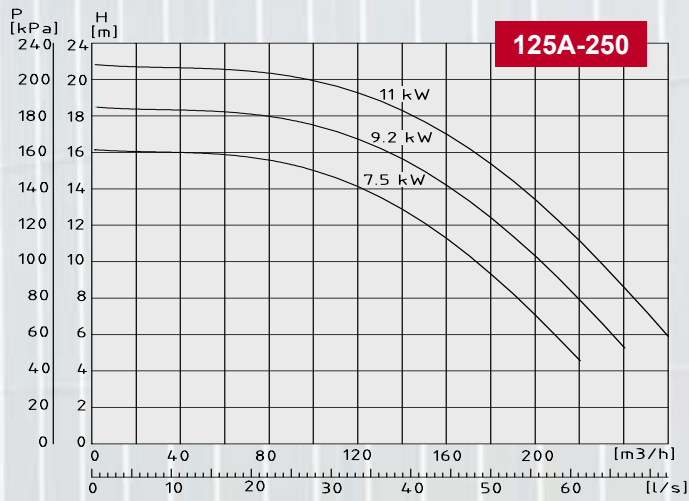
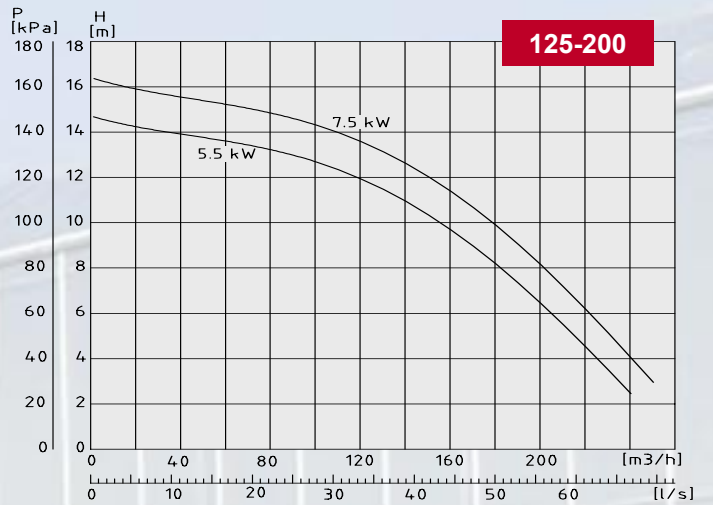
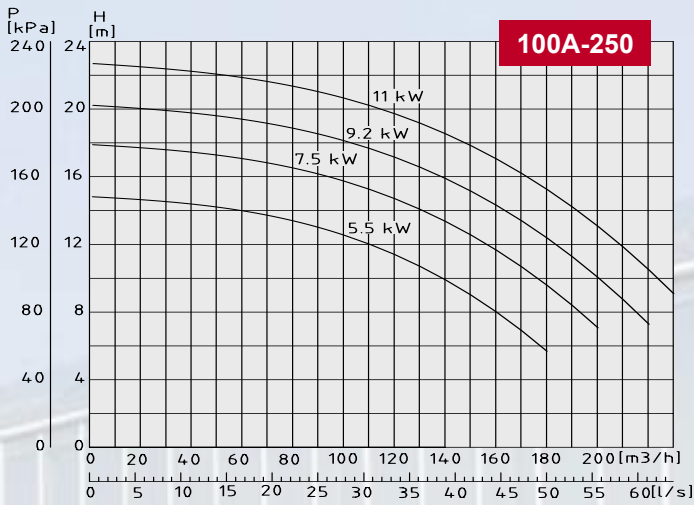
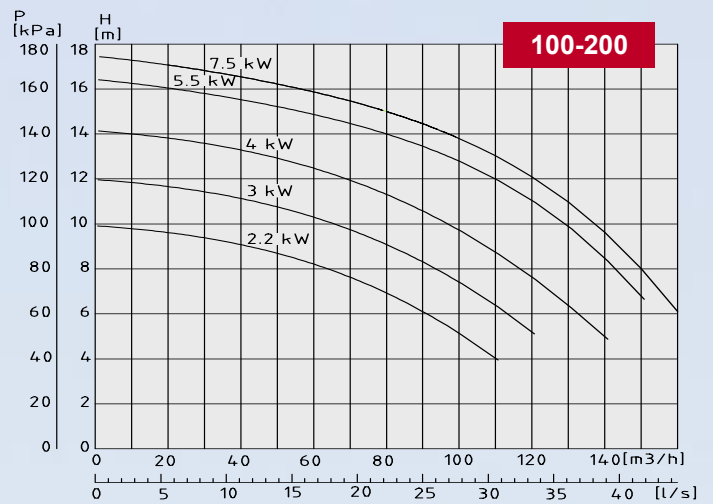
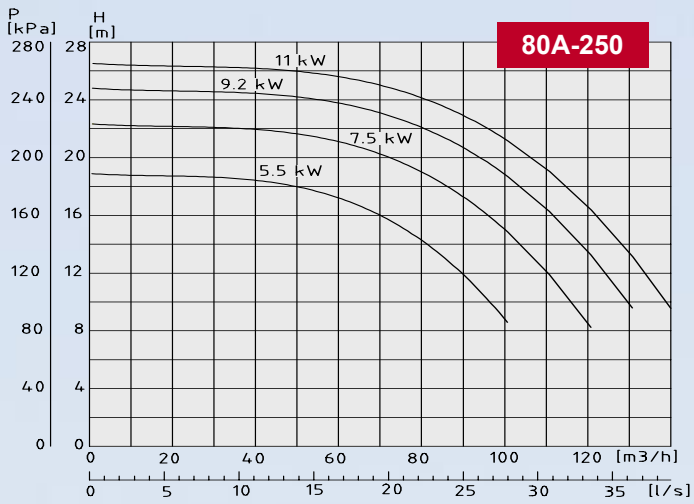


De CombiLine inbouwcirculatiepomp is voorzien van een IEC flensmotor met verlengde motoras. De waaier is direct op deze verlengde motoras gemonteerd. Ter plaatse van asdoorvoer bevindt zich in het pompdekseel een mechanische asafdichting met balg, volgens EN 12756 (DIN 24960).



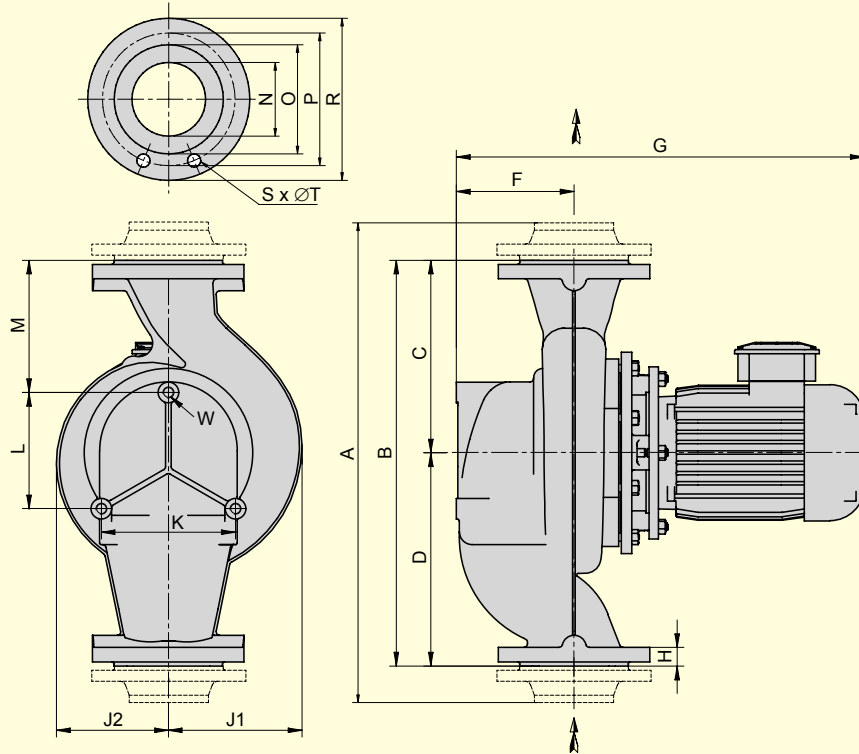
Grafieken

De hier getoonde grafieken, tenzij anders vermeld, zijn gebaseerd op standaard toerentallen voor 4-polige elektromotoren bij 50 Hz en hebben betrekking op water van 20 °C.



Afmetingen

Flenzen ND10 volgens EN 1092-2 PN10 (DIN 2532 / ≈ ISO 7005 PN10)



CL	A	B	C	D	F	H	J1	J2	K	L	M	N	W
80A-250	700	590	280	310	214,5	27	200	176	195	169	175	100	M16
100-200	700	590	280	310	171	27	195	163	195	169	192,5	100	M16
100A-250	846	730	355	375	224,5	28,5	237	202	225	195	241	125	M16
125-200	866	750	375	375	247	26	223	178	225	195	280	125	M16
125A-250	921	805	355	450	282,5	28,5	261	216	310	254	212	150	M16
150-160	866	750	315	435	287	28,5	257	200	310	230	175	150	M20
150-200	836	720	315	405	245	24,5	245	198	258	198,5	214	150	M20
200-200	1030	900	400	500	337	26,5	297	237	298	230,5	280	200	M20

CL	G						
	2,2 kW	3 kW	4 kW	5,5 kW	7,5 kW	9,2 kW	11 kW
80A-250				733	771	788	788
100-200	593	593	612	684	722		
100A-250				747	785	802	802
125-200				768	806		
125A-250					843	860	860
150-160				818	856		
150-200				775	813	830	
200-200							926

N	O	P	R	S*T
100	158	180	220	8*18
125	188	210	250	8*18
150	212	240	285	8*18
200	268	295	340	8*22



JOHNSON PUMP

Johnson Pump Horticulture

De Hondert Margen 23, 2678 AC De Lier, Nederland - Tel. +31 (0) 174 51 84 10, Fax +31 (0) 174 51 84 44, E-mail : horticulture@johnson-pump.com
www.johnson-pump.com/horticulture