

# CombiDirt

DIE ROBUSTE KREISELPUMPE FÜR FESTSTOFFHALTIGE FLÜSSIGKEITEN

## Wirkungsweise

Die CombiDirt basiert auf der Vortex®-Technologie. Hierbei ist das Laufrad so auf der Welle angebracht, dass zwischen Gehäuse und dem Laufrad ein großer Freiraum verbleibt, in dem keine Verstopfung mehr auftreten kann. Das hydraulische Prinzip basiert auf der Energieübertragung zwischen einem kleinen Teilstrom am Laufrad und dem Hauptstrom im Pumpengehäuse.

Die CombiDirt ist Teil des CombiSystems, eine Baureihe von Pumpen in Modulbauweise mit vielfältiger Austauschbarkeit der einzelnen Baugruppen. Dadurch kann sie sowohl für einen horizontalen Aufbau als auch für eine vertikale Aufstellung, selbst als Sumpfpumpe, konfiguriert werden.

## Anwendungsbereich

Die CombiDirt ist besonders gut geeignet für den Transport feststoffbeladener Flüssigkeiten.

Ebenso ist sie für gashaltige Produkte und für Saugbetrieb unter bestimmten Bedingungen einsetzbar.

## Pumpeneigenschaften

- Einfache Wartung durch einfache Demontage, ohne die Pumpe aus dem System zu nehmen (back pull out)
- Das besonders konstruierte Laufrad verhindert das Verstopfen bei feststoffbeladenen Flüssigkeiten
- Arbeitet auch zuverlässig bei Flüssigkeiten mit Gasanteil
- Kann auch mit Stopfbuchspackung und Öl-Quenchvorlage geliefert werden
- Verschiedene Einströmausführungen sind lieferbar
- Besonders stabiler Lagerträger
- Freie Spaltweiten bis 100 mm möglich

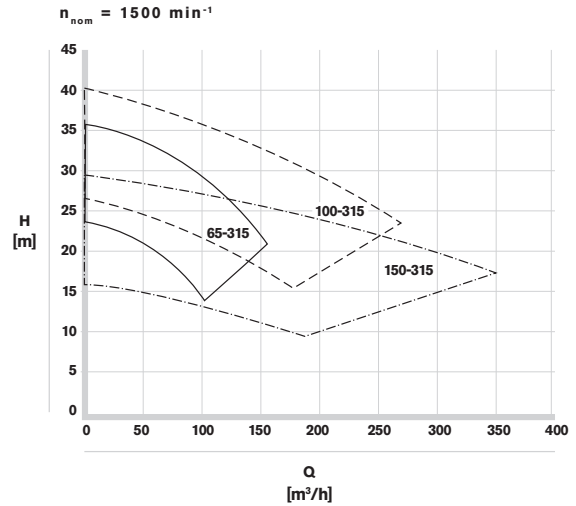
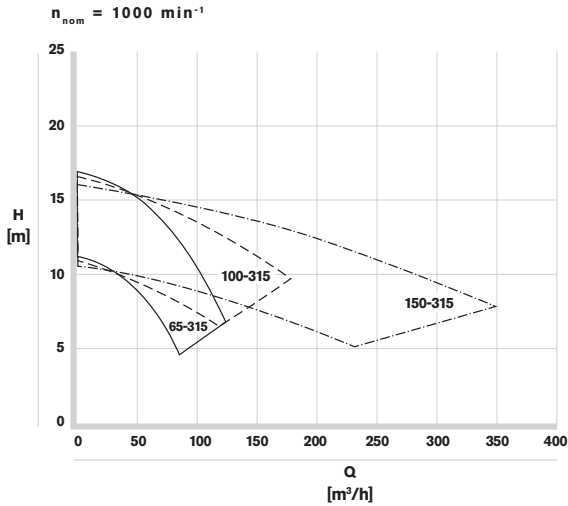


TECHNISCHE DATEN	
FÖRDERMENGE, MAX.	420 M <sup>3</sup> /H
FÖRDERHÖHE, MAX.	40 MWS
TEMPERATUR, MAX.	80°C
DREHZAHL, MAX.	1800 MIN <sup>-1</sup>
BETRIEBSDRUCK, MAX.	10 BAR

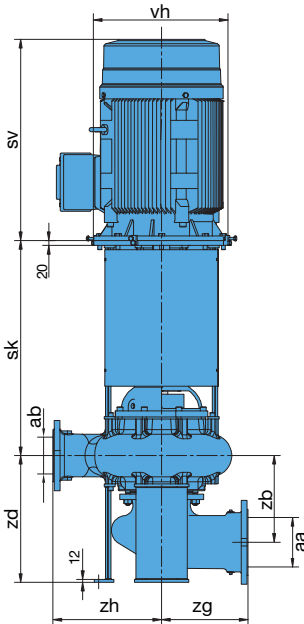
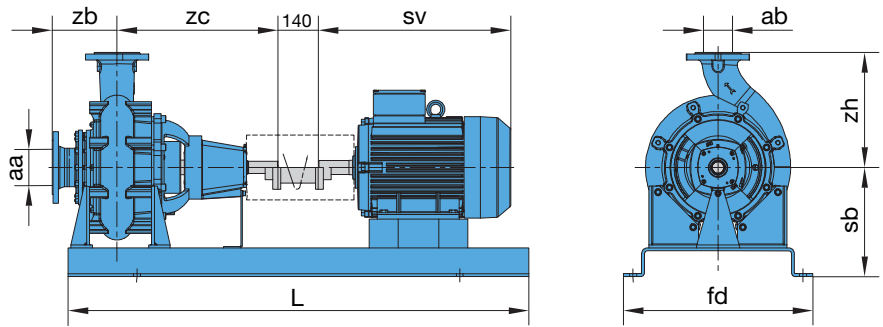
WERKSTOFFE	
PUMPENGEHÄUSE	GRAUGUSS, SPHÄROGUSS, EDELSTAHL, BESONDERS VERSCHLEISSFESTE STÄHLE (A743CB30 UND DUPLEX®-STAHL)
SCHLEISSPLATE	GRAUGUSS, EDELSTAHL, BESONDERS VERSCHLEISSFESTE STÄHLE (A743CB30 UND DUPLEX®-STAHL)
LAUFRAD	GRAUGUSS, EDELSTAHL, BESONDERS VERSCHLEISSFESTE STÄHLE (A743CB30 UND DUPLEX®-STAHL)
PUMPENWELLE	STAHLLEGIERUNG, EDELSTAHL

Andere Werkstoffe auf Anfrage

# Leistungsbereich



# Abmessungen



## COMBIDIRT – HORIZONTAL

PUMP TYPE	aa	ab	zb	zc	zh	IEC MOTOR IP55									
						132M	160M	160L	180M	180L	200L	225S	SV MAX.		
CD-H 65-315	80	65	190	552	315	SB	370	380		380	380	380			
						L	1250	1600		1600	1600	1600			
						FD	678	658		658	658	658			
CD-H 100-315	125	100	225	565	400	SB		380	380			380	380		
						L		1600	1600			1600	1600		
						FD		658	658			658	658		
CD-H 150-315	200	150	256	600	440	SB					455	455	455		
						L					1600	1600	1600		
						FD					658	658	658		

## COMBIDIRT – PYSTYASENNUS

PUMP TYPE	aa	ab	zb	zd	zg	zh	IEC MOTOR IP55								
							132M	160M	160L	180M	180L	200L	225S	225M	
CD-V 65-315	100	65	218	475	250	315	SK	772	815	815	815	815	815		
							SV	426	535	535	627	665	737		
							VH	550	550	550	550	550	550		
CD-V 100-315	150	100	271	495	350	400	SK		815	815	815	815	815	845	845
							SV		535	535	627	665	737	790	790
							VH		550	550	550	550	550	550	550
CD-V 150-315	200	150	352	515	350	440	SK		843	843	843	843	843	873	873
							SV		535	535	627	665	737	790	790
							VH		550	550	550	550	550	550	550



SPX FLOW TECHNOLOGY ASSEN B.V.

Dr. A.F. Philipsweg 51, 9403 AD Assen P.O. Box 9, 9400 AA Assen, THE NETHERLANDSx

P: +31 (0)592 37 67 67 F: +31 (0)592 37 67 60 E: johnson-pump.nl@spx.com

SPX Corporation behält sich das Recht zu unangekündigten und unverbindlichen Konstruktions- und Materialänderungen vor. Die in diesem Bulletin beschriebenen Merkmale, Konstruktionsmaterialien und Abmessungen dienen nur zu Ihrer Information und sollten nur dann als verbindlich betrachtet werden, wenn sie schriftlich bestätigt worden sind.

Bezüglich der Liefermöglichkeit in Ihrer Region nehmen Sie bitte den Kontakt zu Ihrem regionalen Vertreter auf.

Weitere Informationen finden Sie unter [www.spx.com/johnson-pump](http://www.spx.com/johnson-pump).

AUSGABE 12/2012 JP-DS-CD-DE

COPYRIGHT © 2008, 2011, 2012 SPX Corporation