

CombiDirt

ROBUST CENTRIFUGAL PUMPE FOR VÆSKER INDEHOLDENE PARTIKLER

Pumpekarakteristik

CombiDirt er udført efter vortex teknologi. Impelleren er monteret på akslen på en sådan måde at der er et stort spil mellem impelleren og pumpehuset. Dette med det ene formål at forhindre blokering af impelleren. Det hydrauliske princip af denne teknologi bygger på en energioverførsel (vortex princip) fra et lille sekundær flow ved impelleren til hovedstrømmen.

CombiDirt pumpen er en del af et modulsystem dvs. at pumpen kan anvendes for horisontal, vertikal eller neddykket brug. (eks. som CombiSump).

Anvendelse

CombiDirt pumpen er meget velegnet til at transportere væsker indeholdende alle former for partikler, samt urenheder.

Specifikationer

- Hurtig demontering for kontrol af tætningsystemet uden at bryde ind i rørstemet.
- Velegnet til at håndtere partikler, impelleren er udviklet til til at undgå blokering.
- Håndtere væsker indeholdende forskellige typer gasarter.
- Findes i udførelse med skylning.
- Fri passage op til 100 mm.
- Kraftig lejekonstruktion.



TEKNISKE DATA

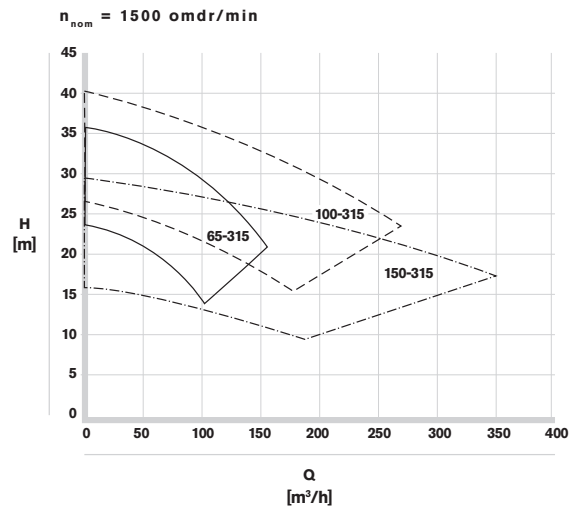
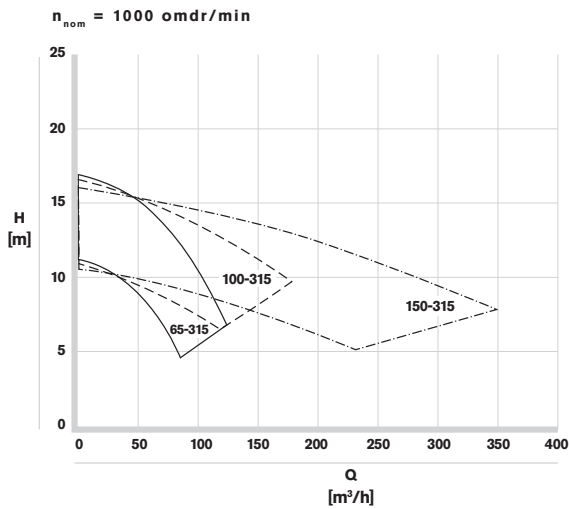
MAX. KAPACITET	420 M ³ /H
MAX. MODTRYK	40 M
MAX. VÆSKETEMPERATUR	80°C
MAX. OMDR. HASTIGHED	1800 OMDR/MIN.
MAX. SYSTEMRYK	10 BAR

MATERIAL

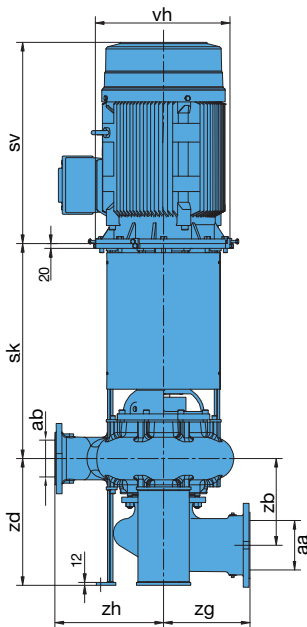
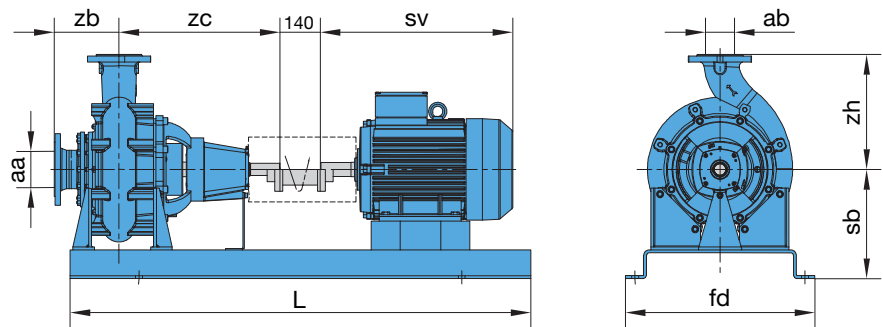
PUMPEHUS	STØBEJERN, NODULARJERN, STAINLESS STEEL, STAINLESS STEEL WEAR RESISTANT
SLIDPLATE	STØBEJERN, RUSTFRI STÅL, SPECIELT SLIDSTÆRKT STÅL A743CB30, SAMT SUPER DUPLEX
PUMPEHJUL	STØBEJERN, RUSTFRI STÅL, SPECIELT SLIDSTÆRKT STÅL A743CB30, SAMT SUPER DUPLEX
PUMPEAKSEL	STÅLLEGERING, RUSTFRI STÅL

Andre materialer på etterspørgsel

Tekniske data



Dimensioner



COMBIDIRT – HORIZONTAL

PUMP TYPE	aa	ab	zb	zc	zh	IEC MOTOR IP55								
						132M	160M	160L	180M	180L	200L	225S		
						SV MAX.								
						520	630	670	700	735	805	835		
CD-H 65-315	80	65	190	552	315	SB	370	380		380	380	380		
						L	1250	1600		1600	1600	1600		
						FD	678	658		658	658	658		
CD-H 100-315	125	100	225	565	400	SB		380	380			380	380	
						L		1600	1600			1600	1600	
						FD		658	658			658	658	
CD-H 150-315	200	150	256	600	440	SB					455	455	455	
						L					1600	1600	1600	
						FD					658	658	658	

COMBIDIRT – VERTIKAL

PUMP TYPE	aa	ab	zb	zd	zg	zh	IEC MOTOR IP55								
							132M	160M	160L	180M	180L	200L	225S	225M	
CD-V 65-315	100	65	218	475	250	315	SK	772	815	815	815	815	815		
							SV	426	535	535	627	665	737		
							VH	550	550	550	550	550	550		
CD-V 100-315	150	100	271	495	350	400	SK		815	815	815	815	815	845	845
							SV		535	535	627	665	737	790	790
							VH		550	550	550	550	550	550	550
CD-V 150-315	200	150	352	515	350	440	SK		843	843	843	843	843	873	873
							SV		535	535	627	665	737	790	790
							VH		550	550	550	550	550	550	550



SPX FLOW TECHNOLOGY ASSEN B.V.

Dr. A.F. Philipsweg 51, 9403 AD Assen P.O. Box 9, 9400 AA Assen, THE NETHERLANDSx

P: +31 (0)592 37 67 67 F: +31 (0)592 37 67 60 E: johnson-pump.nl@spx.com

For yderligere oplysninger om vores supportsteder over hele verden samt godkendelser, certificeringer og lokale repræsentanter, se www.spx.com og www.johnson-pump.com. SPX Corporation forbeholder sig retten til tekniske fornyelser og materialeændringer uden forudgående varsel. De konstruktioner, materialer og mål, der angives i denne manual, tjener alene til information og skal ikke tages for pålydende uden forudgående skriftlig bekræftelse.

UDGAVE 12/2012 JP-DS-CD-DK

COPYRIGHT © 2008, 2011, 2012 SPX Corporation