

# CombiDirt

JÄMÄKKÄ KESKIPAKOPUMPPU KIINTOAINETA SISÄLTÄVILLE NESTEILLE

## Kuvaus

CombiDirt – pumput toimitetaan vortex – tekniikalla varustettuna. Juoksupyörä on kiinnitetty akseliin siten, että juoksupyörän lapojen ja pumpun rungon väliin jää tyhjää tilaa tukkeutumisen ehkäisemiseksi. Tämä tekniikka perustuu juoksupyörän päävirtauksessa aikaan saaman toisiovirtauksen energian siirtoon (pyörrevirran muodostuminen).

CombiDirt on osa moduuleista koostuvaa Combi – sarjaa ja hydraulisia komponentteja voidaan siten käyttää yhtä hyvin vaaka-, pysty- ja uppoasennuksessa (Esim. CombiSump).

## Sovellukset

CombiDirt soveltuu erityisesti kaiken tyyppisiä kiintoaineita sisältävien nesteiden kuljettamiseen.

CombiDirt soveltuu myös kaasuntuviin nesteiden käsittelyyn sekä kohteisiin, joissa pumpulta vaaditaan imuominaisuuksia.

## Ominaisuuksia

- Varustettu huoltoa helpottavalla BackPullOut – ominaisuudella
- Juoksupyörän tukkeumia ehkäisevän rakenteen ansiosta kykenevä käsittelemään kiintoaineita
- Käsittelee nesteitä, jotka sisältävät vaihtelevia määriä kaasuja
- Optiona öljyjäähdytetty tiivisterakenne
- Erilaisia imuliitäntärakenteita
- Luja laakeripukkirakenne
- Vapaa hydraulinen vällys aina 100 mm:iin asti



### TEKNISET TIEDOT

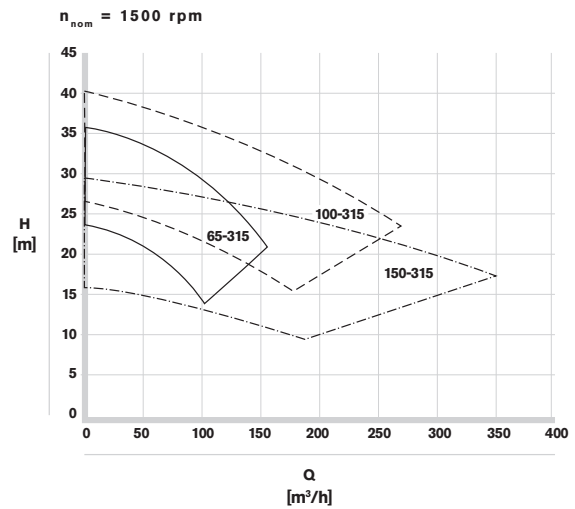
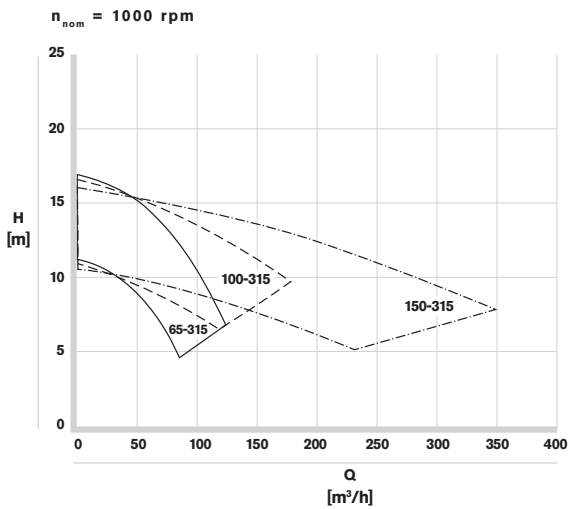
MAX. TUOTTO	420 M <sup>3</sup> /H
MAX. NOSTOKORKEUS	40 M
MAX. LÄMPÖTILA	80°C
MAX. PYÖRIMISNOPEUS	1800 RPM
MAX. VASTAPAIN	10 BAR

### MATERIAALIT

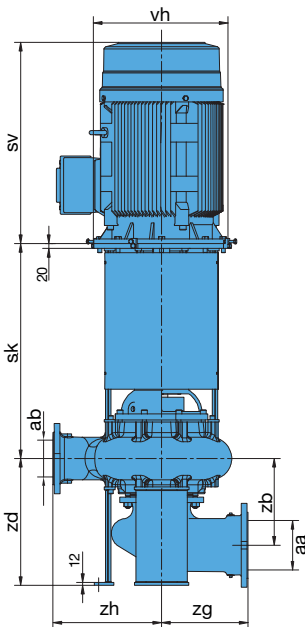
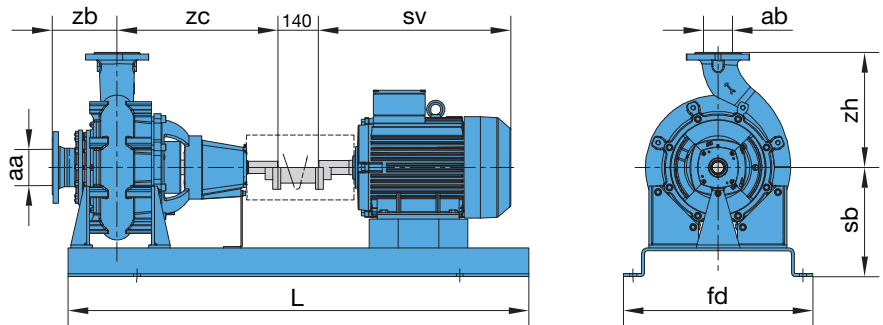
PUMPUNPESÄ	KUTEN VALURAUTA, KARKAISTU VALURAUTA, STAINLESS STEEL, STAINLESS STEEL WEAR RESISTANT
WEAR PLATE	KUTEN VALURAUTA, HAPONKESTÄVÄ TERÄS, KULUTUSTA KESTÄVÄ A743CB30 JA (SUPER)DUPLEX
JUOKSUPYÖRÄ	KUTEN VALURAUTA, HAPONKESTÄVÄ TERÄS, KULUTUSTA KESTÄVÄ A743CB30 JA (SUPER)DUPLEX
PUMPPUAKSELI	JOUSITERÄS, HAPONKESTÄVÄ TERÄS

Other materials upon request

# Suorituskyky



# Mitat



## COMBIDIRT – VAAKA-ASENUS

PUMPPU TYYPI	aa	ab	zb	zc	zh	IEC MOOTTORI IP55								
						132M	160M	160L	180M	180L	200L	225S		
						SV MAX.								
						520	630	670	700	735	805	835		
CD-H 65-315	80	65	190	552	315	SB	370	380		380	380	380		
						L	1250	1600		1600	1600	1600		
						FD	678	658		658	658	658		
CD-H 100-315	125	100	225	565	400	SB		380	380		380	380		
						L		1600	1600		1600	1600		
						FD		658	658		658	658		
CD-H 150-315	200	150	256	600	440	SB				455	455	455		
						L				1600	1600	1600		
						FD				658	658	658		

## COMBIDIRT – PYSTYASENNUS

PUMPPU TYYPI	aa	ab	zb	zd	zg	zh	IEC MOOTTORI IP55								
							132M	160M	160L	180M	180L	200L	225S	225M	
CD-V 65-315	100	65	218	475	250	315	SK	772	815	815	815	815	815		
							SV	426	535	535	627	665	737		
							VH	550	550	550	550	550	550		
CD-V 100-315	150	100	271	495	350	400	SK		815	815	815	815	845	845	
							SV		535	535	627	665	737	790	790
							VH		550	550	550	550	550	550	550
CD-V 150-315	200	150	352	515	350	440	SK		843	843	843	843	873	873	
							SV		535	535	627	665	737	790	790
							VH		550	550	550	550	550	550	550



SPX FLOW TECHNOLOGY ASSEN B.V.

Dr. A.F. Philipsweg 51, 9403 AD Assen P.O. Box 9, 9400 AA Assen, THE NETHERLANDSx

P: +31 (0)592 37 67 67 F: +31 (0)592 37 67 60 E: johnson-pump.nl@spx.com

Lisätietoja toimipisteistä eri puolilla maailmaa, hyväksynnöistä, sertifiointeista ja paikallisista edustajista osoitteessa [www.spx.com](http://www.spx.com) ja [www.johnson-pump.com](http://www.johnson-pump.com). SPX Corporation pidättää itsellään oikeuden ottaa käyttöön suunnittelun ja materiaalin muutokset ilmoittamatta näistä erikseen. Tässä julkaisussa kuvattujen rakenteellisten ominaisuuksien ja materiaalien sekä mittatietojen tehtävä on puhtaasti informatiivinen. Tiedot eivät ole sitovia ilman valmistajan kirjallista vahvistusta.

JULKAISUMERKINTÄ 12/2012 JP-DS-CD-FI

COPYRIGHT © 2008, 2011, 2012 SPX Corporation