

CombiDirt

POMPE CENTRIFUGE ROBUSTE POUR LIQUIDES CONTENANT DES ÉLÉMENTS SOLIDES

Caractéristiques

La CombiDirt a été conçue selon la technologie vortex. La roue est située sur l'arbre de telle façon qu'un large passage soit créé entre les arbres de la roue et le corps de pompe, évitant ainsi toute obstruction. Le principe hydraulique de cette technologie est basé sur le transfert d'énergie d'un petit flux secondaire vers le flux principal (principe du vortex).

La CombiDirt fait partie du système modulaire Combi. Les composants hydrauliques peuvent donc être utilisés pour des pompes horizontales, verticales ou immergées (CombiSump).

Applications

La CombiDirt est particulièrement adaptée au transfert de liquides contenant des liquides de toute sorte.

La CombiDirt peut également pomper des liquides gazeux et des fluides nécessitant un auto-amorçage.

Spécificités

- Principe Back Pull Out simplifiant la maintenance
- Transfert d'éléments solides, la roue a été spécialement conçue pour éviter toute obstruction
- Pompe des liquides contenant de l'air
- Option : garniture mécanique en bain d'huile
- Différents types de coudes d'entrée
- Palier rigide
- Passage hydraulique jusqu'à 100 mm

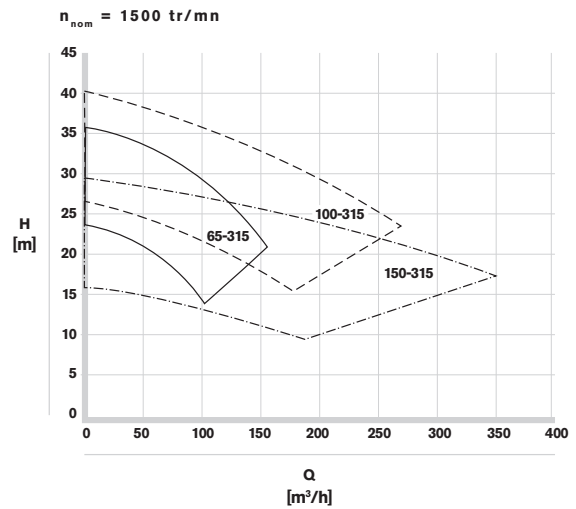
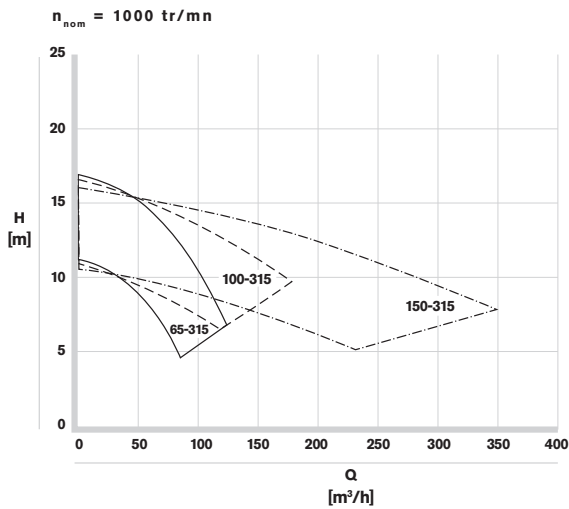


TECHNICAL DATA	
DÉBIT MAXI.	420 M ³ /H
HAUTEUR MAXI.	40 M
TEMPÉRATURE MAXI.	80°C
VITESSE MAXI.	1800 TR/MN
PRESSION DE FONCTIONNEMENT MAXI.	10 BAR

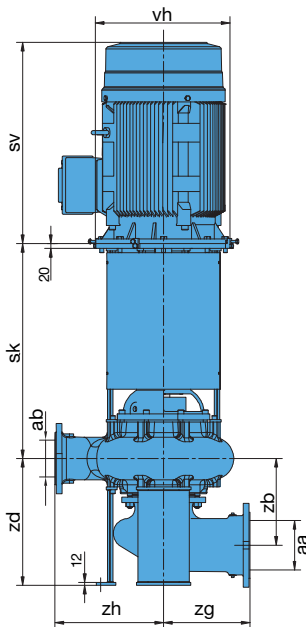
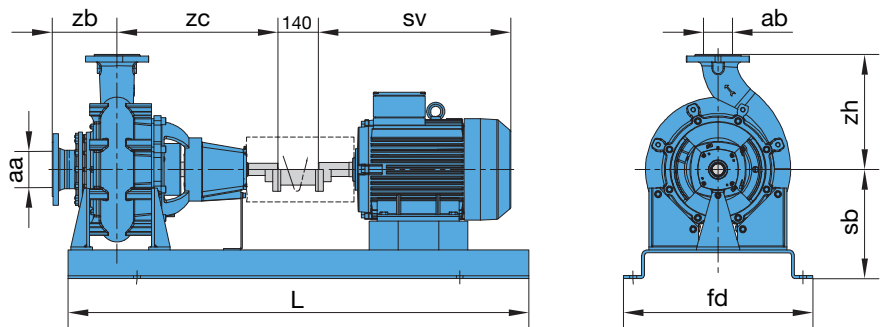
MATÉRIAUX	
CORPS DE POMPE	FONTE, FONTE NODULAIRE, ACIER INOXYDABLE, REVÊTEMENT TRÈS RÉSISTANT A743CB30 ET (SUPER) DUPLEX
PLAQUE D'USURE	FONTE, ACIER INOXYDABLE, REVÊTEMENT TRÈS RÉSISTANT A743CB30 ET (SUPER) DUPLEX
ROUE	FONTE, ACIER INOXYDABLE, REVÊTEMENT TRÈS RÉSISTANT A743CB30 ET (SUPER) DUPLEX
ARBRE DE POMPE	ACIER INOXYDABLE

Autres matériaux sur demande

Performance



Dimensions



COMBIDIRT – HORIZONTAL

TYPE DE POMPE	aa	ab	zb	zc	zh	IEC MOTEUR IP55							
						132M	160M	160L	180M	180L	200L	225S	
SV MAX.													
						520	630	670	700	735	805	835	
CD-H 65-315	80	65	190	552	315	SB	370	380		380	380	380	
						L	1250	1600		1600	1600	1600	
						FD	678	658		658	658	658	
CD-H 100-315	125	100	225	565	400	SB		380	380		380	380	
						L		1600	1600		1600	1600	
						FD		658	658		658	658	
CD-H 150-315	200	150	256	600	440	SB				455	455	455	
						L				1600	1600	1600	
						FD				658	658	658	

COMBIDIRT – VERTICAL

TYPE DE POMPE	aa	ab	zb	zd	zg	zh	IEC MOTEUR IP55								
							132M	160M	160L	180M	180L	200L	225S	225M	
CD-V 65-315	100	65	218	475	250	315	SK	772	815	815	815	815	815		
							SV	426	535	535	627	665	737		
							VH	550	550	550	550	550	550		
CD-V 100-315	150	100	271	495	350	400	SK		815	815	815	815	845	845	
							SV		535	535	627	665	737	790	790
							VH		550	550	550	550	550	550	550
CD-V 150-315	200	150	352	515	350	440	SK		843	843	843	843	873	873	
							SV		535	535	627	665	737	790	790
							VH		550	550	550	550	550	550	550



SPX FLOW TECHNOLOGY ASSEN B.V.

Dr. A.F. Philipsweg 51, 9403 AD Assen P.O. Box 9, 9400 AA Assen, THE NETHERLANDSx

P: +31 (0)592 37 67 67 F: +31 (0)592 37 67 60 E: johnson-pump.nl@spx.com

Pour de plus amples informations sur notre réseau mondial, nos homologations, certifications et représentants locaux, n'hésitez pas à consulter le site web

www.spx.com/johnson-pump. SPX Corporation se réserve le droit d'inclure les derniers changements de design ou de matériaux sans avis préalable, ni obligation. Les

caractéristiques de design, les matériaux de construction et les données dimensionnelles mentionnés dans ce document ne sont donnés qu'à titre indicatif et ne pourront être considérés comme fiables que confirmés par écrit.

ÉDITION 12/2012 JP-DS-CD-FR

COPYRIGHT © 2008, 2011, 2012 SPX Corporation