

CombiLine

Inbouwcirculatiepomp met droge motor



Pomp eigenschappen

De CombiLine maakt deel uit van het CombiSysteem, een volledig gemodulariseerd programma van centrifugaalpompen.

De CombiLine is een compacte, geruisarme, energiezuinige inbouwcirculatiepomp met droge motor en mechanische asafdichting. De zuig- en persflens liggen 'in-line' zodat de pomp gemakkelijk in rechte leidingen gebouwd kan worden zonder dat een fundatie nodig is.

Toepassingen

De CombiLine is geschikt voor het verpompen van schone, dunne of licht verontreinigde vloeistoffen, die niet agressief zijn voor gietijzer.

De CombiLine wordt toegepast als circulatiepomp van verwarmings- en koelsystemen in de land- en tuinbouw (kassen), utiliteitsbouw en industriële installaties.

Pomp kenmerken

- Inzetbaar in een groot aantal toepassingsgebieden
- Compacte, robuuste, onderhoudsvrije monoblok-constructie
- De speciaal ontworpen zuigbocht zorgt voor geluidsarm functioneren en een optimale NPSH
- De asbus-dopmoerconstructie zorgt ervoor dat de droge motoras niet aangetast wordt door de vloeistof
- Standaard uitgevoerd met mechanische asafdichting met balg vlg. EN 12756 (DIN 24960)
- Vloer- of wandmontage is mogelijk
- Reservedelen voor deze CombiLine (Back-Pull-Out bouwvorm) liggen altijd op voorraad

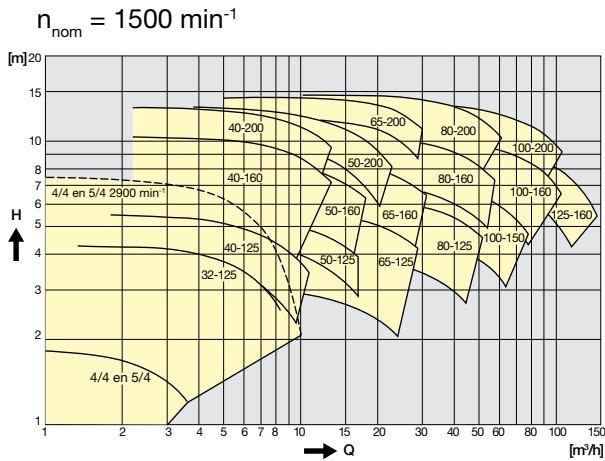
Technische gegevens

Maximale capaciteit:	150 m ³ /h
Maximale opvoerhoogte:	16 m
Maximale vloeistoftemperatuur:	140 °C
Maximale werkdruk:	6 bar (ND 6)
Nominaal toerental	10 bar (ND 10)
elektromotor:	1450 min ⁻¹ (50 Hz, 4-polig)
	1750 min ⁻¹ (60 Hz, 4-polig)
2-snelheden motor:	1450/950 min ⁻¹ (50 Hz, 4-polig/6-polig)
Dahlander aansluiting:	1750/1150 min ⁻¹ (60 Hz, 4-polig/6-polig)
Beschermingsklasse:	IP 55
Spanning:	50 Hz 230/400 V (≤1.5 kW)
	400/695 V (≥2.2 kW)
	60 Hz 277/480 V (≤1.5 kW)
	480/830 V (≥2.2 kW)
	(andere voltages/toerentallen op aanvraag)
Mogelijke opties:	Stalen voorlasflenzen
	Frequentie regelaar

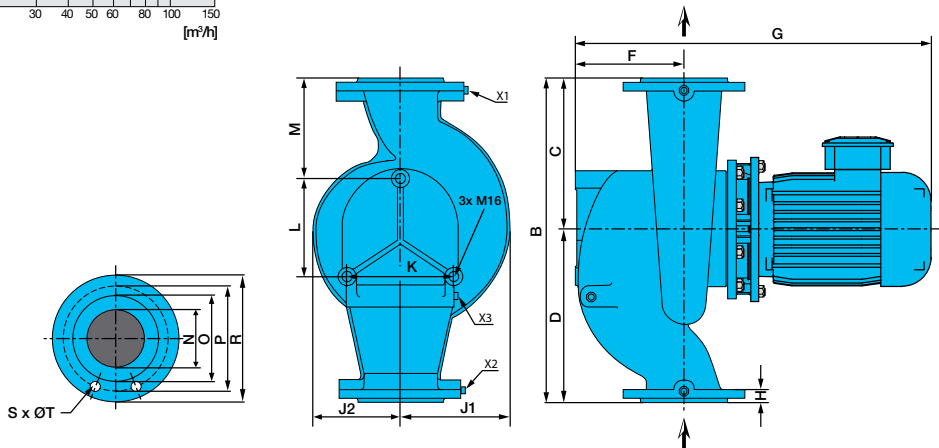
Materialen

Pomphuis	Gietijzer
Waaier	Gietijzer
Motoras	Roestvaststaal
Asafdichting	Kool/SIC/EPDM
Asbus/dopmoer	Brons
Lantaarnstuk	Gietijzer

Hydraulisch inzetgebied



Afmetingen



Flenzen:

ND6 volgens EN 1092-2 PN6 (DIN 2531 / ≈ ISO 7005 PN6)
 ND10 volgens EN 1092-2 PN10 (DIN 2532 / ≈ ISO 7005 PN10)

CL	B	C	D	F	H _{PN6}	H _{PN10}	J1	J2	K	L	M	X1**	X2**	X3**	G _{max}											
															kW	0.13	0.18	0.25	0.37	0.55	0.75	1.1	1.5	2.2	3	4
															Amp	0.45	0.6	0.7	1.18	1.6	2.2	2.7	3.6	5.4	6.8	8.5
32-125	250	125	125	74	19	19	96	85	70	79	80	G ½	G ¼	G ¼	369	-	-	-	-	-	-	-	-	-	-	-
40-125	250	125	125	79	18	20	96	85	92	85	75.5	G ½	G ¼	G ¼	377	377	399	-	-	-	-	-	-	-	-	-
40-160	320	160	160	77	18	20	114	105	91	72.5	118.5	G ½	G ¼	G ¼	-	-	396	396	420	-	-	-	-	-	-	-
40-200	360	180	180	76.5	18	20	138	129	93.5	105	124	G ½	G ¼	G ¼	-	-	-	-	420	420	-	-	-	-	-	-
50-125	280	140	140	86	18	22	108	89	105	76.5	99	G ½	G ¼	G ¼	-	-	406	406	-	-	-	-	-	-	-	-
50-160	340	170	170	87.5	18.5	22.5	120	106.5	107.5	85	127.5	G ½	G ¼	G ¼	-	-	410	410	434	-	-	-	-	-	-	-
50-200	380	190	190	85.5	18.5	22.5	136.5	126.5	107	108.5	138.5	G ½	G ¼	G ¼	-	-	-	-	432	452	-	-	-	-	-	-
65-125	340	170	170	115	18	22	120	100	127.5	101	121	G ½	G ¾	G ¾	-	-	437	437	461	-	-	-	-	-	-	-
65-160	340	170	170	106.5	18	22	135	113	124	88.5	128.5	G ½	G ¾	G ¾	-	-	-	-	453	453	473	-	-	-	-	-
65-200**	440	220	220	133.5	--	21	135	113	133.5	102.5	169.5	G ¾	G ¾	G ¾	-	-	-	-	-	489	514	-	-	-	-	-
80-125	360	180	180	130	20	24	143	109	143	124	118.5	G ¾	G ¾	G ¾	-	-	-	-	481	481	501	-	-	-	-	-
80-160	400	200	200	131	20.5	24.5	147	123	146.5	127	136.5	G ¾	G ¾	G ¾	-	-	-	-	-	-	512	537	568	-	-	-
80-200**	530	265	265	113	--	22	166	140	151	139	192	G ¾	G ¾	G ¾	-	-	-	-	-	-	-	498	529	529	-	-
100-150*	560	280	280	148	18	--	189.5	140.5	105.5	116	239	--	--	--	-	-	-	-	504	528	549	-	-	-	-	-
100-160	560	260	300	187.5	21	27	188.5	150	184.5	170	172.5	G ¾	G ¾	G ¾	-	-	-	-	-	-	-	585	616	616	-	-
100-200	590	280	310	171	27	27	194.5	162.5	195	169	192.5	G ¾	G ¾	G ¾	-	-	-	-	-	-	-	-	593	593	612	-
125-160**	750	375	375	247	--	26	219	173.5	225	195	280	G ¾	G ¾	G ¾	-	-	-	-	-	-	-	-	675	675	694	-

* - alleen beschikbaar volgens EN 1092-2 PN6
 ** - alleen beschikbaar volgens EN 1092-2 PN10

Uitwendige draadaansluiting

CL	Draad	B	C	D	F	H	J1	J2	G _{max}	
									kW	1500 min ⁻¹
4/4	G 1 ½	180	90	90	31.5	9	69	62	300	300
5/4	G 2	180	90	90	31.5	9	69	62	300	300

DIN 2632 ND10

N	O	P	R	SxØT
32	78	100	140	4x18
40	88	110	150	4x18
50	102	125	165	4x18
65	122	145	185	4x18
80	138	160	200	8x18
100	158	180	220	8x18
125	188	210	250	8x18

DIN 2631 ND6

N	O	P	R	SxØT
32	78	90	140	4x14
40	80	100	130	4x14
50	90	110	140	4x14
65	110	130	160	4x14
80	128	150	190	4x18
100	148	170	210	4x18



Johnson Pump B.V.

