

## CombiMag / Bloc

Magneetgekoppelde Centrifugaalpompen

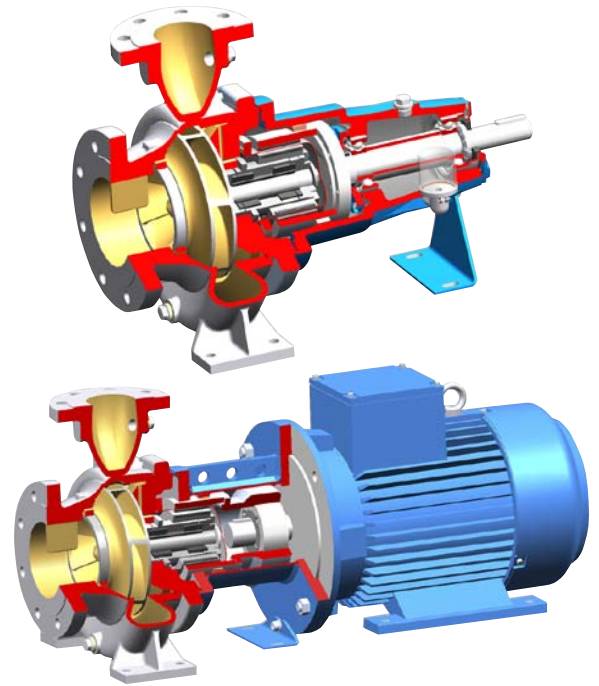


## Lekvrije uitvoering


CombiMag en CombiMagBloc maken deel uit van een range van magneetgekoppelde, lekvrije pompen voor toepassingen met dunne, schone, licht verontreinigde- en agressieve vloeistoffen.

De magneetkoppeling wordt bij de CombiMag via een elastische koppeling aangedreven door een standaard IEC motor, bij de CombiMagBloc door een aangeflensde motor. De motor neemt de buitenrotor, voorzien van een aantal magneten, van de pomp mee. De waaieras heeft op de binnenrotor een zelfde aantal magneten. De magneten van binnen- en buitenrotor staan als poolparen tegenover elkaar. Op het moment dat de buitenrotor gaat draaien wordt de binnenrotor automatisch meegenomen.

Tussen beide rotoren bevindt zich een statische scheidingsbus, die de vloeistof in de pomp afschermt van de atmosfeer. Dit maakt het gebruik van mechanische asafdichtingen overbodig, en is dus veel minder onderhoudsgevoelig. De magneetgekoppelde pompen zijn daardoor niet alleen onderhouds- en milieuvriendelijker, zij dragen ook bij aan een verbeterde veiligheid in chemische- en procesbedrijfsvoeringen.



## Combi Concept

- Eenvoudig ombouwen van pompen met een mechanisch asafdichting tot lekvrije, magneetgekoppelde pompen
- Uitwisselingsmogelijkheid van Back-pull-out units met CombiChem, CombiNorm, CombiPro
-  ATEX gecertificeerde toepassingen
- Gunstige MTBF (Gemiddelde tijd tussen storing)
- Lagere onderhoudskosten

## Eenvoudig onderhoud

- Back-Pull-Out principe, er kan onderhoud gepleegd worden aan de aandrijving terwijl de scheidingsbus in het pomphuis blijft bevestigd
- Pomp hoeft niet geleegd te worden
- Systeem blijft op druk
- Eenvoudige samenbouw door geoptimaliseerd ontwerp

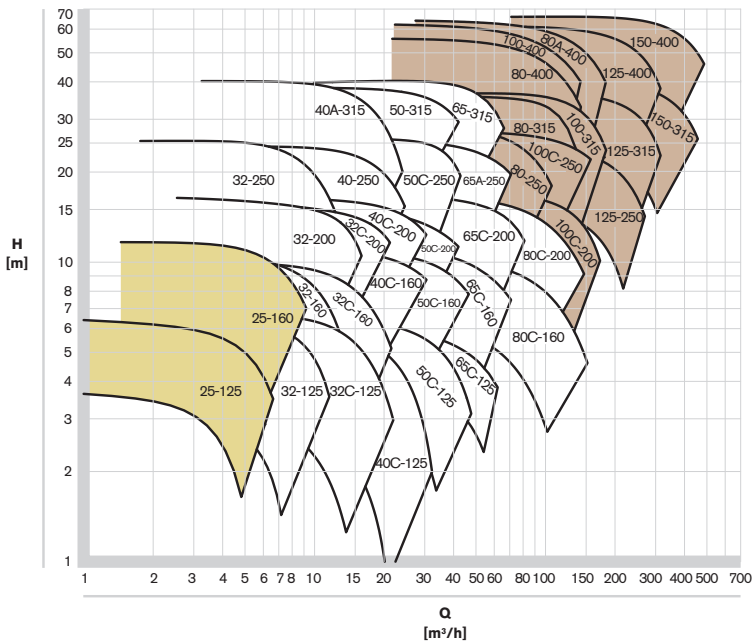
## Voordelen

- Absoluut lekvrij
- Eenvoudig onderhoud
- Garandeerd schone, veilige en lekvrije werking
- Hoge mate van uitwisselbaarheid van onderdelen
- Korte levertijden
- Totaal productpakket

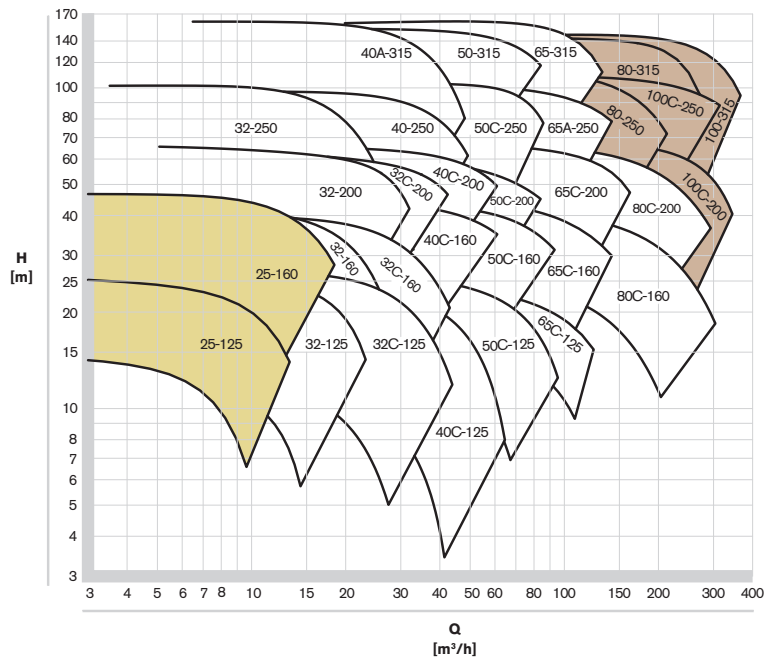
	COMBIMAG	COMBIMAGBLOC
STANDAARD	ISO 5199, ISO2858 / EN 22858	ISO 5199, ISO2858 / EN 22858
ONTWERP	COMPL. AGGREGAAT OP FUNDATIEPLAAT SAMENGEBOUWD	KORTE BOUWLENGTE MET AANGEFLENSDE MOTOR
CAPACITEIT	MAXIMUM 550 M <sup>3</sup> /H	MAXIMUM 280 M <sup>3</sup> /H
OPVOERHOOGTE	MAXIMUM 160 M	MAXIMUM 140 M
MAX. WERKDRUK	1600 KPA (16 BAR), 2500 KPA (25 BAR) OPTIE	1600 KPA (16 BAR), 2500 KPA (25 BAR) OPTIE
TEMPERATUUR	-50 °C TOT 300 °C, 350 °C OPTIE	-50 °C TOT 200 °C
MIN. VISCOSITEIT	0,3 MPAS	0,3 MPAS
MAX. VISCOSITEIT	150 MPAS	150 MPAS
SLURRY	MAXIMUM 5% GEWICHT, FORMAAT MAXIMAAL 250 µM	MAXIMUM 5% GEWICHT, FORMAAT MAXIMAAL 250 µM
VASTE DELEN	MAXIMALE DIAMETER 0.1 MM, HARDHEID 700 HV	MAXIMALE DIAMETER 0.1 MM, HARDHEID 700 HV
MAGNETEN	SAMARIUM COBALT (SMCO)	SAMARIUM COBALT (SMCO)
GLIJLAGER	SILICON CARBIDE (SIC)	SILICON CARBIDE (SIC)
SCHEIDINGSBUS	"HASTELLOY C4"	"HASTELLOY C4"
BINNENROTOR	DUPLEX / "HASTELLOY C4"	DUPLEX / "HASTELLOY C4"
MAX. VERMOGEN, 3000 MIN-1	75 KW	45 KW
MOTORFRAME BOUWMATEN	IEC 80 - 280S/M	IEC 80 - 112M IM3001 (B5) IEC 132S/M - 225S/M IM2001 (B3/B5)
BESCHIKBARE MATERIALEN	ROESTVASTSTAAL, NODULAIR GIETIJZER, GIETIJZER, DUPLEX, ALLOY 20, HASTELLOY C	ROESTVASTSTAAL, NODULAIR GIETIJZER, GIETIJZER, DUPLEX, ALLOY 20, HASTELLOY C

## Hydraulisch inzetgebied

1500 min<sup>-1</sup>



3000 min<sup>-1</sup>

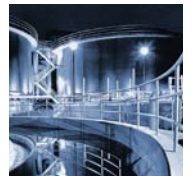
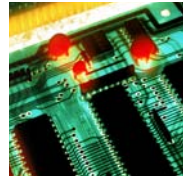


- alleen CMB types
- CM en CMB types
- alleen CM types

## Geschikt voor een breed toepassingsgebied

### TOEPASSINGEN

- Oplosmiddelen
- Zuren
- Alkalische vloeistoffen
- Vluchtige organische chemicaliën
- Koolwaterstoffen
- Hete proces vloeistoffen
- Thermische olie
- Giftige vloeistoffen
- Corrosieve vloeistoffen
- Heet water



### INDUSTRIËLE SEGMENTEN

- Chemische industrie
- Pharmaceutische industrie
- Petrochemische industrieën en raffinaderijen.
- Waterbehandeling
- Metaalverwerkende industrie
- Recycling industrie
- Koeling
- Verwarming
- Tankopslag





Uw contactpersoon:

<http://www.spxflow.com/en/johnson-pump/where-to-buy/>

**SPX FLOW TECHNOLOGY ASSEN B.V.**

Dr. A.F. Philipsweg 51, 9403 AD Assen

P.O. Box 9, 9400 AA Assen, THE NETHERLANDS

P: +31 (0)592 37 67 67

F: +31 (0)592 37 67 60

E: [johnson-pump.nl.support@spxflow.com](mailto:johnson-pump.nl.support@spxflow.com)

Voor meer informatie over onze wereldwijde locaties, goedkeuringen, certificaties en lokale vertegenwoordigers, bezoek onze website [www.spxflow.com/en/johnson-pump](http://www.spxflow.com/en/johnson-pump). SPX FLOW, Inc. behoudt zich het recht voor onze laatste ontwerp- en materiaalwijzigingen zonder aankondiging of obligatie te gebruiken. Ontwerpkarakteristieken, constructiematerialen en maatgegevens, zoals beschreven in dit document, dienen alleen ter informatie en zijn zonder garantie tenzij schriftelijke bevestigd.

De groene ">" is een handelsmerk van SPX FLOW, Inc.

JP\_441\_NL Version: 03/2016 Issued: 03/2016

COPYRIGHT © 2016 SPX FLOW, Inc.