

CombiBloc

Centrifugaal Blocpomp



De CombiBloc is de beste oplossing voor het op voordelige wijze verpompen van schone en licht verontreinigde waterdunne vloeistoffen. De pomp maakt deel uit van het CombiSysteem van SPX FLOW Johnson Pump, een modulair programma enkeltraps centrifugaalpompen waarbij tussen verschillende pompconstructies zeer veel onderdelen uitwisselbaar zijn.

Based in Charlotte, North Carolina, SPX FLOW (NYSE: FLOW) is a multi-industry manufacturing company with operations in more than 35 markets worldwide. SPX FLOW's innovative, world-class products and highly-engineered solutions are helping to meet the needs of a constantly developing world and growing global population. You'll find our innovative solutions in everything from dairy plants and power plants to oil and gas pipelines, and the power grid. SPX FLOW is really everywhere you look.

We help our customers around the globe expand and enhance their food and beverage, power and energy and industrial production processes. For more information, please visit www.spxflow.com

CombiBloc

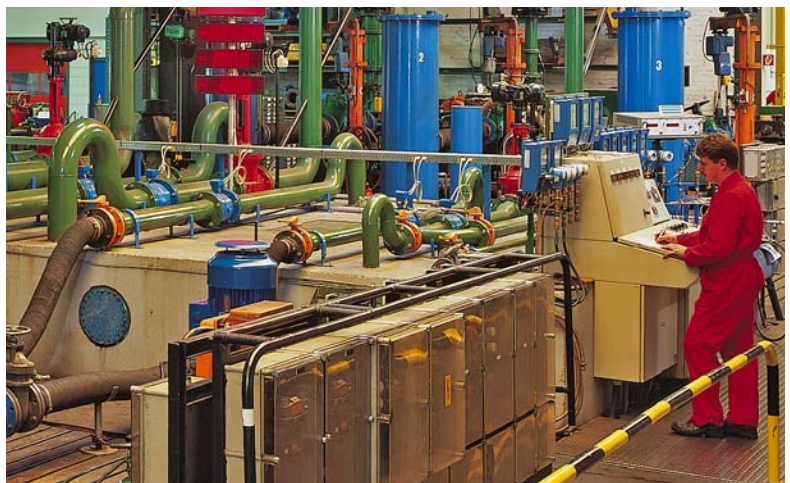
De CombiBloc bestaat uit een serie horizontale centrifugaalpompen in blocuitvoering die direct samengebouwd worden aan elektromotoren.

De pomp is geschikt voor het verpompen van schone tot licht verontreinigde of agressieve vloeistoffen met een lage viscositeit.

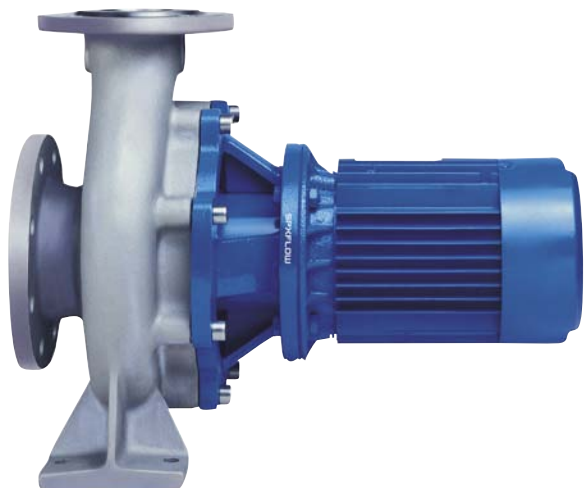
De CombiBloc onderscheidt zich door de compacte uitvoering van de samengebouwde pomp-motorset. Door toepassing van een opsteekas kan gebruik gemaakt worden van standaard IEC elektromotoren.

Door het geringe aantal componenten en de toepassing van een mechanical seal vraagt de CombiBloc weinig onderhoud. Daarbij wordt dit onderhoud nog eens vereenvoudigd doordat het gehele roterende gedeelte aan de achterzijde gedemonteerd kan worden (Back Pull Out).

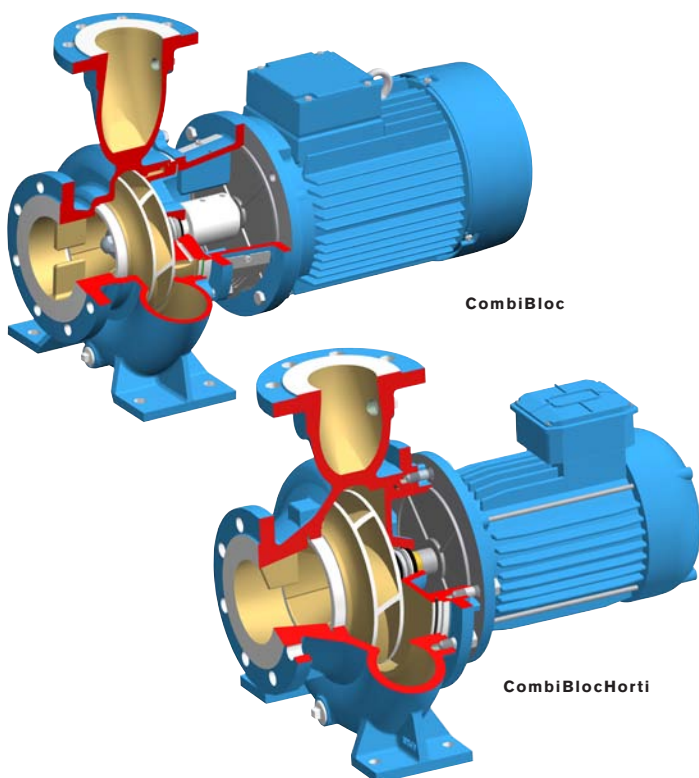
De CombiBloc wordt toegepast in de industrie, de tuinbouw, aan boord van schepen en voor het verpompen van allerlei chemicaliën.



Proefstand SPX Flow Technology in Assen



TECHNISCHE GEGEVENS	
MAX. CAPACITEIT	850 M ³ /H
MAX. OPVOERHOOGTE	105 M
MAX. WERKDRUK	10 BAR
MAX. TEMPERATUUR	120 °C
MAX. TOERENTAL	3600 MIN ⁻¹



CombiBlocHorti is een compacte blok pomp met een verlengde motoras, welke gebruik maakt van de modulaire opbouw binnen de combi range en toepassingen heeft binnen tuinbouw applicaties.

Producttoepassingen

Van know-how tot oplossing

ALGEMENE INDUSTRIE

De CombiBloc kan ingezet worden als pomp voor vele industriële toepassingen. Vanwege zijn economische voordelen en eenvoudige uitvoering is deze pomp ook zeer geschikt voor ruimtebesparende samenbouw op een frame in OEM-toepassingen.



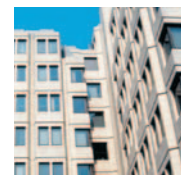
SCHEEPSBOUW

CombiBloc pompen zijn geschikt voor zoet en zout water, zowel schoon als licht verontreinigd. Door de compacte ruimtebesparende bouw zijn ze ideaal voor machinekamers.



GEBOUWEN

De CombiBloc wordt in gebouwen gebruikt als algemene dienstenpomp, als circulatiepomp in verwarmingssystemen en als pomp in waterbehandelingsinstallaties.



TUINBOUW

In de tuinbouw wordt de CombiBloc toegepast als transportpomp in verwarmingssystemen.



Eigenschappen en voordelen

POMPHUIS

- flenzen volgens ISO 7005
- maximale werkdruk 10 bar
- grote aftapopening
- *breed toepassingsgebied*
- *pomphuis volledig en snel af te tappen*

POMPDEKSEL

- vlakke pakking, geheel opgesloten in kamer
- nauwkeurige bewerkte pasranden en montagevlakken
- *perfecte uitlijning*

ZUIGEIGENSCHAPPEN

- pomphuis met gelijkmatige inlaatopening
- glad oppervlak
- anti-rotatieschot
- *optimaal zuigvermogen*
- *minimale stromingsweerstand geeft betere zuigeigenschappen*

WAAIERBEVESTIGING

- waaiermoer met veerring
- *betrouwbare borging*

HYDRAULISCH BALANCEREN

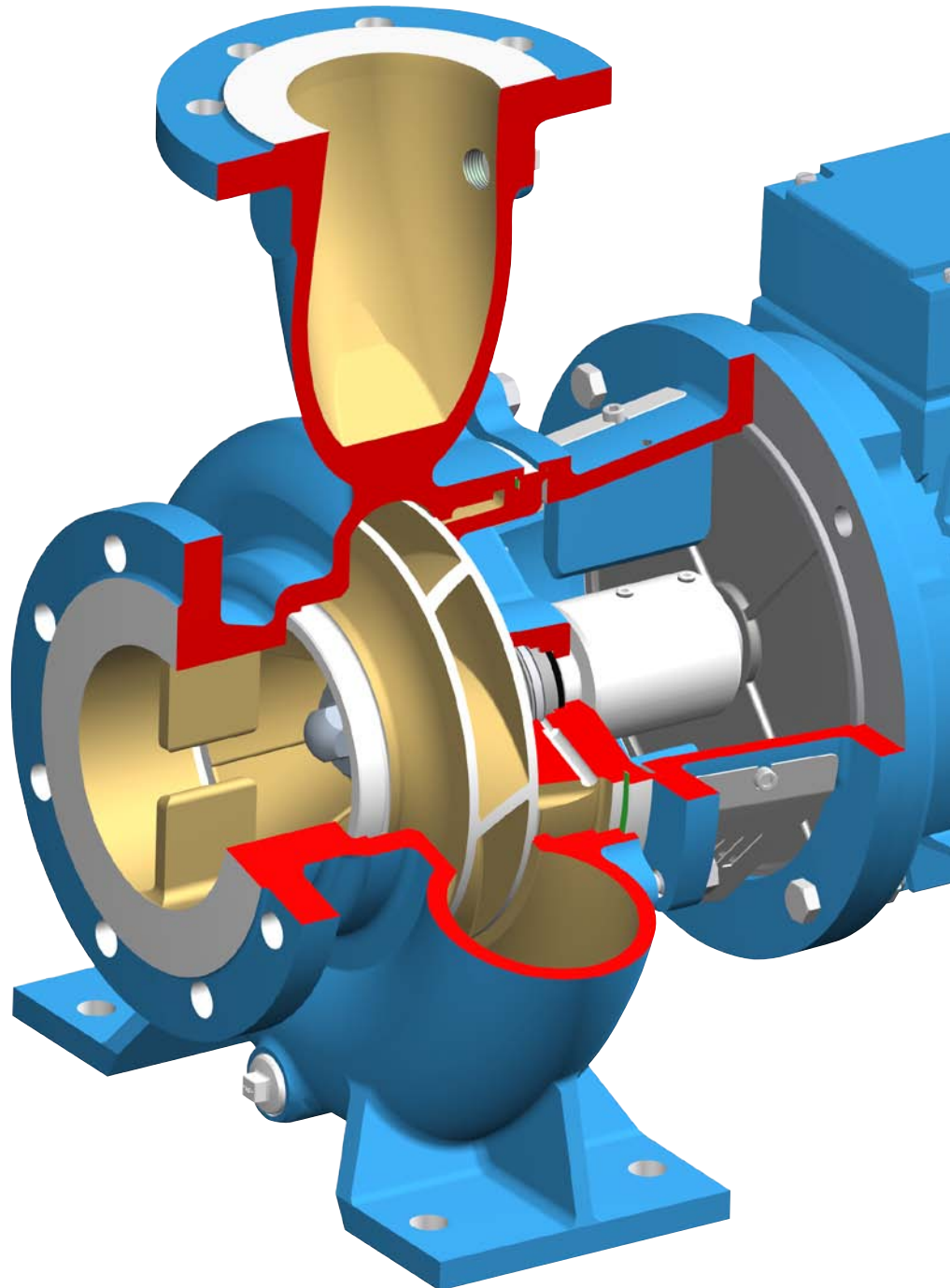
- vlak deksel en waierrugschoepen voor hydraulisch balanceren
- *langere lagerlevensduur*

VOET

- nabewerkte voet
- *exacte plaatsing op fundatie en in het leidingwerk*

MATERIALEN

- pomphuis: gietijzer - brons - roestvaststaal
- waaier: gietijzer - brons - roestvaststaal
- opsteekas: roestvaststaal

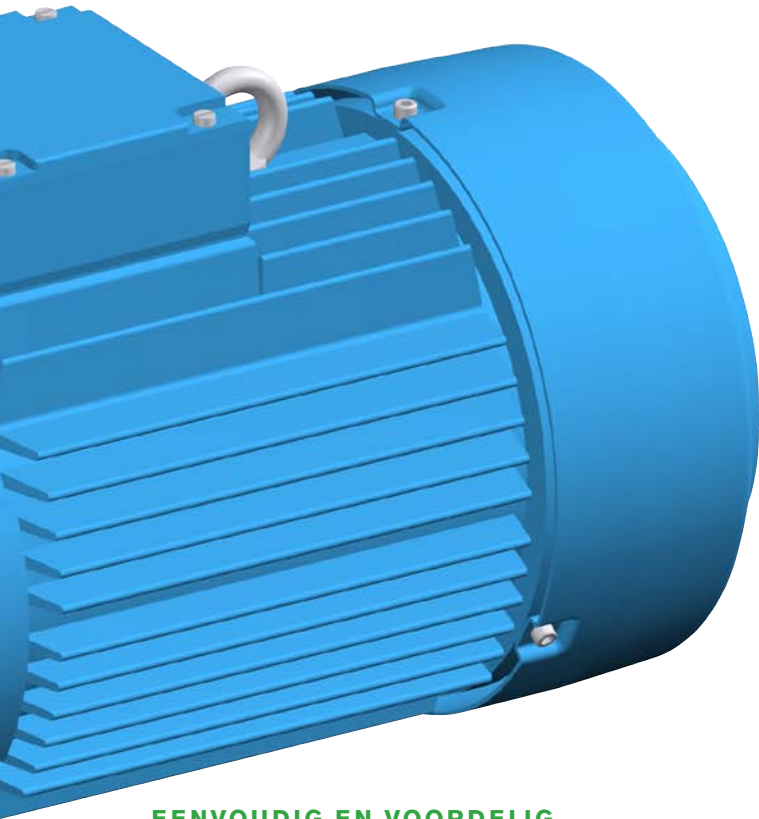


KOPPELINGBESCHERMKAP

- bestaat uit 2 identieke delen met kliksluiting
- aluminium
- *snelle en gemakkelijke montage*
- *voor verhoogde veiligheid*
- *niet vonkend*

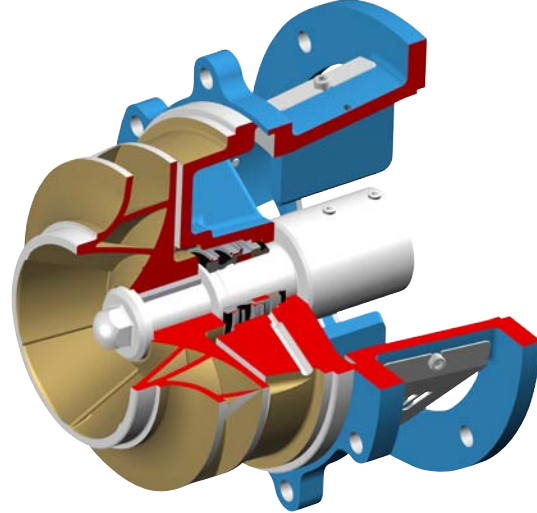
ELEKTROMOTOR

- standaard IEC flensmotor
- gefixeerde lagering
- de grotere pompen zijn uitgerust met voet/flensmotor
- *niet afhankelijk van motorfabrikaat*
- *economisch*
- *betrouwbaar*
- *direct leverbaar*



ASAFDICHTINGSKAMER

- asafdichtingskamer geïntegreerd in pompdeksel
- ruim en taps van vorm
- inwendig kanaal voor spoeling van de asafdichting
- *perfecte uitlijning, langere levensduur van de asafdichting*
- *goede spoeling van de asafdichtingskamer*
- *geen uitwendige spoelleidingen noodzakelijk*



ASAFDICHTING

- mechanische asafdichting met balg volgens EN 12756 (DIN 24960 L_{1k})
- diverse materiaalcombinaties mogelijk
- *geen vastzittende O-ring*
- *uitwisselbaar met andere EN (DIN)-sealfabrikaten*
- *geschikt voor allerlei vloeistoffen*

EENVOUDIG EN VOORDELIG ONDERHOUD

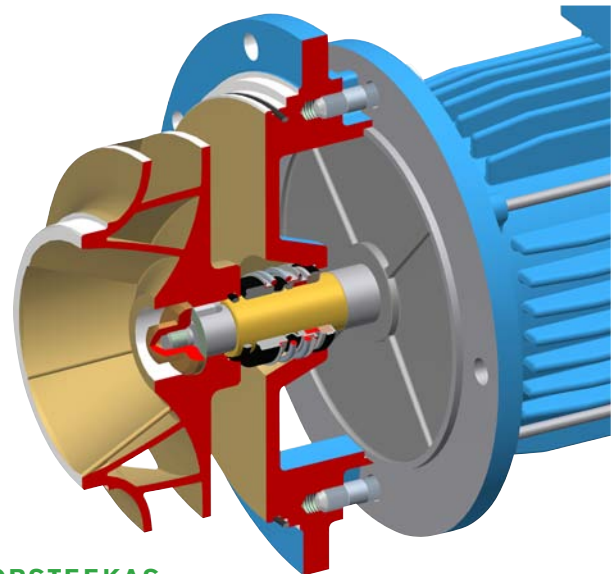
- pompdeksel en lantaarnstuk als één geheel op het pomphuis gemonteerd, geen aparte boutbevestiging
- waaier snel en eenvoudig te vervangen
- verwisselbare slijtring (alleen bij lagerbok type 2 en 3)
- slechts 3 asafdichtingsmaten
- *pompdeksel eenvoudig te demonteren*
- *voordelig in onderhoud*
- *langere levensduur van de pomp*

LANTAARNSTUK

- solide gietijzeren constructie
- bewerkte montagevlakken
- grote uitneemopening
- *exacte uitlijning*
- *eenvoudig toegankelijk voor inspectie en onderhoud*

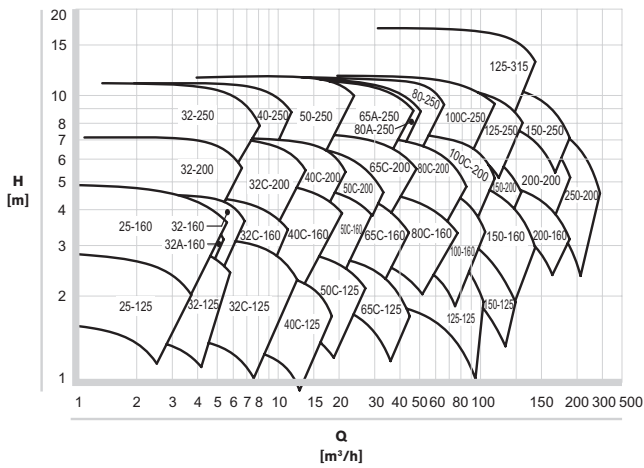
OPSTEEKAS

- roestvaststaal AISI 316
- past op IEC elektromotoren
- axiaal gefixeerd met borgschroeven
- 3 asdiameters
- *geen asbus nodig*
- *waaier eenvoudig te vervangen*
- *axiaal verstelbare waaierpositie*
- *lage onderhoudskosten*

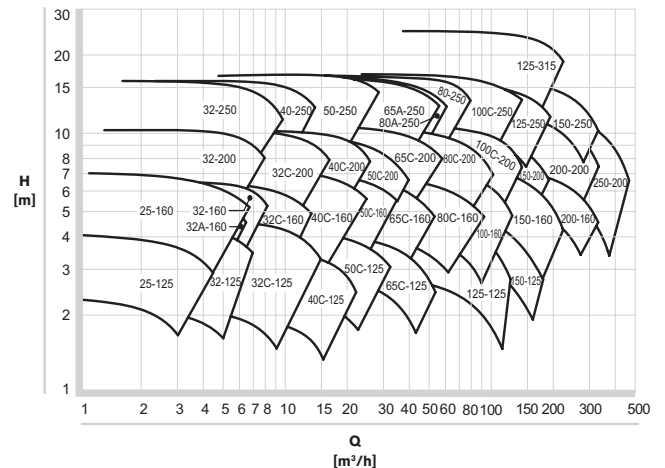


Hydraulisch inzetgebied

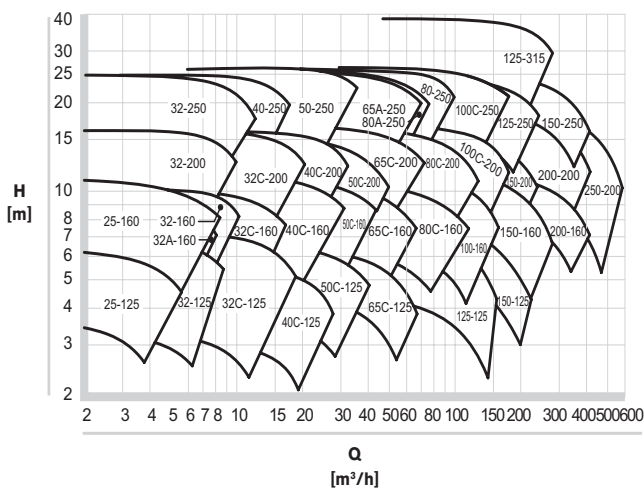
Deze grafieken zijn gebaseerd op nominale elektromotor-toerentallen. De reële pompgrafieken kunnen afwijken van deze grafieken, afhankelijk van het reële toerental van de elektromotor.



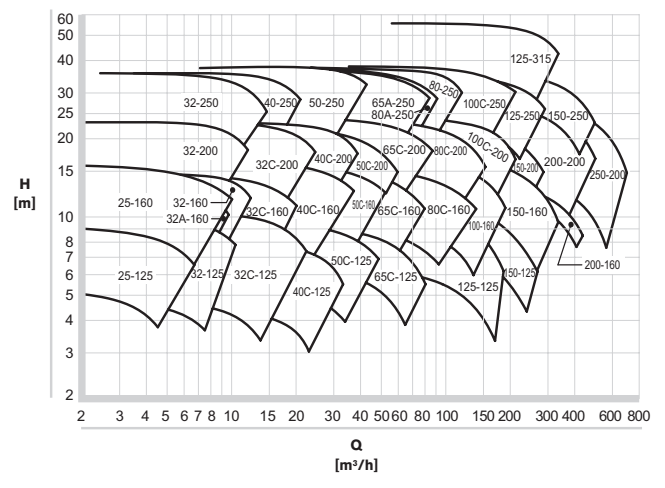
$n_{nom} = 1000 \text{ min}^{-1}$ (6 polige elektromotor - 50 Hz)



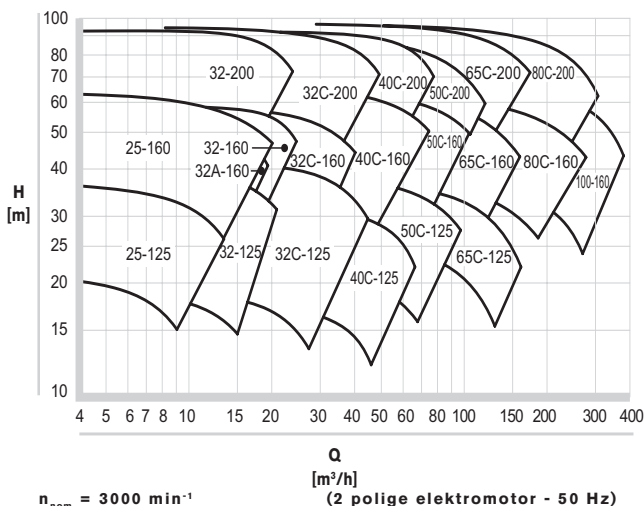
$n_{nom} = 1200 \text{ min}^{-1}$ (6 polige elektromotor - 60 Hz)



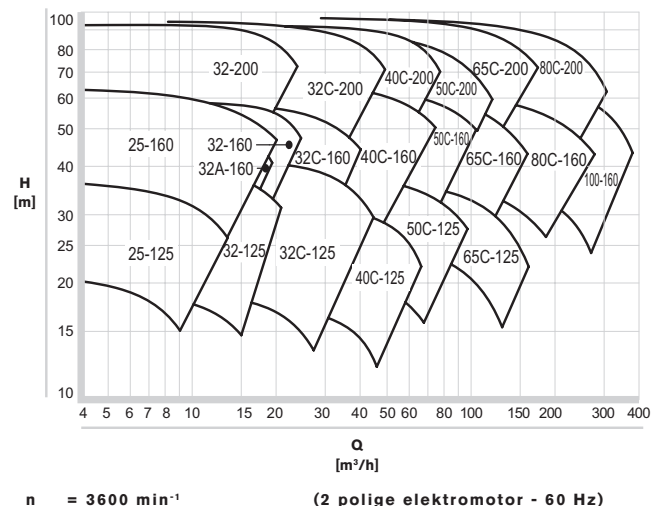
$n_{nom} = 1500 \text{ min}^{-1}$ (4 polige elektromotor - 50 Hz)



$n_{nom} = 1800 \text{ min}^{-1}$ (4 polige elektromotor - 60 Hz)

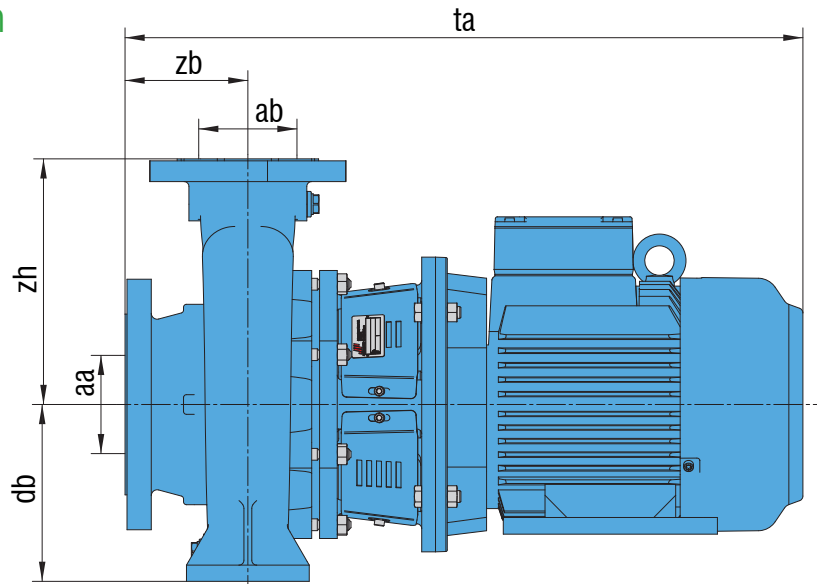


$n_{nom} = 3000 \text{ min}^{-1}$ (2 polige elektromotor - 50 Hz)



$n_{nom} = 3600 \text{ min}^{-1}$ (2 polige elektromotor - 60 Hz)

Afmetingen



ta: gebaseerd op DIN 42673, eigenlijke afmeting afhankelijk op motoruitvoering

ISO 7005 PN 16 ≅ EN 1092-2 (EN 1092-1 roestvaststaal)

* = ISO 7005 PN 6 ≅ EN 1092-2 (EN 1092-1 roestvaststaal)

** = ISO 7005 PN 10 ≅ EN 1092-2

*** = roestvaststaal

- = niet verkrijgbaar in roestvaststaal

COMBIBLOC	ISO 7005 PN 16							
	AA	AA***	AB	AB***	DB	ZB	ZH	TA (MAX)
25-125	32*	32*	25*	25*	100	62	115	537
25-160	25	25	25	25	132	64.5/94.5***	142	607/637***
32-125	50	50	32	32	112	80	140	628
32-160	50	50	32	32	132	80	160	706
32-200	50	50	32	32	160	80	180	834
32-250	50	50	32	32	180	100	225	932
40-125	65	65	40	40	112	80	140	706
40-160	65	65	40	40	132	80	160	834
40-200	65	65	40	40	160	100	180	854
40-250	65	65	40	40	180	100	225	932
50-125	65	80	50	50	132	100	160	726
50-160	65	80	50	50	160	100	180	854
50-200	65	80	50	50	160	100	200	1060
50-250	65	80	50	50	180	100/125***	225	1080/1105***
65-125	80	100	65	65	160	100	180	854
65-160	80	100	65	65	160	100	200	1060/1070***
65-200	80	100	65	65	180	100	225	1060/1070***
65-250	80	100	65	65	200	100/125***	250	1142/1167***
80-160	100	125	80	80	180	125	225	1085/1095***
80-200	100	125	80	80	180	125	250	1536
80-250	100	125	80	80	200/225***	125	280	1555
100-125	100	-	100	-	180/ -	125	250	879
100-160	125	-	100	-	200/ -	125	315	1100
100-200	125	125	100	100	200	125	280	1536
100-250	125	125	100	100	225	140	280	1585/1570***
125-125	125	-	125	-	225/ -	140	300	894
125-250	150	150	125	125	250	140	355	1134
125-315	150	-	125	-	280/ -	140	355	1136
150-125	150	-	150	-	280/ -	160	400	786
150-160	150	-	150	-	250/ -	160	315	1411
150-200	150	-	150	-	250/ -	160	315	929
150-250	200	-	150	-	280/ -	160	400	1050
200-160	200**	-	200**	-	280/ -	200	400	969
200-200	200**	-	200**	-	280/ -	200	400	1194
250-200	250	-	250	-	315/ -	200	450	1202

CombiBloc

SPXFLOW

Centrifugaal Blocpomp

Uw contactpersoon:

<http://www.spxflow.com/en/johnson-pump/where-to-buy/>

SPX FLOW TECHNOLOGY ASSEN B.V.

Dr. A.F. Philipsweg 51, 9403 AD Assen

P.O. Box 9, 9400 AA Assen, THE NETHERLANDS

P: +31 (0)592 37 67 67

F: +31 (0)592 37 67 60

E: johnson-pump.nl.support@spxflow.com

Voor meer informatie over onze wereldwijde locaties, goedkeuringen, certificaties en lokale vertegenwoordigers, bezoek onze website www.spxflow.com/en/johnson-pump.

SPX FLOW, Inc. behoudt zich het recht voor onze laatste ontwerp- en materiaalwijzigingen zonder aankondiging of obligatie te gebruiken. Ontwerpkarakteristieken, constructiematerialen en maatgegevens, zoals beschreven in dit document, dienen alleen ter informatie en zijn zonder garantie tenzij schriftelijke bevestigd.

De groene ">" is een handelsmerk van SPX FLOW, Inc.

JP_412_NL VERSION: 02/2016 ISSUED: 03/2016

COPYRIGHT © 2016 SPX FLOW, Inc.