

CombiChem

Spiralgehäusepumpen nach ISO 5199 und ISO 2858 / EN 22858 (DIN 24256)



Die SPX-Johnson Pump „Combi-Serie“ ist ein modular aufgebautes Kreiselpumpenprogramm, das eine leichte Austauschbarkeit von Teilen zwischen verschiedenen Pumpentypen ermöglicht

Die Combi Pumpen decken eine umfangreiche Serie von Kreiselpumpen, die als horizontale, vertikale und Tauchpumpen geliefert werden können. Eine Reihe von Standards wurden berücksichtigt beim Entwurf dieser Pumpe Serie; EN 733 (DIN 24255), EN 22858 (ISO 2858 / DIN 24256), ISO 5199 and API 610.

Based in Charlotte, North Carolina, SPX FLOW (NYSE: FLOW) is a multi-industry manufacturing company with operations in more than 35 markets worldwide. SPX FLOW's innovative, world-class products and highly-engineered solutions are helping to meet the needs of a constantly developing world and growing global population. You'll find our innovative solutions in everything from dairy plants and power plants to oil and gas pipelines, and the power grid. SPX FLOW is really everywhere you look.

We help our customers around the globe expand and enhance their food and beverage, power and energy and industrial production processes. For more information, please visit www.spxflow.com

CombiChem - Zuverlässige Pumpentechnik für höchste Ansprüche

Die CombiChem ist die intelligente Lösung von SPX – Johnson Pump zur Förderung von Flüssigkeiten in der chemischen Industrie und anderen Industriebereichen, die höchste Ansprüche an Leistung und Verfügbarkeit stellen. Sie ist ein bedeutender Teil der Combi-Baureihe – einer aus verschiedenen Modellen bestehenden Serie einstufiger Kreiselpumpen – , bei der die Bauteile der unterschiedlichen Pumpenausführungen problemlos untereinander ausgetauscht werden können.

Die Pumpen der Baureihe CombiChem sind nach ISO 2858, EN 22858 (DIN 24256) konzipierte, horizontale Spiralgehäusepumpen. Diese sind besonders zur Förderung niedrigviskoser, reiner oder leicht verschmutzter Flüssigkeiten geeignet.

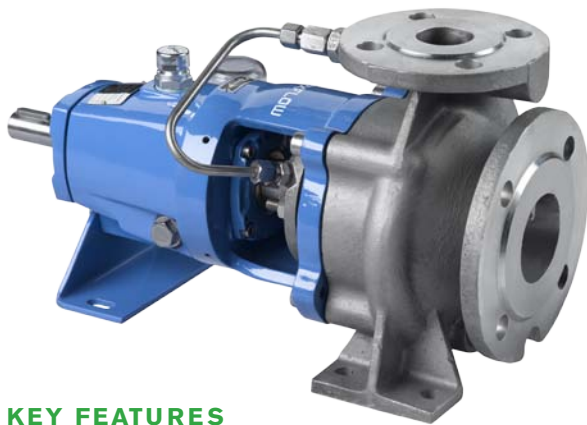
Die Konstruktion der CombiChem entspricht allen Anforderungen der ISO 5199 und bietet eine breite Palette möglicher Wellenabdichtungen und Lagerungen. Sie ist in verschiedenen Werkstoffen, wie Edelstahl, Bronze, Grauguss und Sphäroguss verfügbar.

Eine leckagefreie Version der CombiChem heißt CombiMag und ist eine magnetgekuppelte Kreiselpumpe, die speziell für die chemische Industrie entwickelt wurde.



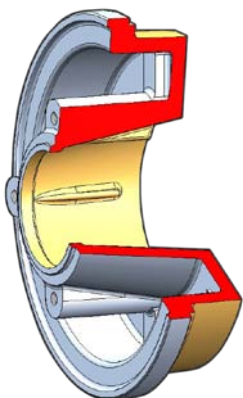
Typische Einsatzbereiche

Vom Know-how zur Lösung



KEY FEATURES

- Vielseitig einsetzbar
- Verschiedene Werkstoffkombinationen
- Baugruppen in Modulbauweise
- Nur vier Lagerträgergrößen für die gesamte Baureihe
- Gleitringdichtungen nach EN 12756 (DIN 24960)
- Von einfachwirkender Gleitringdichtung bis zur doppelwirkenden Cartridge-Dichtung
- Back-Pull-Out-Konstruktion
- Pumpendeckel mit zylindrischer oder kegelförmiger Bohrung



Optional
kegelförmiger
Dichtungsraum

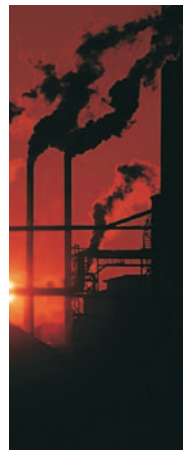
OPTIONAL KEGELFÖRMIGER DICHTUNGSRAUM

Die Pumpen der Baureihe CombiChem bieten eine konisch geformte Dichtungskammer als Option, um durch verbesserten Flüssigkeitsaustausch die Lebensdauer der Gleitringdichtung zu erhöhen.

Der kegelförmige Dichtungsraum lenkt Feststoffen und Schlamm von der Gleitringdichtung ab, sorgt für eine bessere Kühlung der Dichtflächen und führt damit zu einer höheren Lebensdauer. Rippen in der Kammer vermeiden effektiv eine Wirbelbildung.

CHEMISCHE INDUSTRIE

Die Konstruktion der CombiChem entspricht uneingeschränkt der ISO 5199, in der Leistungsbereich und technischen Merkmale der Pumpen für den Einsatz in der chemischen Industrie beschrieben sind. Die Norm ISO 5199 definiert wichtige technische Einzelheiten von Kreiselpumpen nach ISO 2858 / EN 22858 (DIN 24256), die in der chemischen Industrie für einen sicheren Betrieb unabdingbar sind.



INDUSTRIE ALLGEMEIN

Die Ausführungen in unterschiedlichen Werkstoffen, die breite Palette an Wellenabdichtungen und die stabile Lagerkonstruktion machen die CombiChem zu einer äußerst zuverlässigen Universalpumpe für den industriellen Einsatz. In Übereinstimmung mit ISO 2858, ISO 5199 und EN 22858 (DIN 24256) ausgelegt, bietet die CombiChem die richtige Lösung.



Merkmale und Vorteile

WERKSTOFFE

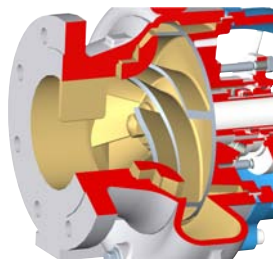
- Grauguss, Sphäroguss, Bronze und Edelstahl
- Andere Werkstoffe (z.B. Duplex-Stahl) auf Anfrage
- Viele Anwendungsmöglichkeiten

ZULAUFBEDINGUNGEN

- Mechanisch bearbeitete Flanschlflächen
- Glatte Innenoberfläche
- Optimale NPSH-Werte
- Leitstege in der Saugöffnung
- Bessere Saugleistung durch minimale Strömungsverluste

LAUFRAD

- Geschlossenes Laufrad mit Schleiβring
- Halboffenes Laufrad mit Schleiβplatte



PUMPENGEHÄUSE

- Flanschen nach ISO 7005 PN16 oder ISO 7005 PN 20 (ANSI B16.5 150 lbs)
- Maximaler Betriebsdruck 16 bar
- Vielseitige Einsatzmöglichkeiten
- Großer Entleerungsanschluss
- Vollständige und schnelle Entleerung des Gehäuses

GESTALTUNG

- Optimierte hydraulische Gestaltung
- Hoher Wirkungsgrad
- Glatte Innenoberfläche
- Leistungsstark
- Geschlossenes Laufrad, halboffenes Laufrad mit Schleiβplatte
- Umfangreicher Anwendungsbereich

LAUFRADRÜCKENSCHAUFELN

- Flache Gehäuserückwand und Laufradrückenschaufeln für axiale Entlastung
- Längere Lagerlebensdauer
- Vermeidung von Feststoffansammlungen im Dichtungsraum
- Zirkulierende Strömung im Dichtungsbereich

KRÄFTE UND MOMENTE

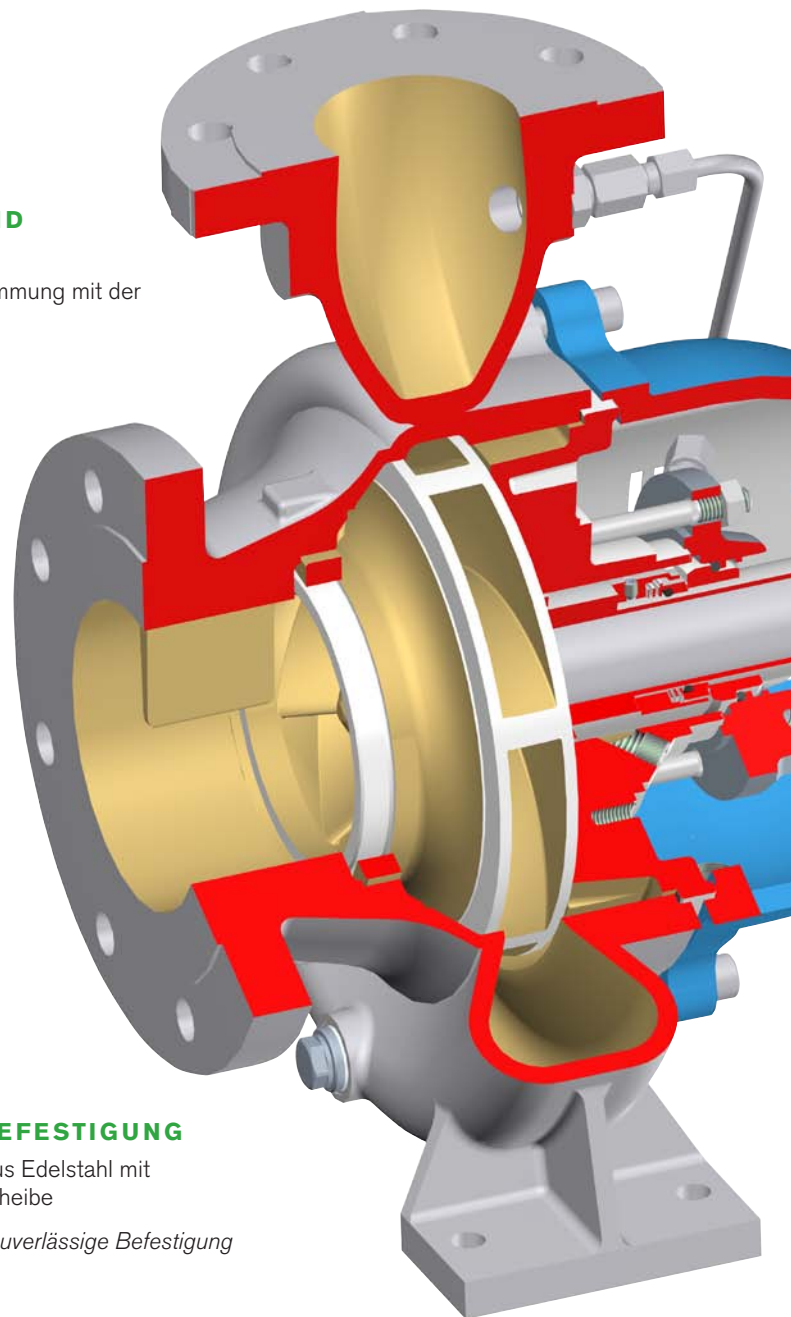
- In Übereinstimmung mit der ISO 5199

LAUFRADBEFESTIGUNG

- Hutmutter aus Edelstahl mit Sicherungsscheibe
- Sichere und zuverlässige Befestigung

PUMPENFUSS

- Mechanisch bearbeiteter Pumpenfuß
- Exakte Positionierung bezogen auf Standfläche und Anschluss am Rohrsystem

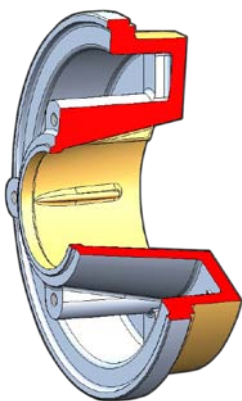
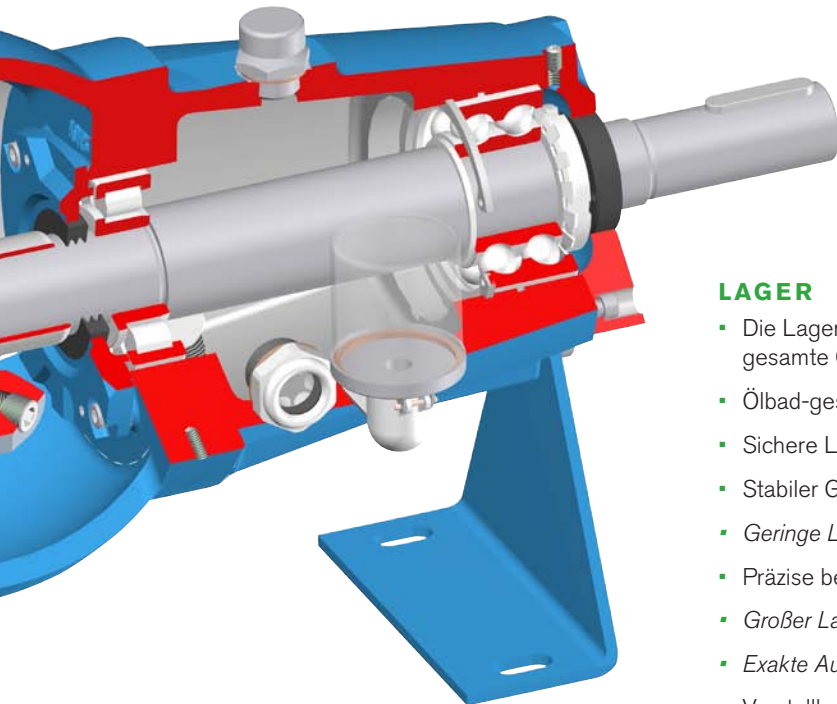


WELLE

- Hochwertige Edelstahl- oder Stahllegierung
- Wellendurchbiegung an der Wellenabdichtung maximal 0,05 mm
- *Lange Dichtungsstandzeit*
- *Starre und betriebssichere Wellenkonstruktion*
- Arretierung der Wellenschutzhülse durch Passfeder
- *Welle nicht medienberührt bei Ausführung mit Wellenschutzhülse*

ÖLBADSCHMIERUNG

- Entlüftungs- und Füllstopfen oben
- Großdimensioniertes Ölbad
- Ölstandschauflas
- Ölstandsregler
- Großer Entleerungsstopfen



Optional kegelförmiger
Dichtungsraum

WELLENABDICHTUNG

- Sieben Normgleitringdichtungsversionen
- Dichtringe und Elastomere in unterschiedlichen Kombinationen
- Verschlussdeckel mit Kühl- und Spülanschlüssen
- Drei Stopfbuchsversionen, auch mit Kühlmantel
- *Für viele Anwendungen und Fördermedien geeignet*
- *Auch für hohe Temperaturen einsetzbar*
- Kegelförmiger Dichtungsraum mit oder ohne Spülung

EINFACHE UND KOSTENGÜNSTIGE WARTUNG

- Back-Pull-Out-Konstruktion
- *Kürzere Wartungsstillstandszeiten durch einfachen und schnellen Laufradwechsel*
- Alle Wellenabdichtungen mit Wellenschutzhülse
- *Kein Einlaufen im Packungsbereich*
- Gleitringdichtungen nach EN 12756 (DIN 24960)
- *Wirtschaftliche Wartung*
- *Austauschbarer Schleißring*
- *Wirtschaftliche Wartung*
- *Längere Verfügbarkeit*

LAGER

- Die Lagerlebensdauer beträgt mindestens 17.500 Stunden für die gesamte QH-Kurve bis zum $1,25 Q_{BEP}$
- Ölbad-geschmiert oder lebensdauerfettgeschmiert
- Sichere Lagerarretierung mit Wellenmutter und Sicherungsscheibe
- Stabiler Graugusslagerträger
- *Geringe Lagerbewegung*
- Präzise bearbeitete Funktionsflächen
- *Großer Lagerabstand für günstige Lastaufnahme*
- *Exakte Ausrichtung*
- Verstellbare Lager
- *Spaltmaß des halboffenen Laufrades mit Schleißplatte kann eingestellt werden*

DICHTUNGSKAMMER

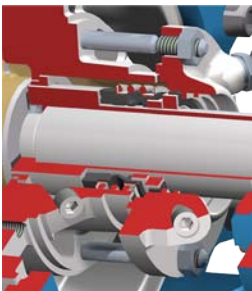
- Großflächige Gehäusedichtung
- *Keine Leckage*
- Bearbeitete Dichtflächen
- *Perfekt ausgerichtet*
- Integrierte Stopfbuchse-/ Gleitringdichtungskammer mit/ohne konischer Form
- *Wenige Bauteile*
- Integrierter Pumpendeckel mit konischer Dichtungskammer und Wirbelbrecher
- *optimieren die Lebensdauer der Dichtung durch eine verbesserte Wärmeabfuhr*

Wellenabdichtungen

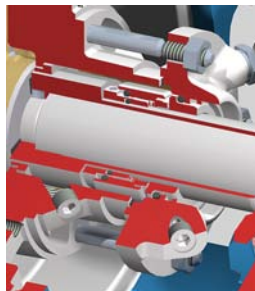
Die Baureihe CombiChem verfügt über eine breite Palette verschiedener Wellenabdichtungsarten mit Gleitringdichtungen oder Stopfbuchspackungen. Alle Dichtungsversionen sind mit einer Wellenschutzhülse ausgerüstet. Dadurch kommt die Pumpenwelle nicht mit dem Fördermedium in Berührung. Die CombiChem Pumpen sind mit folgenden Dichtungsversionen erhältlich:



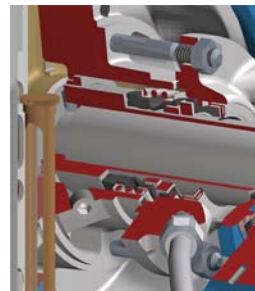
GLEITRINGDICHTUNGEN



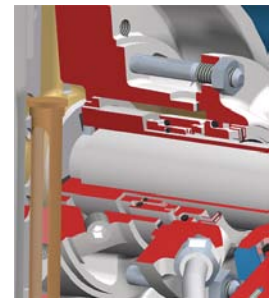
M2 MG12 / M7N
Einfachwirkend, nicht entlastet



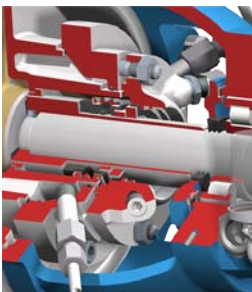
M3 HJ92N / HJ977GN
Einfachwirkend, entlastet



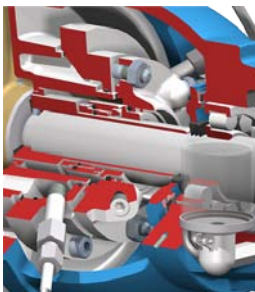
MQ2 MG12 / M7N
Einfachwirkend, nicht entlastet, auch mit drucklosem Quench



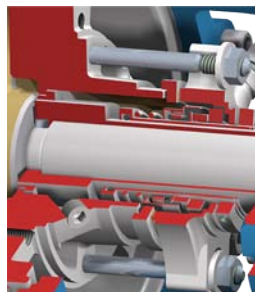
MQ3 HJ92N / HJ977GN
Einfachwirkend, entlastet, auch mit drucklosem Quench



MW2 MG12 / M7N
Einfachwirkend, nicht entlastet, Kühl-/Heizmantel

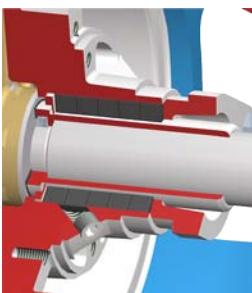


MW3 HJ92N / HJ977GN
Einfachwirkend, entlastet, Kühl-/Heizmantel

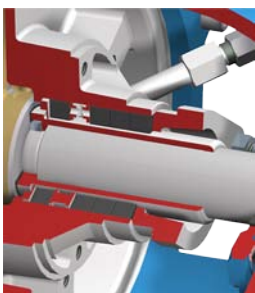


CARTRIDGE-DICHTUNGEN
Einfach- (auch mit Quench) und doppeltwirkende Cartridge-Dichtungen

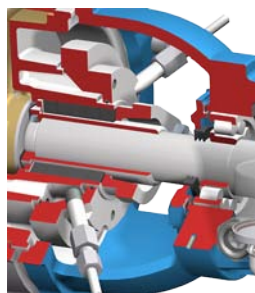
STOPFBUCHSPACKUNG



S2
Mit Wellenschutzhülse



S3
Mit Wellenschutzhülse und externem Spülanschluss

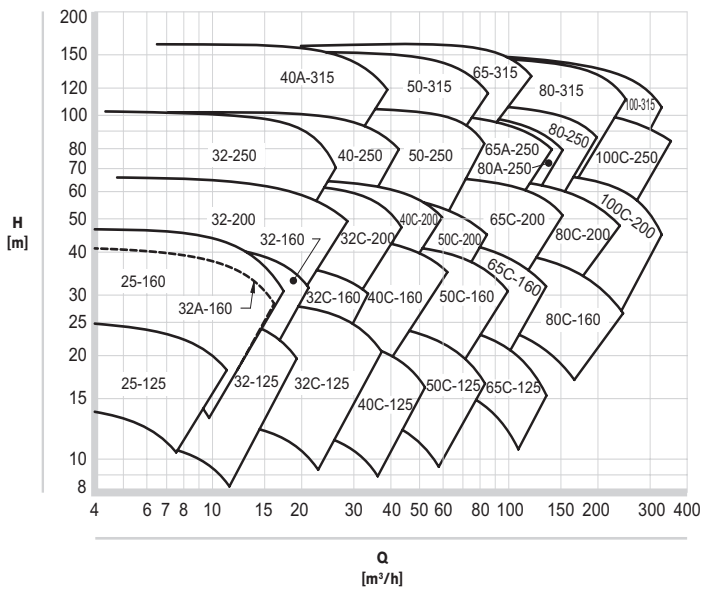


S4
Mit Wellenschutzhülse und externem Kühlanschluss

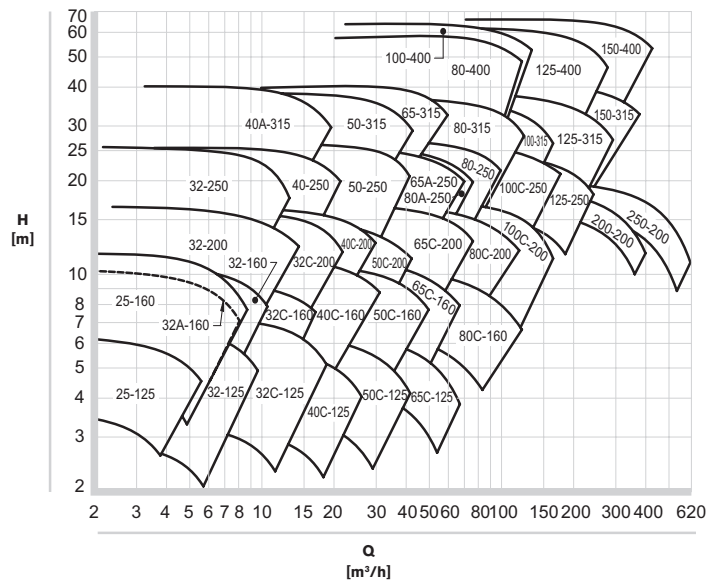
Technische Daten

Maximale Fördermenge	800 m ³ /h
Maximale Förderhöhe	160 m
Maximaler Betriebsdruck	1600 kPa (16 bar)
Maximale Temperatur	-50 °C bis zur +200 °C
Maximale Drehzahl	3600 min ⁻¹

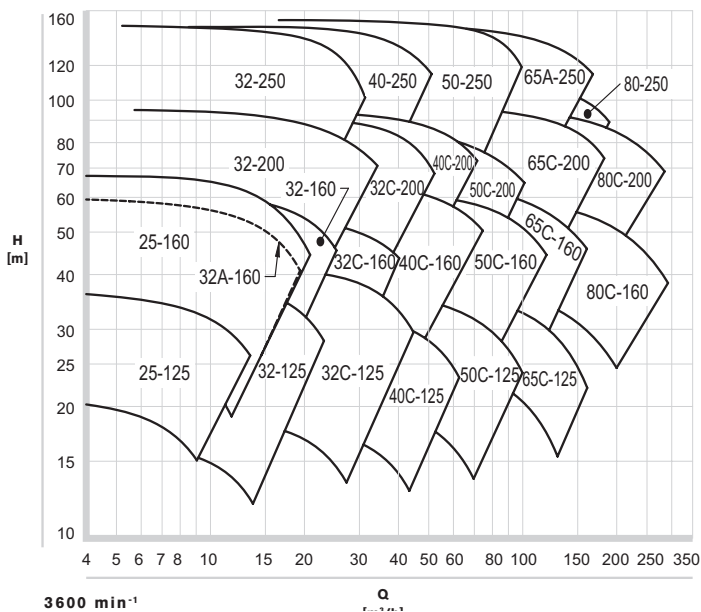
Förderleistung



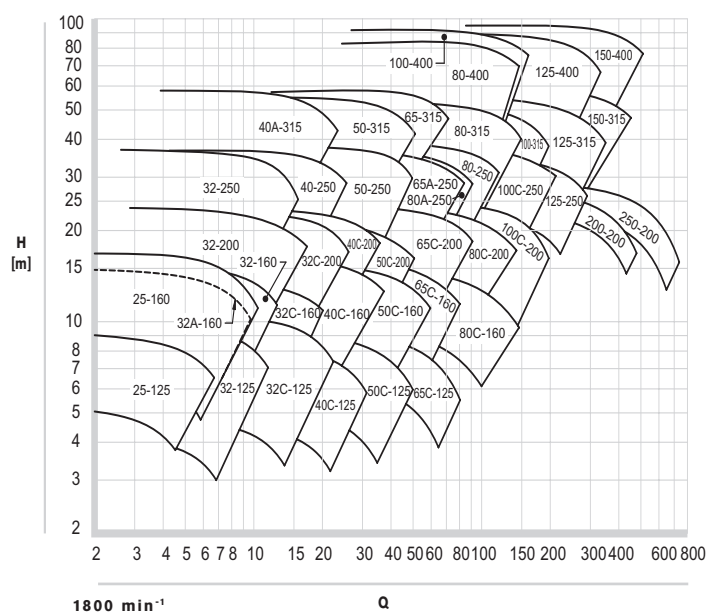
3000 min⁻¹



1500 min⁻¹



3600 min⁻¹



1800 min⁻¹

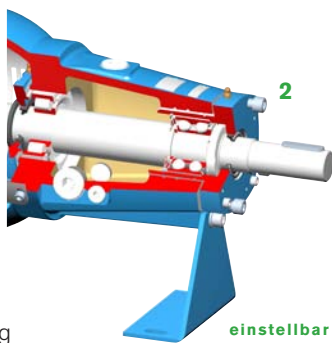
Subject to alterations

Lager

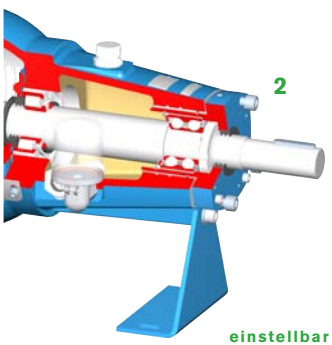
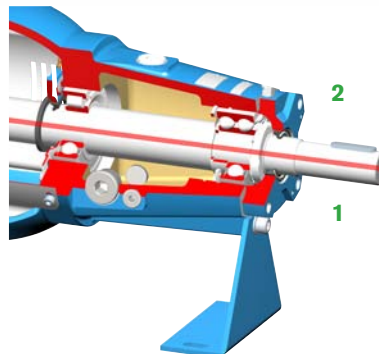
CombiChem verfügt über zwei Lageranordnungen:

1. Zwei Rillenkugellager (lebensdauerfettgeschmiert)
2. Ein doppelreihiges Schrägkugellager in Kombination mit einem Rollenlager.

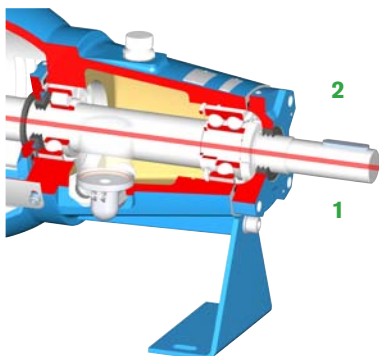
Beide Versionen sind mit Fett- sowie Ölschmierung erhältlich.



Fettschmierung



Ölschmierung



SPX FLOW TECHNOLOGY ASSEN B.V.

Dr. A.F. Philipsweg 51, 9403 AD Assen

P.O. Box 9, 9400 AA Assen, THE NETHERLANDS

P: +31 (0)592 37 67 67

F: +31 (0)592 37 67 60

E: johnson-pump.nl.support@spxflow.com

SPX FLOW, Inc. behält sich das Recht zu unangekündigten und unverbindlichen Konstruktions- und Materialänderungen vor. Die in diesem Bulletin beschriebenen Merkmale, Konstruktionsmaterialien und Abmessungen dienen nur zu Ihrer Information und sollten nur dann als verbindlich betrachtet werden, wenn sie schriftlich bestätigt worden sind. Bezüglich der Liefermöglichkeit in Ihrer Region nehmen Sie bitte den Kontakt zu Ihrem regionalen Vertreter auf.

Weitere Informationen finden Sie unter www.spxflow.com/en/johnson-pump.

Die grüne ">" ist eine Marke von SPX FLOW, Inc., Inc

JP_414_DE Version: 03/2016 Issued: 03/2016

COPYRIGHT © 2016 SPX FLOW, Inc.