

CombiChem

Bombas centrífugas según ISO 5199 y ISO 2858 / EN 22858 (DIN 24256)



El sistema Combi es un programa modular de bombas centrífugas de una etapa con un alto grado de intercambiabilidad de piezas entre las diferentes construcciones.

Cubre una amplia gama de bombas centrífugas horizontales, verticales y sumergibles. En el diseño de esta serie de bombas se han tenido en cuenta numerosas normas: EN 733 (DIN 24255), EN 22858 (ISO 2858 / DIN 24256), ISO 5199 y API 610.

Based in Charlotte, North Carolina, SPX FLOW (NYSE: FLOW) is a multi-industry manufacturing company with operations in more than 35 markets worldwide. SPX FLOW's innovative, world-class products and highly-engineered solutions are helping to meet the needs of a constantly developing world and growing global population. You'll find our innovative solutions in everything from dairy plants and power plants to oil and gas pipelines, and the power grid. SPX FLOW is really everywhere you look.

We help our customers around the globe expand and enhance their food and beverage, power and energy and industrial production processes. For more information, please visit www.spxflow.com

CombiChem – ¡Confianza sin límites!

CombiChem es la solución de SPX Johnson Pump para vehicular líquidos en la industria Química. Es una de las más importantes del sistema Combi. Combi-system es un programa modular de bombas centrífugas de una sola etapa con un alto grado de intercambiabilidad de piezas entre las diferentes construcciones.

CombiChem presenta una gama de bombas centrífugas horizontales diseñadas de acuerdo con la normativa ISO 2858 / EN 22858 (DIN 24256) son usadas para líquidos limpios de baja viscosidad así como ligeramente cargados.

La gama CombiChem está completamente regulada por ISO 5199. CombiChem ofrece una gran variedad de sistemas de sellado y configuración de rodamientos, así como una amplia gama de materiales, tales como, acero inoxidable, bronce, hierro fundido o hierro fundido nodular.

La versión libre de fugas de la gama CombiChem es el tipo CombiMag, una bomba centrífuga con arrastre magnético, especialmente enfocada a la industria química.

Gama completa con certificación ATEX.

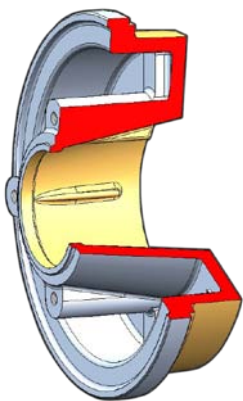


Aplicaciones típicas de productos



CARACTERÍSTICAS

- Se puede usar para una amplia gama de aplicaciones
- Disponibles en diversos materiales
- La gama completa sólo monta 4 tamaños de soporte de rodamientos diferentes.
- Cierres mecánicos de acuerdo con la normativa EN 12756 (DIN 24960)
- Cierres de cartucho sencillos o dobles
- Sistema de desmontaje hacia atrás. (Back Pull Out)
- Opciones de tapa bomba con cámara de sellado cilíndrica y cónica.



Opción cámara de sellado cónico

OPCIÓN CÁMARA DE SELLADO CÓNICA

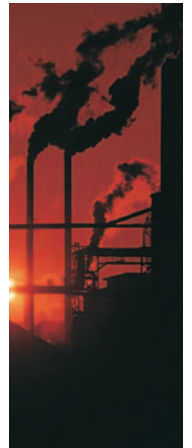
Las bombas CombiChem ofrecen una opción de cámara del cierre cónica para mejorar la vida útil del sello mecánico.

La cámara de sellado cónica aparta los sólidos y lodos del cierre mecánico y proporciona una mejor refrigeración del mismo, lo que aumentará la vida del cierre. Las estrías en la cámara interrumpen cualquier formación de remolinos.

Desde nuestra experiencia – Brindamos soluciones

INDUSTRIA QUÍMICA

CombiChem es, cómo su nombre indica, muy adecuada en operaciones de las industrias químicas. La bomba ha sido diseñada enteramente de acuerdo con la normativa ISO 5199. La normativa ISO 5199 define importantes detalles técnicos de las bombas centrífugas ISO 2858 / EN 22858 (DIN 24256), usadas en industria química.



INDUSTRIA GENERAL

CombiChem está disponible en varios materiales, con diferentes tipos de sellado y con rodamientos de construcción robusta, todo hace que esta bomba sea muy adecuada para operaciones en la industria general.

De acuerdo con las normativas ISO 2858, ISO 5199 y EN 22858 (DIN 24256), CombiChem le ofrece la mejor solución.



Características y ventajas

OPCIONES DE MATERIALES

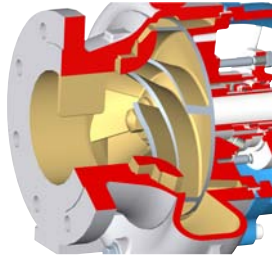
- Disponibles en hierro fundido, hierro fundido nodular, bronce, acero inoxidable y otros materiales como dúplex, bajo demanda
- Pueden ser empleadas para una amplia gama de aplicaciones

PROPIEDADES DE ASPIRACIÓN

- Suave entrada del líquido en la carcasa de la bomba
- Superficie suave
- Paleta anti-vórtex
- Características de succión óptimas
- Mínima distorsión del flujo mejorando las características de succión

IMPULSOR

- Impulsor cerrado con aro de desgaste en cuerpo
- Impulsor semi-abierto con placa de desgaste



CARCASA DE LA BOMBA

- Bridas de acuerdo con la normativa ISO 7005 PN 16 o ISO 7005 PN 20 (ANSI B16.5 150 lbs)
- Presión máxima de trabajo 16 bar
- Amplia conexión de drenaje
- Amplia gama de aplicaciones
- Drenaje de la carcasa rápido y completo

RENDIMIENTO DE LA BOMBA

- Óptimo diseño de la voluta
- Impulsor cerrado
- Superficie suave
- Alto rendimiento
- Mínimas pérdidas internas

IMPULSOR CON ALABES TRASEROS

- Tapa plana para equilibrado hidráulico
- Alabes traseros para equilibrado hidráulico
- Incrementa la vida de los rodamientos
- Mantiene los sólidos fuera del área de sellado
- Recirculación de líquido sobre el cierre

ESFUERZOS Y MOMENTOS

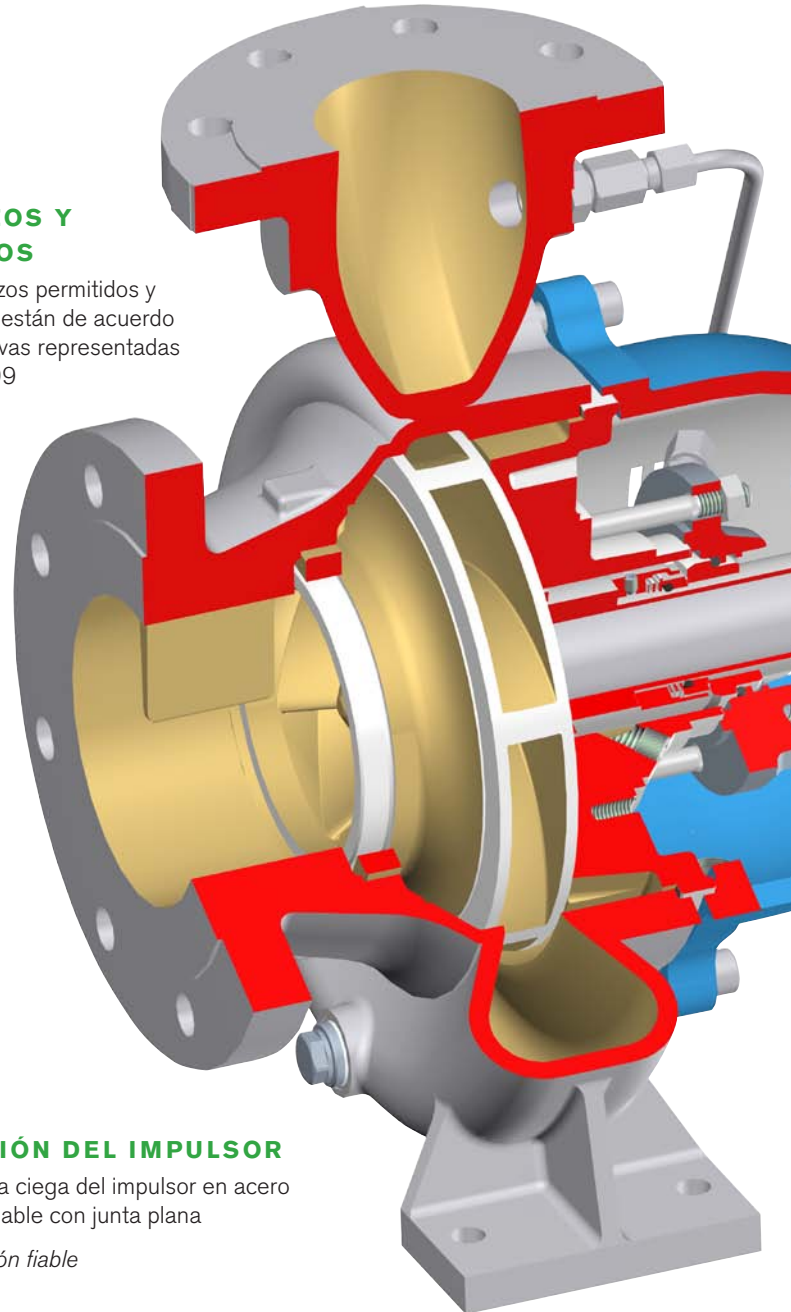
- Los esfuerzos permitidos y momentos están de acuerdo con las curvas representadas en ISO 5199

FIJACIÓN DEL IMPULSOR

- Tuerca ciega del impulsor en acero inoxidable con junta plana
- Fijación fiable

PIE

- Pie mecanizado
- Perfecto apoyo en bancada y tuberías

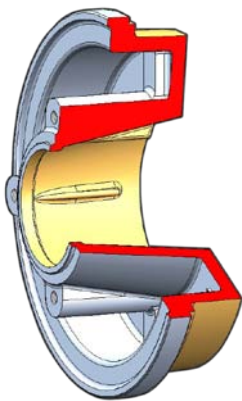
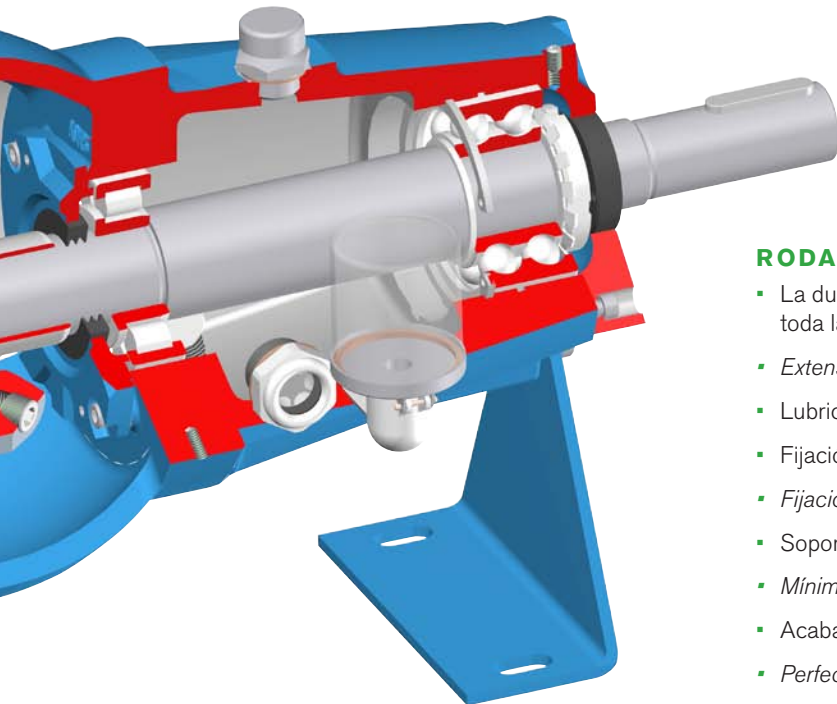


EJE

- La flexión del eje en la zona del cierre no supera los 0,05mm
- Acero inoxidable o aleación de acero
- Camisa del eje (la extensión de la chaveta del impulsor asegura la fijación al eje)
- *Larga duración del cierre*
- *Eje rígido y fiable*
- *Eje seco: el eje no tiene contacto con el líquido bombeado.*

LUBRICACIÓN CON ACEITE

- Vaso nivel constante, llenado superior
- Baño de aceite
- Vaso inspección aceite
- Nivel constante de aceite
- Amplio tapón de drenaje



Opción cámara de sellado cónico

SELLADO DEL EJE

- 7 posibles opciones de cierres mecánicos según EN
- Caras de roce y elastómeros en varias combinaciones
- Tapa de cierre con conexiones para lavado y recirculación
- 3 opciones de empaquetadura (refrigeradas)
- *Adecuada para una amplia gama de aplicaciones*
- *Se puede utilizar con diferentes líquidos*
- *Adecuada para temperaturas altas*
- Cámara de sellado cónica con o sin plan de lavado.

FÁCIL Y BAJO COSTO DE MANTENIMIENTO

- Principio "Back Pull Out"
- Rápido y fácil desmontaje del impulsor
- Todos los sellados sobre camisa
- Cierre mecánico de acuerdo con EN 12756 (DIN 24960)
- Anillo de desgaste desmontable
- *Fácil desmontaje de la tapa de la bomba*
- *Acorta los tiempos de parada*
- *Mantenimiento económico*
- *Larga vida de la bomba*

RODAMIENTOS

- La duración de los rodamientos es por lo menos de 17.500 horas para toda la curva Q/H hasta 1.25 QBEP
- *Extensa MTBF*
- Lubricación por aceite o grasa
- Fijación de rodamientos con tuerca de eje y retenedor
- *Fijación de rodamientos muy fiables*
- Soporte de rodamientos robusto en hierro fundido
- *Mínimo desplazamiento de cojinetes*
- Acabados mecanizados
- *Perfecta alineación*
- Rodamientos ajustables
- *Tolerancias para impulsores semi-abiertos y placa de desgaste pueden ajustarse*

TAPA DE LA BOMBA

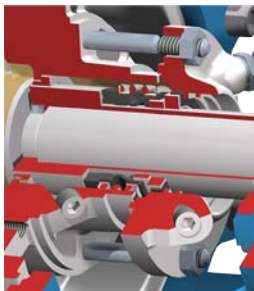
- Junta plana, totalmente encastrada
- Acabado mecanizado
- Cámara cilíndrica integrada para empaquetadura o cierre mecánico
- *Evita la caída de las juntas al desmontarse*
- *Alineación perfecta de todos los componentes*
- Tapa de bomba integrada con la cámara de sellado cónica con estrías para guiar el líquido.
- *Mejora la vida del sello mejorando la disipación de calor.*

Obturaciones

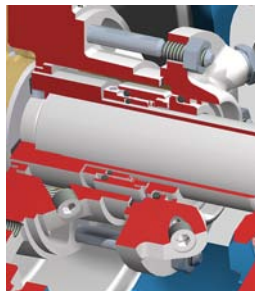
CombiChem tiene muchas opciones de sellado del eje: cierres mecánicos así como empaquetaduras. Todas las configuraciones están equipadas con camisa de eje y así el eje de la bomba nunca tiene contacto con el líquido bombeado. Están disponibles las siguientes configuraciones de sellado



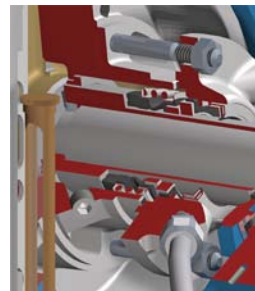
OPCIONES DE CIERRE MECÁNICO



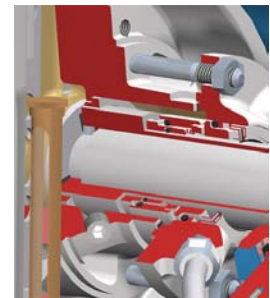
M2 MG12 / M7N
Cierre mecánico sencillo, no equilibrado



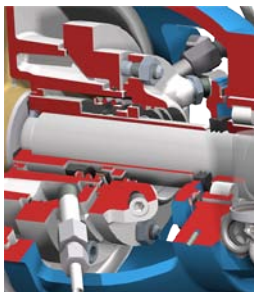
M3 HJ92N / HJ977GN
Cierre mecánico sencillo, equilibrado



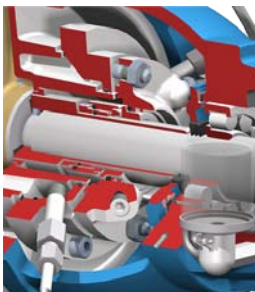
MQ2 MG12 / M7N
Cierre mecánico sencillo, no equilibrado, protección contra funcionamiento en seco o lavado sin presión



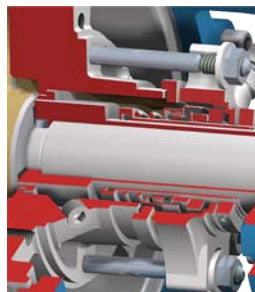
MQ3 HJ92N / HJ977GN
Cierre mecánico sencillo, equilibrado, protección contra funcionamiento en seco o lavado sin presión



MW2 MG12 / M7N
Cierre mecánico sencillo, no equilibrado, cámara de refrigeración/calefactora

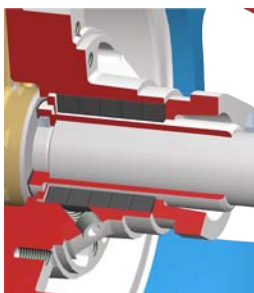


MW3 HJ92N / HJ977GN
Cierre mecánico sencillo, equilibrado, cámara de refrigeración/calefactora

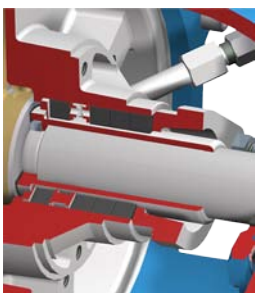


CIERRES DE CARTUCHO
Sencillo, con lavado y dobles

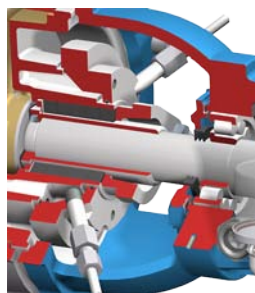
OPCIONES DE PRENSAESTOPA



S2
Empaquetadura blanda, camisa de eje



S3
Empaquetadura blanda, camisa de eje, anillo intermedio

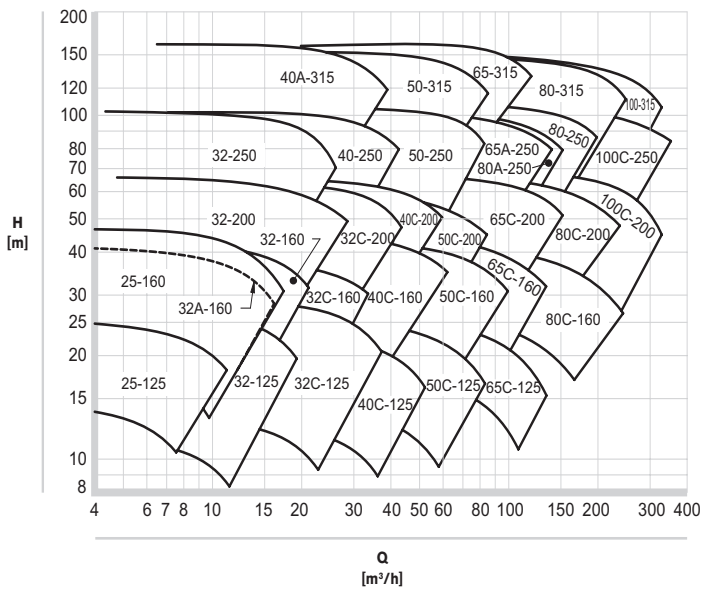


S4
Empaquetadura blanda, camisa de eje, camisa de refrigeración

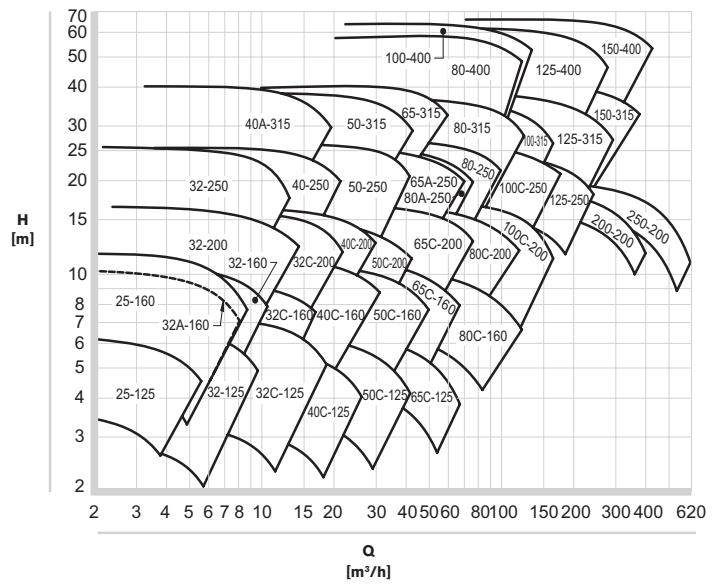
Datos Técnicos

Caudal máximo	800 m³/h
Altura máxima impulsión	160 m
Presión máxima de trabajo	1600 kPa (16 bar)
Rango de temperatura	-50 °C hasta +200 °C
Velocidad máxima	3600 rpm

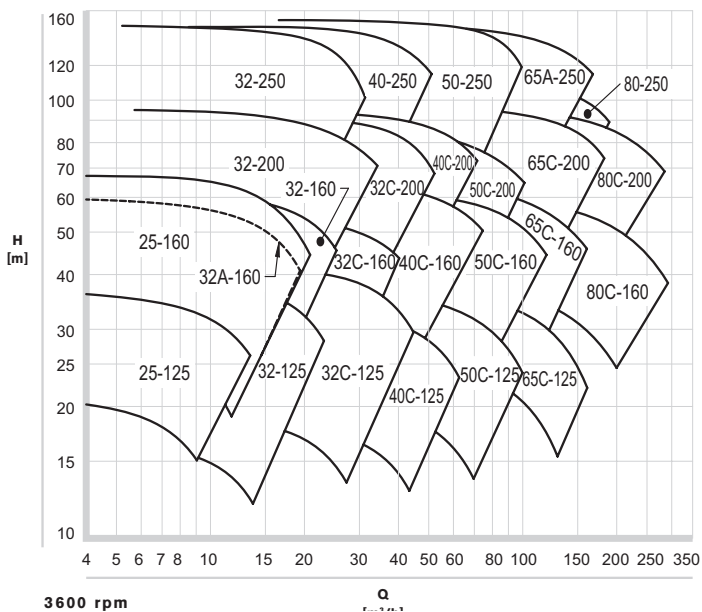
Curvas características



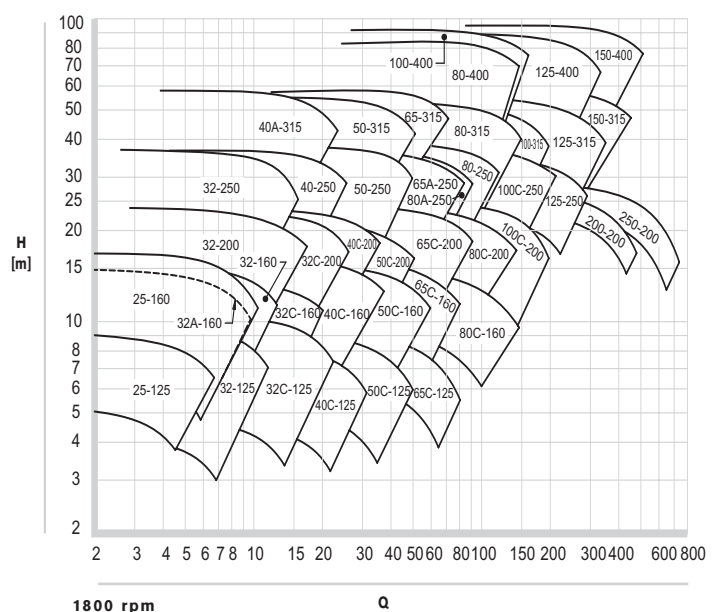
3000 rpm



1500 rpm



3600 rpm



1800 rpm

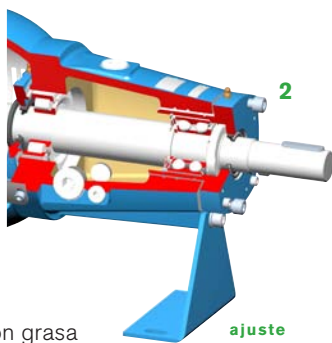
Subject to alterations

Rodamientos

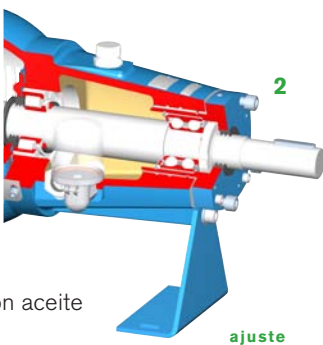
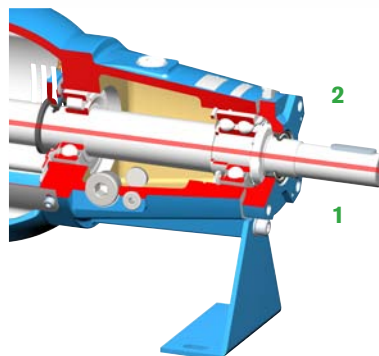
CombiChem tiene dos disposiciones de rodamientos:

1. Dos rodamientos de bolas (lubricados con grasa por vida).
2. Un rodamiento doble de bolas de contacto angular en combinación con otro de rodillo.

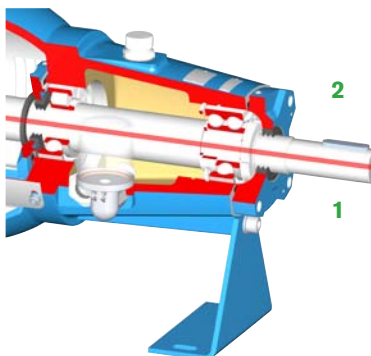
Ambas disposiciones pueden ser suministradas lubricadas con grasa o aceite.



Lubricación con grasa



Lubricación con aceite



SPX FLOW TECHNOLOGY ASSEN B.V.

Dr. A.F. Philipsweg 51, 9403 AD Assen
P.O. Box 9, 9400 AA Assen, THE NETHERLANDS
P: +31 (0)592 37 67 67
F: +31 (0)592 37 67 60
E: johnson-pump.nl.support@spxflow.com

Hallará más información sobre nuestras filiales en todo el mundo, los certificados de homologación y los representantes locales en www.spxflow.com y www.johnson-pump.com. SPX FLOW, Inc. se reserva el derecho a introducir cambios de material o actualizar el diseño sin necesidad de previo aviso. Las características de diseño, los materiales utilizados y las dimensiones, tal y como de definen en este boletín, se facilitan sólo a título informativo y no serán vinculantes a menos que se confirmen por acuerdo escrito.

El verde ">" es una marca registrada de SPX FLOW, Inc., Inc.

JP_414_E Version: 03/2016 Issued: 03/2016

COPYRIGHT © 2016 SPX FLOW, Inc.