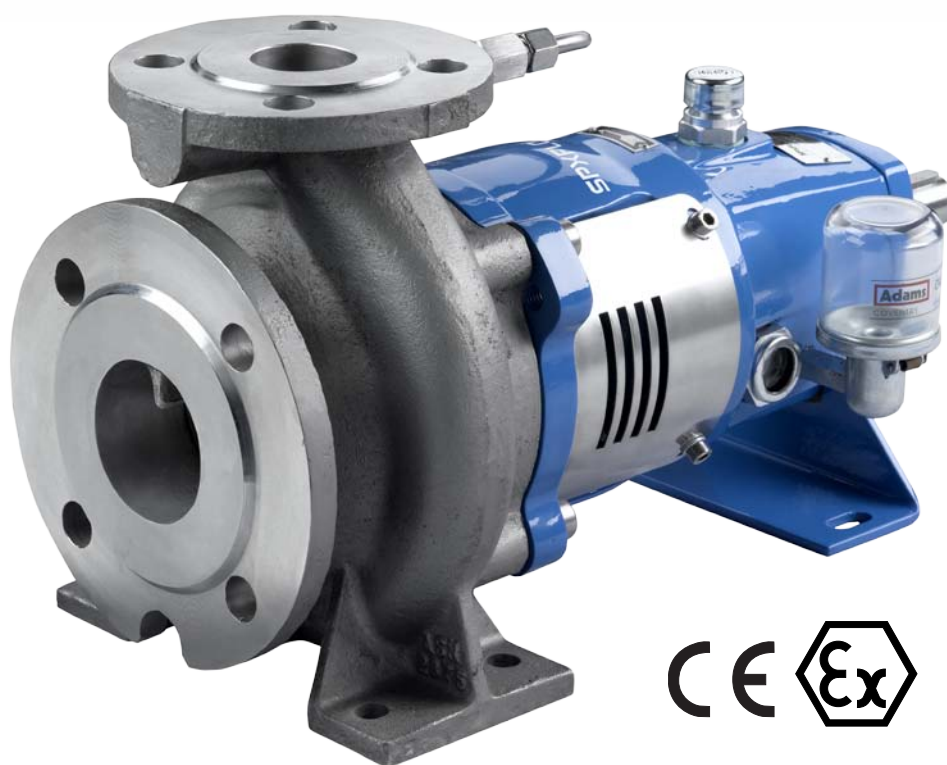


CombiChem

Centrifugaalpompen conform ISO 5199 en ISO 2858 / EN 22858 (DIN 24256)



Het Combi systeem is een modulair programma van enkeltraps centrifugaal pompen met een hoge mate van uitwisselbaarheid van onderdelen tussen de verschillende pompuitvoeringen.

De Combi pompen omvatten een uitgebreide reeks van centrifugaalpompen die geleverd kunnen worden als horizontale-, verticale- en pompel pompen. Een aantal normen vormen de basis van het ontwerp van deze reeks pompen; EN 733 (DIN 24255), EN 22858 (ISO 2858 / DIN 24256), ISO 5199 en API 610.

Based in Charlotte, North Carolina, SPX FLOW (NYSE: FLOW) is a multi-industry manufacturing company with operations in more than 35 markets worldwide. SPX FLOW's innovative, world-class products and highly-engineered solutions are helping to meet the needs of a constantly developing world and growing global population. You'll find our innovative solutions in everything from dairy plants and power plants to oil and gas pipelines, and the power grid. SPX FLOW is really everywhere you look.

We help our customers around the globe expand and enhance their food and beverage, power and energy and industrial production processes. For more information, please visit www.spxflow.com

CombiChem – Betrouwbaarheid zonder grenzen!

De CombiChem is SPX Johnson Pump's oplossing voor vloeistoftransport in de chemische industrie. Het is een van de meest markante pomptypes binnen het CombiSysteem.

Het CombiSysteem is een modulair programma van enkeltraps centrifugaalpompen waarbij onderdelen binnen de diverse pompuitvoeringen in hoge mate onderling uitwisselbaar zijn.

De CombiChem bestaat uit een reeks horizontale pompen die ontworpen zijn conform ISO 2858 / EN 22858 (DIN 24256), geschikt voor het verpompen van niet tot licht verontreinigde vloeistoffen met een lage viscositeit.

De constructie van CombiChem voldoet volledig aan ISO 5199. De CombiChem biedt een grote variatie aan mogelijke asafdichtingen, lagerconstructies en ook een uitgebreide serie materialen, zoals roestvaststaal, brons, gietijzer of nodulair gietijzer.

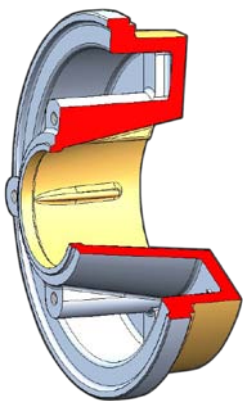
Een lekvrije versie van de CombiChem is de CombiMag, een magneetgekoppelde centrifugaalpomp, speciaal ontworpen voor de chemische industrie.





BELANGRIJKSTE KENMERKEN

- Geschikt voor een breed toepassingsgebied
- Leverbaar in diverse materialen
- Slechts 4 lagerstoelgrootten voor de gehele reeks
- Mechanische asafdichtingen conform EN 12756 (DIN 24960)
- Enkel en dubbel cartridge seals
- Back Pull Out principe
- Pomp deksel opties in uitvoering met cilindrische en conische kamer



Optie uitvoering met conische seal kamer

OPTIE UITVOERING MET CONISCHE SEAL KAMER

De CombiChem pompen kunnen worden uitgevoerd met een conische seal kamer, waardoor de stand tijd van het mechanical seal verbeterd.

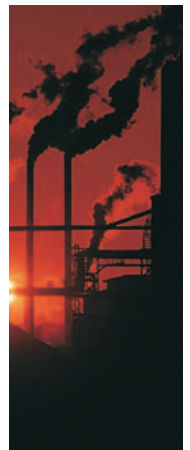
Door de conische seal kamer zullen vervuilingen bij de seal oppervlakken worden weg gehouden en zal er betere koeling plaats vinden wat resulteert in een langere stand tijd. Het ontstaan van zgn. "Vortex" wordt effectief onderbroken door anti rotatie schotten.

Producttoepassingen

Oplossingen door kennis en ervaring

CHEMISCHE INDUSTRIE

De CombiChem, zoals de naam al aangeeft, is perfect geschikt voor toepassingen in chemische bedrijven. De pomp is geheel ontworpen overeenkomstig ISO 5199. In deze norm zijn voor centrifugaalpompen conform ISO 2858 / EN 22858 (DIN 24256) belangrijke technische details vastgelegd voor toepassingen in de chemische industrie.



ALGEMENE INDUSTRIE

Omdat de CombiChem leverbaar is in vele verschillende materialen met een ruime keus aan asafdichtingen in combinatie met de robuuste lagerconstructie is dit een zeer betrouw bare pomp voor algemeen industrieel gebruik. In overeenstemming met ISO 2858, ISO 5199 en EN 22858 (DIN 24256): CombiChem biedt u de beste oplossing.



Eigenschappen en voordelen

MATERIALEN

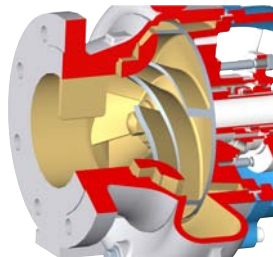
- leverbaar in gietijzer, nodulair gietijzer, brons en roestvaststaal en andere materialen zoals duplex op aanvraag
- geschikt voor een breed toepassingsgebied

ZUIGEIGENSCHAPPEN

- pomphuis met vloeiende inlaatopening
- glad oppervlak
- optimale NPSH
- anti-rotatie schot
- minimale stromingsverstoring geeft betere zuigeigenschappen

WAAIER

- gesloten waaier met pomphuis slijtring
- half open waaier met slijtplaat



POMPHUIS

- flenzen conform ISO 7005 PN16 of ISO 7005 PN 20 (ANSI B16.5 150 lbs)
- max. werkdruk 16 bar
- grote aftapopening
- groot toepassingsgebied
- volledige en snelle aftap van het pomphuis

POMPPRESTATIES

- optimaal ontworpen slakkenhuis
- hoog rendement
- glad oppervlak
- minimale inwendige verliezen
- gesloten waaier, half open waaier met slijtplaat
- breed inzetgebied

WAAIERRUGSCHOEPEN

- vlak deksel en waaierugschoepen voor de hydraulische balancerings
- langere levensduur
- houdt delen van de lagering in vloeistof buiten de asafdichting
- spoeling over de mechanische asafdichting

KRACHTEN EN MOMENTEN

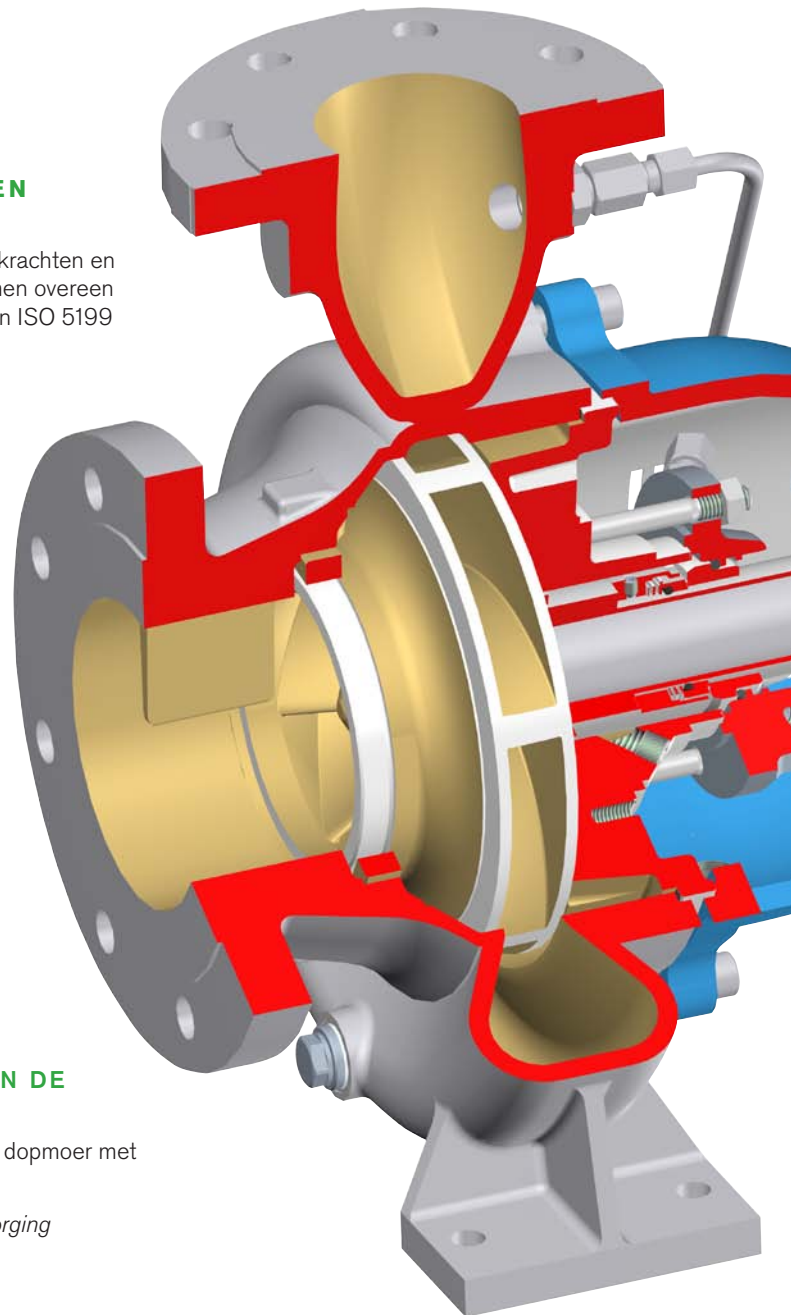
- de toelaatbare krachten en momenten komen overeen met de curves in ISO 5199

BORGING VAN DE WAAIER

- roestvaststalen dopmoer met vlakke pakking
- betrouwbare borging

VOET

- voet wordt nabewerkt voor exacte plaatsing op fundatieplaat en in het leidingwerk

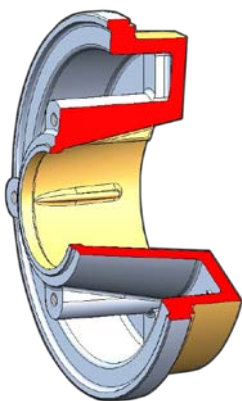
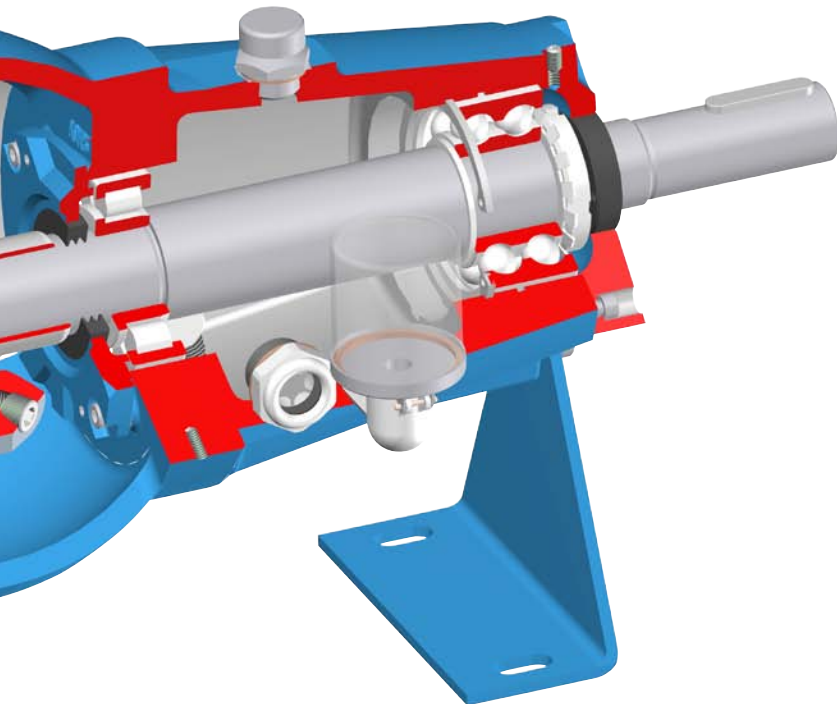


AS

- roestvaststaal of gelegeerd staal
- asdoorbuiging ter plaatse van de asafdichting minder dan 0,05 mm
- langere levensduur van de asafdichting
- robuuste, betrouwbare as
- asbus (verlengde waaierspie zorgt voor borging op de as)
- 'droge as': de as komt niet in contact met de verpompte vloeistof

OLIESMERING

- ontluchtingsstop en vulventiel bovenop
- olie reservoir
- oliekielglas
- olieniveauregelaar
- aftapstop



Optie uitvoering met conische seal kamer

ASAFDICHTING

- keuze uit 7 verschillende EN-seals, met als optie cartridge seal
- glijringen en elastomeren in diverse materiaal-combinaties mogelijk
- sealdeksel met quench en spoelaansluitingen
- keuze uit 3 verschillende pakkingbusuitvoeringen, bijv. met koeling
- geschikt voor vele toepassingsmogelijkheden
- geschikt voor vele vloeistoffen
- ook geschikt voor hoge temperaturen
- conische seal kamer met of zonder spoelplan

EENVOUDIG EN VOORDELIG ONDERHOUD

- Back Pull Out principe
- waaier snel en eenvoudig te vervangen
- alle pakkingbusuitvoeringen met asbus
- mechanische asafdichtingen conform EN 12756 (DIN 24960)
- pompdeksel eenvoudig te demonteren
- kortere stilstandtijd
- minimale onderhoudskosten
- langere levensduur van de pomp

LAGERING

- de lagerstandtijd is tenminste 17.500 uur voor de gehele curve tot 1,25 QBEP (capaciteit bij beste rendement)
- olie- of vetgesmeerd
- lagermontage door middel van waaiermoer met borging
- robuuste gietijzeren lagerstoelconstructie
- verstelbare lagering
- nabewerkte montagevlakken
- grote MTBF (Mean Time Between Failure)
- zeer betrouwbare lagerbevestiging
- exacte uitlijning

POMPDEKSEL

- vlakke pakking, geheel ingesloten
- nabewerkte montagevlakken
- geïntegreerde pakking- of sealkamer voorzien van cilindrische kamer
- de pakking kan niet weggeblazen worden
- perfecte uitlijning van alle componenten
- geïntegreerd pomp deksel voorzien van conische kamer en vloeistofstroom geleidingsschotten
- geoptimaliseerde seal levensduur door verbeterde warmte afvoer

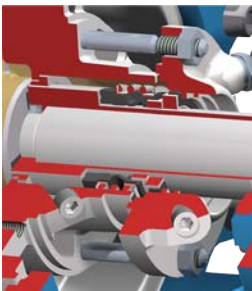
Asafdichtingen

De CombiChem kan uitgevoerd worden met een ruime variatie aan asafdichtingen: zowel mechanische asafdichtingen als stopbuspakking. Alle uitvoeringen zijn uitgerust met een asbus, zodat de pompas nooit in contact komt met de verpompte vloeistof.

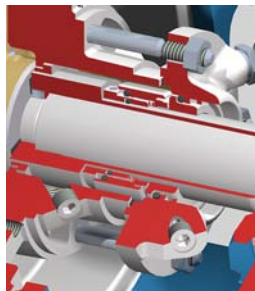


De volgende asafdichtingen zijn beschikbaar:

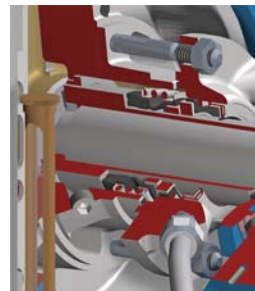
MECHANISCHE ASAFDICHTINGEN:



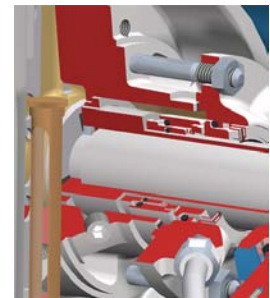
M2 MG12 / M7N
Mechanische asafdichting, ongebalanceerd



M3 HJ92N / HJ977GN
Mechanische asafdichting, gebalanceerd



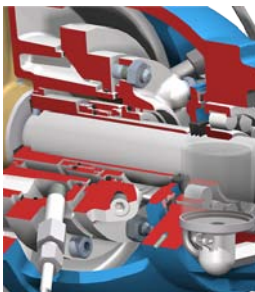
MQ2 MG12 / M7N
Mechanische asafdichting, ongebalanceerd, drukloze vloeistofspoeling



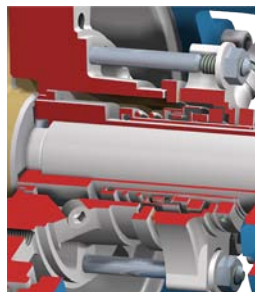
MQ3 HJ92N / HJ977GN
Mechanische asafdichting, gebalanceerd, drukloze vloeistofspoeling



MW2 MG12 / M7N
Mechanische asafdichting, ongebalanceerd, koelmantel

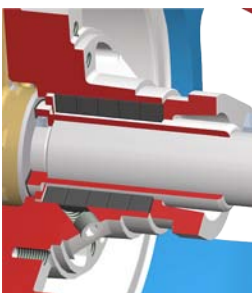


MW3 HJ92N / HJ977GN
Mechanische asafdichting, gebalanceerd, koelmantel

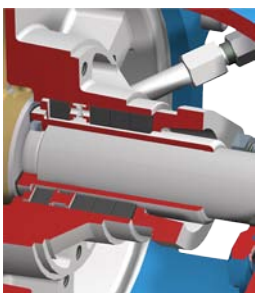


CARTRIDGE SEALS
Enkel met quench en dubbel cartridge seals

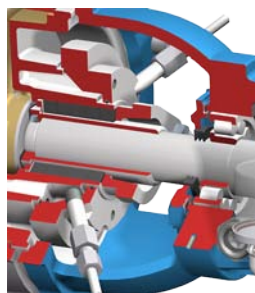
STOPBUSPAKKING:



S2
Stopbuspakking met asbus



S3
Stopbuspakking met asbus en lantaarnring

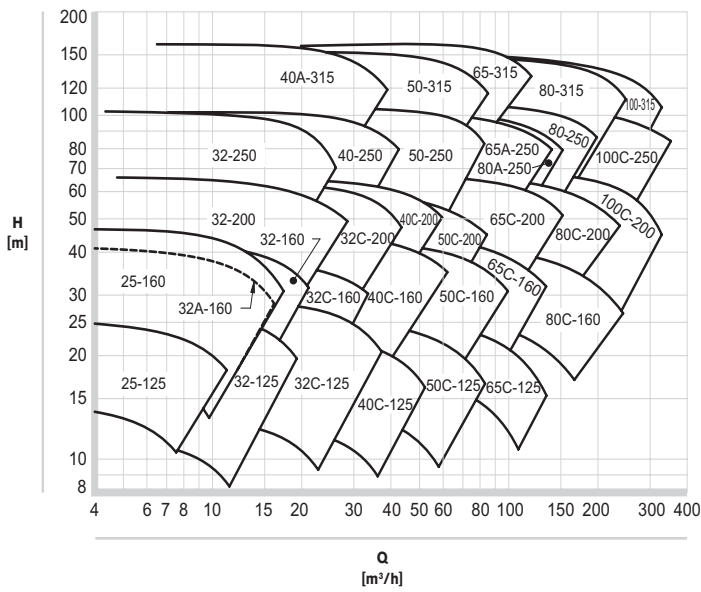


S4
Stopbuspakking met asbus en koelmantel

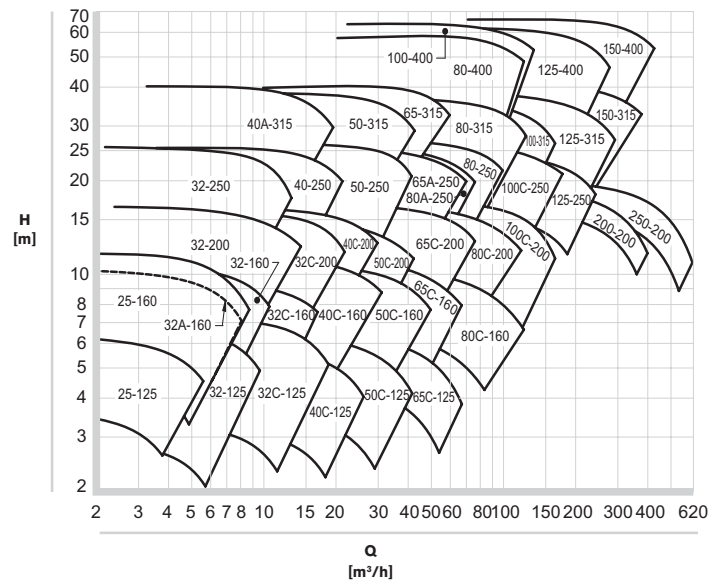
Technische gegevens

Max. capaciteit	800 m ³ /uur
Max. opvoerhoogte	160 m
Max. werkdruk	1600 kPa (16 bar)
Max. temperatuur	-50 °C tot +200 °C
Max. toerental	3600 omw/min

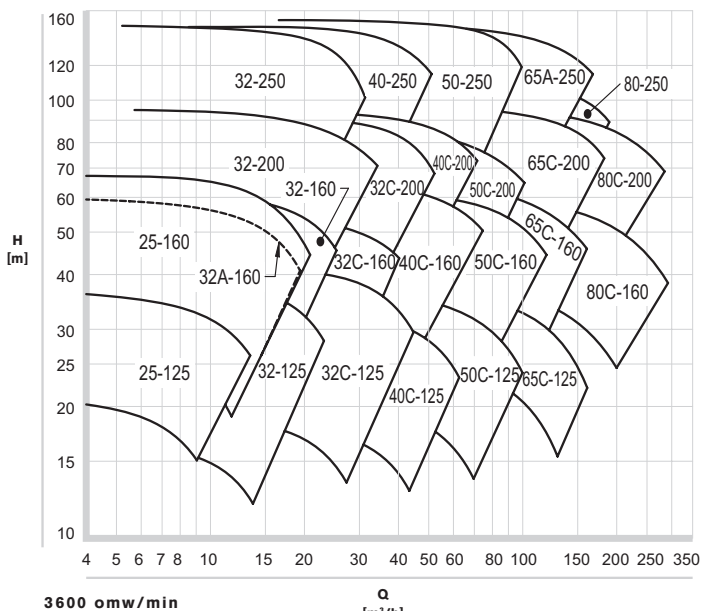
Hydraulisch inzetgebied



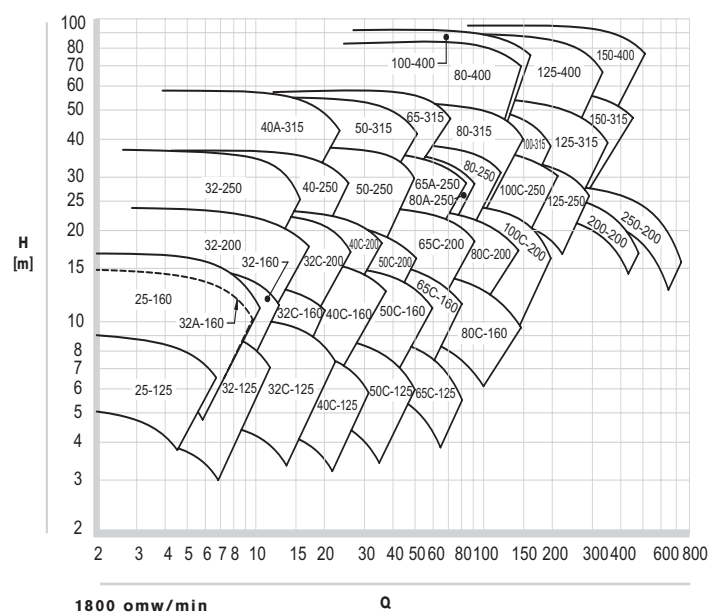
3000 omw/min



1500 omw/min



3600 omw/min



1800 omw/min

Subject to alterations

Lagering

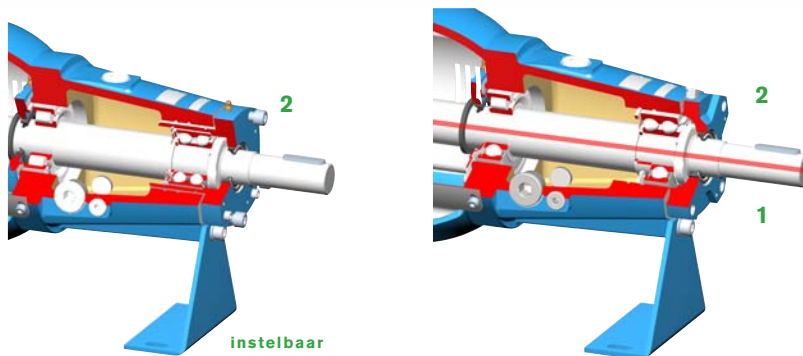
De CombiChem kent 2 lageruitvoeringen:

1. twee diepgroef kogellagers (vetgesmeerd "sealed for life")
2. een dubbelrijig hoekcontactlager in combinatie met een rollager

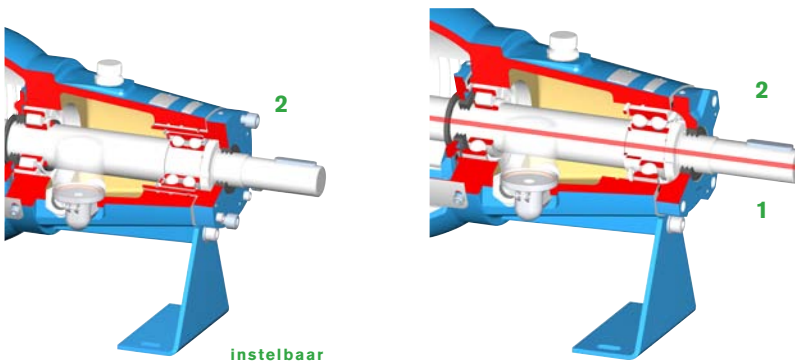
Beide uitvoeringen zijn leverbaar met vetsmering of met oliesmering.

Instelbare lagers voor half open waaier.

Vetsmering



Oliesmering



SPX FLOW TECHNOLOGY ASSEN B.V.

Dr. A.F. Philipsweg 51, 9403 AD Assen

P.O. Box 9, 9400 AA Assen, THE NETHERLANDS

P: +31 (0)592 37 67 67

F: +31 (0)592 37 67 60

E: johnson-pump.nl.support@spxflow.com

Voor meer informatie over onze wereldwijde locaties, goedkeuringen, certificaties en lokale vertegenwoordigers, bezoek onze website www.spxflow.com/en/johnson-pump.

SPX FLOW, Inc. behoudt zich het recht voor onze laatste ontwerp- en materiaalwijzigingen zonder aankondiging of obligatie te gebruiken. Ontwerpkarakteristieken, constructiematerialen en maatgegevens, zoals beschreven in dit document, dienen alleen ter informatie en zijn zonder garantie tenzij schriftelijke bevestigd.

De groene ">" is een handelsmerk van SPX FLOW, Inc.

JP_414_NL Version: 03/2016 Issued: 03/2016

COPYRIGHT © 2016 SPX FLOW, Inc.