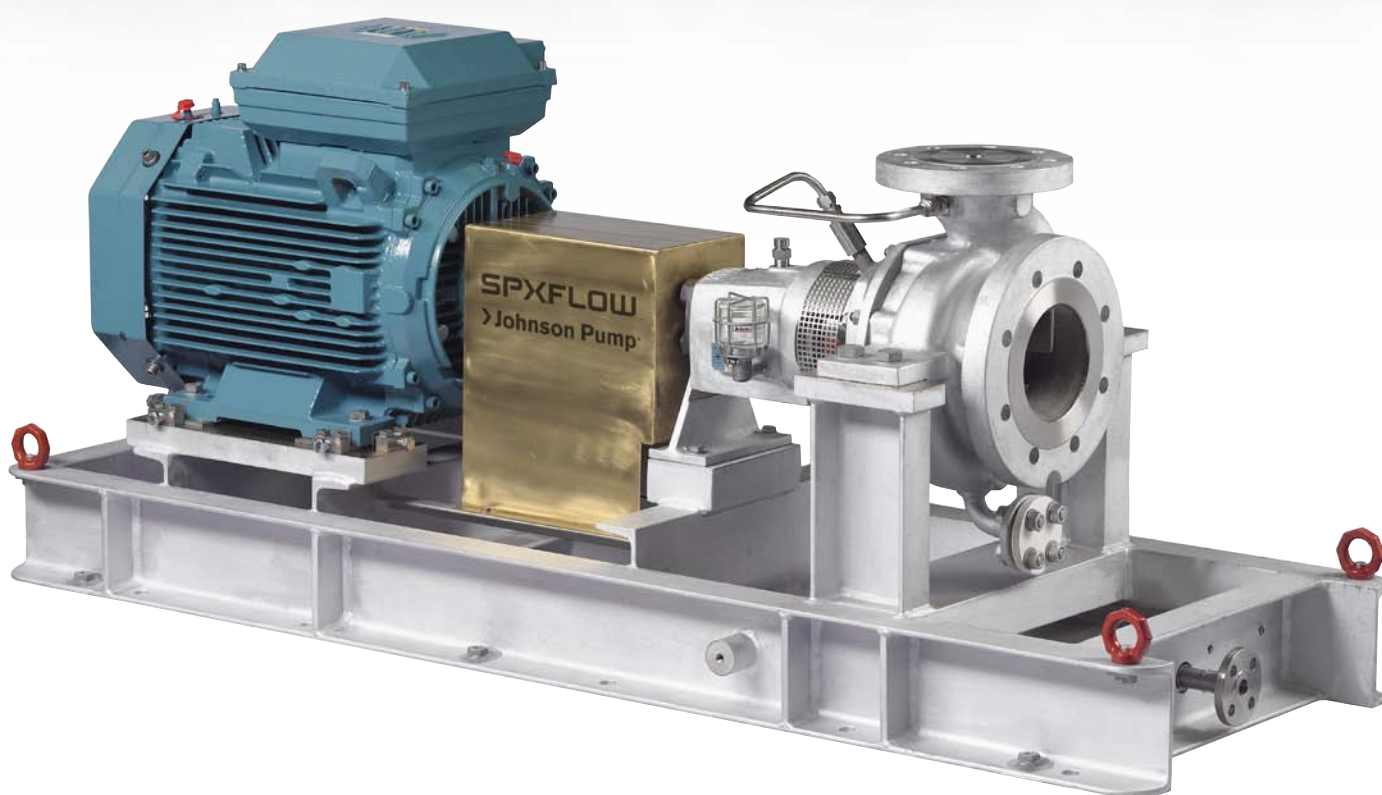


CombiPro

重载型工艺流程泵 符合 API610, API 682, API 685



The Combi system is a modular programme of single stage centrifugal pumps with a high degree of interchangeability of parts between the different pump constructions.

The Combi pumps cover an extensive series of centrifugal pumps which can be supplied as horizontal, vertical and submerged pumps. A number of standards were taken into account in the designing of this pump series; EN 733 (DIN 24255), EN 22858 (ISO 2858 / DIN 24256), ISO 5199 and API 610.

Based in Charlotte, North Carolina, SPX FLOW (NYSE: FLOW) is a multi-industry manufacturing company with operations in more than 35 markets worldwide. SPX FLOW's innovative, world-class products and highly-engineered solutions are helping to meet the needs of a constantly developing world and growing global population. You'll find our innovative solutions in everything from dairy plants and power plants to oil and gas pipelines, and the power grid. SPX FLOW is really everywhere you look.

We help our customers around the globe expand and enhance their food and beverage, power and energy and industrial production processes. For more information, please visit www.spxflow.com

CombiPro – 值得信赖的Pro泵!

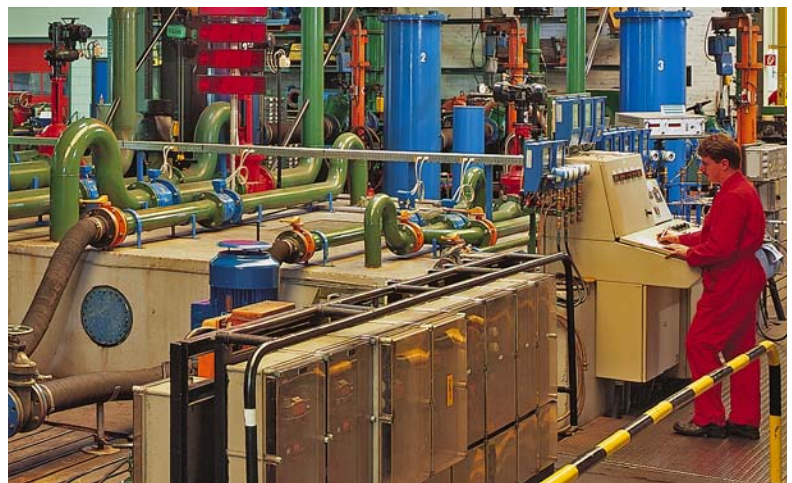
CombiPro型泵是一系列的水平中心线支撑式离心泵。CombiPro的设计依照美国石油工业学会标准《石油、石油化工和天然气工业用离心泵》，也被称为API 610标准。CombiPro符合这个标准，满足精炼和石油化工行业的高性能要求。

CombiPro 是Combi系列的一部分，Combi是单级离心泵家族的一个模块化设计概念，其内产品共享相同的基础水力设计，零部件之间及组件之间的互换性强。

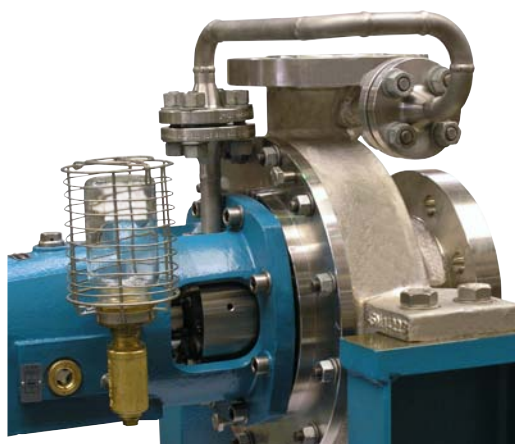
密封腔体被设计成可以和所有类型的密封配合，尤其是API 682标准盒式密封。多功能泵壳和泵、基座与配件的整体设计使所有的API 682密封方案的标准结构都可以使用。

CombiPro可通过安装磁力耦合器来应用于无泄漏的工况场合，并符合API 685标准。

CombiPro泵安装在坚固的钢制焊接机架上，机架上有加固的基架和悬臂支架，符合API 610标准。牢靠的刚性构造能延长轴承和密封的寿命，保证泵在恶劣的工艺条件下无故障运行。



Test bed SPX Flow Technology in Assen, the Netherlands



典型特征

- 根据API 610标准的最新要求设计
- 适用于所有的通用API 682标准盒式密封构造
- 符合API685标准的无泄漏设计为可选配置
- 泵、电机、机架和配件完全整体化设计
- 所有的泵都配有依照API 610标准特制的刚性机架
- 所有液压元件都由计算机辅助进行几何设计
- 出色的水力性能，由实际测试结果证实
- 最适合用于化学品和碳氢化合物的中心线安装、端吸式泵

| 技术数据 | |
|--------|-------------------|
| 最大流量 | 350 立方/小时 |
| 最大扬程 | 160 米 |
| 最大工作压力 | 35 BAR (3500 KPA) |
| 最高温度 | -30 °C 至 + 350 °C |
| 最大粘度 | 300 平方/秒 |
| 最高转速 | 3600 转/分 |

Typical product applications

在任何工艺条件下都能实现无故障运行!

加工工业

CombiPro是Johnson Pump 专为精炼和（石油）化工行业设计的化工工艺用泵。坚固、耐用的结构、特制的机架以及能与多数密封配合的通用性使得在任何工艺条件下都无故障运行得以实现，从而延长了两次检修之间的平均时间并降低了业主的成本。



特性和优点

水力性能

- 采用最新的水力研究成果
- 改善汽蚀余量
- 出色的总体水力性能

法兰

- ANSI B16.5, 300 lbs RF / 150 lbs RF 标准法兰
- 表面标准处理, 表面精整处理

泵体

- 中心支撑方式
- 端吸类型
- 可提供整体式冷却室或加热室
- 排出口为焊接或法兰连接方式

两种叶轮类型

- 闭式叶轮
- 半开式
- 动力平衡式叶轮
- 间隙符合 API 610标准
- 适合输送含固体的液体
- 当输送粘腻的液体时, 清洗简便
- 完全可互换

叶轮帽螺母

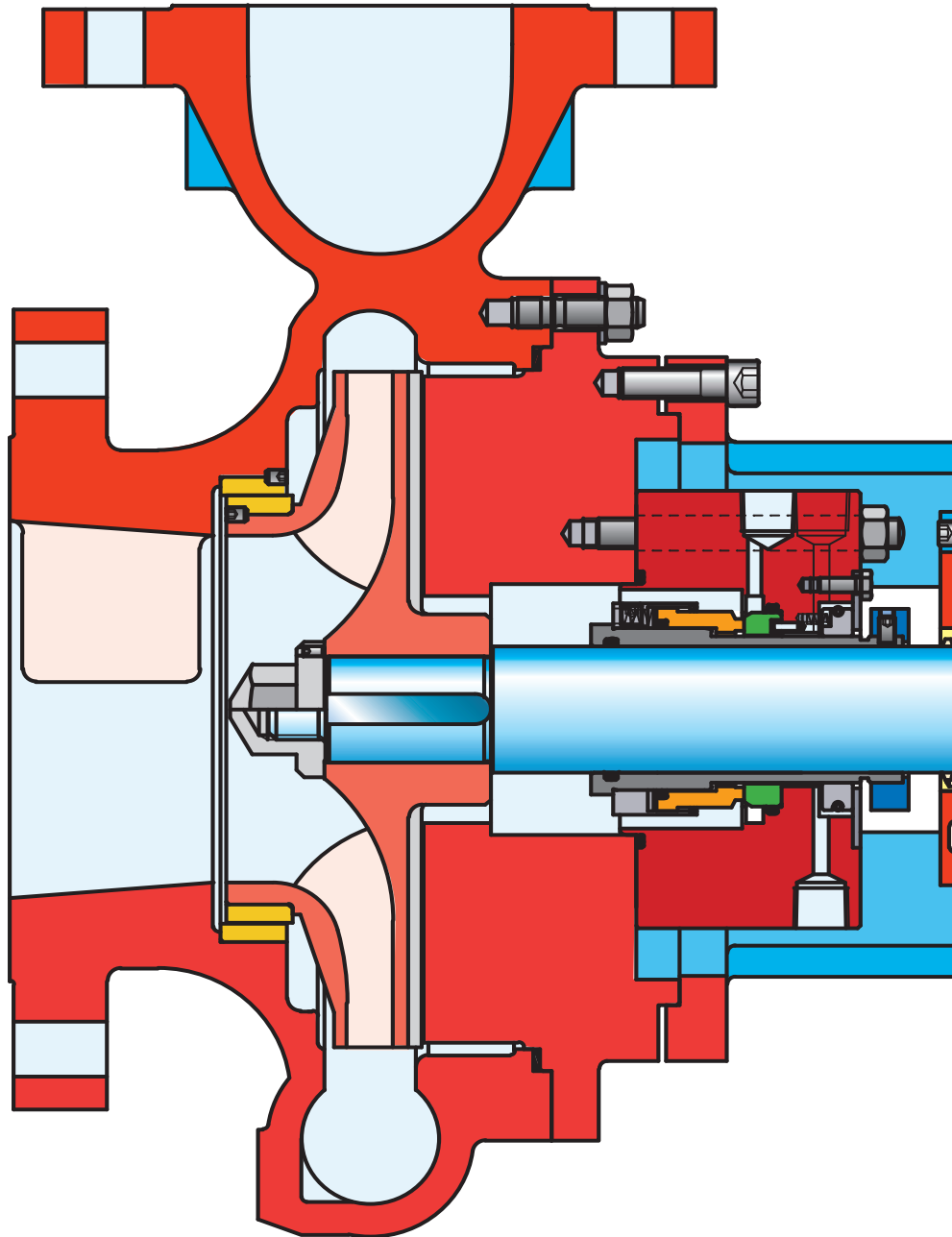
- 由不锈钢定位螺钉锁定
- 符合API 610标准

磨损环

- 一个在泵体上, 一个在叶轮上
- 用不锈钢定位螺钉固定, 防止同旋
- 可替换
- 泵的使用寿命延长

轴封

- 标准化的密封腔体设计, 符合公认的API 682标准密封结构
- 焊接和法兰连接的密封方案
- 运用了磁力耦合器的无泄漏设计
- 都可用全盒式密封

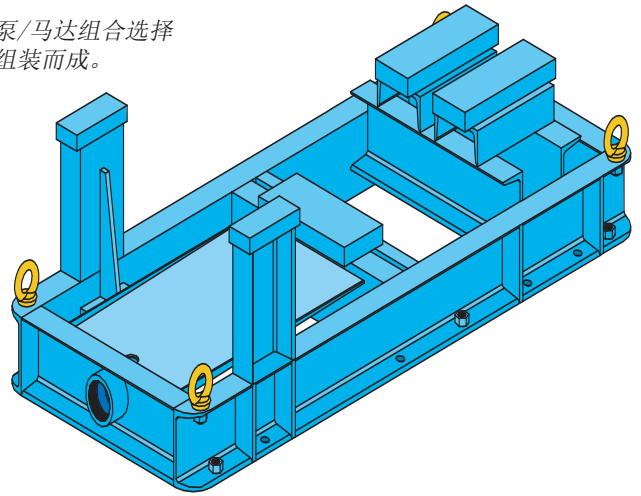


压力元件

- 设计腐蚀裕度至少为3mm
- 保证在任何应用场合都有足够的使用寿命

底座

- 所有的CombiPro泵都是作为一个整体安装在一个坚固的、依照API 610标准设计的底座上。
- 整体焊接和制造的接液盘，带有法兰连接的设计，也可选用不锈钢的材质
- 模块化设计理念保证由计算机为每一个泵/马达组合选择一个最佳的底座配置，并由标准化元件组装而成。

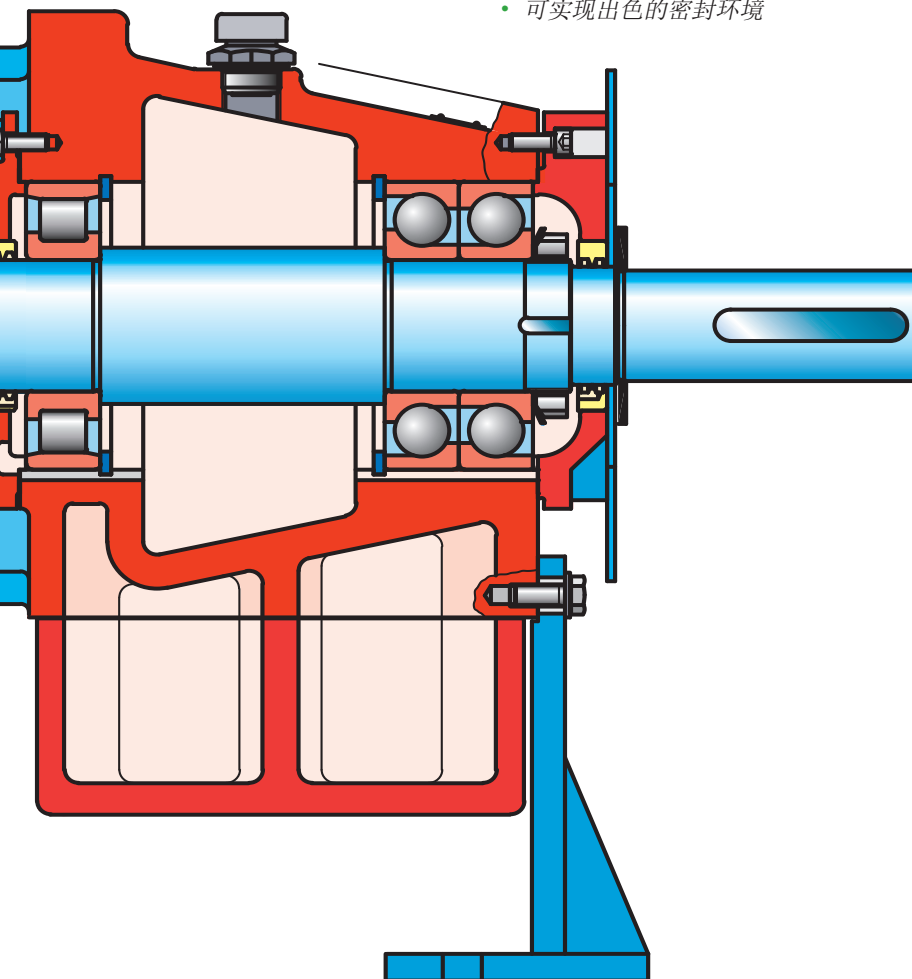


轴承座

- 坚固、耐用的设计
- 可选用油冷却盖
- 口径大
- 凹型槽可以进行精确的振动测试
- 轴承寿命更长
- 保持润滑油的最佳工作温度
- 可实现出色的密封环境

泵体垫圈

- 金属与金属配合
- 防爆裂
- 不会过度伸长



轴承油润滑轴承结构

- 泵末端是滚柱轴承
- 驱动端是双列角接触轴承
- 轴承使用寿命超过25,000小时
- 承受径向力
- 提供轴向止推轴承

联轴器保护罩

- 无火花设计
- 满足对转动设备的所有安全要求
- 所有在轴承座和电机之间的转动部件完全受保护

泵轴

- 坚固、耐用的设计
- 轴偏最小
- 密封端面的偏差小于0.05mm
- 密封和轴承的使用寿命延长

轴承悬臂支架

- 加强的结构
- 轴偏最小化
- 保证整个泵结构的最佳刚性
- 密封和轴承的使用寿命延长

叶轮

CombiPro 泵配备有两种不同类型的叶轮

闭式叶轮

装有后盖板，以保证过流液体循环良好，并使轴封环境受污染的风险降到最低。

在吸入端处有可替换的磨损环。叶轮和泵壳间的间隙符合API标准

半开式叶轮

叶轮由两部分组成：安装在泵体上的成形磨损前盖和无前盖叶轮，叶轮以极小的

间隙相对磨损盖转动。如果泵送的液体粘附在叶轮的内部，则清洗很简便。

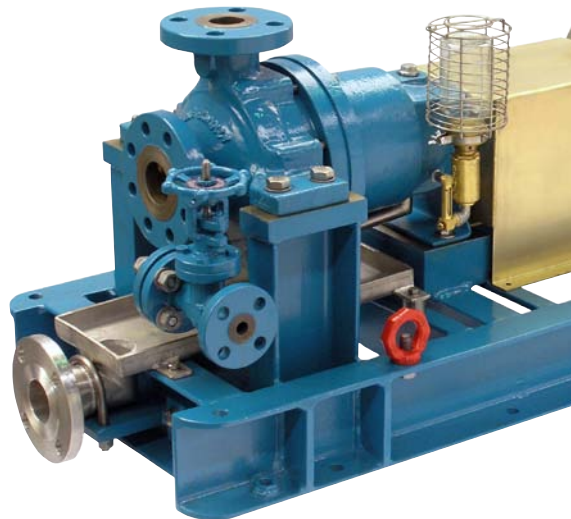


轴封

- 标准化设计，符合所有公认的API 682 密封结构：
 - 单密封结构
 - 双密封结构（非挤压式和挤压式）
- 在所有的通用API 标准结构中
 - 拨推动式
 - 波纹管
 - 波纹管，可承受高温(>200)
- 多种材质的全盒式密封都可使用，包括可选用加热密封腔体
- 符合API685标准的无泄漏设计

润滑

- 注油壶有盒式保护观察窗，油液位稳定，能确保最佳润滑条件
- 凸透镜观察窗，带有油位指示，可对油位和状态随时进行监视和控制
- 通气器装有微型过滤器，补偿轴承座内的压力差，也可防止水进入轴承座
- 可选择在轴承座安装冷却室以保持润滑油的最佳工作温度



API规定的材料组合

S-1 泵体为碳钢，叶轮为铸铁

S-6 泵体为碳钢，叶轮为12%铬钢

S-8 泵体为碳钢，叶轮为316不锈钢

C-6 泵体和叶轮均为12%铬钢

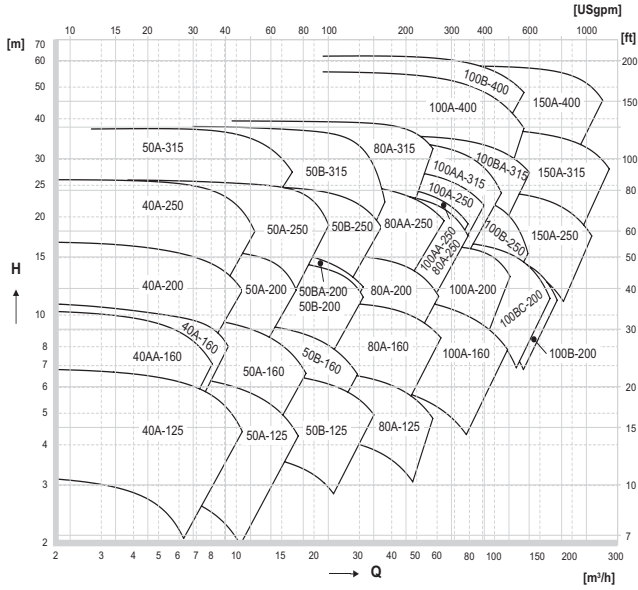
A-8 泵体和叶轮均为316不锈钢

D-1 泵体和叶轮均为22%双相钢

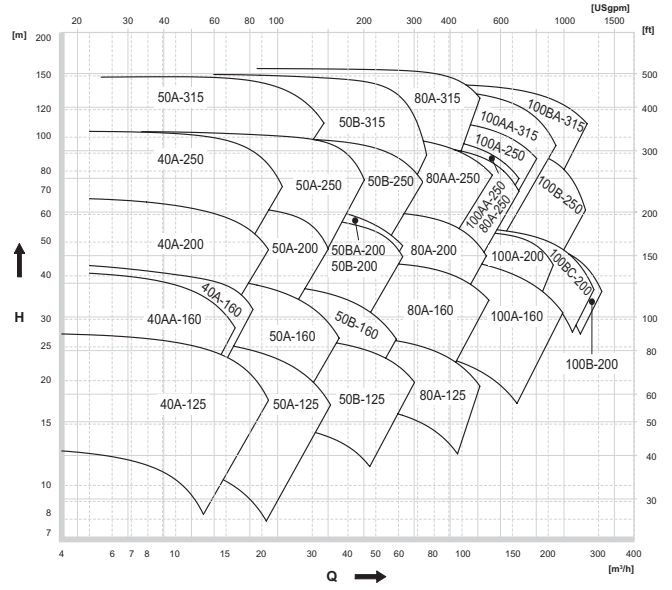
D-2 泵体和叶轮均为25%特级双相钢

可根据客户要求提供其它材质组合

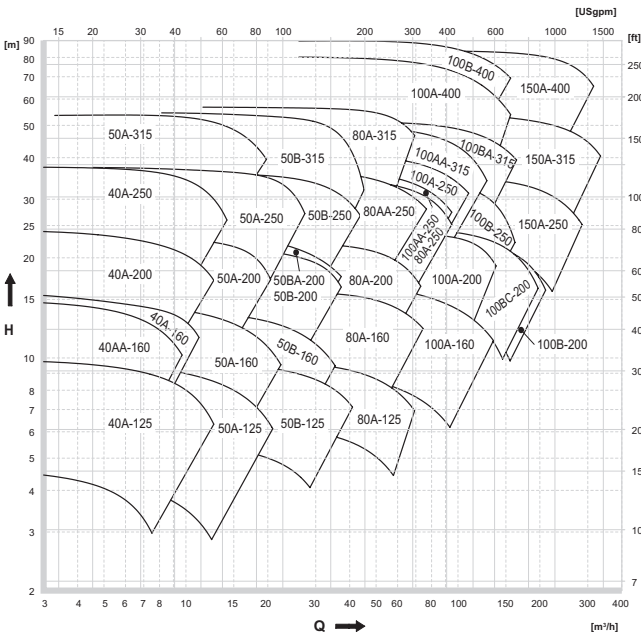
水力性能数据



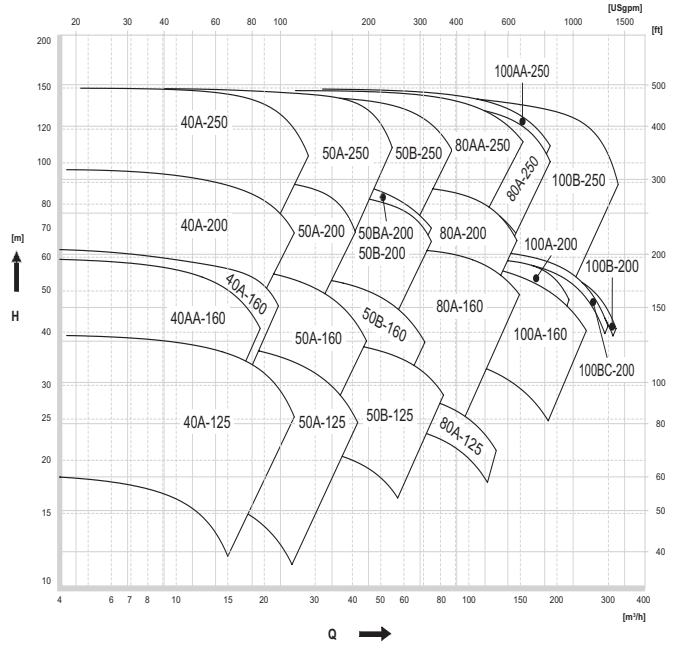
n = 1500 转/分



n = 3000 转/分



n = 1800 转/分



n = 3600 转/分

Subject to alterations

CombiPro

SPXFLOW

重载型工艺流程泵 符合 API610,
API 682, API685

Your local contact:

<http://www.spxflow.com/en/johnson-pump/where-to-buy/>

SPX FLOW TECHNOLOGY ASSEN B.V.

Dr. A.F. Philipsweg 51, 9403 AD Assen

P.O. Box 9, 9400 AA Assen, THE NETHERLANDS

P: +31 (0)592 37 67 67

F: +31 (0)592 37 67 60

E: johnson-pump.nl@spxflow.com

若需查询本公司在世界各地的分布、获得的许可证和证书、以及当地代表等有关信息，请访问本公司网址：

www.johnson-pump.com 。

SPX FLOW, Inc.保留随时纳入、更新最新设计和材料变动的权利、而无须且无义务另行通知。告示提供的设计特征、生产材料和规格数据仅供您个人参考；除非得到书面证实，请勿依赖这些信息。

JP_471_CN Version: 02/2016 Issued: 03/2016

COPYRIGHT © 2016 SPX FLOW, Inc.