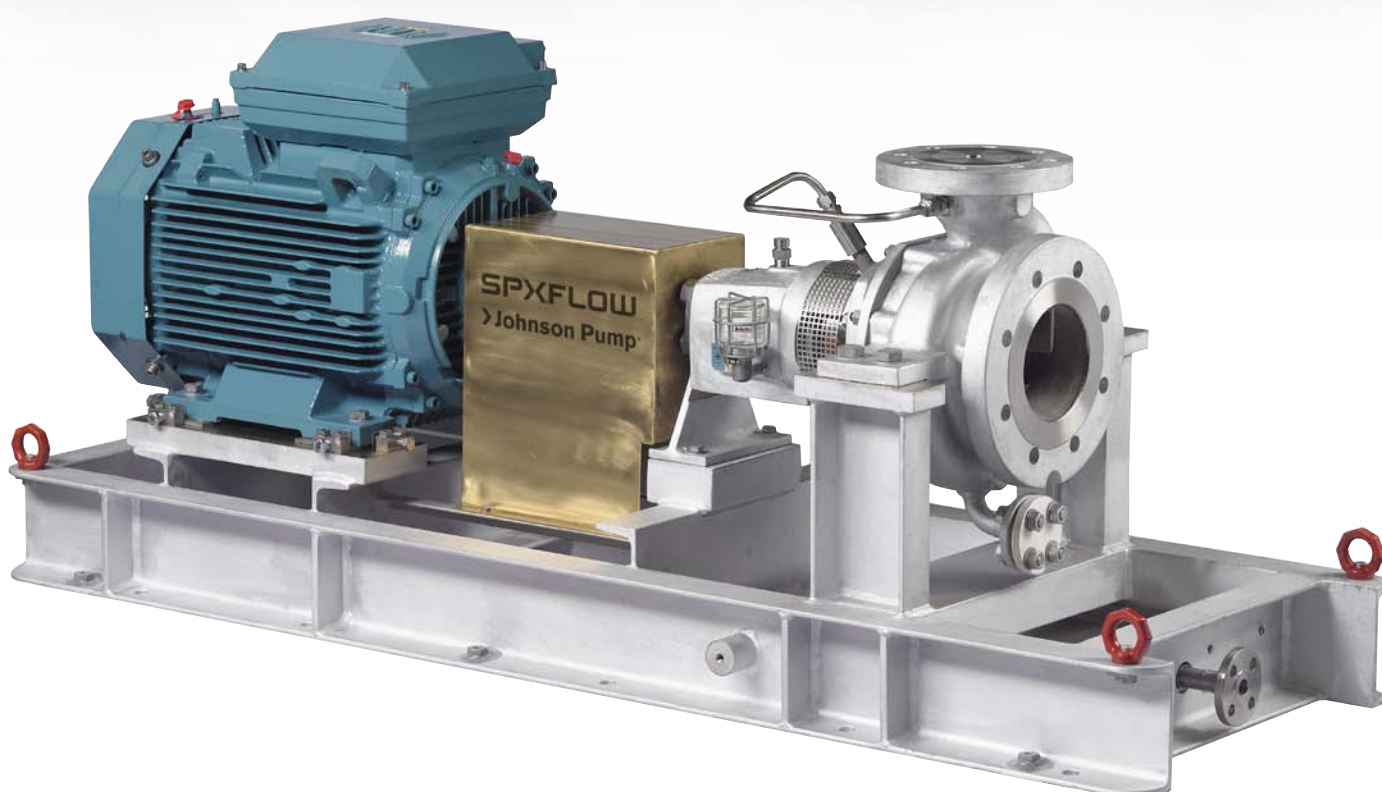


CombiPro

Heavy duty procespomp volgens API 610, API 682, API 685



Het Combi systeem is een modulair programma van enkeltraps centrifugaal pompen met een hoge mate van uitwisselbaarheid van onderdelen tussen de verschillende pompuitvoeringen.

De Combi pompen omvatten een uitgebreide reeks van centrifugaalpompen die geleverd kunnen worden als horizontale-, verticale- en pompel pompen. Een aantal normen vormen de basis van het ontwerp van deze reeks pompen; EN 733 (DIN 24255), EN 22858 (ISO 2858 / DIN 24256), ISO 5199 en API 610.

Based in Charlotte, North Carolina, SPX FLOW (NYSE: FLOW) is a multi-industry manufacturing company with operations in more than 35 markets worldwide. SPX FLOW's innovative, world-class products and highly-engineered solutions are helping to meet the needs of a constantly developing world and growing global population. You'll find our innovative solutions in everything from dairy plants and power plants to oil and gas pipelines, and the power grid. SPX FLOW is really everywhere you look.

We help our customers around the globe expand and enhance their food and beverage, power and energy and industrial production processes. For more information, please visit www.spxflow.com

CombiPro De betrouwbare Professional!

De CombiPro bestaat uit een reeks horizontale op de hartlijn ondersteunde centrifugaalpompen. Het ontwerp van de CombiPro is gebaseerd op de American Petroleum Industry standaard "Centrifugal Pumps For General Refinery Services", ook bekend als API 610. Omdat hij voldoet aan deze standaard, voldoet hij aan de hoge eisen die bij raffinaderijen en in de petrochemische industrie van toepassing zijn.

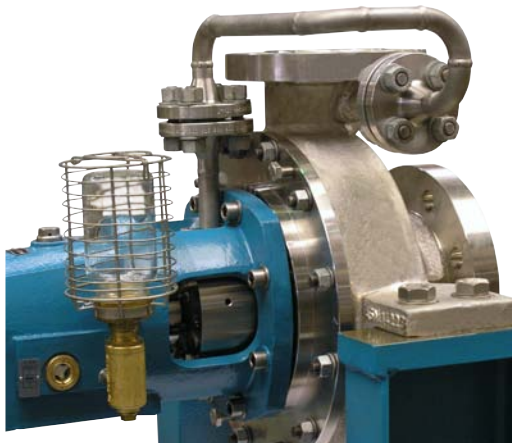
De CombiPro maakt deel uit van het CombiSysteem, een modulair concept van hooggekwalificeerde enkeltraps centrifugaalpompen, die allemaal hetzelfde hydraulische basisontwerp hebben en waarbij zeer vele onderdelen en deelsamenstellingen onderling uitgewisseld kunnen worden.

De sealkamer is zodanig ontworpen dat alle soorten seals hierin passen, met name de API 682 cartridge seals. Het veelzijdige pompdeksel en het totaalontwerp van pomp, fundatieplaat en toebehoren, zorgen er voor dat voor elk sealplan volgens API 610 een standaardoplossing toegepast kan worden.

Elke CombiPro pomp wordt gemonteerd op een stevige fundatieplaat van gelast staal met zware steunen volgens API 610. Deze betrouwbare solide constructie zorgt voor een langere levensduur van lagering en asafdichting en storingsvrijfunctioneren onder zware bedrijfsomstandigheden.



Proefstand SPX Flow Technology in Assen



KARAKTERISTIEKE EIGENSCHAPPEN

- Ontworpen volgens de meest recente eisen van API 610
- Geschikt voor elk gangbaar fabriekaar cartridgeseal volgens API 682
- Compleet totaalontwerp voor pomp, motor, fundatieplaat en toebehoren
- Alle pompen worden voorzien van een zeer stevige fundatieplaat overeenkomstig API 610
- De vormgeving van het hydraulisch gedeelte is ontworpen met behulp van moderne computertechnieken
- De uitstekende hydraulische prestaties worden waargemaakt tijdens actuele tests
- Uitermate geschikte 'center-line mounted, end-suction' pomp voor chemicaliën en koolwaterstoffen.

TECHNISCHE GEGEVENS	
MAX. CAPACITEIT	350 M³/H
MAX. OPVOERHOOGTE	160 M
MAX. WERKDRUK	35 BAR (3500 KPA)
MAX. TEMPERATUUR	-30 °C TOT + 350 °C
MAX. VISCOSITEIT	300 MM²/S
MAX. TOERENTAL	3600 OMW/MIN

Producttoepassingen

Storingsvrij bedrijf onder alle omstandigheden!

PROCESINDUSTRIE

De CombiPro is bij Johnson Pump de procespomp voor raffinaderijen en de (petro) chemische industrie. Zijn robuuste constructie, zijn speciaal pasgemaakte fundatieplaat en zijn ruime mogelijkheid om vele soorten seals toe te passen, laten hem storingsvrij functioneren onder alle bedrijfsomstandigheden. Dat zorgt weer voor een lange 'Mean Time Between Failure' en lage 'cost of ownership'



Eigenschappen en voordelen

HYDRAULISCHE EIGENSCHAPPEN

- toepassing van de meest recente onderzoeksresultaten
- verbeterde NPSH
- uitstekende algemene hydraulische prestaties

FLENZEN

- volgens ANSI B16.5, 300 lbs RF
- diverse 'face finishes' leverbaar

POMPHUIS

- ondersteund op harthoogte
- end-suction uitvoering
- leverbaar met geïntegreerde koel- of verwarmingsmantel

TWEE WAAIER TYPES

- gesloten waaier
- halfopen
- dynamisch gebalanceerd
- spelingen volgens API 610
- geschikt voor vloeistoffen met vaste bestanddelen
- eenvoudig te reinigen bij het verpompen van klevende stoffen
- geheel uitwisselbaar

WAAIER-DOPMOER

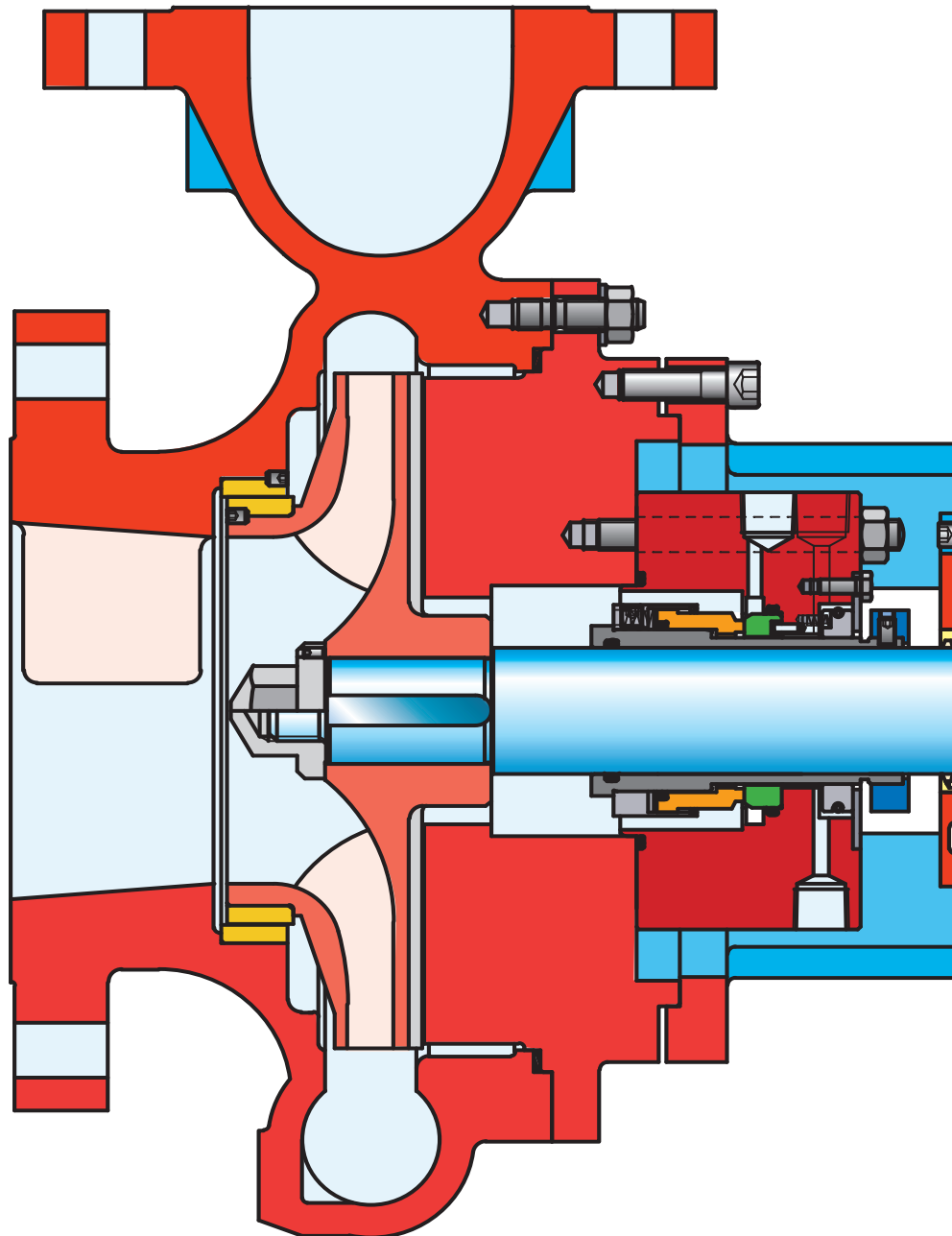
- veilig geborgd met behulp van roestvrijstalen borgschroef
- conform API 610

SLIJTRINGEN

- één in het pomphuis en één op de waaier
- geborgd tegen verdraaien met roestvrijstalen borgschroefjes
- verwisselbaar
- langere levensduur van de pomp

ASAFDICHTING

- gestandaardiseerde sealkamer pasklaar voor alle bekende API 682 sealuitvoeringen
- gelaste - en flensafdichtings aansluitplan
- ontwerp met magnetische koppeling
- allemaal volledig leverbaar als cartridge uitvoering

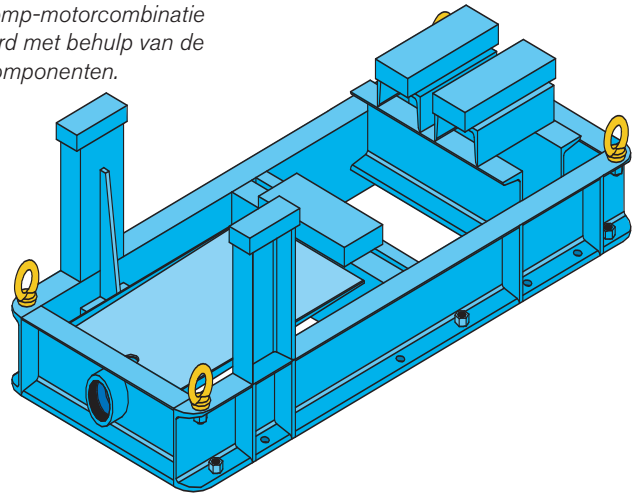


DRUKHOUDENDE DELEN

- ontworpen met een corrosietoeslag van tenminste 3 mm
- waarborgen de levensverwachting onder alle omstandigheden

FUNDATIEPLAAT

- elke CombiPro pomp wordt samengebouwd tot een complete set op een solide fundatieplaat volgens API 610
- geïntegreerde gelast en vervaardigde drain pan ontwerp met flens afvoer verbinding, in roestvrij staal optioneel
- *het sterk modulaire ontwerpconcept maakt bij elke pomp-motorcombinatie een optimale fundatieplaatkeuze mogelijk, geselecteerd met behulp van de computer en samengesteld uit gestandaardiseerde componenten.*



LAGERSTOEL

- robuust ontwerp
- op verzoek leverbaar met oliekoelingsdeksel
- ruime openingen
- dimpled locaties voor nauwkeurig trillingen meten
- *langere levensduur van de lagers*
- *handhaaft de optimale bedrijfs-temperatuur van de smeerolie*
- *uitstekende toegankelijkheid van het sealgedeelte*

LAGERING

- lagerconstructie met oliesmering
- rollager aan de pompzijde
- 2 gepaarde hoekcontact kogellagers aan aandrijfzijde
- *standtijd van de lagers meer dan 25.000 bedrijfsuren*
- *vangt alle radiaal- en axiaal krachten op*

KOPPELINGSBESCHERMKAP

- direct op lagerstoel bevestigd
- voldoet volledig aan de veiligheidseisen van roterende werktuigen
- *alle draaiende delen tussen pomp en motor zijn afgeschermd*

POMPAS

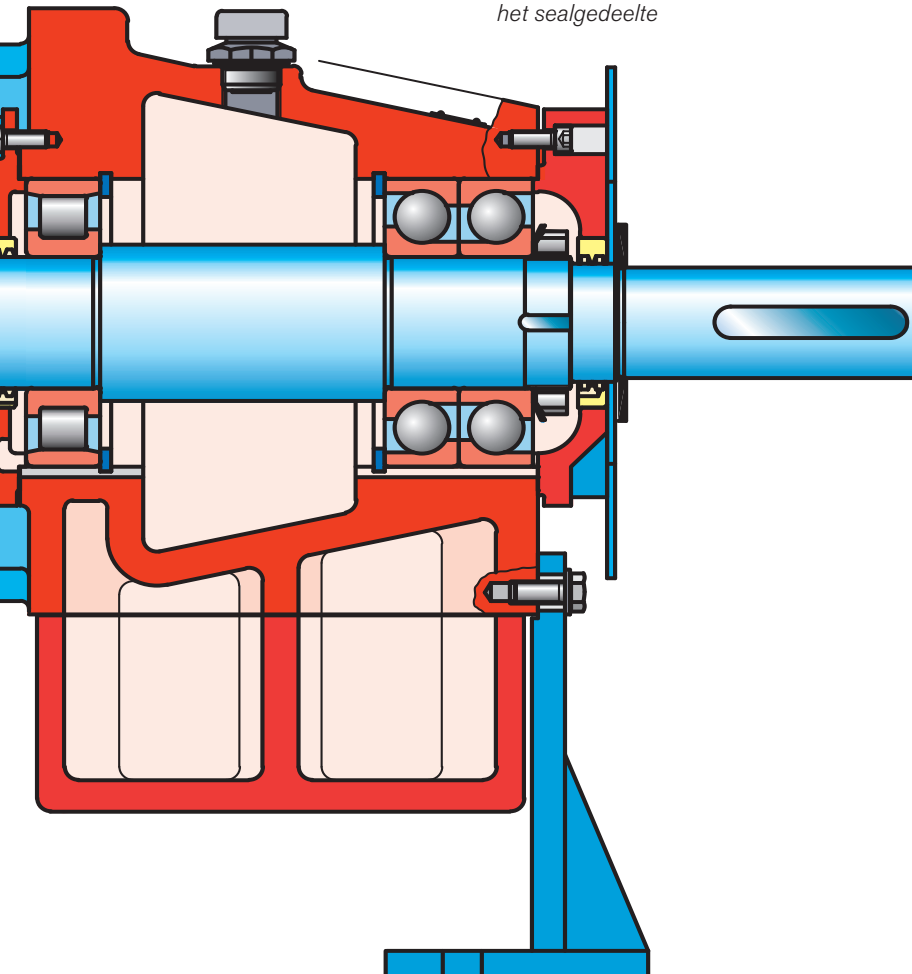
- vonk vrij ontwerp
- solide ontwerp met minimale asdoorbuiging
- *asdoorbuiging ter plaatse van de asafdichting minder dan 0,05 mm*
- *verlengt de levensduur van seal en lagering*

VOETSTEUN ONDER DE LAGERSTOEL

- zeer degelijk geconstrueerd
- minimale kans op uitlijningsfouten
- *zorgt voor optimale stijfheid van de totale pompconstructie*
- *verlengde levensduur van seal en lagering*

MANTEL PAKKING

- spiraal gewonden
- passing; metaal-op-metaal
- *breukbestendig*
- *overbelasting is niet mogelijk*



Waaiers

De CombiPro heeft 2 verschillende waaertypes:

GESLOTEN WAAIER

Voorzien van rugschoepen die een goede vloeistofcirculatie verzorgen en om vervuiling rondom het seal tot een minimum te beperken. Verwisselbare slijtring aan de zuigzijde. Spelingen tussen waaier en pomphuis conform de voorschriften van API.

HALFOPEN WAAIER

Bestaat uit een slijtplaat die in het pomphuis gemonteerd is en een waaier zonder voorplaat, die met een nauwe speling vlak langs de slijtplaat draait. Eenvoudig te reinigen wanneer het verpompte medium aan de binnenkant van de waaier blijft kleven.

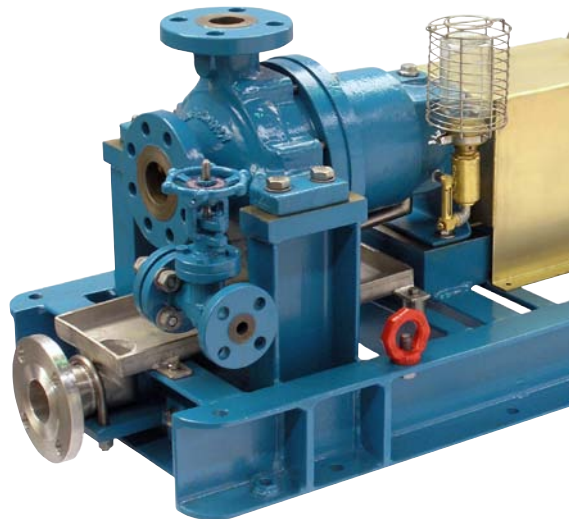


Asafdichting

- standaardontwerp geschikt voor alle bekende API 682 sealuitvoeringen
 - enkelseals
 - dubbelseals (met of zonder sperdruk)
- in alle volgens API gebruikelijke uitvoeringen
 - veerbelast
 - met balgen
 - met balgen voor hoge temperatuur (>200 °C)
- allen leverbaar als cartridge seal in vele diverse materialen, op verzoek tevens met verwarmde sealkamer
- ontwerp zonder seal volgens API 685

Smering

- D.m.v. een constant-niveau smeeroilietoestel met bescherming rondom het kijkglas, zorgt voor optimale smeeromstandigheden.
- voorzien van oliepeilglas indicator voor permanente inspectie van de oliecondities.
- het druk-compensatie ventiel met micro-filter voorkomt tevens binnendringen van water.
- lagerstoel is reeds zodanig uitgevoerd om, indien gewenst, een oliekoeldekseel aan te brengen voor de optimale smeringstemperatuur.
- voorbereid om indien gewenst een koelmantel aan te brengen voor het onderhouden van de optimale bedrijfstemperatuur van de smeeroilie.



API Materiaal combinaties

S-1 carbon staal met gietijzeren waaier

S-6 carbon staal met 12% chromen waaier

S-8 carbon staal met roestvast stalen 316 waaier

C-6 12% chroom met 12% chromen waaier

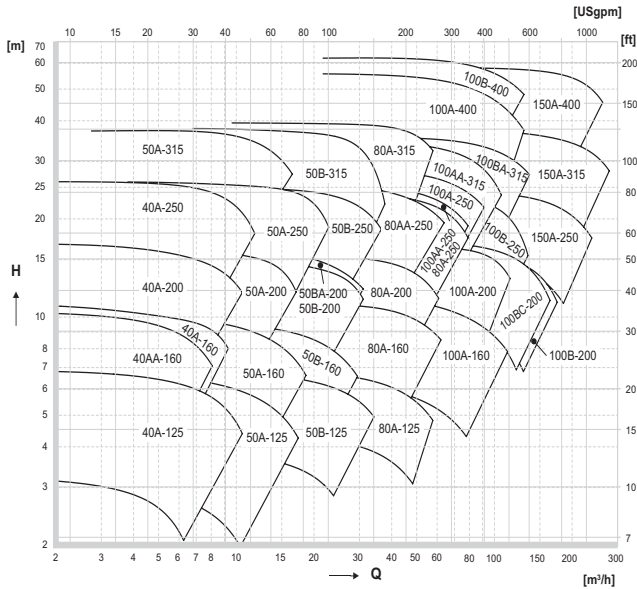
A-8 roestvast stalen 316 met roestvast stalen 316 waaier

D-1 22% duplex met 22% duplex waaier

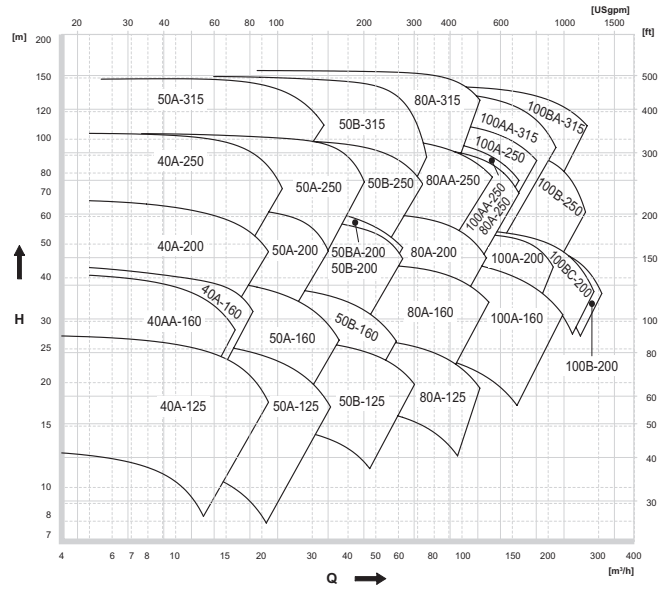
D-2 25% super duplex met 25% super duplex waaier

Overige materiaal combinaties op aanvraag

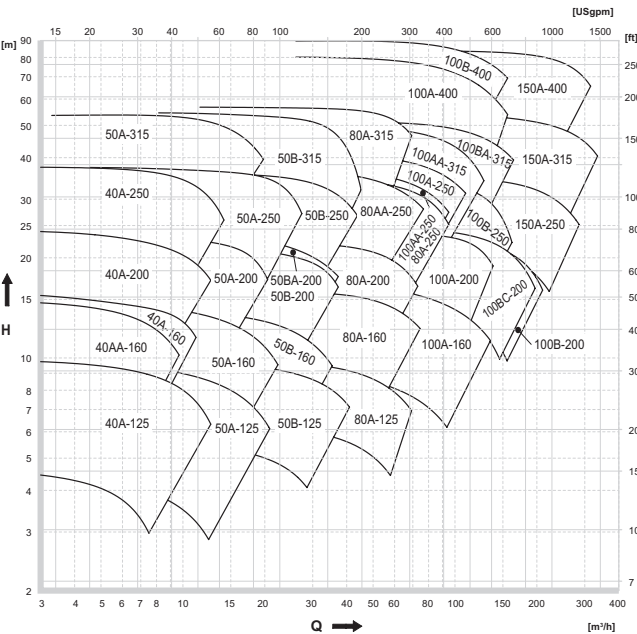
Capaciteitsgegevens



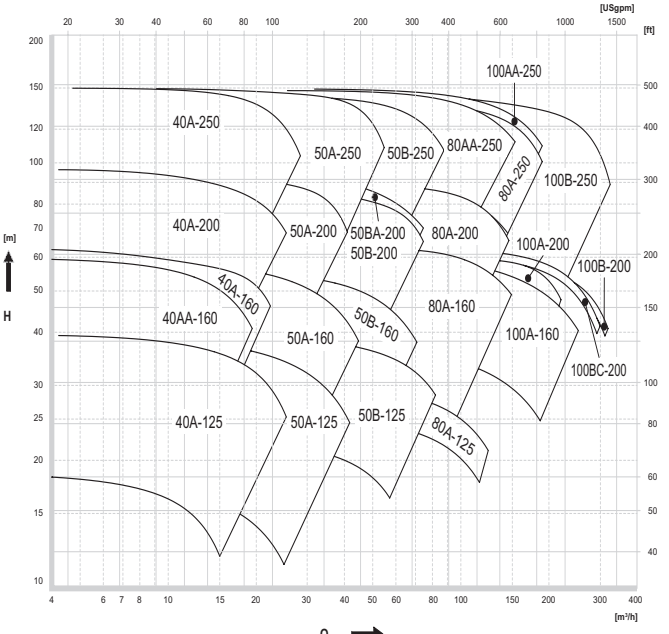
n = 1500 omw/min



n = 3000 omw/min



n = 1800 omw/min



n = 3600 omw/min

wijzigingen voorbehouden

CombiPro

SPXFLOW

Heavy duty procespomp volgens
API 610, API 682, API 685

Uw contactpersoon:

<http://www.spxflow.com/en/johnson-pump/where-to-buy/>

SPX FLOW TECHNOLOGY ASSEN B.V.

Dr. A.F. Philipsweg 51, 9403 AD Assen

P.O. Box 9, 9400 AA Assen, THE NETHERLANDS

P: +31 (0)592 37 67 67

F: +31 (0)592 37 67 60

E: johnson-pump.nl@spxflow.com

Voor meer informatie over onze wereldwijde locaties, goedkeuringen, certificaties en lokale vertegenwoordigers, bezoek onze website www.spxflow.com/en/johnson-pump.

SPX FLOW, Inc. behoudt zich het recht voor onze laatste ontwerp- en materiaalwijzigingen zonder aankondiging of obligatie te gebruiken. Ontwerpkarakteristieken, constructiematerialen en maatgegevens, zoals beschreven in dit document, dienen alleen ter informatie en zijn zonder garantie tenzij schriftelijke bevestigd.

De groene ">" is een handelsmerk van SPX FLOW, Inc.

JP_471_NL Version: 02/2016 Issued: 03/2016

COPYRIGHT © 2016 SPX FLOW, Inc.