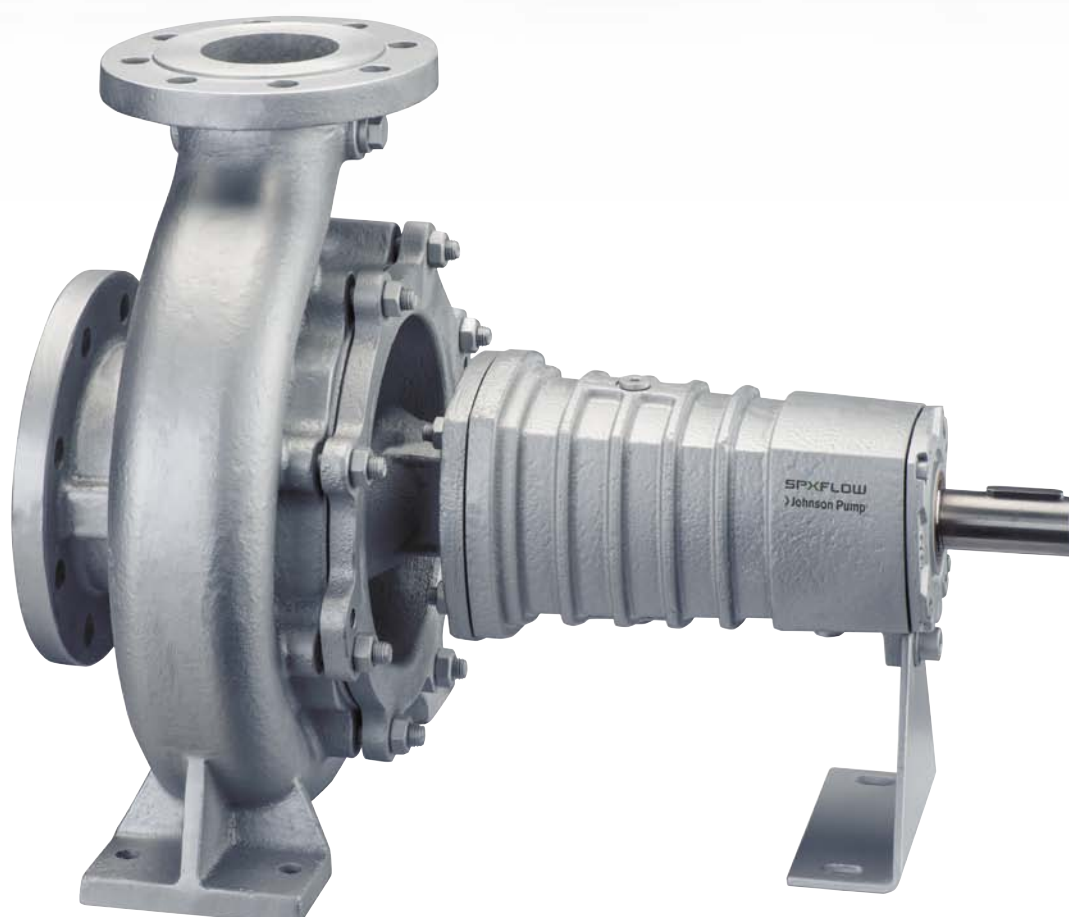


CombiTherm

CENTRIFUGAALPOMP VOOR THERMISCHE OLIE EN HEET WATER TOEPASSINGEN



De SPX FLOW Johnson Pump CombiTherm is speciaal ontwikkeld voor thermische olie (DIN 4754) en heet water EN12953-6 (DIN 4752) toepassingen (classificaties en afmetingen volgens EN 733 (DIN 24255)). De CombiTherm waarborgt gelijkmatige procestemperaturen, terwijl schadelijke hitte de asafdichting en het kogellager niet kan bereiken. De CombiTherm is zo ontworpen dat er, binnen de gedefinieerde grenzen, geen externe koeling nodig is. Smoorbus, glijlager en de plaatsing van de asafdichting beperken de circulatie en temperatuuroverdracht door de pomp. Dit resulteert in een aanzienlijke temperatuurreductie bij asafdichting en kogellager. Vloeistoftemperaturen van 250 °C (482 °F) in het pomphuis worden afgebouwd naar 100 °C (212 °F) bij de asafdichting.

De CombiTherm is ontwikkeld op basis van het bekende Combi Modulair-systeem. Dankzij ons modulaire ontwerp kunnen onderdelen tussen uitvoeringen, maar ook met andere pomptypen van het Combi-systeem worden uitgewisseld, waardoor er veel minder verschillende reserveonderdelen op voorraad hoeven te worden gehouden.

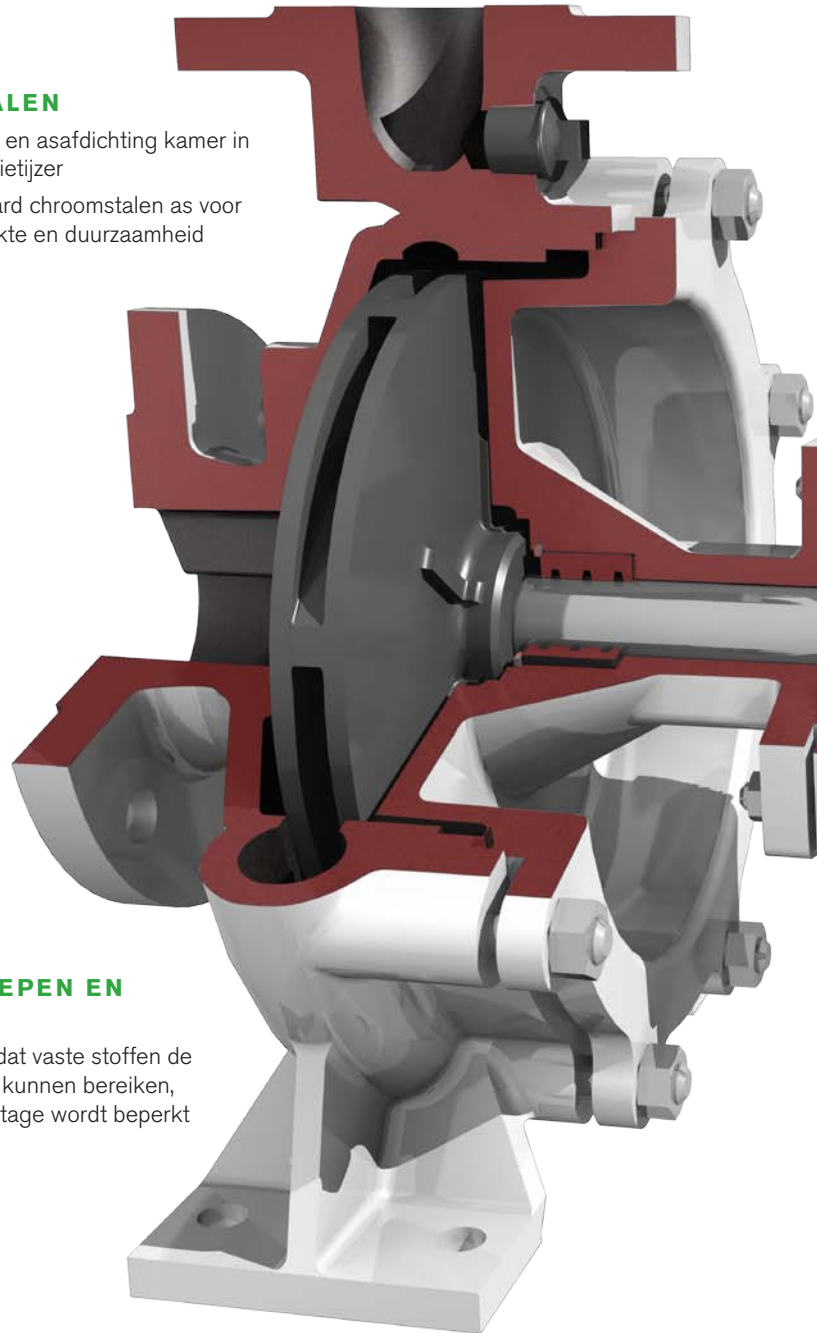
Daarnaast biedt SPX FLOW ook een volledige serie filters, kleppen en warmtewisselaars.

Based in Charlotte, North Carolina, SPX FLOW (NYSE: FLOW) is a multi-industry manufacturing company with operations in more than 35 markets worldwide. SPX FLOW's innovative, world-class products and highly-engineered solutions are helping to meet the needs of a constantly developing world and growing global population. You'll find our innovative solutions in everything from dairy plants and power plants to oil and gas pipelines, and the power grid. SPX FLOW is really everywhere you look.

We help our customers around the globe expand and enhance their food and beverage, power and energy and industrial production processes. For more information, please visit www.spxflow.com

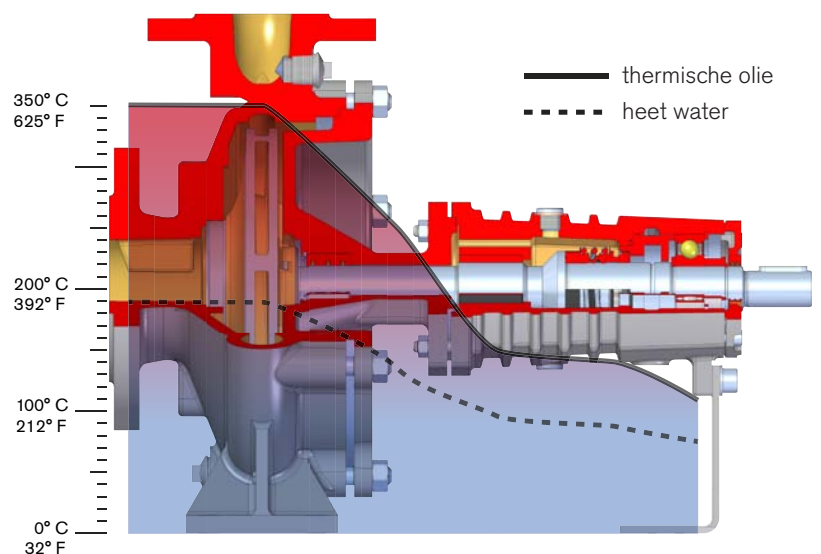
MATERIALEN

- Pomphuis en asafdichting kamer in nodulair gietijzer
- 17% gehard chroomstalen as voor meer sterkte en duurzaamheid



RUGSCHOEPEN EN LABYRINT

- Voorkomen dat vaste stoffen de asafdichting kunnen bereiken, waardoor slijtage wordt beperkt



Temperatuurverloop in een CombiTherm. Van maximaal 350 °C (625 °F) bij de waaier tot een beheersbare 150 - 140 °C (284 - 302 °F) bij de afdichtingskamer en 110 °C (230 °F) bij het kogellager.

CombiTherm Circulatiepomp voor thermische olie en heet water toepassingen

STANDAARD MECHANISCHE ASAFDICHTING

- Asafdichting selectie op basis van de vloeistoftemperatuur
- Geoptimaliseerd voor een lange levensduur
- Geen externe koeling nodig

GLIJLAGER

- Vloeistofgesmeerd

KOGELLAGER

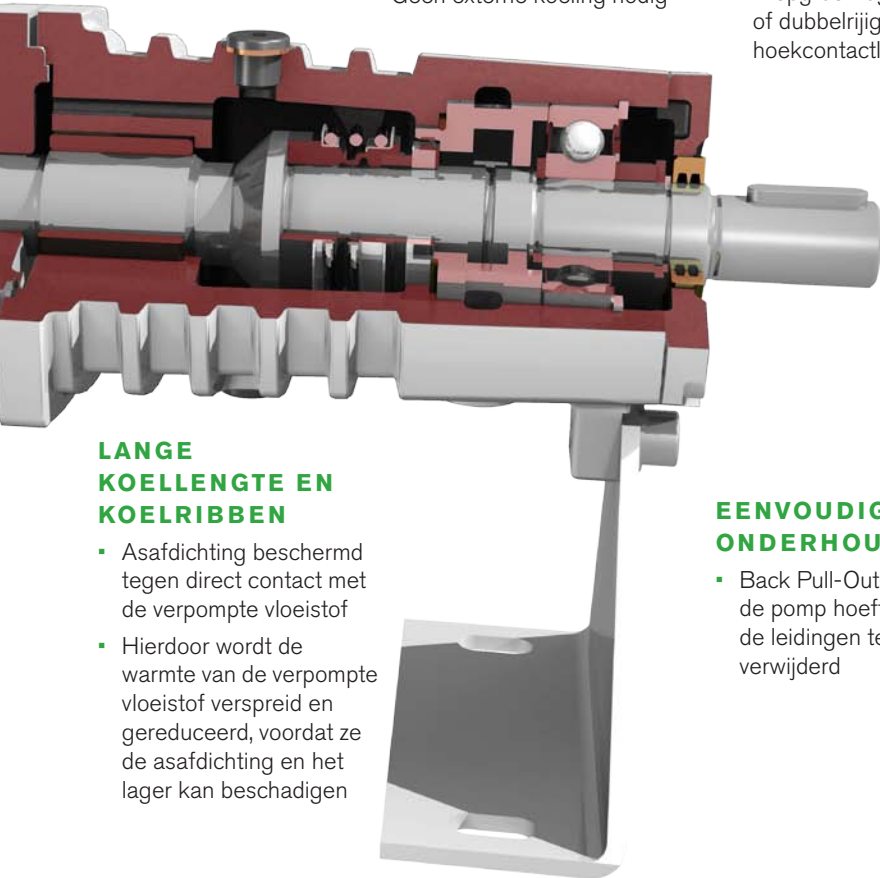
- Gesloten vetgesmeerd, onderhoudsvrij
- Diepgroefkogellager of dubbelrijige hoekcontactlager

LANGE KOELLENGTE EN KOELRIBBEN

- Asafdichting beschermd tegen direct contact met de verpompte vloeistof
- Hierdoor wordt de warmte van de verpompte vloeistof verspreid en gereduceerd, voordat ze de asafdichting en het lager kan beschadigen

EENVOUDIG ONDERHOUD

- Back Pull-Out-ontwerp; de pomp hoeft niet uit de leidingen te worden verwijderd



Technische gegevens

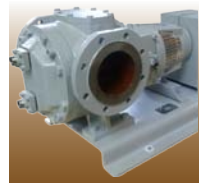
Maximale capaciteit:	350 m ³ /u (1541 GPM) [50 Hz] 400 m ³ /u (1761 GPM) [60 Hz]
Maximale opvoerhoogte:	110 m (361 ft) [50 Hz] 160 m (525 ft) [60 Hz]
Maximale vloeistoftemperatuur:	Thermische olie 350 °C (662 °F) Heet water 190 °C (374 °F)
Maximale toelaatbare werkdruk:	16 bar (232 psi)
Maximaal toerental:	3.600 tpm

MATERIAAL	
POMPHUIS	NODULAIR GIETIJZER
WAAIER	GIETIJZER OF ROESTVRIJ STAAL
BEHUIZING MECHANISCHE ASAFDICHTING	NODULAIR GIETIJZER
POMPAS	17% CHROOMSTAAL
MATERIAAL MECHANISCHE ASAFDICHTING	KOOLSTOF/CrMo-STAAL OF KOOLSTOF/SiC

Typische producttoepassingen

WARMTEOVERDRACHT VAN THERMISCHE OLIE

OEM-systemen, handhaven van temperatuur voor apparatuur voorzien van verwarmingsmantels



SCHEEPVAART- EN DRIJVENDE PRODUCTIESYSTEMEN

Brandstoftankverwarming en voorverwarming van brandstof, verwarming van vracht en producten, stoomopwekking



VOEDINGSMIDDELEN

Ovens, frituurinstallatie voor vis, distillatie van vetzuren en glycerine, zachter maken van vet, chips, melkpoederfabrieken



BITUMEN

Asfaltproductie, wegen en daken



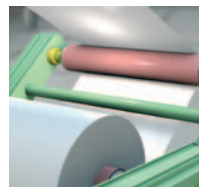
RUBBER EN KUNSTSTOF

Spuitgieten, pvc-tape, productie van kunstmatige vezels



CHEMISCH

Roerwerken, reactoren, drooginstallaties, polymerisatie, kunststoffen



PAPIER EN HOUT

Droogrollen, karton, wasmachines, drogers, vloerplanken en houten panelen

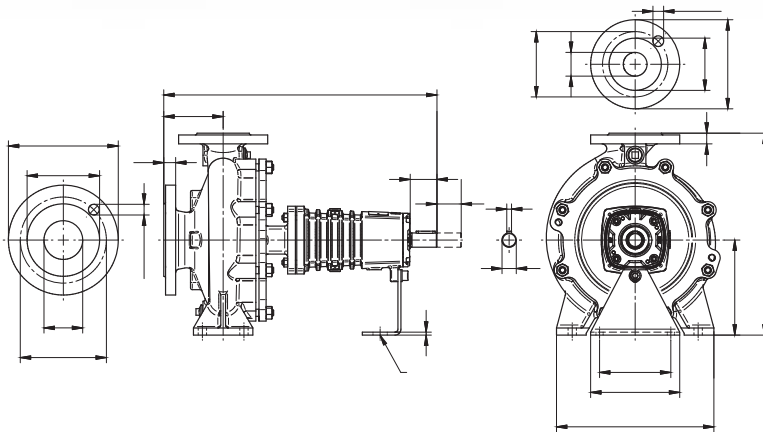


CIRCULATIE VAN HEET WATER MET HOGE TEMPERATUREN

Ziekenhuizen, verwarmingssystemen

Afmetingen

CAD-maattekeningen op verzoek beschikbaar.



afmetingen in mm tenzij anders vermeld

CT	aa	ab	db	ea	eb	ed	mg	tb	vc	zb	zd	[KG]
32(C)-160	50	32	132	45	8	24	100	440	240	80	292	35
32(C)-200	50	32	160	45	8	24	100	440	240	80	340	40
32-250	50	32	180	45	8	24	100	460	320	100	405	61
40C-160	65	40	132	45	8	24	100	440	240	80	292	37
40C-200	65	40	160	45	8	24	100	460	265	100	340	44
40-250	65	40	180	45	8	24	100	460	320	100	405	53
50C-160	65	50	160	45	8	24	100	460	265	100	340	40
50C-200	65	50	160	45	8	24	100	460	265	100	360	45
50C-250	65	50	180	45	8	24	100	460	320	100	405	56
65C-160	80	65	160	45	8	24	100	460	280	100	360	45
65C-200	80	65	180	45	8	24	140	460	320	100	405	52
65A-250	80	65	200	75	10	32	140	570	360	100	450	80
80C-160	100	80	180	45	8	24	140	485	320	125	405	53
80C-200	100	80	180	75	10	32	140	595	345	125	430	72
80C-250	100	80	200	75	10	32	140	595	400	125	480	86
100-160	125	100	200	75	10	32	100	595	360	125	515	88
100C-200	125	100	200	75	10	32	140	595	360	125	480	99
100C-250	125	100	225	75	10	32	140	610	400	140	505	97
125-250	150	125	250	75	10	32	140	610	400	140	605	123

FLENZEN VOLGENS ISO 7005 PN16 ≅ EN1092-2

aa	ab	ac	ad	ae	af	ag	ah	ai x ak	aj x al	am	an
50	32	102	78	125	100	165	140	4 X 18	4 X 18	20	18
65	40	122	88	145	110	185	150	4 X 18	4 X 18	20	18
65	50	122	102	145	125	185	165	4 X 18	4 X 18	20	20
80	65	138	122	160	145	200	185	4 X 18	4 X 18	22	20
100	80	158	138	180	160	220	200	8 X 18	8 X 18	22	22
125	100	188	158	210	180	250	220	8 X 18	8 X 18	24	22
150	125	212	188	240	210	285	250	8 X 23	8 X 18	24	24

FLENZEN VOLGENS ISO 7005 PN16/ ASME B16.5 150 LBS DRILLED (ANSI 150LBS)

aa*	ab*	ac*	ad*	ae*	af*	ag*	ah*	ai x ak*	aj x al*	am*	an*
1.97	1.26	3.62	2.50	4.75	3.50	6.50	5.51	4 X ¾	4 X ¾	0.79	0.71
2.56	1.57	4.12	2.88	5.50	3.88	7.28	5.91	4 X ¾	4 X ¾	0.79	0.71
2.56	1.97	4.12	3.62	5.50	4.75	7.28	6.50	4 X ¾	4 X ¾	0.79	0.79
3.15	2.56	5.00	4.12	6.00	5.50	7.87	7.28	4 X ¾	4 X ¾	0.87	0.79
3.94	3.15	6.19	5.00	7.50	6.00	8.66	7.87	8 X ¾	4 X ¾	0.87	0.87
4.92	3.94	7.31	6.19	8.50	7.50	9.84	8.66	8 X ¾	8 X ¾	0.94	0.87
5.91	4.92	8.50	7.31	9.50	8.50	11.22	9.84	8 X ¾	8 X ¾	0.94	0.94

*inches

NB! ASME-flenzen zijn alleen in Amerika, Azië en het gebied rond de Stille Oceaan beschikbaar

SPX FLOW TECHNOLOGY ASSEN B.V.

Dr. A.F. Philipsweg 51, 9403 AD Assen

P.O. Box 9, 9400 AA Assen, THE NETHERLANDS

P: +31 (0)592 37 67 67

F: +31 (0)592 37 67 60

E: johnson-pump.nl.support@spxflow.com

VOOR UW PLAATSELIJKE VERTEGENWOORDIGER:

<http://www.spxflow.com/en/johnson-pump/where-to-buy/>

SPX FLOW behoudt zich het recht voor om onze nieuwste ontwerp- en materiaalwijzigingen op te nemen, zonder kennisgeving of verplichtingen.

Ontwerpkennmerken, materialen en maatgegevens, zoals beschreven in dit bulletin, worden alleen ter informatie gegeven. Hieraan kunnen geen rechten worden ontleend tenzij die gegevens schriftelijk zijn bevestigd. Neem contact op met uw plaatselijke vertegenwoordiger voor de beschikbaarheid van producten in uw regio. Ga voor meer informatie naar www.spxflow.com en www.johnson-pump.com.

De groene '>' is een handelsmerk van SPX FLOW, Inc.

JP_419_NL Versie: 04/2016 Uitgave: 03/2016

COPYRIGHT © 20164 SPX FLOW, Inc.