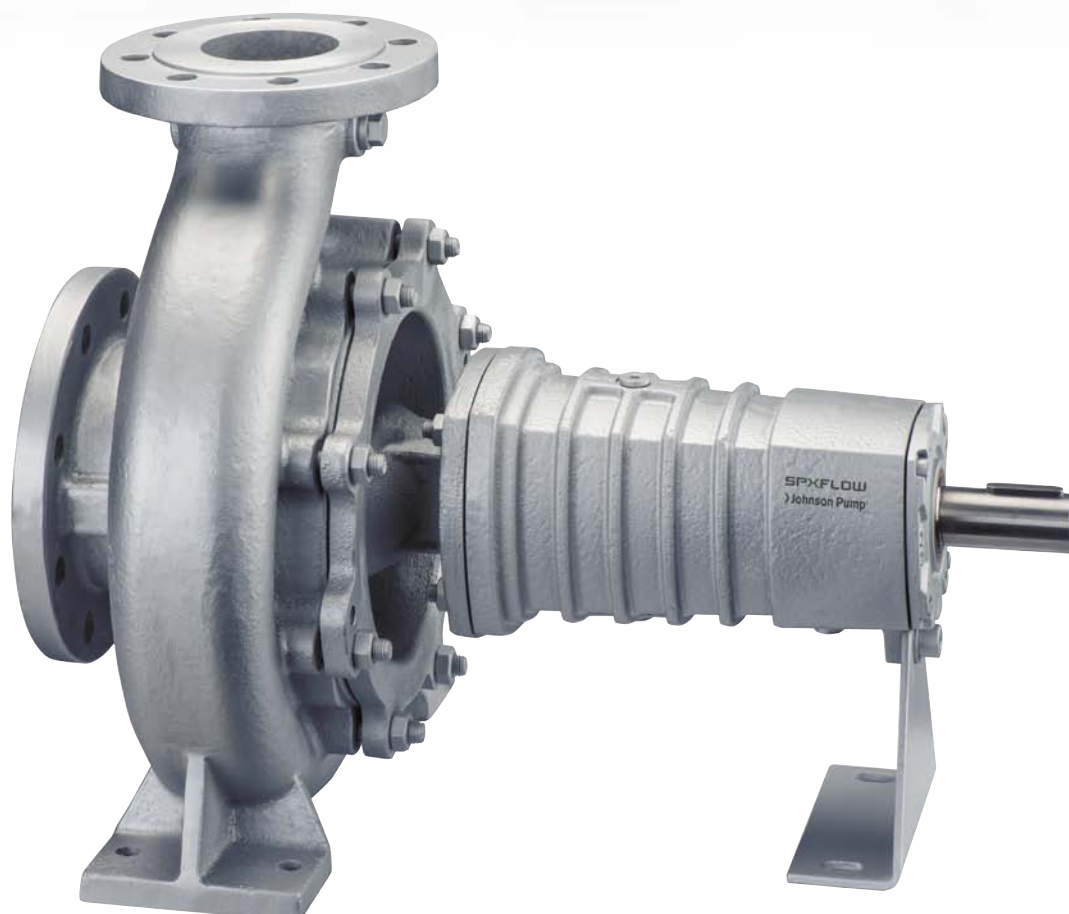


## CombiTherm

POMPA ODŚRODKOWA DO TŁOCZENIA OLEJU GRZEWCZEGO/GORĄCEJ WODY



Pompa CombiTherm SPX FLOW Johnson Pump została opracowana specjalnie z myślą o tłoczeniu oleju grzewczego (DIN 4754) i gorącej wody zgodnie z normą PN-EN 12953-6 (DIN 4752) (wartości znamionowe i wymiary zgodne z normą PN-EN 733 (DIN 24255)). Pompa CombiTherm zapewnia jednolitą temperaturę procesową, chroniąc jednocześnie powierzchnie uszczelnienia i łożyska przed szkodliwym wpływem wysokich temperatur. Pompa CombiTherm została zaprojektowana tak, aby w przypadku zgodności z podanymi parametrami użycie zewnętrznego układu chłodzenia nie było wymagane. Położenie tulei dławiącej, łożyska poprzecznego i uszczelnienia ogranicza cyrkulację i temperaturę wzdłuż pompy. Pozwala to znacznie obniżyć temperaturę powierzchni uszczelnienia i łożysk. W przypadku tłoczenia typowej cieczy o temperaturze 250°C (482°F) na wlocie pompy temperatura oddziałująca na powierzchnie uszczelnień będzie wynosić tylko 100°C (212°F).

Pompa CombiTherm została opracowana jako część modułowego systemu Combi. Modułowa konstrukcja umożliwia wymienne stosowanie elementów różnych wariantów pompy oraz innych pomp systemu Combi. Dzięki temu liczba potrzebnych części zamiennych została znacznie ograniczona.

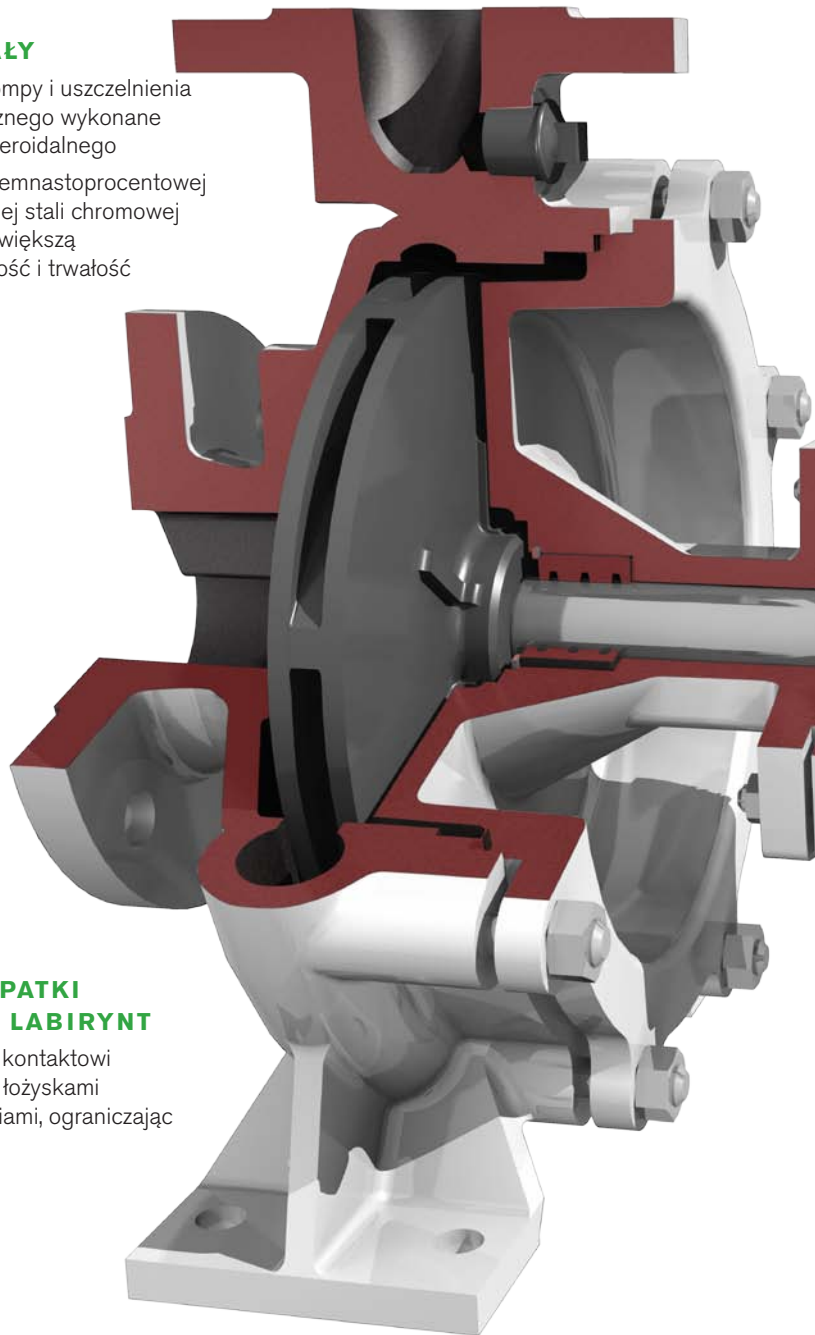
SPX FLOW oferuje pełną gamę filtrów, zaworów i wymienników ciepła.

Based in Charlotte, North Carolina, SPX FLOW (NYSE: FLOW) is a multi-industry manufacturing company with operations in more than 35 markets worldwide. SPX FLOW's innovative, world-class products and highly-engineered solutions are helping to meet the needs of a constantly developing world and growing global population. You'll find our innovative solutions in everything from dairy plants and power plants to oil and gas pipelines, and the power grid. SPX FLOW is really everywhere you look.

We help our customers around the globe expand and enhance their food and beverage, power and energy and industrial production processes. For more information, please visit [www.spxflow.com](http://www.spxflow.com)

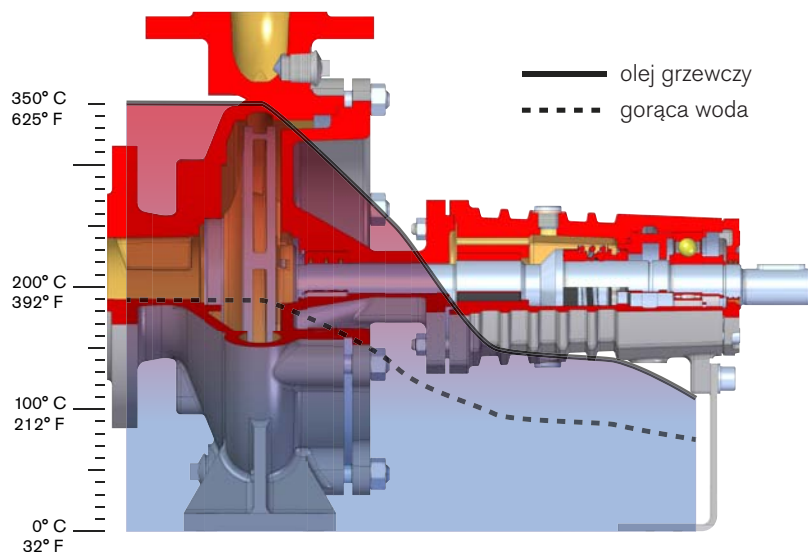
## MATERIAŁY

- Korpus pompy i uszczelnienia mechanicznego wykonane z żeliwa sferoidalnego
- Wał z siedemnastoprocentowej utwardzonej stali chromowej zapewnia większą wytrzymałość i trwałość



## TYLNE ŁOPATKI WIRNIKA I LABIRYNT

- Zapobiegają kontaktowi ciał stałych z łożyskami i uszczelnieniami, ograniczając ich zużycie



# CombiTherm

## Pompa cyrkulacyjna do tłoczenia oleju grzewczego i gorącej wody

### STANDARDOWE USZCZELNIENIE MECHANICZNE

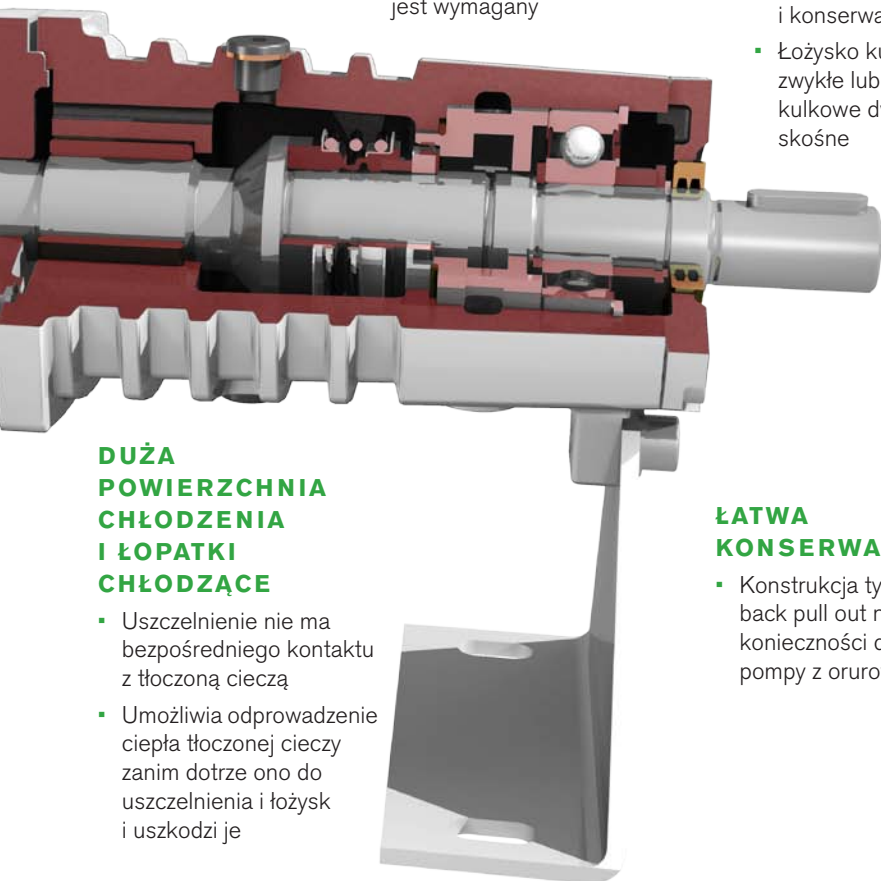
- Uszczelnienie dopasowane do temperatury tłoczzonej cieczy
- Zoptymalizowane zapewniające długą żywotność
- Zewnętrzny układ chłodzenia nie jest wymagany

### ŁOŻYSKO ŚLIZGOWE

- Produkt nasmarowany

### ŁOŻYSKA TOCZNE

- Nie wymagają smarowania i konserwacji
- Łożysko kulkowe zwykłe lub łożysko kulkowe dwurzędowe skośne



### DUŻA POWIERZCHNIA CHŁODZENIA I ŁOPATKI CHŁODZĄCE

- Uszczelnienie nie ma bezpośredniego kontaktu z tłoczoną cieczą
- Umożliwia odprowadzenie ciepła tłoczzonej cieczy zanim dotrze ono do uszczelnienia i łożysk i uszkodzi je

### ŁATWA KONSERWACJA

- Konstrukcja typu back pull out nie ma konieczności demontażu pompy z orurowania.

### Dane techniczne

Maksymalna wydajność:	350 m <sup>3</sup> /godz. (1541 gal./min) [50 Hz] 400 m <sup>3</sup> /godz. (1761 gal./min) [60 Hz]
Maksymalna wysokość podnoszenia:	110 m (361 ft) [50 Hz] 160 m (525 ft) [60 Hz]
Maksymalna temperatura cieczy:	olej grzewczy 350°C (662°F), gorąca woda 190°C (374°F)
Maksymalne ciśnienie robocze:	16 bar (232 psi)
Maksymalna prędkość obrotowa:	3600 obr./min

MATERIAL	
KORPUS POMPY	ŻELIWO SFEROIDALNE
WIRNIK	ŻELIWO LUB STAL NIERDZEWNA
POKRYWA USZCZELNIENIA MECHANICZNEGO	ŻELIWO SFEROIDALNE
WAŁ POMPY	SIEDEMNASTOPROCENTOWA STAL CHROMOWA
MATERIAŁ USZCZELNIENIA MECHANICZNEGO	GRAFITU/CrMo-STAL LUB GRAFITU/SiC

## Typowe zastosowania produktu

### TRANSPORT CIEPŁA Z WYKORZYSTANIEM OLEJU GRZEWczego

Systemy OEM, utrzymywanie odpowiedniej temperatury urządzeń płaszczowych



### SYSTEMY DLA PRZEMYSŁU MORSKIEGO I PŁYWAJĄCYCH PUNKTÓW PRODUKCJI

Ogrzewacze zbiorników paliwa i wstępne ogrzewanie paliwa, ogrzewanie ładunków i produktów, wytwarzanie pary



### PRZEMYSŁ SPOŻYWCZY

Pieczę, zakłady zajmujące się smażeniem ryb, destylacją kwasów tłuszczowych i gliceryny, zmiękczeniem tłuszczów oraz produkcją czipsów ziemniaczanych i mleka w proszku



### BITUMY

Produkcja asfaltu, drogi i pokrycia dachów



### GUMA I TWORZYWA SZTUCZNE

Formowanie wtryskowe, taśma PCW, włókna sztuczne



### PRZEMYSŁ CHEMICZNY

Mieszadła, reaktory, suszarnie, polimeryzacja, tworzywa sztuczne



### PRZEMYSŁ PAPIERNICZY I DRZEWNY

Kalandry, karton, myjki, maszyny suszące, panele podłogowe i drewniane

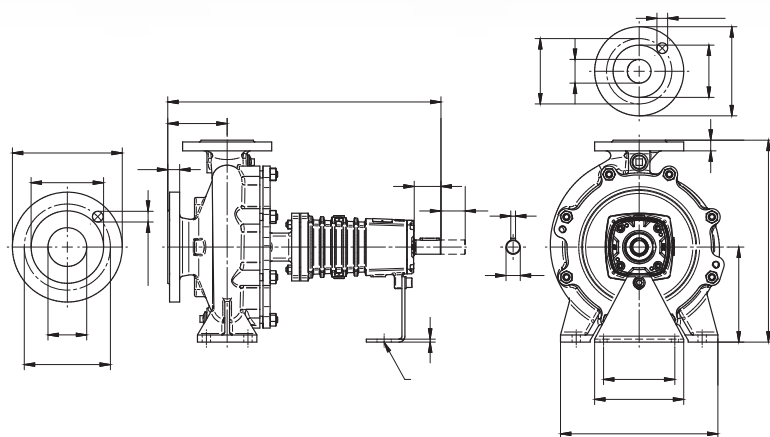


### CYRKULACJA GORĄCEJ WODY

Szpitalne, układy ogrzewania

## Wymiary

Rysunek wymiarowy CAD udostępniany na żądanie.



wymiary podano w mm, o ile nie określono inaczej

CT	aa	ab	db	ea	eb	ed	mg	tb	vc	zb	zd	[KG]
32(C)-160	50	32	132	45	8	24	100	440	240	80	292	35
32(C)-200	50	32	160	45	8	24	100	440	240	80	340	40
32-250	50	32	180	45	8	24	100	460	320	100	405	61
40C-160	65	40	132	45	8	24	100	440	240	80	292	37
40C-200	65	40	160	45	8	24	100	460	265	100	340	44
40-250	65	40	180	45	8	24	100	460	320	100	405	53
50C-160	65	50	160	45	8	24	100	460	265	100	340	40
50C-200	65	50	160	45	8	24	100	460	265	100	360	45
50C-250	65	50	180	45	8	24	100	460	320	100	405	56
65C-160	80	65	160	45	8	24	100	460	280	100	360	45
65C-200	80	65	180	45	8	24	140	460	320	100	405	52
65A-250	80	65	200	75	10	32	140	570	360	100	450	80
80C-160	100	80	180	45	8	24	140	485	320	125	405	53
80C-200	100	80	180	75	10	32	140	595	345	125	430	72
80C-250	100	80	200	75	10	32	140	595	400	125	480	86
100-160	125	100	200	75	10	32	100	595	360	125	515	88
100C-200	125	100	200	75	10	32	140	595	360	125	480	99
100C-250	125	100	225	75	10	32	140	610	400	140	505	97
125-250	150	125	250	75	10	32	140	610	400	140	605	123

## KOŁNIERZE ZGODNE Z NORMĄ ISO 7005 PN16 ≅ EN1092-2

aa	ab	ac	ad	ae	af	ag	ah	ai x ak	aj x al	am	an
50	32	102	78	125	100	165	140	4 X 18	4 X 18	20	18
65	40	122	88	145	110	185	150	4 X 18	4 X 18	20	18
65	50	122	102	145	125	185	165	4 X 18	4 X 18	20	20
80	65	138	122	160	145	200	185	4 X 18	4 X 18	22	20
100	80	158	138	180	160	220	200	8 X 18	8 X 18	22	22
125	100	188	158	210	180	250	220	8 X 18	8 X 18	24	22
150	125	212	188	240	210	285	250	8 X 23	8 X 18	24	24

KOŁNIERZE ZGODNE Z NORMĄ ISO 7005 PN16/  
ASME B16.5 150 LBS DRILLED (ANSI 150LBS)

aa*	ab*	ac*	ad*	ae*	af*	ag*	ah*	ai x ak*	aj x al*	am*	an*
1.97	1.26	3.62	2.50	4.75	3.50	6.50	5.51	4 X ¾	4 X ¾	0.79	0.71
2.56	1.57	4.12	2.88	5.50	3.88	7.28	5.91	4 X ¾	4 X ¾	0.79	0.71
2.56	1.97	4.12	3.62	5.50	4.75	7.28	6.50	4 X ¾	4 X ¾	0.79	0.79
3.15	2.56	5.00	4.12	6.00	5.50	7.87	7.28	4 X ¾	4 X ¾	0.87	0.79
3.94	3.15	6.19	5.00	7.50	6.00	8.66	7.87	8 X ¾	4 X ¾	0.87	0.87
4.92	3.94	7.31	6.19	8.50	7.50	9.84	8.66	8 X ¾	8 X ¾	0.94	0.87
5.91	4.92	8.50	7.31	9.50	8.50	11.22	9.84	8 X ¾	8 X ¾	0.94	0.94

\*cale

Uwaga! Kołnierze ASME są dostępne tylko w Amerykach  
oraz w regionie Azji i Pacyfiku

## SPX FLOW TECHNOLOGY ASSEN B.V.

Dr. A.F. Philipsweg 51, 9403 AD Assen

P.O. Box 9, 9400 AA Assen, THE NETHERLANDS

P: +31 (0)592 37 67 67

F: +31 (0)592 37 67 60

E: johnson-pump.nl.support@spxflow.com

## LISTA LOKALNYCH PRZEDSTAWICIELI:

<http://www.spxflow.com/en/johnson-pump/where-to-buy/>

SPX FLOW zastrzega sobie prawo wprowadzenia najnowszych zmian projektowych i materiałowych bez uprzedzenia.

Rozwiązania i materiały konstrukcyjne oraz wymiary podane w niniejszym biuletynie mają wyłącznie charakter informacyjny i wymagają potwierdzenia na piśmie. Aby uzyskać informacje na temat dostępności produktu w regionie, proszę skontaktować się z miejscowym przedstawicielem sprzedaży. Więcej informacji można znaleźć na stronach internetowych [www.spxflow.com](http://www.spxflow.com) i [www.johnson-pump.com](http://www.johnson-pump.com).

Zielony symbol „&gt;” jest znakiem towarowym SPX FLOW, Inc.

JP\_419\_PL Wersja: 04/2016 Wydano: 03/2016

COPYRIGHT © 2016 SPX FLOW, Inc.