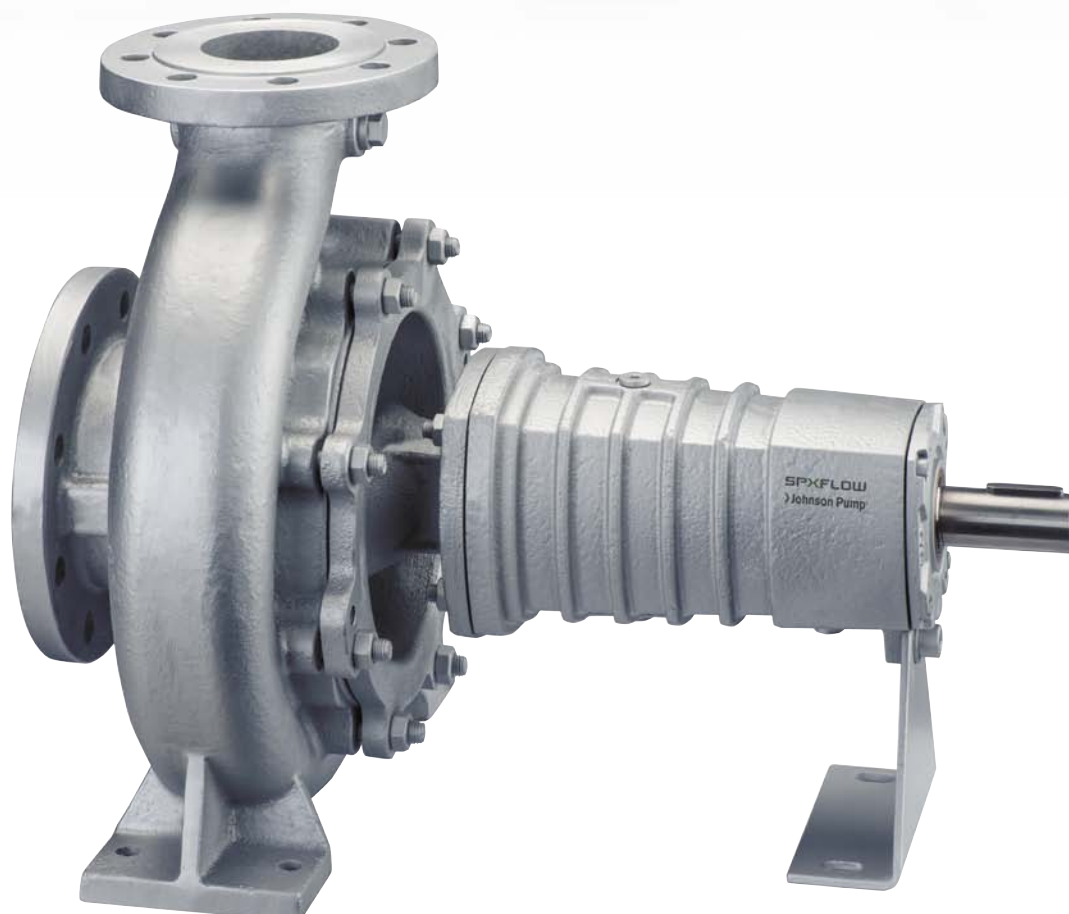


CombiTherm

CENTRIFUGALPUMP FÖR APPLIKATIONER MED TERMISK OLJA/VARMVATTEN



SPX FLOW Johnson Pump CombiTherm är specialutvecklad för applikationer med termisk olja (DIN 4754) och varmvatten SS-EN 12953-6 (DIN 4752) (klassificering och mått enligt SS-EN 733 (DIN 24255)). CombiTherm säkerställer enhetliga processtemperaturer och håller samtidigt skadlig värme borta från tätningsytor och lager. CombiTherm är utvecklad för att inte behöva någon extern kylning när den arbetar inom sina parametrar. Strypbussningen, axellagret och tätningsplaceringen minskar cirkulationen och temperaturen längs hela pumpen. Detta sänker i hög grad temperaturen vid tätningsytan och lagren. Vätsketemperaturer på 250 °C (482 °F) vid pumpintaget blir så låga som 100 °C (212 °F) vid tätningsytorna.

CombiTherm är utvecklad runt det välkända Combi Modular-systemet. Vår modulära design möjliggör maximal utbytbarhet av komponenter mellan varianterna och också med andra pumptyper i Combi-systemet. Därmed begränsas antalet reservdelar som behöver hållas i lager kraftigt.

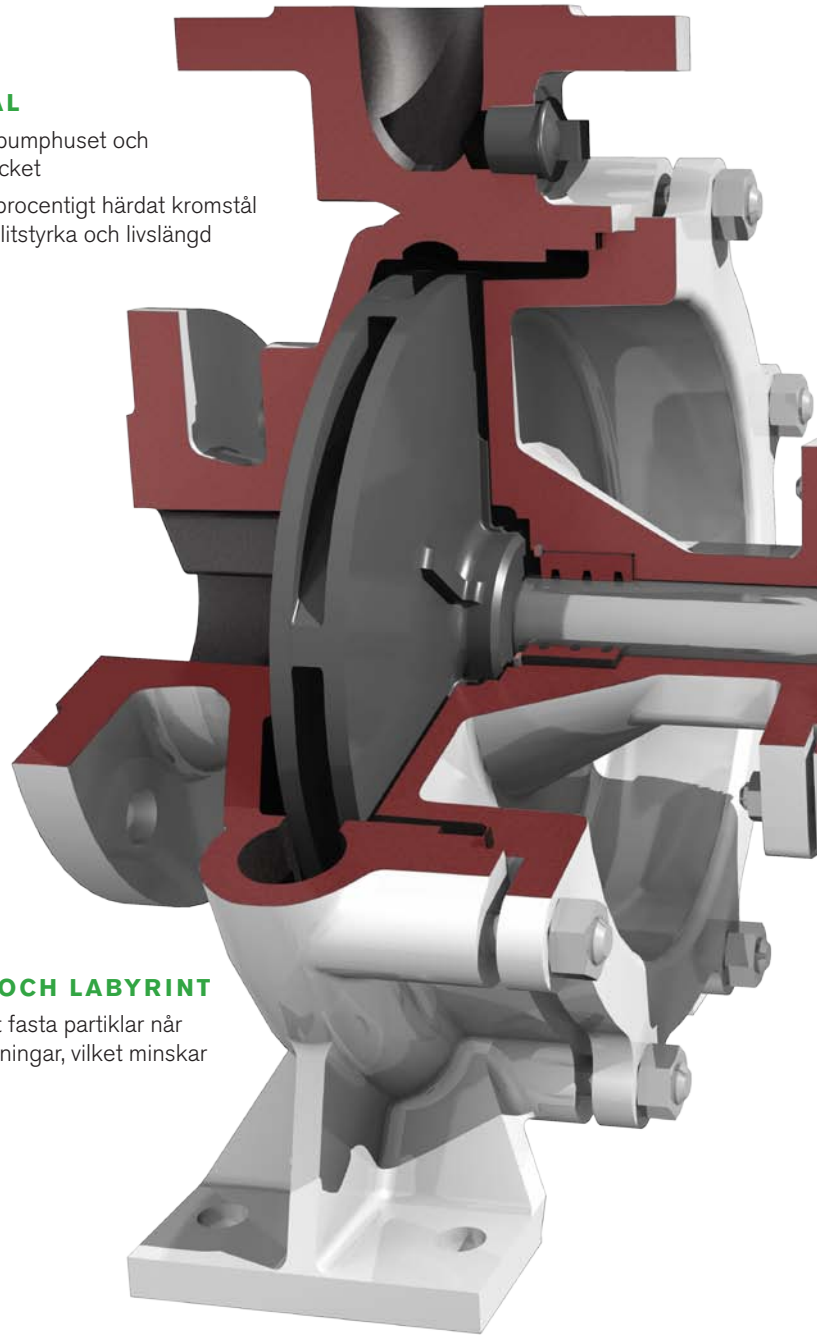
SPX FLOW erbjuder också ett komplett sortiment av filter, ventiler och värmeväxlare.

Based in Charlotte, North Carolina, SPX FLOW (NYSE: FLOW) is a multi-industry manufacturing company with operations in more than 35 markets worldwide. SPX FLOW's innovative, world-class products and highly-engineered solutions are helping to meet the needs of a constantly developing world and growing global population. You'll find our innovative solutions in everything from dairy plants and power plants to oil and gas pipelines, and the power grid. SPX FLOW is really everywhere you look.

We help our customers around the globe expand and enhance their food and beverage, power and energy and industrial production processes. For more information, please visit www.spxfLOW.com

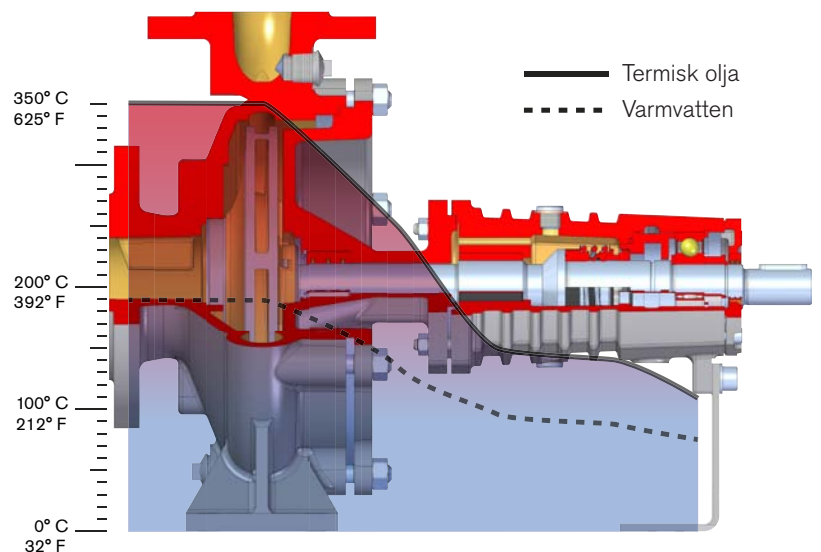
MATERIAL

- Segjärn i pumphuset och tätningslocket
- Axel i 17-procentigt härdat kromstål för ökad slitstyrka och livslängd



BAKBLAD OCH LABYRINT

- Förhindra att fasta partiklar når lager och tätningar, vilket minskar slitaget



Typiska temperaturvariationer längs en CombiTherm: från maximala 350 °C (625 °F) vid pumpjulet till hanterbara 150–140 °C (284–302 °F) vid tätningskammaren och 110 °C (230 °F) vid lagren.

CombiTherm

Cirkulationspump för applikationer med termisk olja och varmvatten

GLIDLAGER

- Produktsmört

VANLIG MEKANISK TÄTNING

- Tätningsutförande enligt temperaturen på den pumpade vätskan
- Optimerad för lång livslängd
- Ingen extern kylning behövs

RULLAGER

- Permanentsmorda, underhållsfria
- Spårkullager eller ett tvåradigt vinkelkontaktkullager

LÅNG KYLSTRÄCKA OCH LÅNGA KYLFLÄNSAR

- Tättningen avlägsnad från omedelbar kontakt med den pumpade vätskan
- Låter värme från den pumpade vätskan försvinna innan den når och skadar tätning och lager

ENKELT UNDERHÅLL

- Back Pull-Out-design: inget behov av att avlägsna pumpen från rörledningarna

Teknisk information

Maximal kapacitet:	350 m ³ /h (1 541 GPM) [50 Hz] 400 m ³ /h (1 761 GPM) [60 Hz]
Maximal tryckhöjd:	110 m (361 fot) [50 Hz] 160 m (525 fot) [60 Hz]
Maximal vätsketemperatur:	Termisk olja 350 °C (662 °F), Varmvatten 190 °C (374 °F)
Maximalt driftryck:	16 bar (232 psi)
Maximalt varvtal:	3 600 v/min

MATERIAL	
PUMPHUS	SEGJÄRN
IMPELLER	GJUTJÄRN ELLER ROSTFRITT STÅL
TÄTNINGSLOCK	SEGJÄRN
PUMPAXEL	17-PROCENTIGT KROMSTÅL
MATERIAL MEKANISK TÄTNING	KOL/CrMo-STÅL ELLER KOL/SiC

Typiska produktapplikationer

VÄRMEÖVERFÖRING MED TERMISK OLJA

OEM-system, bibehåller temperaturen i mantlad utrustning



MARINA OCH FLYTANDE PRODUKTIONSSYSTEM

Bränsletanksvärmare och förvärmning av bränsle, last- och produktuppvärmning, ångproduktion



LIVSMEDEL

Ugnar, fritering av fisk, destillation av fettsyror och glycerin, uppmjukning av fett, chips, mjölkpulveranläggningar



BITUMEN

Asfaltsproduktion, vägar och tak



GUMMI OCH PLAST

Formsprutning, PVC-tejp, konstfibrer



KEMISKA APPLIKATIONER

Omrörare, reaktorer, torkanläggningar, polymerisation, plast

PAPPER OCH TRÄ

Kalandervalsar, papp, tvättmaskiner, torkar, golvbrädor och träpanel



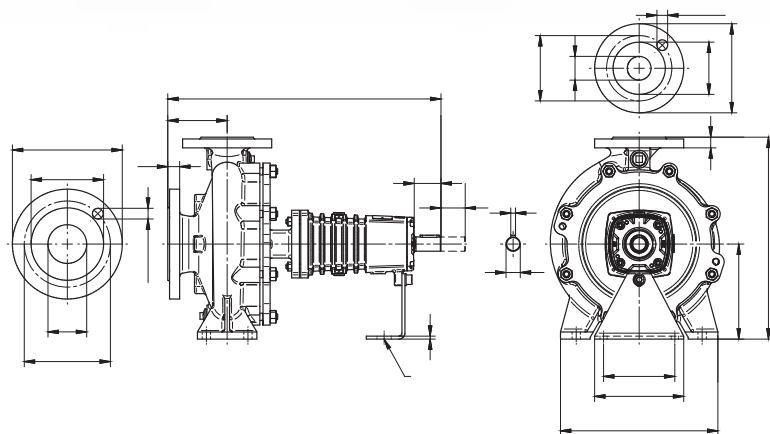
CIRKULATION AV VARMVATTEN MED HÖG TEMPERATUR

Sjukhus, värmesystem



Mått

CAD-mått ritningar tillgängliga på begäran.



mått i mm om inte annat anges

CT	aa	ab	db	ea	eb	ed	mg	tb	vc	zb	zd	[KG]
32(C)-160	50	32	132	45	8	24	100	440	240	80	292	35
32(C)-200	50	32	160	45	8	24	100	440	240	80	340	40
32-250	50	32	180	45	8	24	100	460	320	100	405	61
40C-160	65	40	132	45	8	24	100	440	240	80	292	37
40C-200	65	40	160	45	8	24	100	460	265	100	340	44
40-250	65	40	180	45	8	24	100	460	320	100	405	53
50C-160	65	50	160	45	8	24	100	460	265	100	340	40
50C-200	65	50	160	45	8	24	100	460	265	100	360	45
50C-250	65	50	180	45	8	24	100	460	320	100	405	56
65C-160	80	65	160	45	8	24	100	460	280	100	360	45
65C-200	80	65	180	45	8	24	140	460	320	100	405	52
65A-250	80	65	200	75	10	32	140	570	360	100	450	80
80C-160	100	80	180	45	8	24	140	485	320	125	405	53
80C-200	100	80	180	75	10	32	140	595	345	125	430	72
80C-250	100	80	200	75	10	32	140	595	400	125	480	86
100-160	125	100	200	75	10	32	100	595	360	125	515	88
100C-200	125	100	200	75	10	32	140	595	360	125	480	99
100C-250	125	100	225	75	10	32	140	610	400	140	505	97
125-250	150	125	250	75	10	32	140	610	400	140	605	123

SPX FLOW TECHNOLOGY ASSEN B.V.

Dr. A.F. Philipsweg 51, 9403 AD Assen

P.O. Box 9, 9400 AA Assen, THE NETHERLANDS

P: +31 (0)592 37 67 67

F: +31 (0)592 37 67 60

E: johnson-pump.nl.support@spxflo.com

SPX FLOW förbehåller sig rätten att införa design- och materialändringar utan föregående avisering.

Designelement, konstruktionsmaterial och mått som beskrivs i denna bulletin tillhandahålls endast i informationssyfte, och du ska inte förlita dig på dessa utan att de har bekräftats skriftligen. Kontakta din lokala återförsäljare för att få reda på vilka produkter som finns tillgängliga i din region. Mer information finns på www.spxflo.com och www.johnson-pump.com.

Den gröna ">"-symbolen är ett varumärke som tillhör SPX FLOW, Inc.

JP_419_SV Version: 04/2016 Publicerad: 03/2016

COPYRIGHT © 2016 SPX FLOW, Inc.

FLÄNSAR ENLIGT ISO 7005 PN16 ≅ EN1092-2

aa	ab	ac	ad	ae	af	ag	ah	ai x ak	aj x al	am	an
50	32	102	78	125	100	165	140	4 X 18	4 X 18	20	18
65	40	122	88	145	110	185	150	4 X 18	4 X 18	20	18
65	50	122	102	145	125	185	165	4 X 18	4 X 18	20	20
80	65	138	122	160	145	200	185	4 X 18	4 X 18	22	20
100	80	158	138	180	160	220	200	8 X 18	8 X 18	22	22
125	100	188	158	210	180	250	220	8 X 18	8 X 18	24	22
150	125	212	188	240	210	285	250	8 X 23	8 X 18	24	24

FLÄNSAR ENLIGT ISO 7005 PN16/ASME B16.5 150 LBS DRILLED (ANSI 150LBS)

aa*	ab*	ac*	ad*	ae*	af*	ag*	ah*	ai x ak*	aj x al*	am*	an*
1.97	1.26	3.62	2.50	4.75	3.50	6.50	5.51	4 X ¾	4 X ¾	0.79	0.71
2.56	1.57	4.12	2.88	5.50	3.88	7.28	5.91	4 X ¾	4 X ¾	0.79	0.71
2.56	1.97	4.12	3.62	5.50	4.75	7.28	6.50	4 X ¾	4 X ¾	0.79	0.79
3.15	2.56	5.00	4.12	6.00	5.50	7.87	7.28	4 X ¾	4 X ¾	0.87	0.79
3.94	3.15	6.19	5.00	7.50	6.00	8.66	7.87	8 X ¾	4 X ¾	0.87	0.87
4.92	3.94	7.31	6.19	8.50	7.50	9.84	8.66	8 X ¾	8 X ¾	0.94	0.87
5.91	4.92	8.50	7.31	9.50	8.50	11.22	9.84	8 X ¾	8 X ¾	0.94	0.94

OBS! ASME-flänsar finns endast i Nord- och Sydamerika och i Asien/Stillhavsområdet

*tum