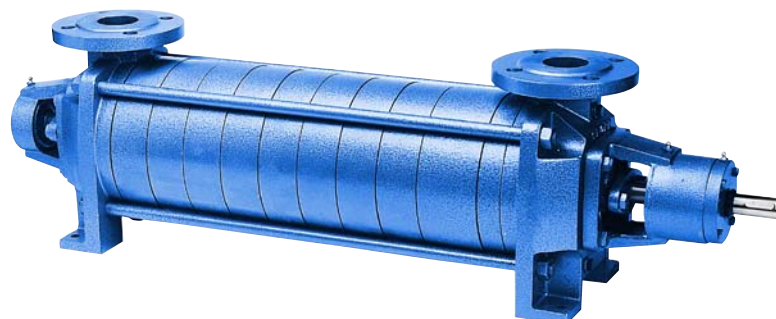
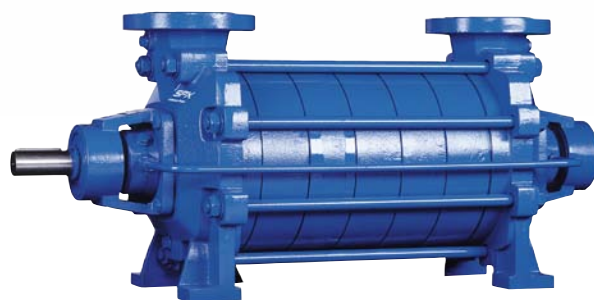


MCV - MCH - MCHZ

Mehrstufige Pumpen



SPX has many years experience in designing, manufacturing and maintaining self-priming centrifugal pumps for contaminated liquids. On the basis of this experience, the FreFlow pumps were developed to cover a broad field of applications. High priority has been given to the design ensuring easy operation and amazing reliability.

Mit Sitz in Charlotte, North Carolina (USA), ist SPX Corporation (NYSE: SPW) eins der 500 umsatzstärksten Unternehmen der Welt und führender Hersteller mit einem Jahresumsatz von über 5 Milliarden Dollar, der in mehr als 35 Ländern über 15.000 Mitarbeiter beschäftigt. Die hochspezialisierten technischen Produkte und Technologien des Unternehmen konzentrieren sich in den Bereichen Strömungstechnik und Energie-Infrastruktur. Viele der innovativen Lösungen von SPX tragen dazu bei, den speziell in aufstrebenden Märkten steigenden globalen Bedarf an Strom, verarbeiteten Lebensmitteln und Getränken zu erfüllen. Das Produktportfolio des Unternehmens umfasst u.a. Lebensmittelverarbeitungsanlagen für die Lebensmittel- und Getränkeindustrie, Stromtransformatoren für Versorgungsunternehmen und Kühlsysteme für Kraftwerke. Mehr Informationen finden Sie unter www.spx.com.

Sie können sie gerne belasten!

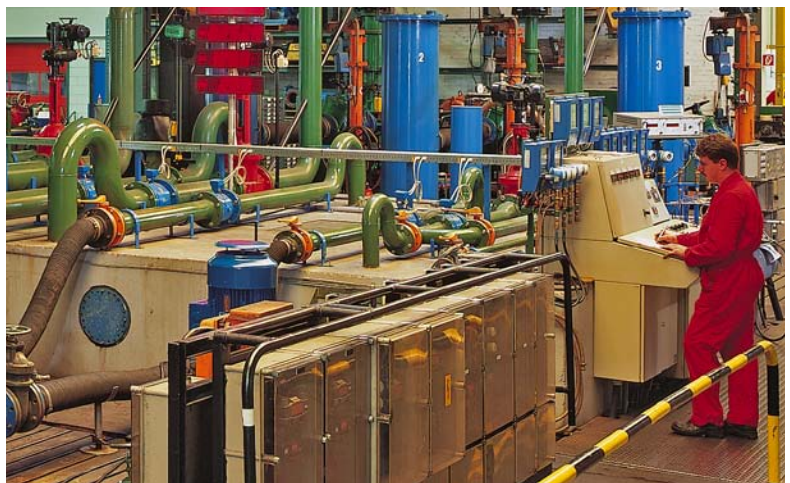
Wir bieten Ihnen eine breite Palette von zuverlässigen mehrstufigen Hochdruckpumpen. Sie umfassen die horizontale **MCH** und vertikale **MCV** Baureihe. Die horizontale Reihe kann auch als selbstansaugende Version **MCHZ** angeboten werden.

Die Pumpen bestehen aus Einlass- und Auslassgehäuse und den notwendigen Druckerhöhungsstufen. Jeweils ein Diffusorkanal und ein entsprechendes Laufrad bilden eine Druckerhöhungsstufe.

Flanschmaße, Lochkreis und Schraubenanzahl entsprechen DIN 2535 ND40. Die horizontalen sind mit einem IEC-Fußmotor, die vertikalen Pumpen mit einem IEC-Flanschmotor mit Zwischenlaterne mit Zentrierung ausgestattet. Alle Pumpen haben flexible Kupplungen.

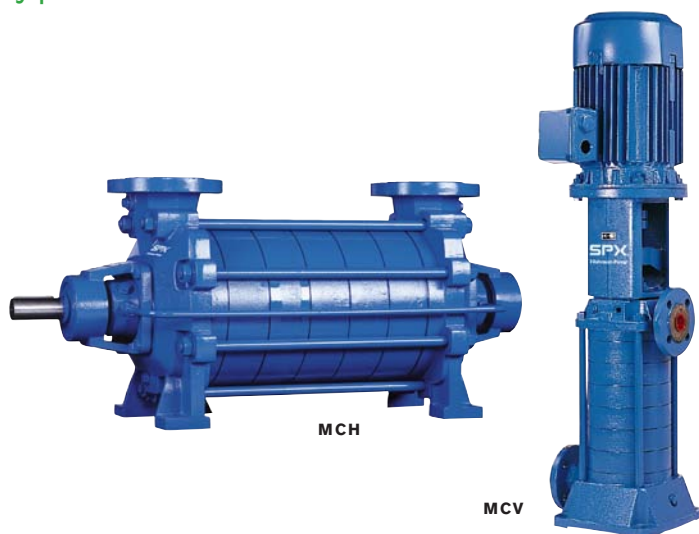
Modularer Aufbau ermöglicht weitgehende Austauschbarkeit der Teile zwischen den einzelnen Pumpentypen.

Sowohl Stopfbuchspackungen als auch Gleitringdichtungen können geliefert werden.



Prüfstand bei SPX Flow Technology in Assen

Mehrstufige Pumpen – Typenreihe



TYPISCHE MERKMALE

- zuverlässige Konstruktion für hohe Belastungen
- erhältlich in Gusseisen und Bronze
- hoher Pumpenwirkungsgrad
- für viele Anwendungen einsetzbar
- niedrige Wartungskosten
- selbstansaugende Version ist verfügbar
- wahlweise Stopfbuchspackungen oder Gleitringdichtungen

TECHNISCHE DATEN	
MAX. FÖRDERLEISTUNG	100 M ³ /H
MAX. FÖRDERHÖHE	340 M
MAX. ARBEITSDRUCK	40 BAR, MINUS 3-FACHEN SAUGDRUCK
MAX. ARBEITSTEMPERATUR	-20 °C / + 150 °C
MAX. DREHZAHL	3600 UPM

Typische Einsatzbereiche

Bewährte Qualität unter allen Bedingungen

DIENSTLEISTUNGEN

Mehrstufige Pumpen werden zur Druckerhöhung in der Wasserversorgung von hohen Gebäuden eingesetzt. Sie werden beim Einspülen von Gründungspfählen bei Bauprojekten benutzt und bei Brandbekämpfungsanlagen.



GENERELLE ANWENDUNGEN

Typische Anwendungen finden sich bei der Kondensatrückführung und Dampfkesselspeisung, sowohl in Heißwasser- oder Kühlwasserkreisläufen.



SCHIFFSBAU

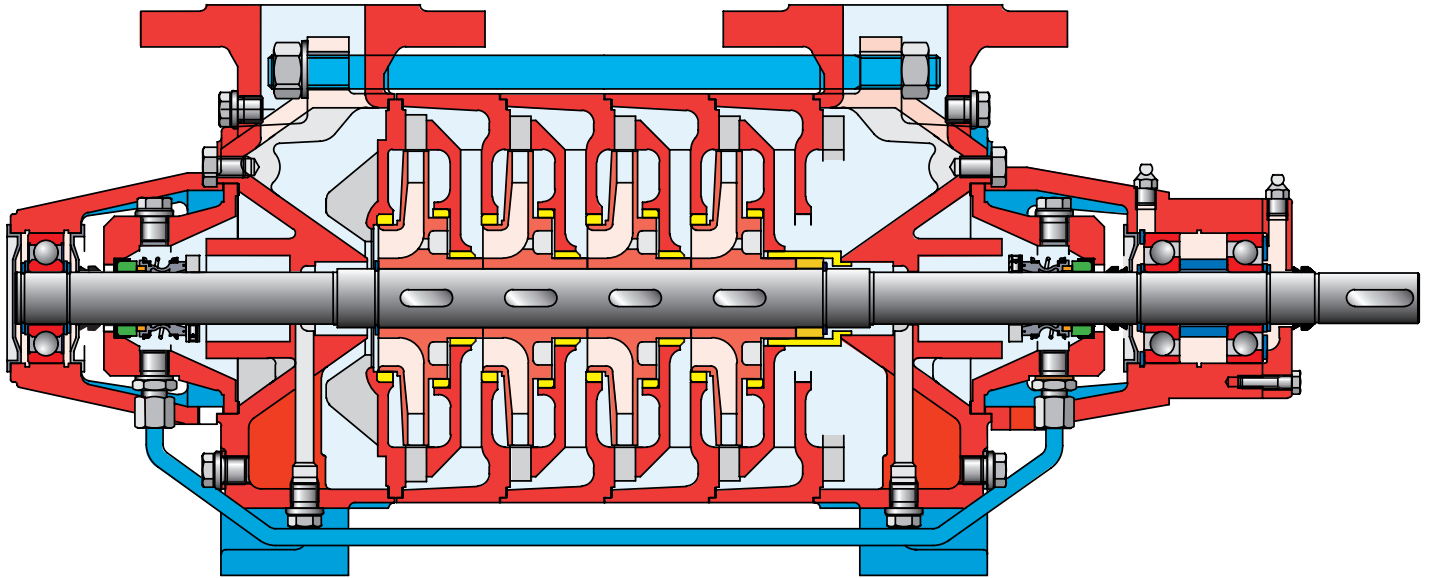
Mehrstufige Pumpen werden zur Frischwasserversorgung, als auch bei reinem oder leicht verschmutztem Seewasser eingesetzt. Die kompakte Bauweise erleichtert den Einsatz in beengten Räumen.



Merkmale und Vorteile

LAGERGEHÄUSE

- mit 2 Öffnungen ausgestattet
- leicht zugängliches Dichtungsgehäuse



MCH

MCH FÜSSE

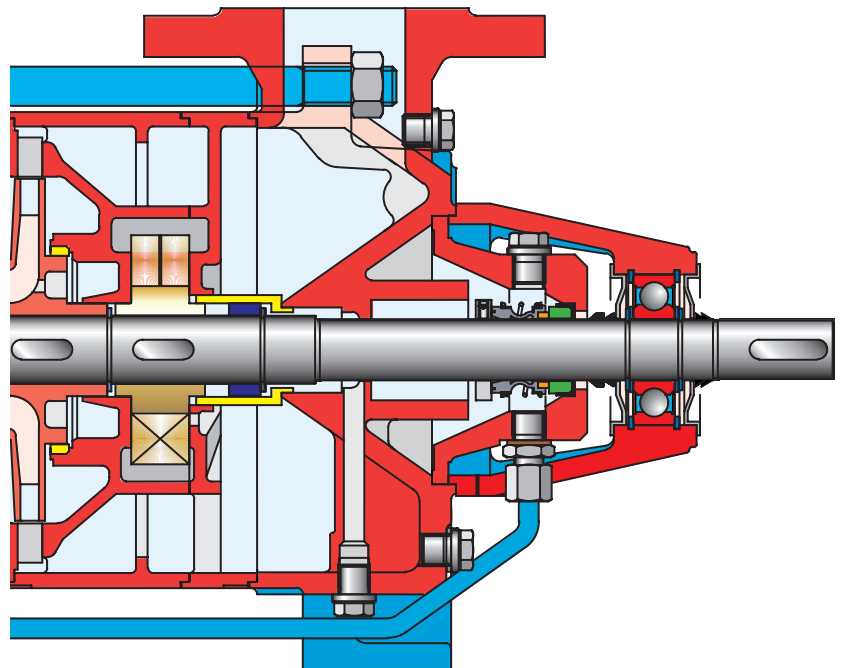
- Unterstützen das Pumpengehäuse unter der Mittellinie der Anschlussflansche
- optimale Verteilung der Anschlusskräfte

MCHZ SELBSTANSAUGENDES GEHÄUSETEIL

- eingebaute Vakuumpumpe
- arbeitet wie eine Flüssigkeitsringpumpe
- jederzeit einsetzbar
- gutes Luft und Gasabscheidung, direkte Ausschleusung in die Druckleitung

VERSCHLEISSRINGE

- alle Stufengehäuse sind mit Verschleißringen ausgestattet
- vereinfachte Wartung



MCHZ

PUMPENGEHÄUSE

- angegossene Saug- und Druckflansche
- angegossene Füße bei MCV
- Anschlüsse für Manometer, Ausgleichsleitung, Sperrflüssigkeit und Entleerung
- vielseitig einsetzbar
- stabile und widerstandsfähige Konstruktion
- genaue Positionierung der Verrohrung

EINLAUFDECKEL

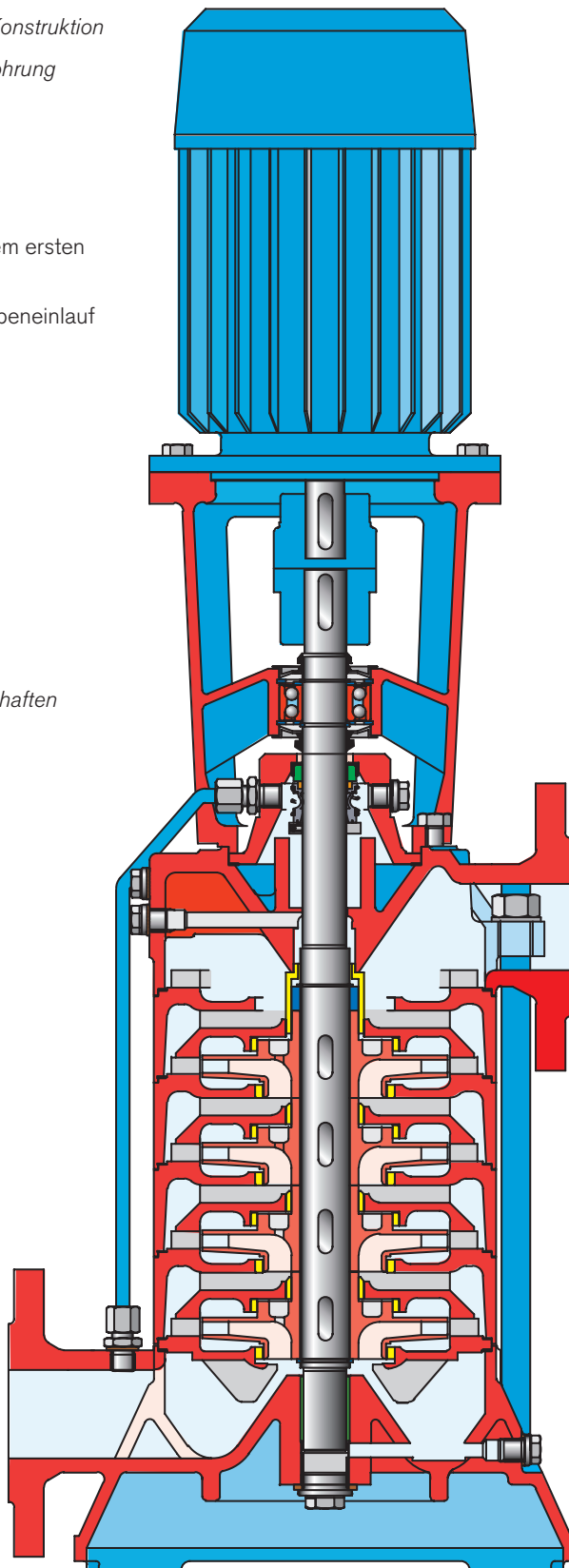
- zwei anti-Rotationsstege vor dem ersten Laufrad
- verhindert Turbulenzen im Pumpeneinlauf
- verringert den NPSHr

LAUFRÄDER

- geschlossene Laufräder
- mit 2 Dichtungskanten und Entlastungsbohrungen
- bessere hydraulische Eigenschaften
- minimale Axialkräfte

LAGERUNG

- Axiallager
- verringert die restlichen Axialkräfte



STUFENGEHÄUSE

- mit austauschbaren Verschleißringen ausgestattet
- radiale Diffusoren
- lange Lebensdauer
- minimale Radialkräfte zur Verringerung von Vibrationen

MCV ANSCHLÜSSE

- Druckflansche können in 4 Positionen montiert werden
- verschiedene Anschlüsse sind möglich

MCV GLEITLAGERUNG

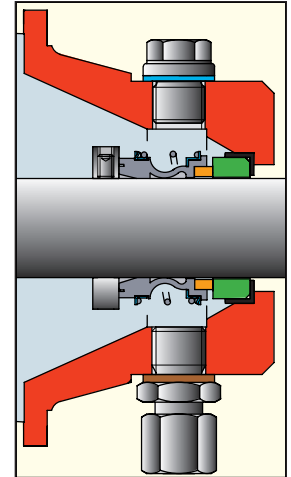
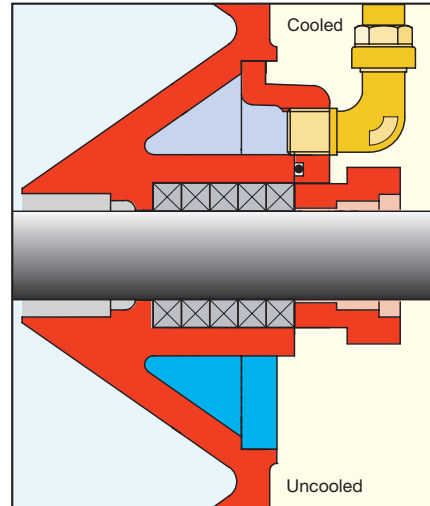
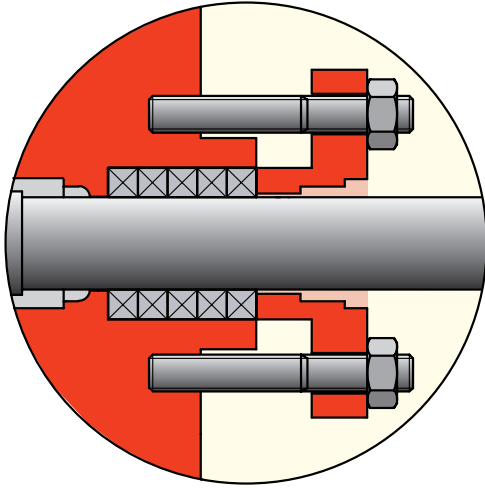
- Schmierung durch das Fördergut
- im Einlauf eingebaut
- benötigt keine Wartung

MCV

Dichtungssysteme

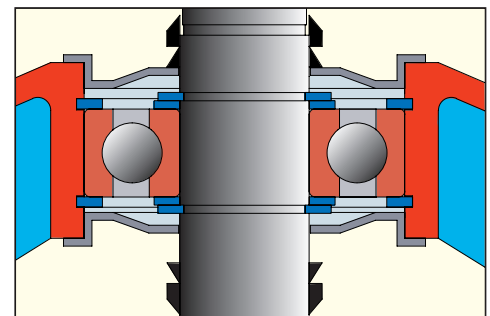
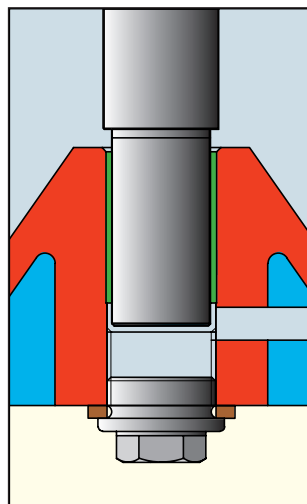
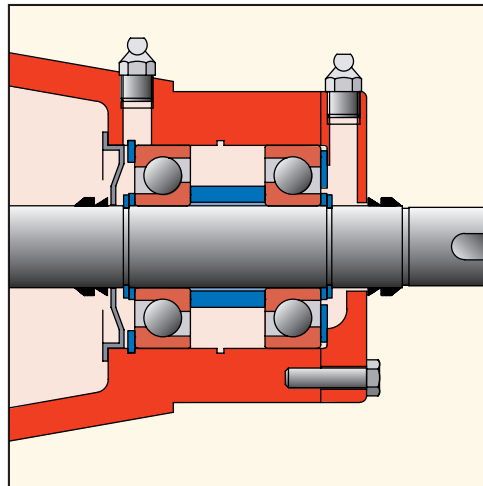
Dichtungssysteme sind in 2 Versionen lieferbar:

- Standardausführung: Stopfbuchspackung. Bei hohen Betriebsdrücken wird eine Entlastungsleitung vorgesehen. Horizontale Pumpen können mit einer Stopfbuchskühlung ausgestattet werden.
- Gleitringdichtung mit Balg. Kühlung und Schmierung werden durch eine Ausgleichsleitung vorgenommen.



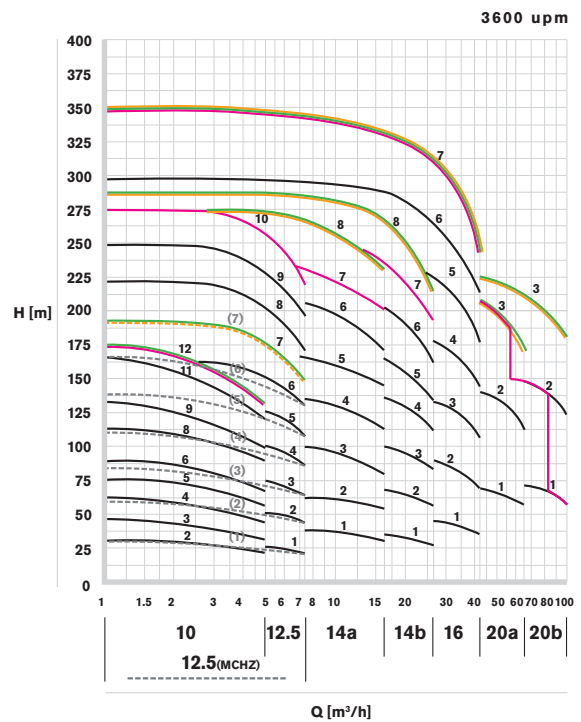
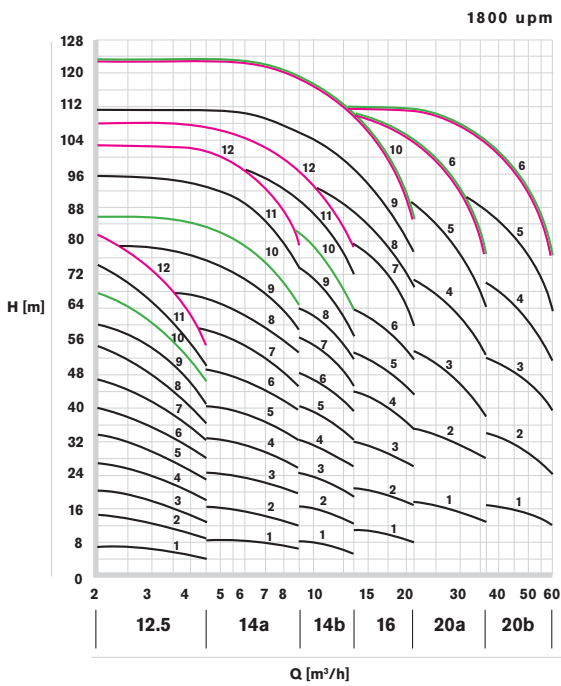
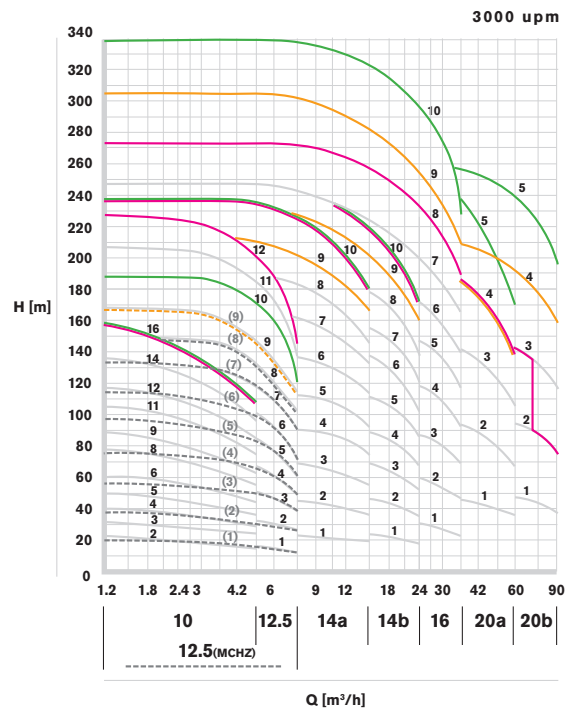
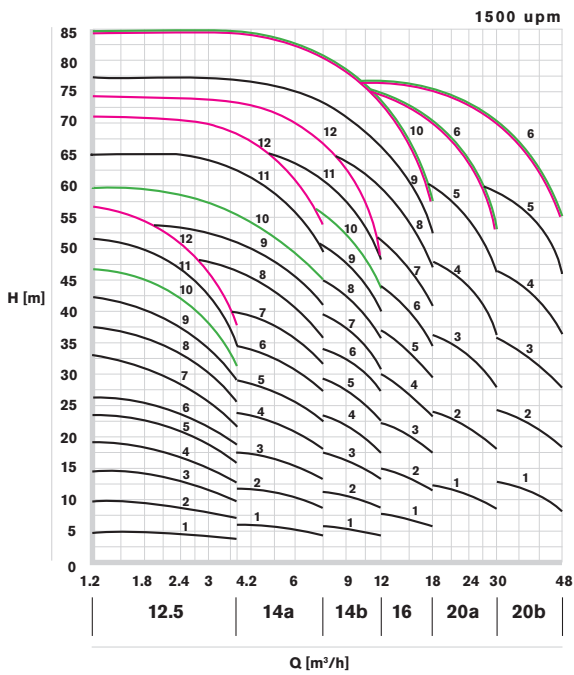
Lagerung

- Horizontale Pumpen sind mit Rillenkugellager ausgestattet. Die größeren Typen sind auf der Druckseite mit doppelreihigen Schrägkugellagern ausgestattet. MCH 14 kann druckseitig mit verstärkten axial feststehenden Lagern, bestehend aus 2 einfachen Schrägkugellagern, geliefert werden.
- Die vertikalen Typen besitzen zweireihige axial fixierte Schrägkugellager im Lagergehäuse. MCV 16 hat Rillenkugellager.
- Alle Lager sind Fettgeschmiert
- Im Einlauf besitzen die MCV Typen ein produktgeschmiertes Gleitlager



Leistungskurven

- = Grenzen für MCV
- = Grenzen für MCH
- = Grenzen für MCHZ



MCV - MCH -
MCHZ



Mehrstufige Pumpen

Ihr lokaler Kontakt:

http://www.johnson-pump.com/JPIIndustry/JohnsonPump_distributors.htm

SPX FLOW TECHNOLOGY ASSEN B.V.

Dr. A.F. Philipsweg 51, 9403 AD Assen

P.O. Box 9, 9400 AA Assen, THE NETHERLANDS

P: +31 (0)592 37 67 67

F: +31 (0)592 37 67 60

E: johnson-pump.nl@spx.com

SPX Corporation behält sich das Recht zu unangekündigten und unverbindlichen Konstruktions- und Materialänderungen vor. Die in diesem Bulletin beschriebenen Merkmale, Konstruktionsmaterialien und Abmessungen dienen nur zu Ihrer Information und sollten nur dann als verbindlich betrachtet werden, wenn sie schriftlich bestätigt worden sind. Bezüglich der Liefermöglichkeit in Ihrer Region nehmen Sie bitte den Kontakt zu Ihrem regionalen Vertreter auf.

Weitere Informationen finden Sie unter www.spx.com/en/johnson-pump.

Die grüne ">" ist eine Marke von SPX Corporation, Inc

AUSGABE 12/2012 JP-MCV-MCH-MCHZ-DE

COPYRIGHT © 2009, 2012 SPX Corporation