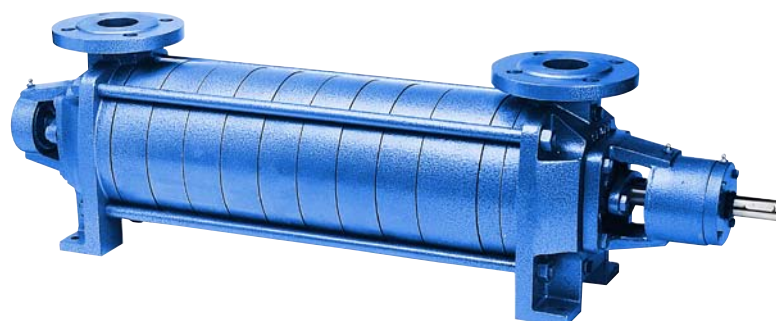
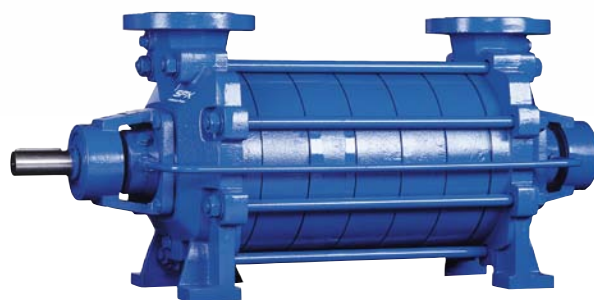


MCV - MCH - MCHZ

Meertrapspompen



SPX has many years experience in designing, manufacturing and maintaining self-priming centrifugal pumps for contaminated liquids.

On the basis of this experience, the FreFlow pumps were developed to cover a broad field of applications. High priority has been given to the design ensuring easy operation and amazing reliability.

Based in Charlotte, North Carolina, SPX Corporation (NYSE: SPW) is a global Fortune 500 multi-industry manufacturing leader. The company's highly-specialized, engineered products and technologies serve customers in three primary strategic growth markets: infrastructure, process solutions and diagnostic systems. Many of SPX's innovative solutions are playing a role in helping to meet rising global demand; particularly in emerging markets for electricity, processed foods & beverages and vehicle services. The company's products include thermal heat transfer equipment for power plants; power transformers for utility companies; process equipment for the food & beverage industry; and diagnostic tools and equipment for the vehicle service industry. For more information, please visit <http://www.spx.com>

Ze mogen gerust onder druk gezet worden!

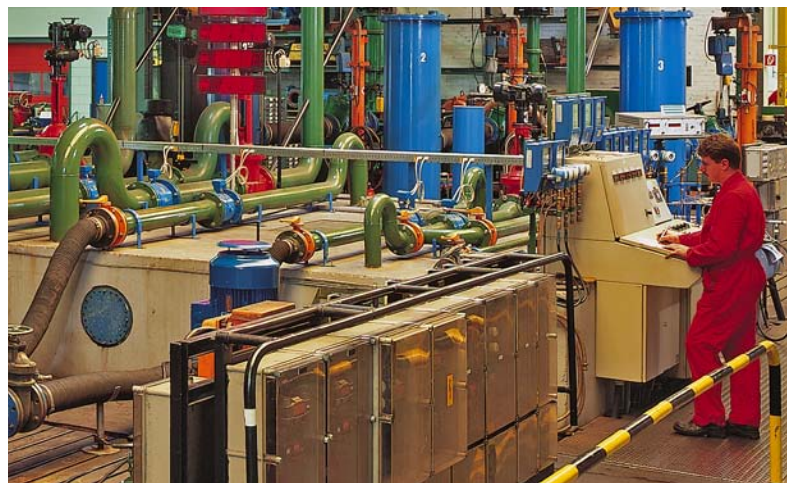
Wij bieden u een serie betrouwbare meertraps hogedrukpompen. Deze omvat een reeks horizontale pompen, **MCH**, en een reeks verticale pompen, **MCV**. De horizontale pompen zijn tevens leverbaar in zelfaanzuigende uitvoering, **MCHZ**.

Elke pomp bestaat uit een zuigdeksel en een persdeksel met daar tussenin een aantal trappen. Elk basistype is ontworpen tot een bepaald aantal druktrappen. Elke druktrap bestaat uit een segment met radiale leikanalen en een bijbehorende waaier. Flensafmetingen, steekcirkel en aantal boutgaten zijn volgens EN 1092-2 (DIN 2535) ND 40.

De horizontale pompen worden aangedreven door een standaard IEC-voetmotor. De verticale pompen worden aangedreven door een standaard IEC-flensmotor, die is gemonteerd op het lanternstuk van de pomp. Door de pasrand is uitlijnen niet meer nodig. Bij alle pompen wordt het vermogen overgedragen door middel van een flexibele koppeling.

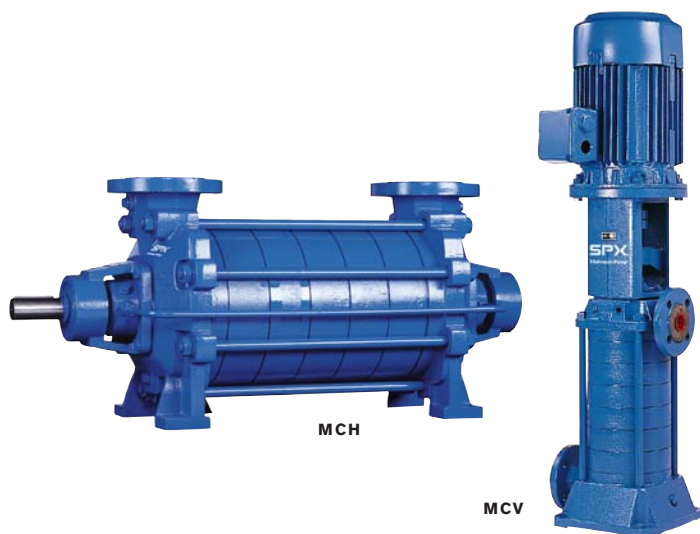
Dankzij het modulaire ontwerp kunnen vele onderdelen tussen de meertraspompen onderling uitgewisseld worden.

Als asafdichting is zowel mechanical seal als pakkingbus leverbaar.



Proefstand SPX Flow Technology in Assen

Typen meertrapspompen



KARAKTERISTIEKE EIGENSCHAPPEN

- Solide, betrouwbare constructie
- Leverbaar in gietijzer of brons naar keuze
- Hoog pompendement
- Geschikt voor een breed toepassingsgebied
- Lage kosten van onderhoud
- Ook in zelfaanzuigende uitvoering leverbaar
- Asafdichting met mechanical seal of met stopbuspakking

TECHNISCHE GEGEVENS	
MAX. CAPACITEIT	100 M ³ /UUR
MAX. OPVOERHOOGTE	340 M
MAX. WERKDRUK	40 BAR, MINUS 3x ZUIGDRUK
MAX. TEMPERATUUR	-20 °C / + 150 °C
MAX. TOERENTAL	3600 OMW/MIN

Producttoepassingen

De kwaliteit alom bewezen

ALGEMENE VOORZIENINGEN

MC pompen worden toegepast als drukverhogingspomp in de watervoorziening van hoge gebouwen. Ook worden ze in de bouw gebruikt om met behulp van waterinjectie fundatiepalen te plaatsen. Verder is een van de belangrijke toepassingen het blussen van brand.



INDUSTRIE

Het verpompen van condensaat- en ketelvoedingswater en het circuleren van warm en koud water zijn algemene toepassingen binnen de industrie.



SCHEEPSBOUW

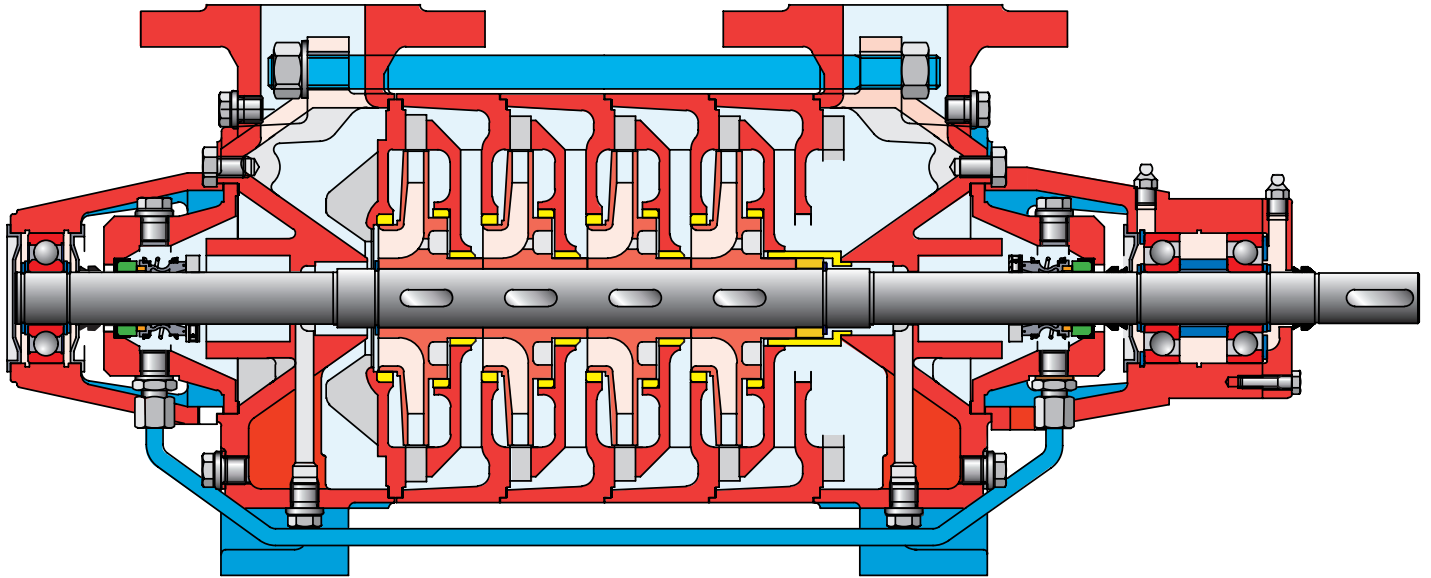
MC pompen zijn geschikt voor zowel zoet water als voor zout water, of het nu schoon is of licht verontreinigd. Door de compacte, ruimtebesparende bouw zijn ze ideaal voor in de machinekamer of voor toepassingen in het algemeen.



Eigenschappen en voordelen

LAGERHUIS

- Voorzien van 2 openingen
- *de asafdichting is gemakkelijk te bereiken*



MCH

MCH VOETEN

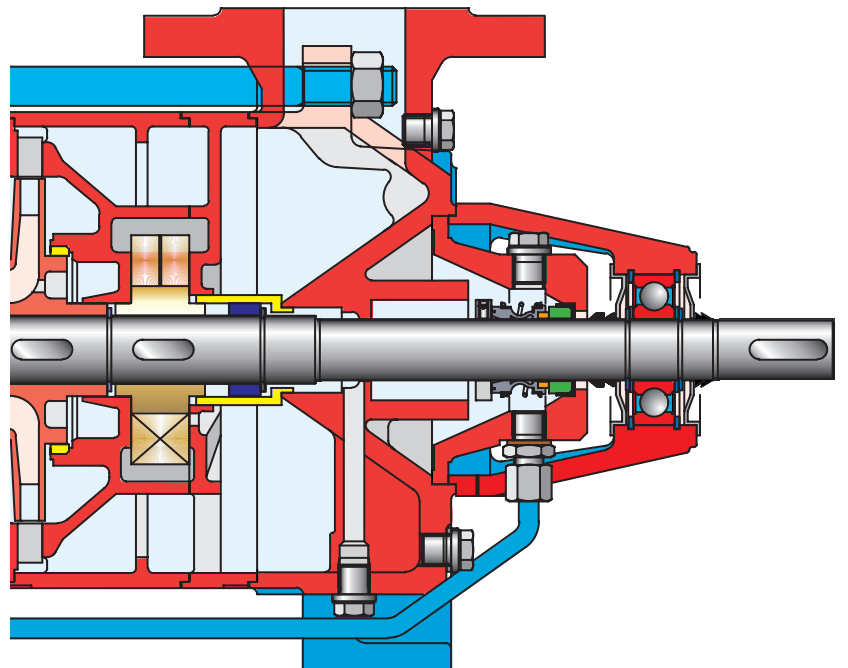
- Voetsteunen onder het huis recht onder de verticale hartlijn van flens en pijp
- *optimale krachtverdeling*

DICHTINGSRING

- Op alle trappen worden dichtingsringen toegepast.
- *Verhoogde onderhoudbaarheid*

MCHZ ZELFAANZUIGENDE VOORZIENING

- omvat een ingebouwde vacuumpomp
- werkt volgens het principe van de vloeistofring
- *altijd direct gereed voor gebruik*
- *goede verwerking van lucht en gas, die direct via de persaansluiting wordt afgevoerd.*



MCHZ

POMPHUIS

- aangegoten flenzen op zuig- en persdeksel
- aangegoten voet onder het zuigdeksel van MCV
- voorzien van aansluitingen voor manometer, drukvereffeningsleiding, eventuele spervloeistof en aftap.
- *veelzijdig pomphuisontwerp*
- *zeer stevige en duurzame constructie*
- *exacte plaatsing in het leidingwerk*

ZUIGDEKSEL

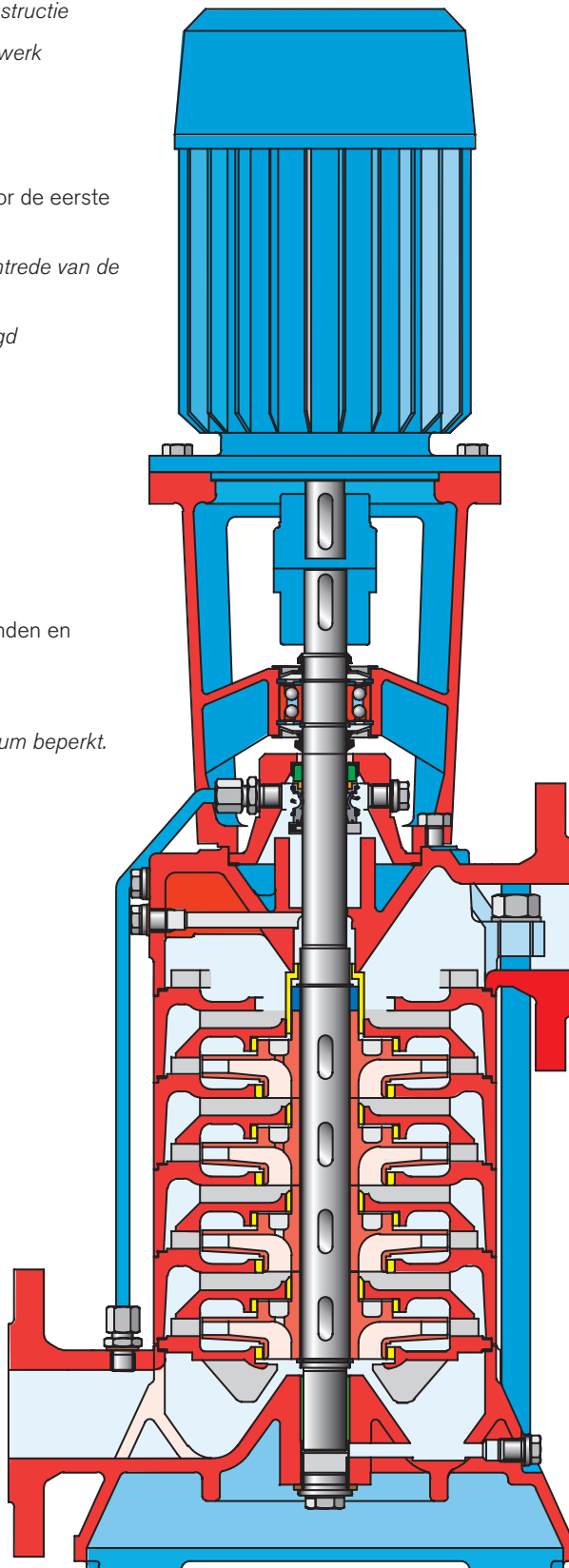
- met 2 anti-rotatieschotten voor de eerste waaier
- voorkomt turbulentie aan de intrede van de waaier
- verbetering van NPSHbenodigd

WAAIERS

- gesloten waaiers
- ontworpen met 2 dichtingsranden en balanceergaten
- *beter hydraulische prestaties*
- *axiale belasting tot een minimum beperkt.*

LAGERING

- axiaal gemonteerde lagers
- *vangt de resterende axiale belasting op*



TUSSENDEKSELS

- voorzien van verwisselbare slijtringen
- radiale leischotten
- *langere levensduur van de pomp*
- *minimale radiale belasting zorgt voor beperking van trillingen*

MCV AANSLUITING

- persflens kan op 4 manieren gemonteerd worden
- *variable aansluitingsmogelijkheden.*

MCV GLIJLAGERS

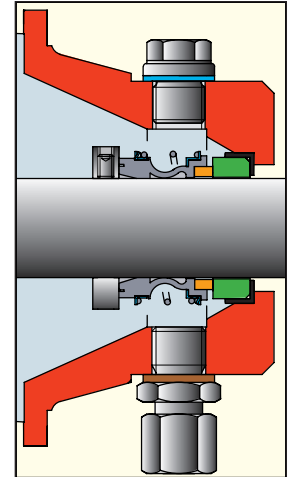
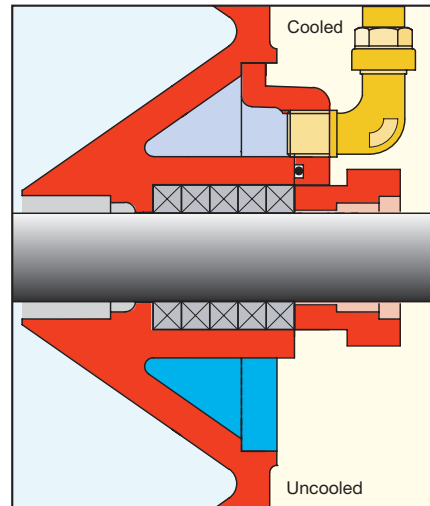
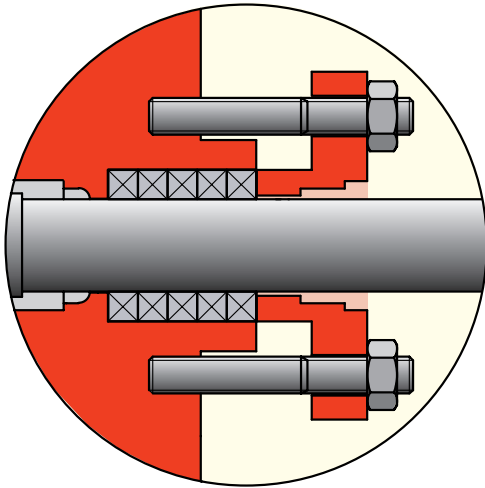
- smering door de verpompte vloeistof
- gemonteerd in het zuigdeksel
- *vraagt geen onderhoud*

MCV

Asafdichting

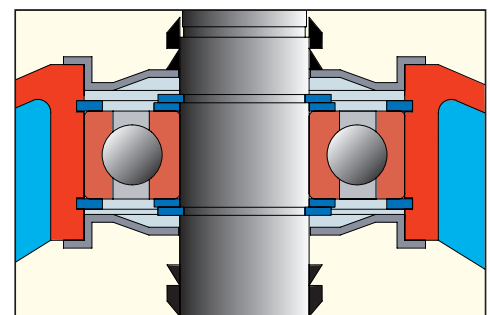
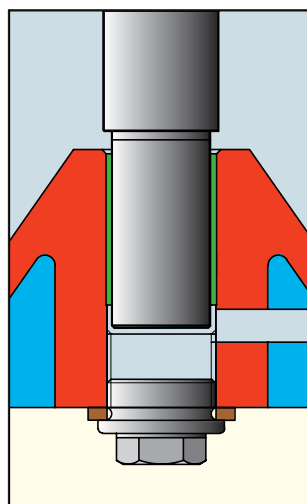
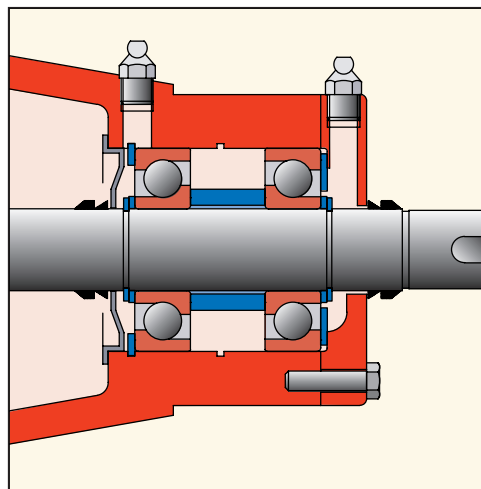
De asafdichting is leverbaar in 2 varianten:

- Met gestandaardiseerde stopbus pakkingringen. Bij een te hoge druk aan de pakkingbus worden de pompen voorzien van een drukvereffeningsleiding. Bij de horizontale pompen kan de pakkingbus op verzoek worden voorzien van waterkoeling.
- Mechanical balgseal. Koeling en smering van dit seal vindt middels een balancerleiding plaats door de te verpompen vloeistof.



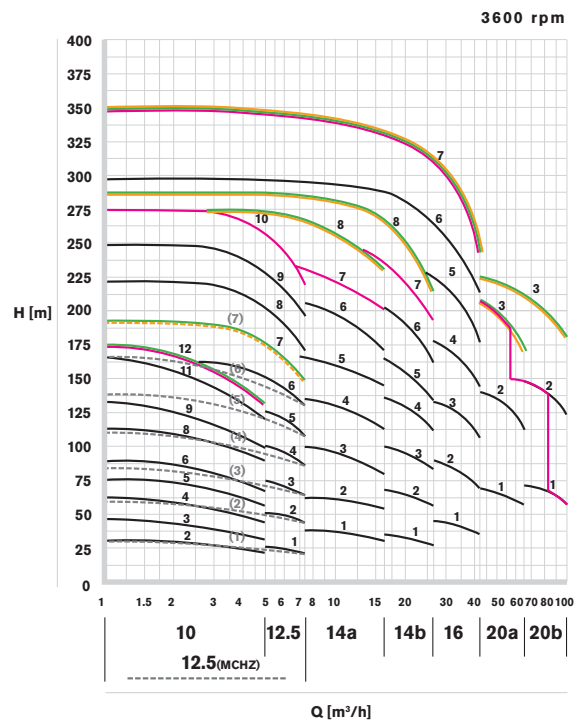
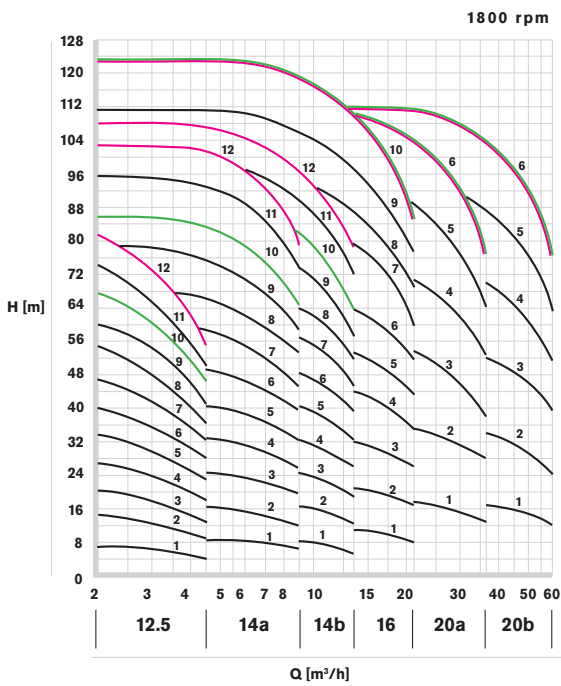
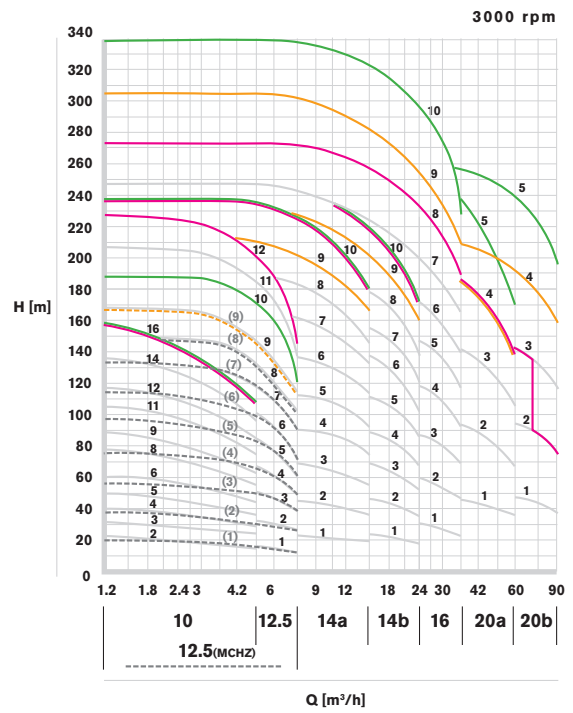
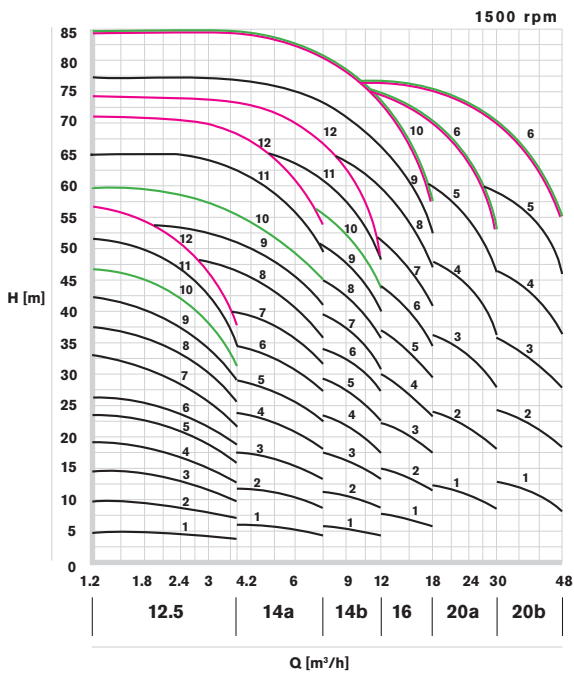
Lagering

- De horizontale pompen zijn voorzien van 2 diepgroef kogellagers. De grootste types zijn uitgevoerd met een dubbelrijig hoekcontactlager aan de perszijde. MCH 14 is leverbaar met een verzwaarde lagering, die bestaat uit 2 enkelrijige hoekcontactlagers aan de perszijde. De lagering aan de perszijde is axiaal gefixeerd.
- De verticale types zijn uitgerust met een dubbelrijig hoekcontact lager dat axiaal gefixeerd is in het lantaarnstuk. MCV 16 heeft een diepgroef kogellager.
- Alle lagers zijn vetgesmeerd
- Het type MCV heeft een glijlager in het zuigdeksel, dat gesmeerd wordt door de te verpompen vloeistof.



Capaciteit

- = begrenzing MCV
- = begrenzing MCH
- = begrenzing MCHZ



MCV - MCH -
MCHZ



Meertraspompen

Uw contactpersoon:

http://www.johnson-pump.com/JPIIndustry/JohnsonPump_distributors.htm

SPX FLOW TECHNOLOGY ASSEN B.V.

Dr. A.F. Philipsweg 51, 9403 AD Assen

P.O. Box 9, 9400 AA Assen, THE NETHERLANDS

P: +31 (0)592 37 67 67

F: +31 (0)592 37 67 60

E: johnson-pump.nl@spx.com

Voor meer informatie over onze wereldwijde locaties, goedkeuringen, certificaties en lokale vertegenwoordigers, bezoek onze website www.spx.com/en/johnson-pump.

SPX Corporation behoudt zich het recht voor onze laatste ontwerp- en materiaalwijzigingen zonder aankondiging of obligatie te gebruiken. Ontwerpkarakteristieken, constructiematerialen en maatgegevens, zoals beschreven in dit document, dienen alleen ter informatie en zijn zonder garantie tenzij schriftelijke bevestigd.

De groene ">" is een handelsmerk van SPX Corporation, Inc.

UITGAVE 12/2012 JP-MCV-MCH-MCHZ-NL

COPYRIGHT © 2009, 2012 SPX Corporation