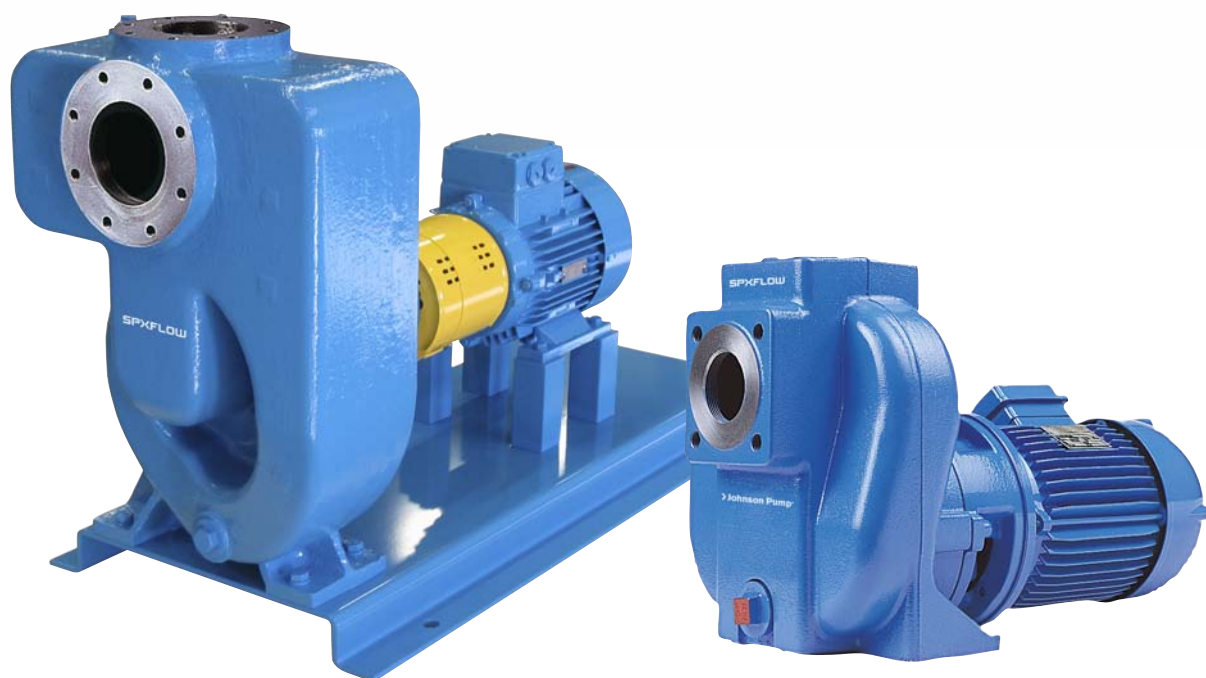


FreFlow

自吸式离心泵



对于输送污染流体用的自吸式离心泵，SPX FLOW, Inc.具有多年研发，制造和维修的经验。在这个基础上，FreFlow自吸式离心泵被广泛应用于各个领域。高标准和独到的设计确保了其流畅的运行和令人称道的可靠性。

FreFlow – 适合多种应用领域的自吸式离心泵

FreFlow泵是自吸式离心泵，适合输送污染性和低粘度的介质。它不需要止回阀的创新设计减少了维修。大气侧的机械密封是油浴的，这样的设计避免了自吸运行阶段的干运转。

这种可以处理含气液体的能力保证了运行的连续性和平稳性。

并有铸铁，青铜或不锈钢三种材质的泵供选用。

不锈钢作为一种高品质的材料，非常适合输送侵蚀性，腐蚀性和对环境有害的介质。

典型的运用领域：化学，石化和制药工业，石油，煤气和发电，造纸，塑料，油漆，金属表面处理和造船业。

易于维修和运行平稳的特点使得FreFlow泵运用领域非常广泛。

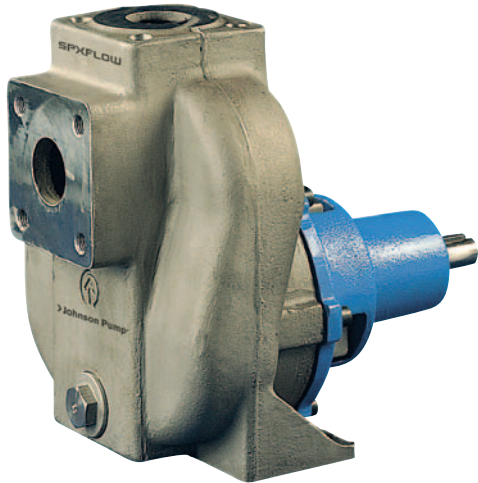
Based in Charlotte, North Carolina, SPX FLOW (NYSE: FLOW) is a multi-industry manufacturing company with operations in more than 35 markets worldwide. SPX FLOW's innovative, world-class products and highly-engineered solutions are helping to meet the needs of a constantly developing world and growing global population. You'll find our innovative solutions in everything from dairy plants and power plants to oil and gas pipelines, and the power grid. SPX FLOW is really everywhere you look.

We help our customers around the globe expand and enhance their food and beverage, power and energy and industrial production processes. For more information, please visit www.spxflow.com



Typical product applications

基于专业经验提供解决方案



典型特性 (KEY FEATURES)

- 非常优秀的自吸能力
- 进口处不需要止回阀
- 油浸式机械密封
- 输送污染型介质的理想选择
- 非常适合输送含有空气或其他气体的流体
- 背拉式设计，易于维修
- 操作简单
- 符合EN 12756 (DIN 24960)的机械密封

FreFlow泵是为满足客户输送污染性介质和含有空气或其他气体的介质而设计。

紧凑的设计使得FreFlow泵易于操作，同时耐用性设计使得它具有更长的使用寿命。

FreFlow泵常应用于污水坑和积水槽的场所，其出色的性能和优良的自吸能力提供了更高的运行可靠性。

还是因为它优秀的自吸能力，FreFlow泵也是海洋航运业的常用泵，比如：输送船舱舱底的压舱物以及用于船上消防用途。

FreFlow在某些场合也是潜水泵的很好的代用产品。

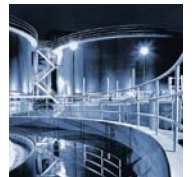
石化



化学品



水工业



一般工业



造船业



特点和优势

泵的进口处不需要止回阀

- 便于操作
- 减少维修

卓越的自吸能力

- 可输送含有空气或其他气体的介质
- 无需借助真空泵或其他辅助设备

模块化设计

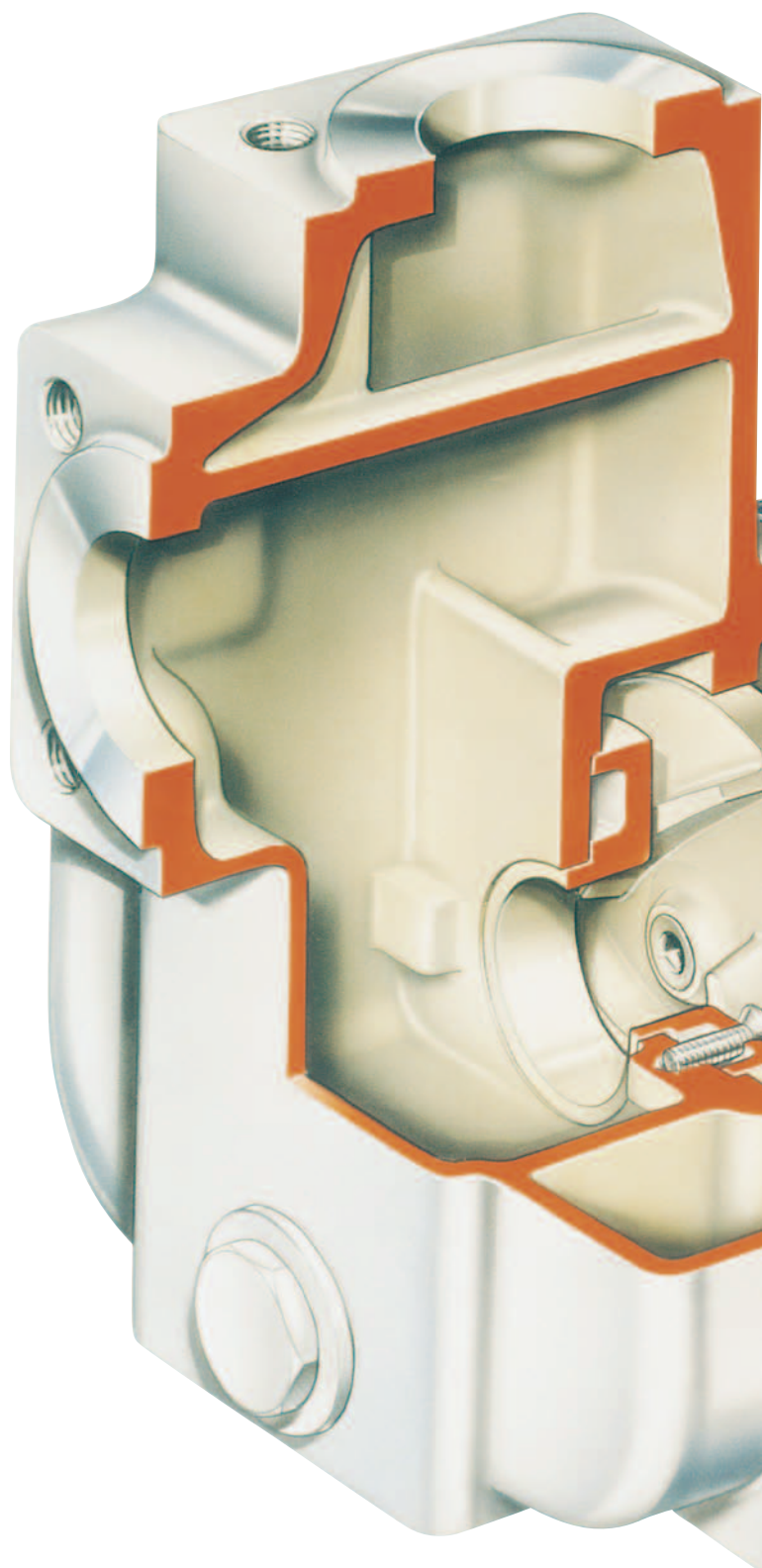
- FRE泵族共拥有4种规格的轴承座
- FRE泵族内互换性部件多，总体减少了部件的数量
- 高强度的结构

多种驱动方案可供选择

- 运行方式更灵活
- 用户可选择选择适合自身系统的驱动方案

装有检修和清洗用盖盖

- 易于检修和清洗



多种密封可选

- 包括双机械密封
- 适合各种应用领域

磨损片

- 更换方便
- 结构简单，维修成本低
- 优化泵的工作性能延长泵的使用寿命

背拉式设计

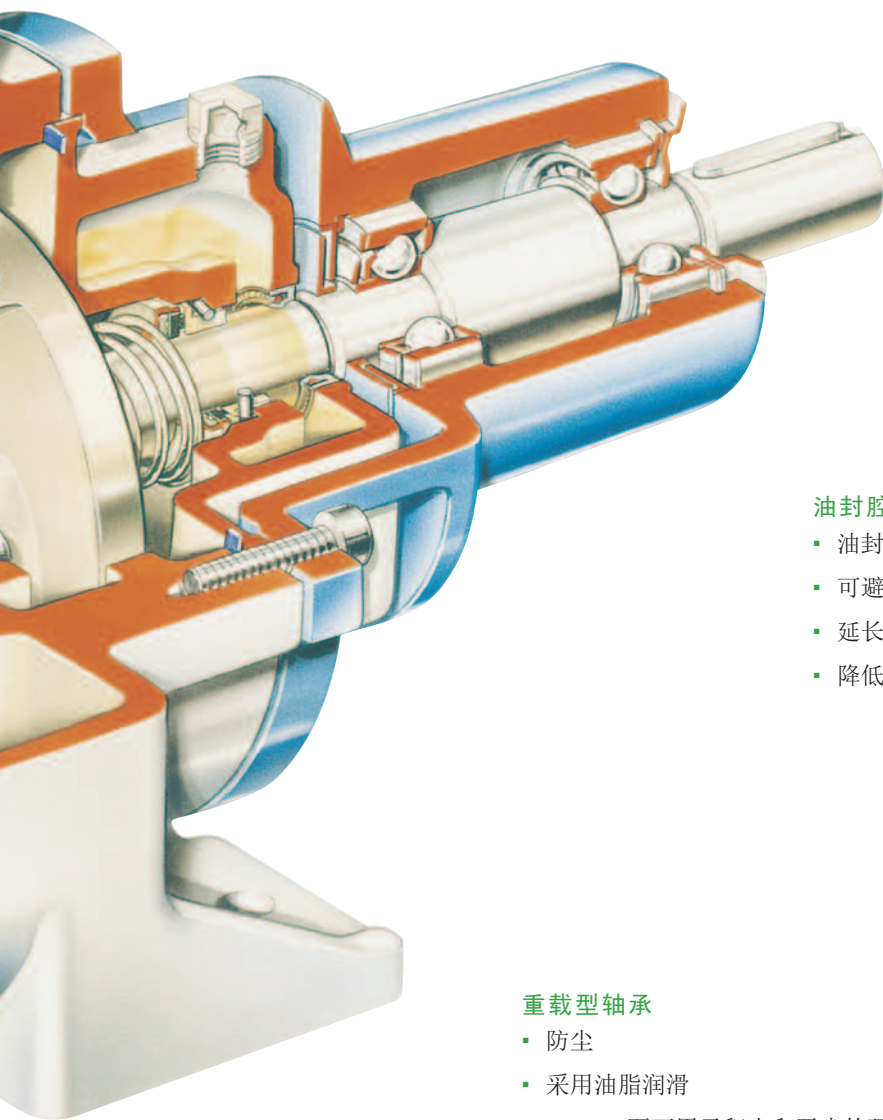
- 维修方便
- 维修时无需将泵从系统管线上拆下

油封腔

- 油封腔位于机械密封的后面，用于自吸时为密封面提供润滑。
- 可避免密封面之间的结晶化
- 延长了密封的工作寿命
- 降低了停车检修的几率

重载型轴承

- 防尘
- 采用油脂润滑
- FreFlow泵可用于积尘和恶劣的环境中
- 提高了无故障工作时间



技术参数

FreFlow泵有19种型号，口径从32mm到150mm,流量最大300m³/h，扬程最大70m，自吸能力7m.最大工作压力9bar，输送介质的最大粘度为150mPa.s.不同的驱动方式使FreFlow泵适合不同的操作。



FRE
带轴承座的泵



FREF
配法兰连接电机并由电机加长轴驱动的泵



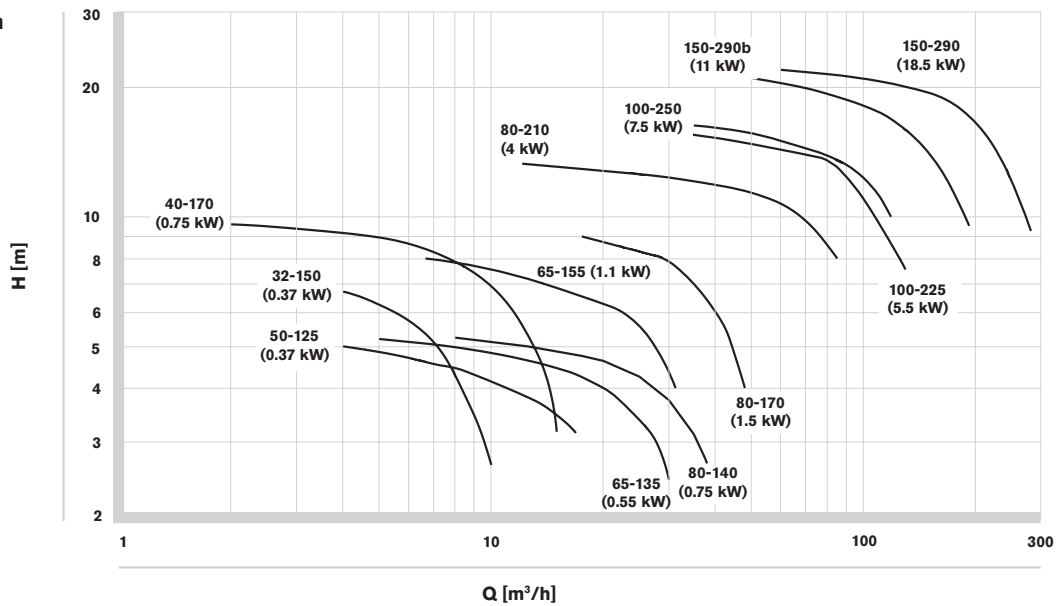
FRES
配IEC标准电机的泵



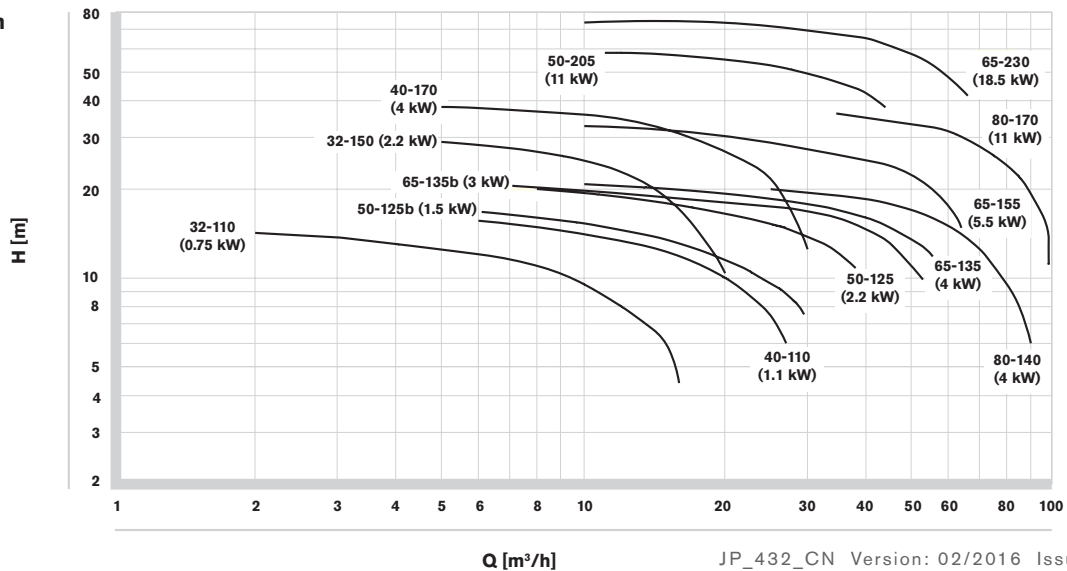
FREM
配汽油机或柴油机的泵

性能参数

1.450 rpm



2.900 rpm

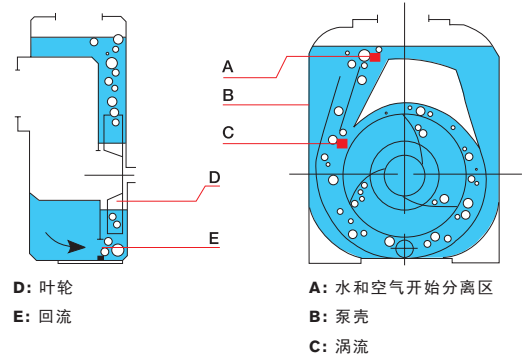


运行原理

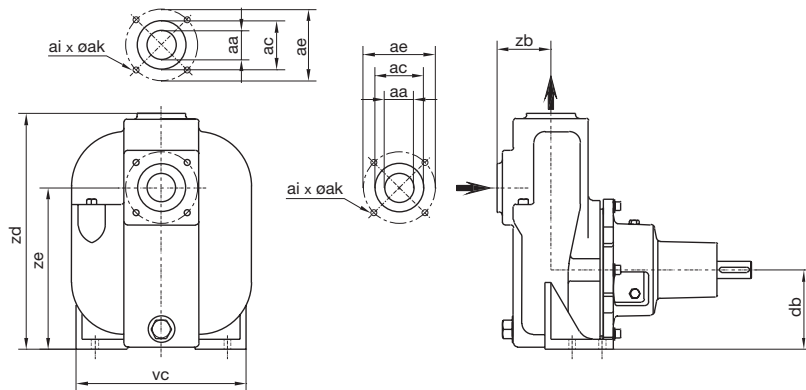
FreFlow泵自吸运行是基于注射原理。

泵在启动时，泵进口处空气与液体一起被吸入泵内压缩。当这一气液混合物进入泵壳顶部时，空气与介质分离并从排出管线排走。液体介质在泵内继续循环直到进口处的空气排空。此后泵进入普通离心泵的运行模式。

在首次运行前必须将泵壳内灌满液体介质。此类型泵的特殊设计使得泵在停车时不会被排空，保证泵内有足够的液体介质用于下一次启动。



尺寸和重量



型号	AA	AC	AE	AI	AK	DB	VC	ZB	ZD	ZE	重量, KG		
											FRE	FRES	FREM
32-110	BSP 1.1/4"	-	-	-	-	80	228	73	270	185	20	30	31
32-150	BSP 1.1/4"	-	-	-	-	100	240	73	300	205	30	50	43
40-110	BSP 1.1/2"	-	-	-	-	80	228	78	275	190	22	38	32
40-170	BSP 1.1/2"	-	-	-	-	160	292	78	395	285	60	90	-
50-125	BSP 2"	100	125	4	M16	100	260	100	330	220	40	60	50
50-125B	BSP 2"	100	125	4	M16	100	260	100	330	220	40	60	50
50-205	BSP 2"	100	125	4	M16	160	310	105	440	300	80	140	-
65-135	65 MM	120	145	4	M16	112	260	107	365	252	45	75	62
65-135B	65 MM	120	145	4	M16	112	260	107	365	252	45	65	52
65-155	65 MM	120	145	4	M16	132	292	107	395	282	52	105	92
65-230	65 MM	120	145	4	M16	160	356	114	475	325	90	215	-
80-140	80 MM	135	160	8	M16	132	292	126	410	282	62	90	76
80-170	80 MM	135	160	8	M16	160	360	126	470	340	100	210	-
80-210	80 MM	138	160	8	M16	220	400	130	620	480	130	-	-
100-225	100 MM	155	180	8	M16	200	440	156	595	430	145	200	-
100-225B	100 MM	155	180	8	M16	200	440	156	595	430	145	200	-
100-250	100 MM	158	180	8	M16	280	400	145	730	590	150	-	-
150-290	150 MM	212	240	8	M20	250	490	185	715	540	270	-	-
150-290B	150 MM	212	240	8	M20	250	490	185	715	540	270	-	-

FreFlow

SPXFLOW

自吸式离心泵

您当地的服务机构

www.spxflow.com/en/johnson-pump/where-to-buy/

SPX FLOW TECHNOLOGY ASSEN B.V.

Dr. A.F. Philipsweg 51, 9403 AD Assen

P.O. Box 9, 9400 AA Assen, THE NETHERLANDS

P: +31 (0)592 37 67 67

F: +31 (0)592 37 67 60

E: johnson-pump.nl.support@spxflow.com

若需查询本公司在世界各地的分布、获得的许可证和证书、以及当地代表等有关信息，请访问本公司网址：

www.johnson-pump.com。

SPX FLOW, Inc.保留随时纳入、更新最新设计和材料变动的权利、而无须且无义务另行通知。告示提供的设计特征、生产材料和规格数据仅供您个人参考；除非得到书面证实，请勿依赖这些信息。

JP_432_CN Version: 02/2016 Issued: 03/2016

COPYRIGHT © 2016 SPX FLOW, Inc.