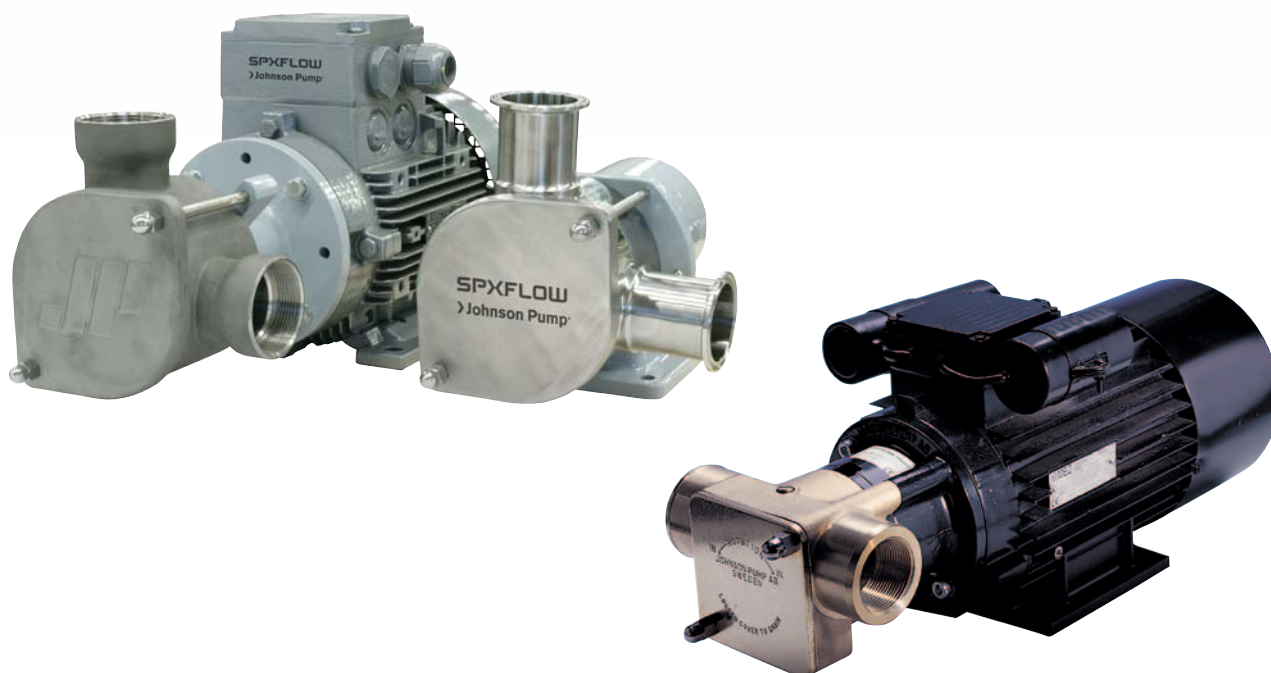


FIP

FLEKSIBEL IMPELLERPUMPE



SPX FLOW har videreudviklet den flexible impellerpumpe. Resultatet er bl.a forøgelse af tryk og kapacitetsformåen, nyt design på pumpehuset og akseltætningen samt nye impellermaterialer gør at FIP-Pumpen har et særdeles bredt anvendelsesområde.

FIP-serien

Nem og simpel positivpumpe med ekstrem god sugsevne

- Særlig skånsom pumpning
- Kan håndtere luft og gas i væsken
- Reverserbar
- Let at rengøre og vedligeholde
- Kompakt design
- Flangemonteret på motor eller på lejefod
- Pumper væsker med ikke slidende partikler



EKSTREM GOD SUGSEVNE

FIP-pumpen skaber et sugetryk og behøver ikke priming eller fyldning, hvis der er gas eller luft i røret eller systemet. En tør pumpe kan have en sugsevne på op til 5 meter inden for få sekunder.

PULSATIONSFRI OG REVERSERBART FLOW

FIP-pumpen giver et ensartet flow uden pulsation. Ved at regulere hastigheden på FIP-pumpen, kan du let kontrollere flowet. Pumpen er reverserbar.

KOMPAKT DESIGN

FIP-pumpen har små ydre dimensioner i forhold til dens kapacitet, hvilket gør den let at installere på et minimum af plads. FIP-serien kan påflanges IEC motor eller med lejefod monteres med almindelig motor eller gear.

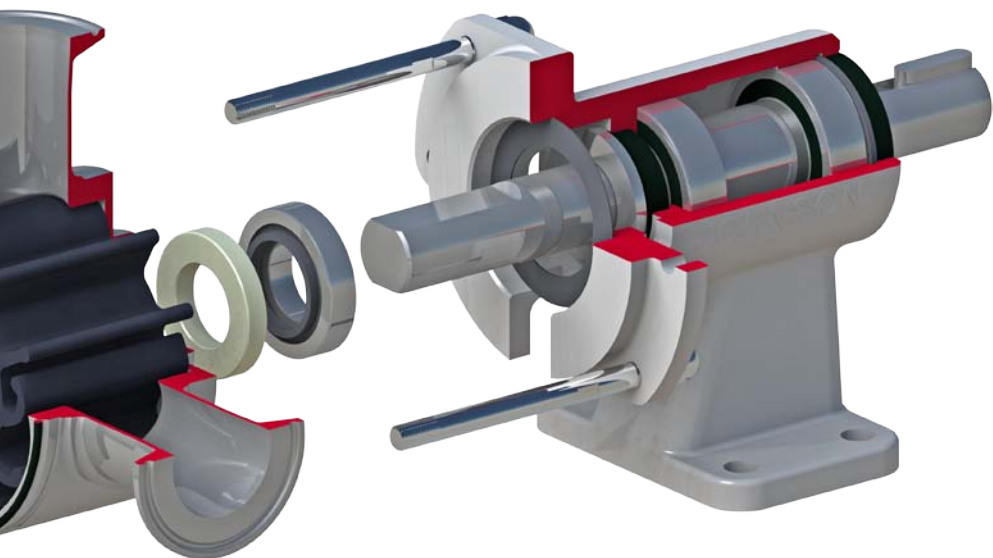
LET VEDLIGEHOLD OG NEM AT RENGØRE.

Et design med 3 enkle komponenter reducerer vedligehold og gør rengøring let. Pumpedækslet fjernes nemt og skaber derved fuld adgang til impelleren. Spildtid er yderligere reduceret, når man ikke behøver at frakoble pumpen og dens rørsystem.

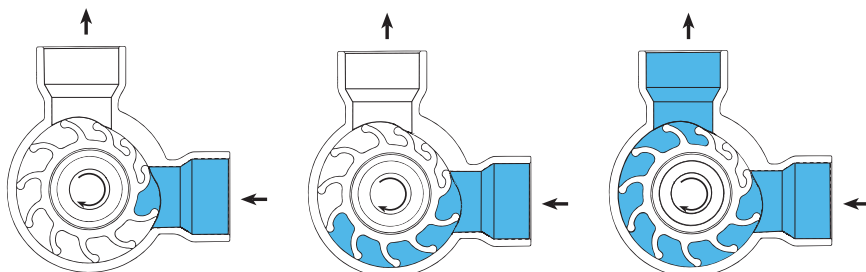
Impellerne er tilgængelige i nitril, EPDM, Neopren samt med FDA-godkendte fødevareregnede EPDM og Neopren impellere.

Based in Charlotte, North Carolina, SPX FLOW (NYSE: FLOW) is a multi-industry manufacturing company with operations in more than 35 markets worldwide. SPX FLOW's innovative, world-class products and highly-engineered solutions are helping to meet the needs of a constantly developing world and growing global population. You'll find our innovative solutions in everything from dairy plants and power plants to oil and gas pipelines, and the power grid. SPX FLOW is really everywhere you look.

We help our customers around the globe expand and enhance their food and beverage, power and energy and industrial production processes. For more information, please visit www.spxflow.com



PUMPEPRINCIPPET

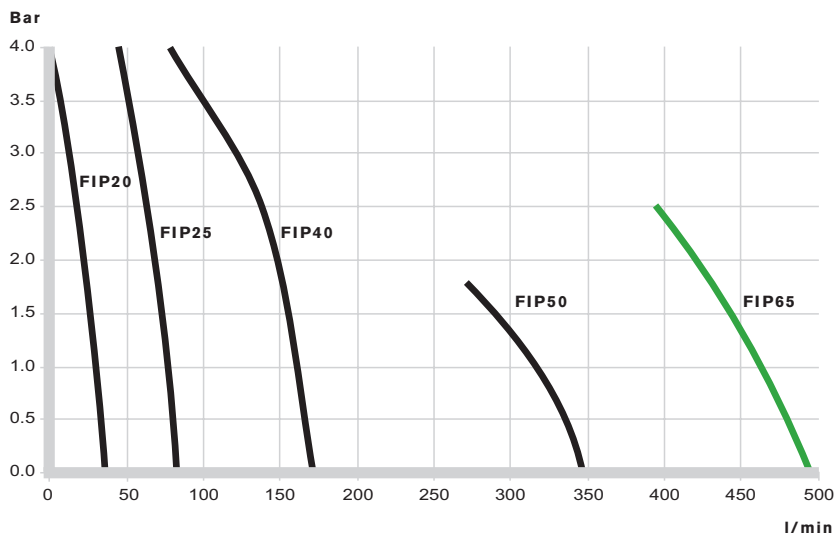


Impellerpumpens pumpehus er ekscentrisk, hvilket er en forudsætning for dette pumpeprincip. Når de sammentrykkede impellerblade forlader den ekscentriske del af pumpehuset, foldes de ud igen, og volumen øges. Et vakuum skabes og pumpen suger væsken til sig.

Når impelleren drejes, føres væsken fra indløb til udløb. Hvert impellerblad suger væsken ind i pumpen. Da impellerbladene ikke er bøjede under forløbet, vil følsomme væsker, og evt. partikler ikke blive ødelagt under pumpeprocessen. Selv store partikler kan passere uden at blive ødelagt.

Når impelleren har roteret næsten en hel omgang og igen kommer i kontakt med den ekscentriske del af pumpehuset, bøjes impellerbladene sammen, og væsken trykkes ud i en jævn strøm.

KAPACITETSDATA BASERET PÅ VAND VED 20°C – 1400 RPM



Typiske applikationer



FIP-PUMPEN, RUSTFRI INDUSTRI VERSION

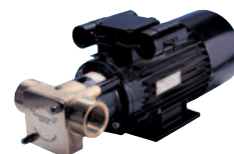
316 rustfri stål pumpe med BSP eller NPT gevind egnet for ikke hygieniske applikationer såsom petfood, slam, brine injektion, flokkulant, rengøring, prøveudtagning, slam med luft i, vandbaseret lim/maling, glycol og glycerin. Pumpen leveres enten med påflanget motor eller på pedestal.



FIP-PUMPEN, RUSTFRI HYGIENISK VERSION

Poleret 316 rustfrit stål med hygiejniske tilslutninger og FDA-godkendte impellere for fødevarer og mælk. Pumpen leveres enten med påflanget motor eller på pedestal.

Typiske applikationer vil være mælk, fløde, sennep, yoghurt, valle, krydderier, gelatine, marmelade, dressing, dåsemad, saft, vin, øl, frugtjuice, smagstoffer, veg. olie, smør, saltbrine, injektion og kosmetik.



FIP PUMPE BRONZE VERSION

Bronze pumpe med BSP gevind beregnet for væsker som saltvand, mineralsk olie, slam, additiver.

FIP

SPXFLOW

Fleksibel Impellerpumpe

DIN LOKALE KONTAKT:

www.spxflow.com/en/johnson-pump/where-to-buy/

SPX FLOW TECHNOLOGY SWEDEN AB

Nastagatan 19, P.O. Box 1436 • SE-701 14 Örebro, SWEDEN

P: +46 (0)19 21 83 00

F: +46 (0)19 27 23 77

E: johnson-pump.se.support@spxflow.com

For yderligere oplysninger om vores supportsteder over hele verden samt godkendelser, certificeringer og lokale repræsentanter, se www.spxflow.com og www.johnson-pump.com.

SPX FLOW, Inc. forbeholder sig retten til tekniske fornyelser og materialeændringer uden forudgående varsel. De konstruktioner, materialer og mål, der angives i denne manual, tjener alene til information og skal ikke tages for pålydende uden forudgående skriftlig bekræftelse.

Den grønne ">" er et varemærke tilhørende SPX FLOW, Inc.

JP_200_DK Version: 02/2016 Issued: 02/2016

COPYRIGHT © 2016 SPX FLOW, Inc.