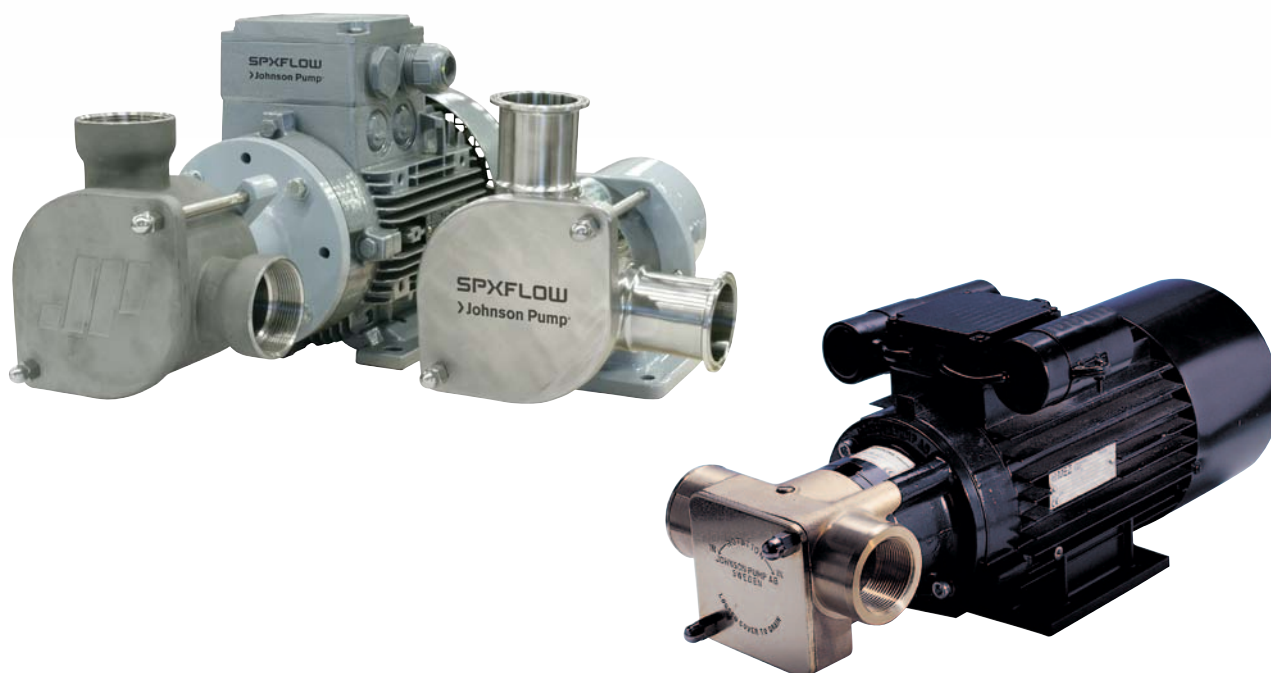


## FIP

BOMBAS DE RODETE FLEXIBLE



SPX FLOW ha estado muy ocupado mejorando la bomba de rodete flexible. Un incremento en los caudales y presiones, un nuevo diseño del cuerpo y cierre y nuevos materiales para los rodetes, hacen posible que las bombas FIP cubran un amplio rango de aplicaciones.

Based in Charlotte, North Carolina, SPX FLOW (NYSE: FLOW) is a multi-industry manufacturing company with operations in more than 35 markets worldwide. SPX FLOW's innovative, world-class products and highly-engineered solutions are helping to meet the needs of a constantly developing world and growing global population. You'll find our innovative solutions in everything from dairy plants and power plants to oil and gas pipelines, and the power grid. SPX FLOW is really everywhere you look.

We help our customers around the globe expand and enhance their food and beverage, power and energy and industrial production processes. For more information, please visit [www.spxflow.com](http://www.spxflow.com)

## La gama FIP

### Bomba de desplazamiento positivo de fácil mantenimiento con una excelente capacidad de autocebado.

- Acción de bombeo extremadamente suave
- Capaz de bombear líquido con aire o gas
- Completamente reversible
- Fácil limpieza y mantenimiento
- Diseño compacto
- Montaje mono-bloc o sobre pie
- Puede bombear líquidos con sólidos no abrasivos.



#### EXCELENTE CAPACIDAD DE AUTOCEBADO

Las bombas FIP crean una presión negativa y no precisan ser cebadas aunque exista aire en el líquido o en la instalación. Una bomba vacía de líquido es capaz de aspirar hasta 5 metros en pocos segundos.

#### FLUJO SIN PULSACIONES Y REVERSIBLE

Las bombas FIP ofrecen un caudal uniforme sin pulsaciones. Regulando la velocidad de las bombas FIP se puede controlar fácilmente el caudal. La bomba es completamente reversible.

#### DISEÑO COMPACTO

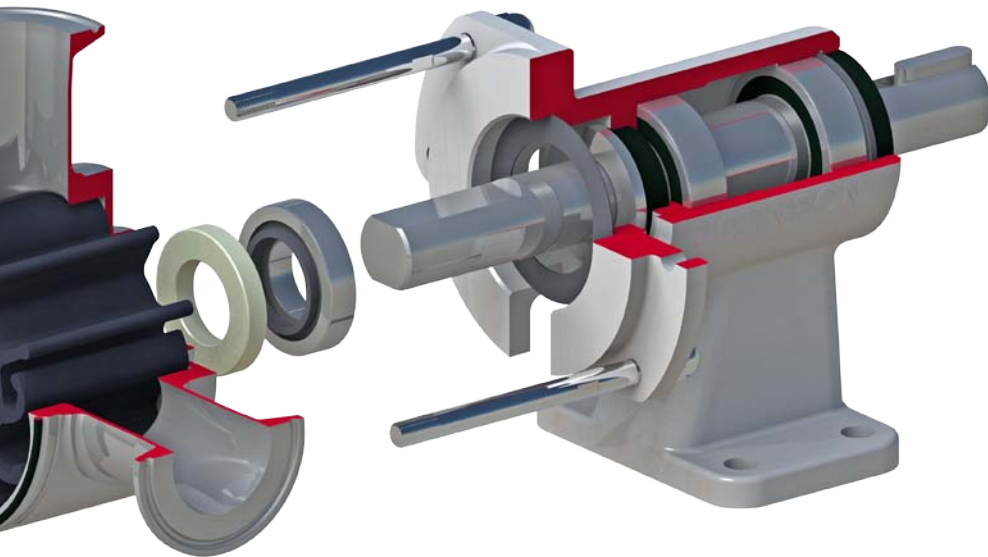
El tamaño de las bombas FIP es mínimo comparado con el caudal que desplaza, lo que minimiza los requerimientos de la instalación. La gama FIP está disponible con montaje monobloc para motores IEC de brida o con pie para montaje con acoplamiento sobre bancada.

#### MANTENIMIENTO FÁCIL Y RÁPIDA LIMPIEZA

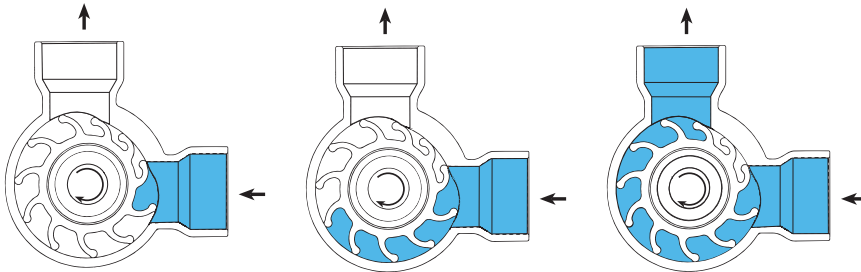
El diseño de sus 3 únicas piezas reduce el mantenimiento y el tiempo de limpieza al mínimo. La tapa de la bomba se desmonta fácilmente, facilitando un total acceso al rodete. Los tiempos de parada se reducen al no ser necesario desconectar la bomba de la línea de tuberías.

**Rodetes** disponibles en Nitrilo, EPDM y Neopreno. Con certificado FDA grado alimentario para elastómeros en EPDM y Neopreno.

# Aplicaciones típicas de productos



## PRINCIPIO DE FUNCIONAMIENTO

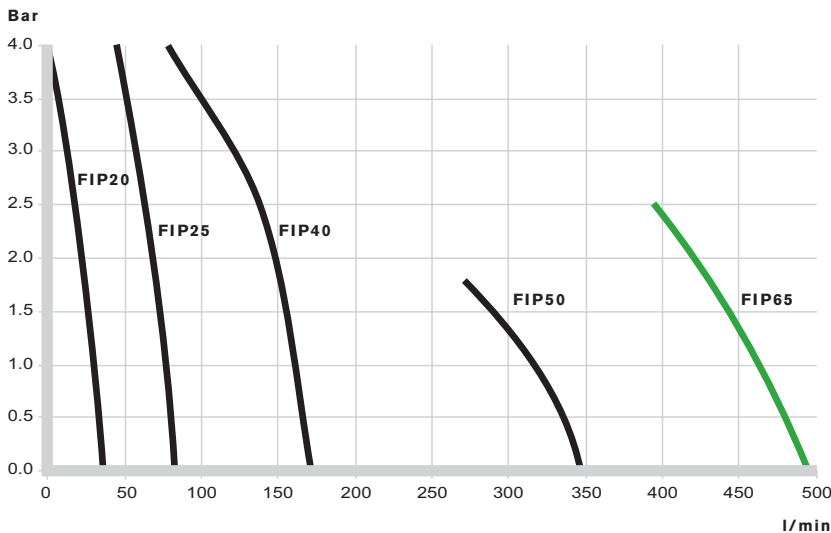


Debido a la excentricidad del cuerpo de la bomba, se crea un vacío parcial al incrementarse el volumen entre las paletas flexibles del rodete en la conexión de aspiración. La succión resultante introduce el líquido en la bomba.

La rotación del rodete transporta el líquido desde la zona de aspiración hasta la boca de impulsión. Durante esta parte del ciclo, el volumen entre las paletas permanece constante. La distancia entre las paletas permite el libre paso de sólidos de un tamaño considerable sin producir ningún daño al líquido.

Cuando las paletas se flexionan al llegar a la parte plana del cuerpo excéntrico, se disminuye el volumen entre ellas y el líquido es desalojado, formando un caudal constante y uniforme.

## DATOS DE CAPACIDAD BASADOS EN AGUA A 20°C – 1400 RPM



### FIP GAMA INDUSTRIAL EN ACERO INOXIDABLE

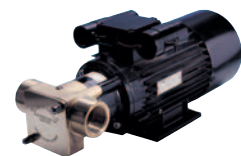
Bomba en acero inoxidable AISI 316 con conexiones rosca BSP o NPT adecuada para aplicaciones no sanitarias tales como: piensos, salmueras, floculantes, detergentes, toma muestras, fangos con aire, pinturas y colas de base acuosa, glicoles, glicerina, tintes. Disponible para montaje mono-bloc o con pie sobre bancada.



### FIP GAMA SANITARIA EN ACERO INOXIDABLE

Bomba en acero inoxidable AISI 316 pulido con una amplia gama de conexiones sanitarias y diferentes rodets aprobados por FDA para productos alimentarios y leche. Disponible para montaje mono-bloc o con pie sobre bancada.

Aplicaciones típicas incluyen leche, nata, cuajada, yogur, suero, condimentos, gelatina, mermelada, aliños, conservas, refrescos, vino, cerveza, zumos, aromas, aceites alimentarios, rebozados, salmueras, y cosméticos.



### FIP GAMA BRONCE

Bomba en bronce con conexiones rosca BSP adecuada para agua salada, aceites minerales, slurries, aditivos o productos abrasivos.

FIP

**SPXFLOW**

Bombas de Rodete Flexible

**CONTACTO LOCAL:**

[www.spxflow.com/en/johnson-pump/where-to-buy/](http://www.spxflow.com/en/johnson-pump/where-to-buy/)

**SPX FLOW TECHNOLOGY SWEDEN AB**

Nastagatan 19, P.O. Box 1436 • SE-701 14 Örebro, SWEDEN

P: +46 (0)19 21 83 00

F: +46 (0)19 27 23 77

E: [johnson-pump.se.support@spxflow.com](mailto:johnson-pump.se.support@spxflow.com)

Hallará más información sobre nuestras filiales en todo el mundo, los certificados de homologación y los representantes locales en [www.spxflow.com](http://www.spxflow.com) y [www.johnson-pump.com](http://www.johnson-pump.com). SPX FLOW, Inc. se reserva el derecho a introducir cambios de material o actualizar el diseño sin necesidad de previo aviso. Las características de diseño, los materiales utilizados y las dimensiones, tal y como se definen en este boletín, se facilitan sólo a título informativo y no serán vinculantes a menos que se confirmen por acuerdo escrito.

JP\_200\_E Version: 02/2016 Issued: 02/2016

Publicación © 2016 SPX FLOW, Inc.