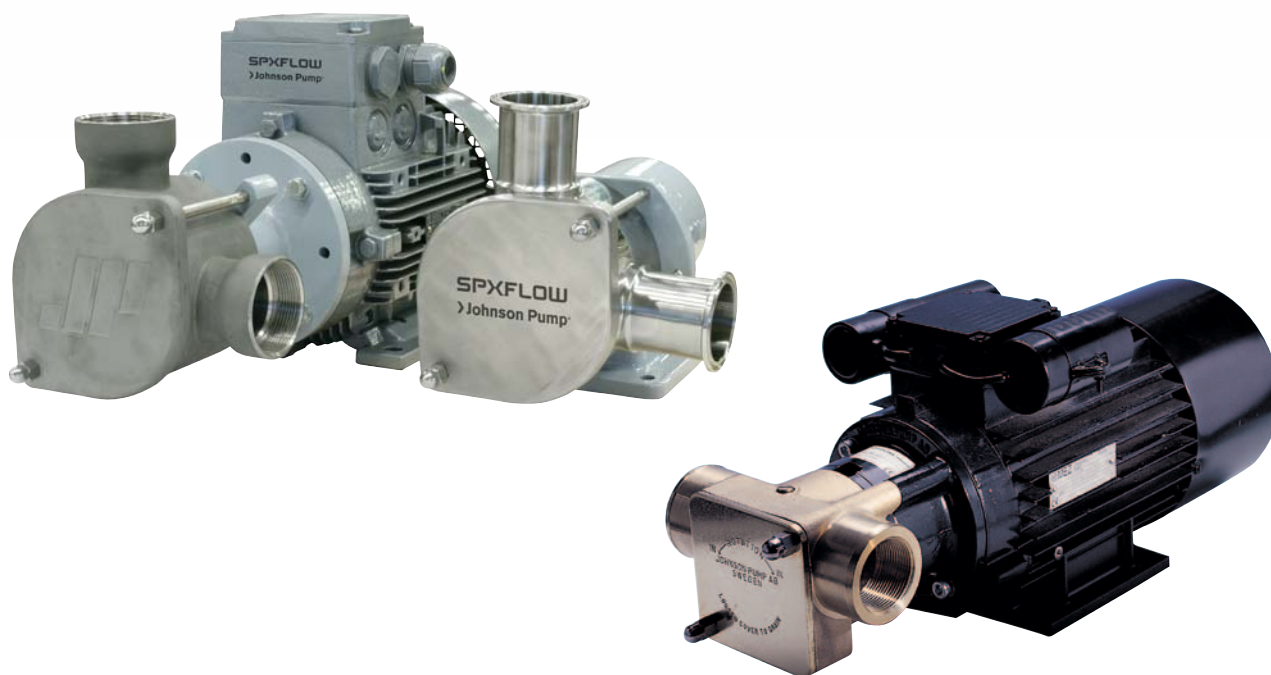


FIP

POMPE A GIRANTE FLESSIBILE



La SPX FLOW ha lavorato intensamente per migliorare le caratteristiche della pompa a girante flessibile FIP. L'aumento delle pressioni di lavoro, le modifiche del corpo pompa e della zona di tenuta, l'utilizzo di nuovi materiali consentono l'utilizzo delle pompe FIP in un ampio campo di applicazioni.

Based in Charlotte, North Carolina, SPX FLOW (NYSE: FLOW) is a multi-industry manufacturing company with operations in more than 35 markets worldwide. SPX FLOW's innovative, world-class products and highly-engineered solutions are helping to meet the needs of a constantly developing world and growing global population. You'll find our innovative solutions in everything from dairy plants and power plants to oil and gas pipelines, and the power grid. SPX FLOW is really everywhere you look.

We help our customers around the globe expand and enhance their food and beverage, power and energy and industrial production processes. For more information, please visit www.spxflow.com

La pompa FIP

Pompa volumetrica con eccellenti capacità di autoadescamento.

- Trasferimento delicato del liquido
- Reversibile
- Costruzione compatta, di facile manutenzione e lavaggio
- Esecuzione monoblocco o con piede
- Può trasferire liquidi con particelle non abrasive
- Può trasferire liquidi con presenza di gas/aria



ECCELLENTI CARATTERISTICHE DI AUTOADESCAMENTO

La pompa FIP genera una depressione e si innesca anche in assenza di liquido.

TRASFERIMENTO SENZA PULSAZIONI E REVERSIBILE

La pompa FIP fornisce in entrambi i sensi di rotazione una portata uniforme senza pulsazioni, che può essere regolata variando la velocità di rotazione della pompa.

COSTRUZIONE COMPATTA

Le dimensioni minime in confronto alle prestazioni ne rendono agevole l'installazione.

E' disponibile in versione flangiabile a un motore standard IEC o con piede per l'esecuzione con base di fissaggio.

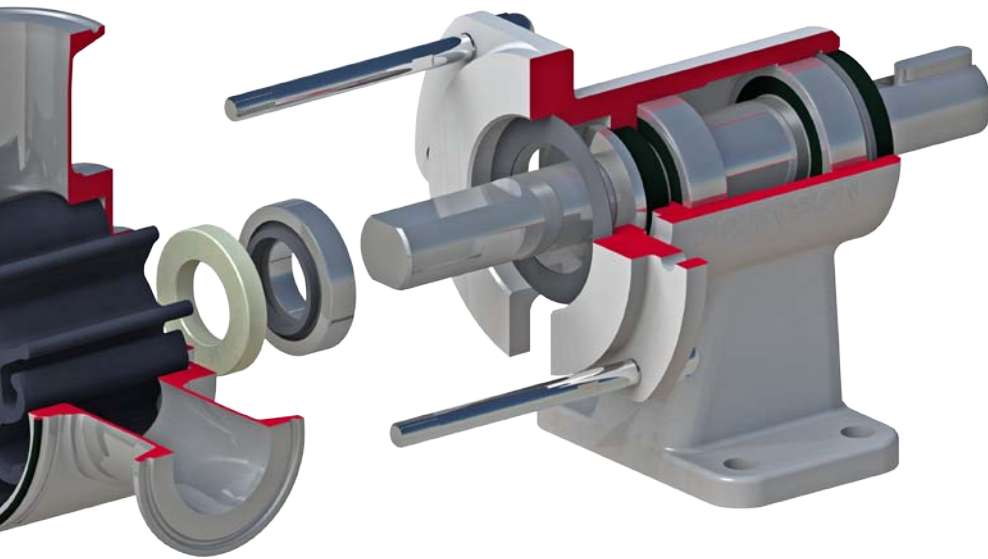
MANUTENZIONE E LAVAGGIO

La costruzione semplice a 3 pezzi riduce i tempi per le operazioni di manutenzione e lavaggio. Il coperchio della pompa può essere agevolmente rimosso, consentendo l'accesso alla girante.

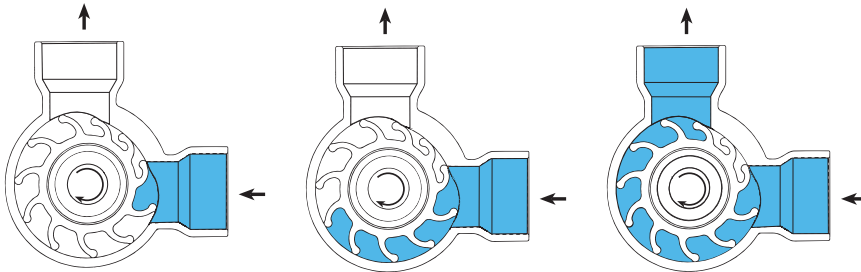
Il tempo di fermo impianto è minimo, non essendo necessario smontare la pompa dal sistema di tubazioni.

Giranti disponibili in Nitrile, EPDM, Neoprene, con certificazioni FDA per gli elastomeri EDPM e Neoprene.

Applicazioni tipiche della pompa



PRINCIPIO DI FUNZIONAMENTO

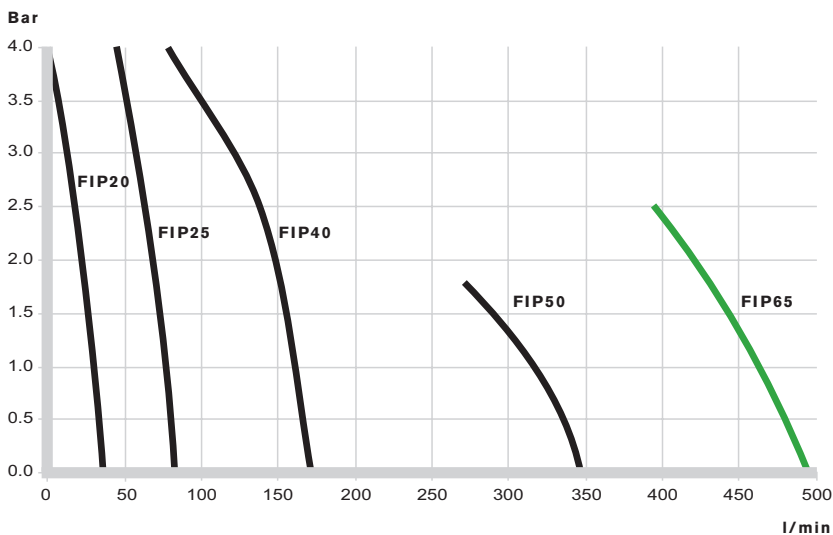


Grazie alla particolare forma del corpo pompa, che presenta una zona piana, all'aumentare del volume tra le palette della girante nella zona di aspirazione si crea una depressione, che consente l'ingresso del liquido nella pompa.

La girante trasferisce il liquido dall'entrata verso la connessione di uscita. In questa fase il volume tra le palette della girante ed il corpo pompa rimane praticamente costante. La distanza tra le pale consente il passaggio di particelle solide nella pompa senza alcun danneggiamento del liquido.

Quando le palette flessibili della girante entrano a contatto con la parte piana del corpo pompa, il volume tra loro diminuisce, consentendo l'uscita del liquido dalla pompa in modo continuo ed uniforme.

PORTATE OTTENUTE CON ACQUA A 20°C A 1400 RPM



POMPA FIP IN ACCIAIO INOSSIDABILE IN VERSIONE INDUSTRIALE

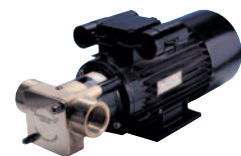
Le pompe in acciaio inossidabile con connessioni BSP o NPT per uso industriale sono state concepite per applicazioni industriali non igieniche, quali acque reflue, fanghi, salamoia, flocculanti, detersivi, vernici/colle a base acquosa, glicole, glicerina, colori. Disponibile in versione flangiabile su motori IEC in versione B3/B14 o in versione con piede.



POMPA FIP IN ACCIAIO INOSSIDABILE IN VERSIONE IGIENICA

Le pompe FIP in acciaio inossidabile lucidato sono equipaggiate con connessioni igieniche e giranti in materiali certificati per impiego alimentare/latte secondo le Norme FDA. Disponibile in versione flangiabile su motori IEC in versione B3/B14 o in versione con piede.

Le tipiche applicazioni sono con prodotti quali latte, panna, crema, latte cagliato, yogurt, siero del latte, condimenti, gelatina, miele, marmellata, salse, bevande, vino, birra, succhi di frutta, essenze, olio commestibile, salamoia, prodotti cosmetici.



POMPA FIP IN BRONZO

Per il trasferimento di acqua salata, olio minerale, fanghi e/o liquidi abrasivi, la scelta della pompa FIP in bronzo con connessioni BSP risulta ottimale.

FIP

SPXFLOW

Pompe a girante flessibile

RIVOLGERSI A:

www.spxflow.com/en/johnson-pump/where-to-buy/

SPX FLOW TECHNOLOGY SWEDEN AB

Nastagatan 19, P.O. Box 1436 • SE-701 14 Örebro, SWEDEN

P: +46 (0)19 21 83 00

F: +46 (0)19 27 23 77

E: johnson-pump.se.support@spxflow.com

Per maggiori informazioni sulle sedi nel mondo, approvazioni, certificazioni e concessionari locali visitare il sito www.spxflow.com e www.johnson-pump.com. La SPX FLOW, Inc. si riserva il diritto di modificare i prodotti in funzione dei nuovi sviluppi di progetto e materiali senza obbligo di notifica. Le caratteristiche progettuali, i materiali costruttivi e le dimensioni, come indicati in questa pubblicazione, sono forniti esclusivamente a titolo informativo e non sono vincolanti salvo conferma per iscritto.

Il verde ">" è un marchio di SPX FLOW, Inc.

JP_200_1 Version: 02/2016 Issued: 02/2016

COPYRIGHT © 2016 SPX FLOW, Inc.