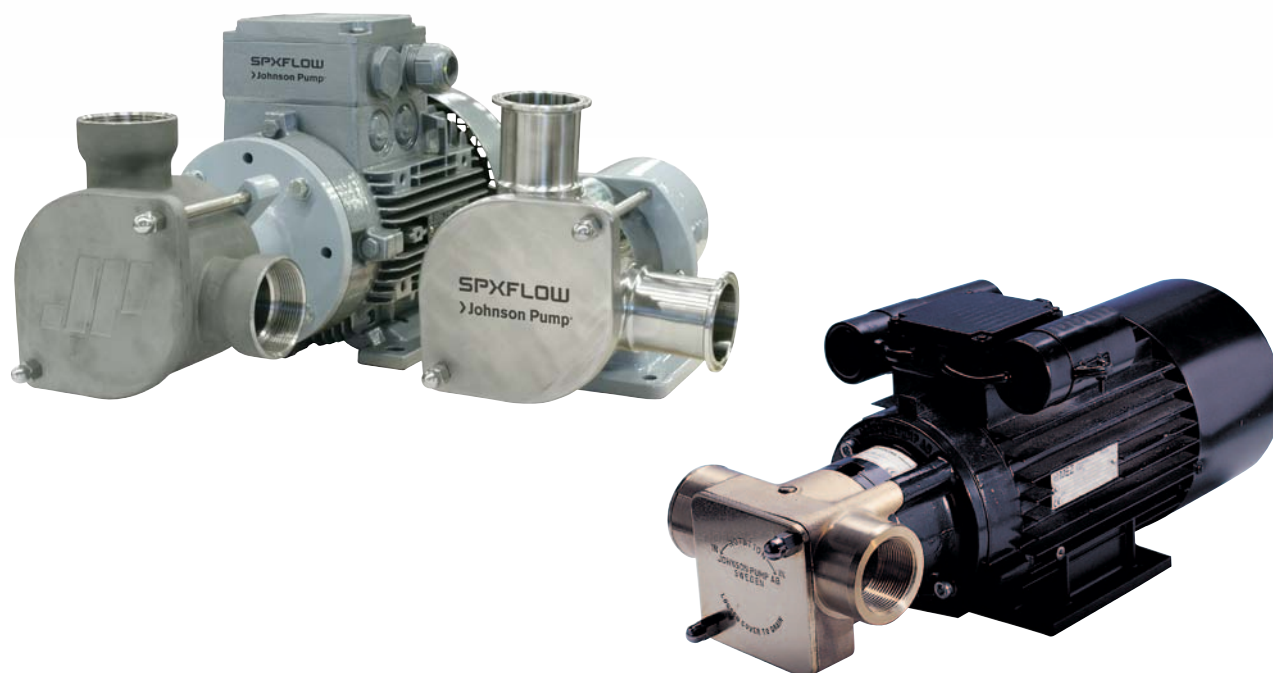


FIP

FLEXIBELE WAAIERPOMPEN



SPX FLOW is voortdurend bezig met het verbeteren van de flexibele waaier-pomp. Hogere drukken, een nieuw ontworpen pomphuis en binnenwerk, en nieuwe waaiermaterialen maken het mogelijk de FIP pomp toe te passen in een zeer breed toepassingsgebied.

Based in Charlotte, North Carolina, SPX FLOW (NYSE: FLOW) is a multi-industry manufacturing company with operations in more than 35 markets worldwide. SPX FLOW's innovative, world-class products and highly-engineered solutions are helping to meet the needs of a constantly developing world and growing global population. You'll find our innovative solutions in everything from dairy plants and power plants to oil and gas pipelines, and the power grid. SPX FLOW is really everywhere you look.

We help our customers around the globe expand and enhance their food and beverage, power and energy and industrial production processes. For more information, please visit www.spxflow.com

De FIP serie Eenvoudig te onderhouden verdringerpomp met uitstekende zelfaanzuigende eigenschappen

- Geschikt voor het verpompen van kwetsbare producten
- Mogelijk vloeistoffen te verpompen welke gassen en lucht bevatten
- Draairichting omkeerbaar
- Eenvoudig te reinigen en onderhouden
- Compact ontwerp
- Verkrijgbaar als blokuitvoering of als lagerstoeluitvoering samengebouwd op fundatieplaat
- Kan vloeistoffen verpompen met niet abrasieve vaste delen



UITSTEKENDE ZELFAANZUIGENDE EIGENSCHAPPEN

De FIP-pomp is prima in staat, door het creëren van een onderdruk, de aanzuigleiding te ontlichten en/of vloeistoffen te verpompen welke gassen en lucht bevatten. De pomp kan zonder vloeistof tot 5 meter aanzuighoogte in enkele seconden overwinnen.

PULSATIEVRIJ EN OMKEERBARE VLOEISTOFSTROOM

De FIP-pomp geeft een uniforme pulsatievrije stroom. Door het regelen van het toerental is het doseren van de vloeistofstroom tamelijk eenvoudig. De draairichting van de pomp is omkeerbaar.

COMPACT ONTWERP

Door zijn compacte bouw is de FIP eenvoudig te installeren binnen bestaande installaties. De FIP-serie is verkrijgbaar als blokuitvoering (flensuitvoering direct aan een elektromotor gebouwd) of als lagerstoeluitvoering samengebouwd op fundatieplaat.

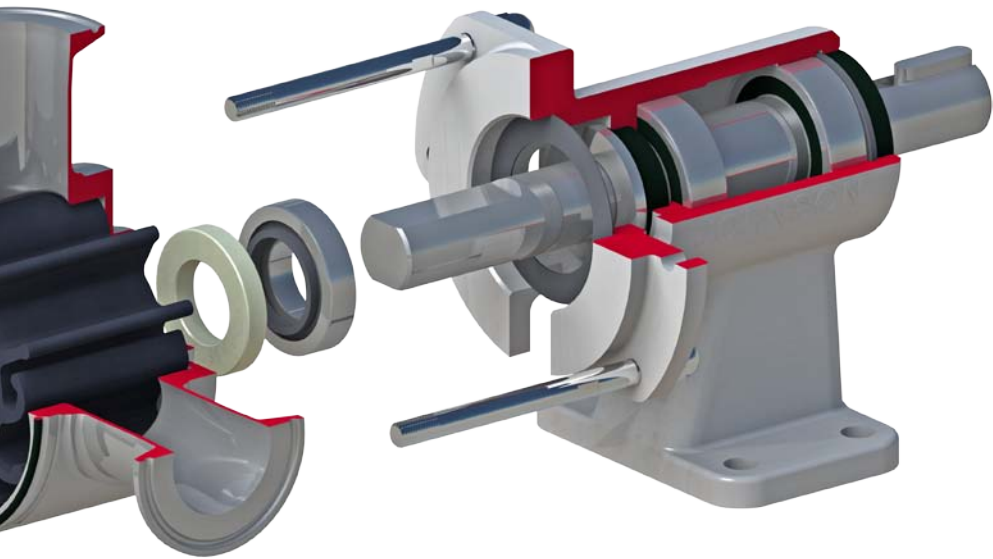
EENVOUDIG ONDERHOUD EN SNEL REINIGBAAR

Het eenvoudige ontwerp van de pomp bestaat uit 3 basis delen dat er voor zorgt dat het onderhoud en reinigen tot een minimum beperkt kan worden.

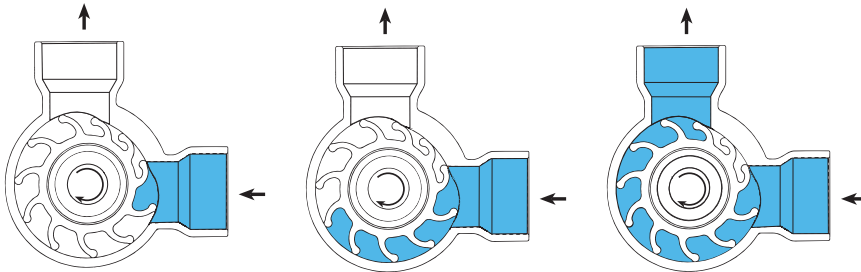
Het pompdeksel is eenvoudig te verwijderen en geeft volledige toegang tot de waaier. De uitvalstijd is beperkt doordat de pomp niet uit het leidingsysteem ontkoppeld hoeft te worden.

Waaiers zijn verkrijgbaar in Nitrile, EPDM, Neoprene, in combinatie met FDA goedgekeurde levensmiddelenkwaliteit EPDM en Neoprene elastomeren.

Producttoepassingen



WERKINGSPRINCIPE

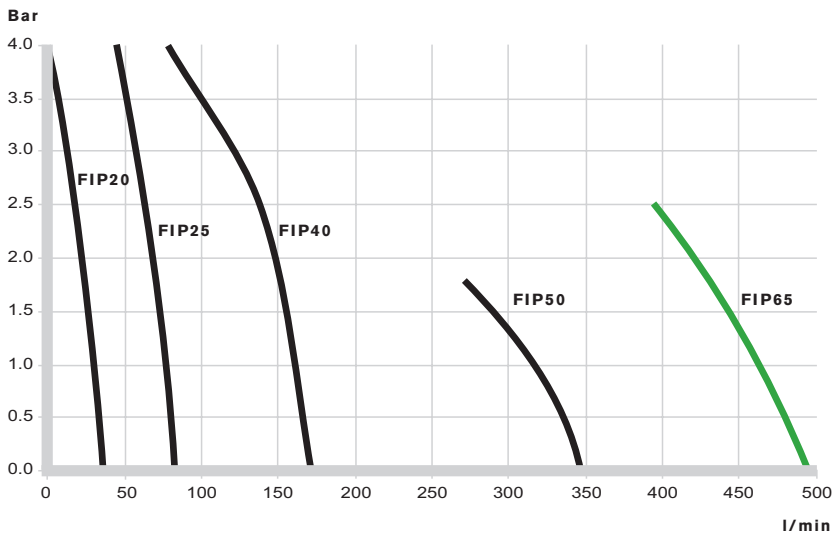


Door de excentrische vorm van de binnenkant van het pomphuis ontstaat een onderdruk wanneer het volume toeneemt tussen de flexibele waaierschoepen bij de inlaat. De onderdruk zuigt de vloeistof in de pomp.

De roterende waaier verplaatst de vloeistof van de inlaat naar de uitlaat. Gedurende dit deel van de omwenteling blijft het volume tussen de schoepen vrijwel constant. De ruimte tussen de schoepen maakt het mogelijk redelijk grote delen te verpompen zonder deze te beschadigen.

De vloeistof verlaat de pomp in een continu- en gelijkmatige stroom, wanneer de schoepen buigen, zodat het volume hier tussen kleiner wordt wanneer ze in contact komen met het excentrische deel van de binnenkant van het huis.

CAPACITEITSGEGEVENS ZIJN GEBASEERD OP BASIS VAN WATER BIJ 20°C – 1400 RPM



DE FIP ROESTVRIJ STAAL INDUSTRIËLE UITVOERING

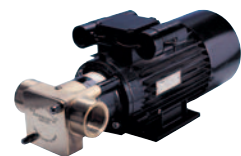
316 roestvrij staal pomp met BSP of NPT aansluiting geschikt voor niet hygiënische toepassingen zoals diervoeding slurry, pekkel injectie, flocculants, detergents, bemonstering, slib met lucht, lijm/verf op waterbasis, glycolen, glycerine, kleurstoffen. Beschikbaar als blokuitvoering of als lagerstoeluitvoering samengebouwd op fundatieplaat.



DE FIP ROESTVRIJ STAAL HYGIËNISCHE UITVOERING

Gepolijst 316 roestvrij staal met een verscheidenheid aan hygiënische aansluitingen en de keuze uit verschillende waaiers food of milk grade volgens FDA voorschriften. Beschikbaar als blokuitvoering of als lagerstoeluitvoering samengebouwd op fundatieplaat.

Typische applicaties zijn onder meer melk, room, kwark, yoghurt, specerijen, gelatine, jam, dressing, geconserveerde voeding, frisdrank, wijn, bier, vruchtensap, aroma's, eetbare oliën, beslag, pekkel injectie en cosmetica.



DE FIP BRONZEN UITVOERING

Bronzen pomp voorzien van BSP aansluiting voor vloeistoffen zoals zoutwater, minerale oliën, slurries, additieve of abrasieve media.

FIP

SPXFLOW

Flexibele Waaierpompen

UW LOKALE CONTACT:

www.spxflow.com/en/johnson-pump/where-to-buy/

SPX FLOW TECHNOLOGY SWEDEN AB

Nastagatan 19, P.O. Box 1436 • SE-701 14 Örebro, SWEDEN

P: +46 (0)19 21 83 00

F: +46 (0)19 27 23 77

E: johnson-pump.se.support@spxflow.com

Voor meer informatie over onze wereldwijde locaties, goedkeuringen, certificaties en lokale vertegenwoordigers, bezoek onze website www.spxflow.com en www.johnson-pump.com.

SPX FLOW, Inc. behoudt zich het recht voor onze laatste ontwerp- en materiaalwijzigingen zonder aankondiging of obligatie te gebruiken. Ontwerpkarakteristieken, constructiematerialen en maatgegevens, zoals beschreven in dit document, dienen alleen ter informatie en zijn zonder garantie tenzij schriftelijke bevestigd.

De groene ">" is een handelsmerk van SPX FLOW, Inc.

JP_200_NL Version: 02/2016 Issued: 02/2016

COPYRIGHT © 2016 SPX FLOW, Inc.