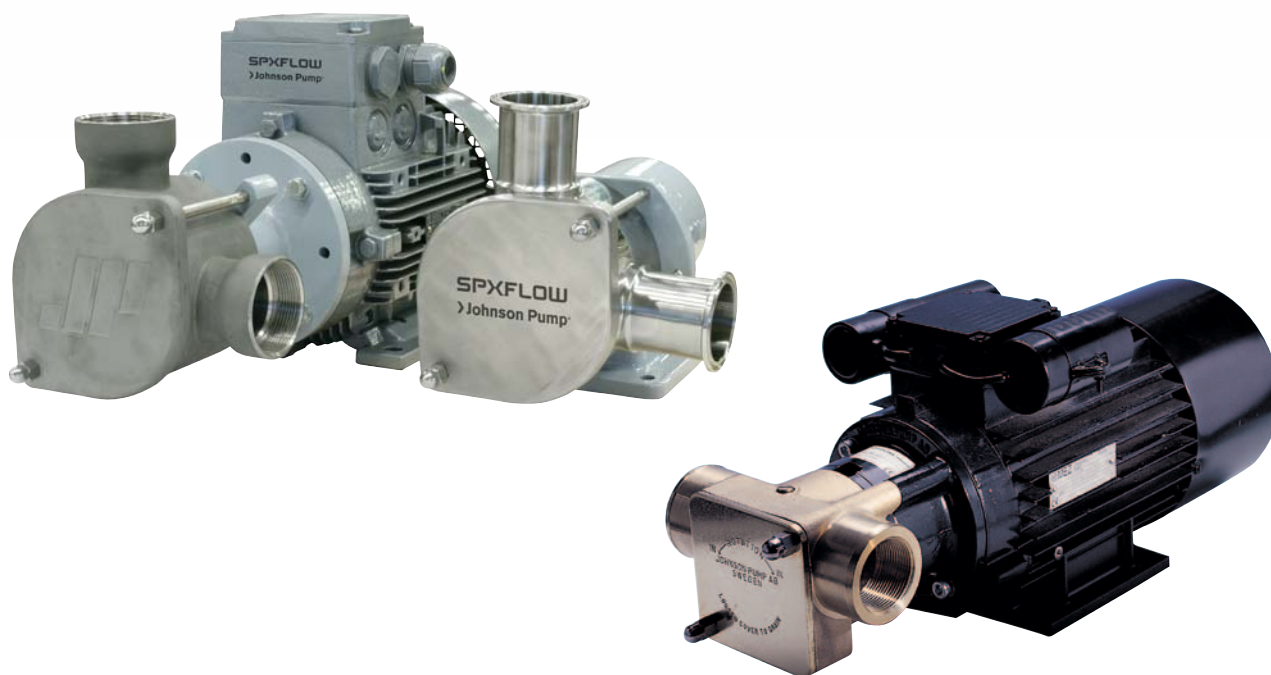


FIP

FLEXIBLA IMPELLERPUMPAR

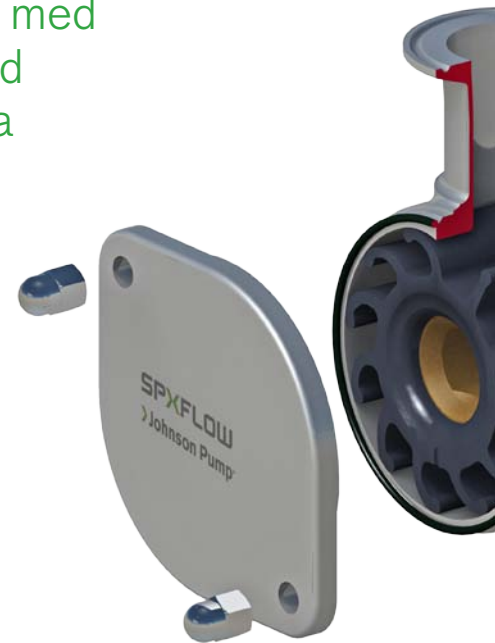


SPX FLOW har vidareutvecklat den flexibla impellerpumpen. Ökad tryck- och kapacitetsförmåga, ny design på pumphus och axeltätning samt nya impellermaterial gör att FIP-pumpen har ett mycket brett användningsområde.

FIP- serien

Displacementpumpar med lågt underhåll och god självugsningsförmåga

- Mycket varsam med det pumpade mediet
- Självavgasande
- Reversibel
- Enkel att rengöra och underhålla
- Kompact design
- Fläns eller fot monterad
- Kan pumpa vätskor med ej slitande partiklar



UTMÄRKT SJÄLVSUGANDE EGENSKAPER

FIP pumpen skapar ett undertryck, så den behöver inte vätas innan den kan köras. Luft och annan gas evakueras av pumpen, som torr har 5 meters lyfthöjd.

PULSATIONSFRITT OCH REVERSIBELT FLÖDE

FIP pumpen ger ett jämt flöde utan pulsation. Genom att kontrollera varvtalet, kan du enkelt kontrollera flödet. Pumpen är fullt reversibel.

KOMPAKT DESIGN

FIP pumpen har mycket små yttre mått i jämförelse med kapaciteten, så det gör installation enkel. FIP pumparna finns tillgängliga monterade direkt på elmotorn, eller på pedistal för konventionell in-line montering.

ENKELT UNDERHÅLL OCH SNABB RENGÖRING

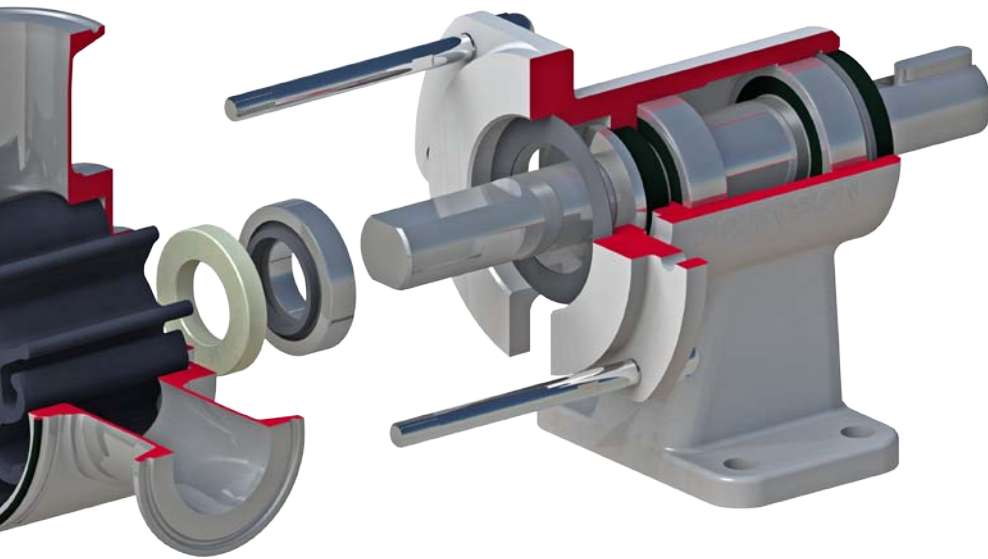
En unik design, med bara tre komponenter gör underhåll och rengöring snabb. Pumplocket är lätt att ta bort, och då är impellern frilagd. Stilleståndstiden är ytterligare förkortad genom att pumpen kan under servicen vara monterad i rörsystemet.

Impellrar finns tillgängliga i Nitrile, EPDM, Neoprene tillsammans med FDA godkända EPDM och Neoprene elastomerer.

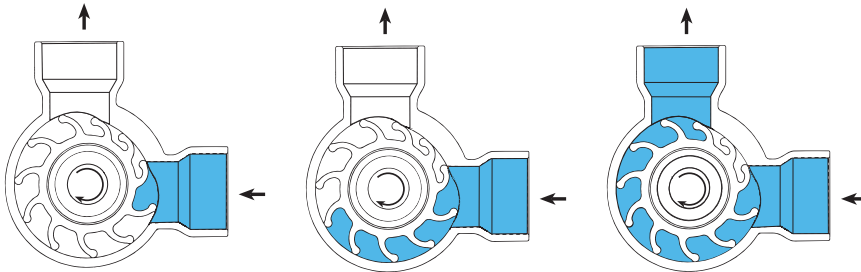
Based in Charlotte, North Carolina, SPX FLOW (NYSE: FLOW) is a multi-industry manufacturing company with operations in more than 35 markets worldwide. SPX FLOW's innovative, world-class products and highly-engineered solutions are helping to meet the needs of a constantly developing world and growing global population. You'll find our innovative solutions in everything from dairy plants and power plants to oil and gas pipelines, and the power grid. SPX FLOW is really everywhere you look.

We help our customers around the globe expand and enhance their food and beverage, power and energy and industrial production processes. For more information, please visit www.spxflow.com

Vanliga produkt- tillämpningar



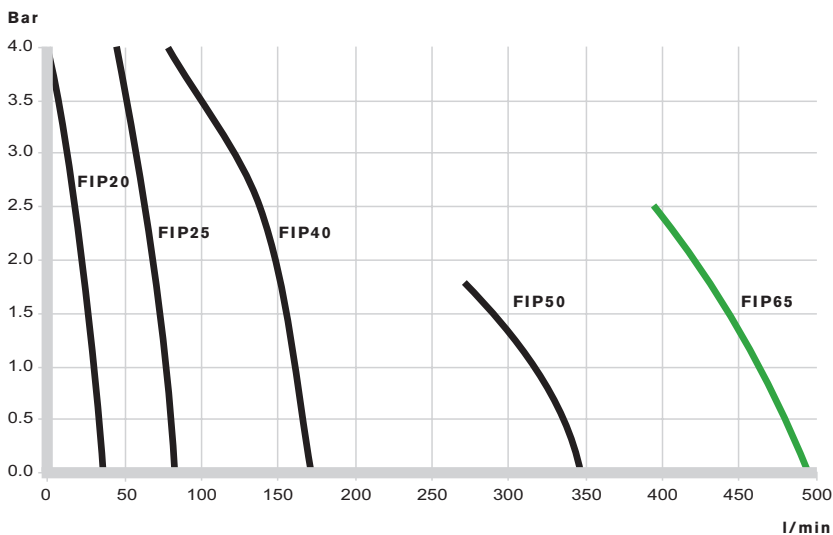
ARBETSPRINCIP



Pumpens grund är ett runt pumphus med en kam ingjuten samt en flexible impeller. Ett vacuum skapas i pumpen då impellern går fri från kammen i pumphuset, och suger till sig vätskan. Den transporteras runt pumphuset till den när kammens början, då impellern trycks ihop och vätskan evakueras genom utloppet.

Icke slitande fasta partiklar transporteras runt pumphuset utan att skadas.

KAPACITETSDATA BASERAD PÅ VATTEN VID TEMPERATUR 20°C 1400 VARV PER MINUT



FIP I INDUSTRIELL ROSTFRI VERSION

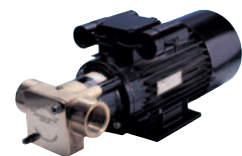
Pumpen är tillverkad i rostfritt 316 stål med BSP eller NPT gängor, är lämplig för icke hygien klassade applicationer som djurmat, flockningsmedel, saltinjektion, rengöringsmedel, provtagning, vattenbaserad färg och lim, glycerin, glykol. Erbjuds i flänsmonterad eller pedistalmonterad variant.



FIP I ROSTFRI HYGIENISK VARIANT

Polerad rostfri 316 stål med olika hygienklassade kopplingar och varianter på livsmedel eller mjölk klassade impellrar enligt FDA. Erbjuds i flänsmonterad eller pedistalmonterad variant.

Typiska applikationer är mjölk, grädde, ostmassa, yoghurt, smakförstärkare, gelatine, sylt, dressing, konserverad mat, läskedryck, vin, öl, fruktjuice, smaksättare, mjölmix, saltinjektion och kosmetika.



FIP I BRONSVARIANT

Pumphus i brons med BSP gänga för vätskor som saltvatten, mineralolja, slurry, tillsättningsmedel eller slitande vätskor.

FIP

SPXFLOW

Flexibla Impellerpumpar

DIN LOKALA KONTAKT:

www.spxflow.com/en/johnson-pump/where-to-buy/

SPX FLOW TECHNOLOGY SWEDEN AB

Nastagatan 19, P.O. Box 1436 • SE-701 14 Örebro, SWEDEN

P: +46 (0)19 21 83 00

F: +46 (0)19 27 23 77

E: johnson-pump.se.support@spxflow.com

För mer information om våra filialer världen över, godkännande och lokala representanter, se www.spxflow.com och www.johnson-pump.com.

SPX FLOW, Inc. förbehåller sig rätten att införliva våra senaste design- och materialändringar utan att på förhand meddela detta. Designelement, tillverkningsmaterial och information om mått såsom de beskrivs i denna rapport är endast till för din information och bör inte klassas som tillförlitliga om inte annat har bekräftats skriftligen.

Den gröna ">" är ett varumärke som tillhör SPX FLOW, Inc.

JP_200_S Version: 02/2016 Issued: 02/2016

COPYRIGHT © 2016 SPX FLOW, Inc.