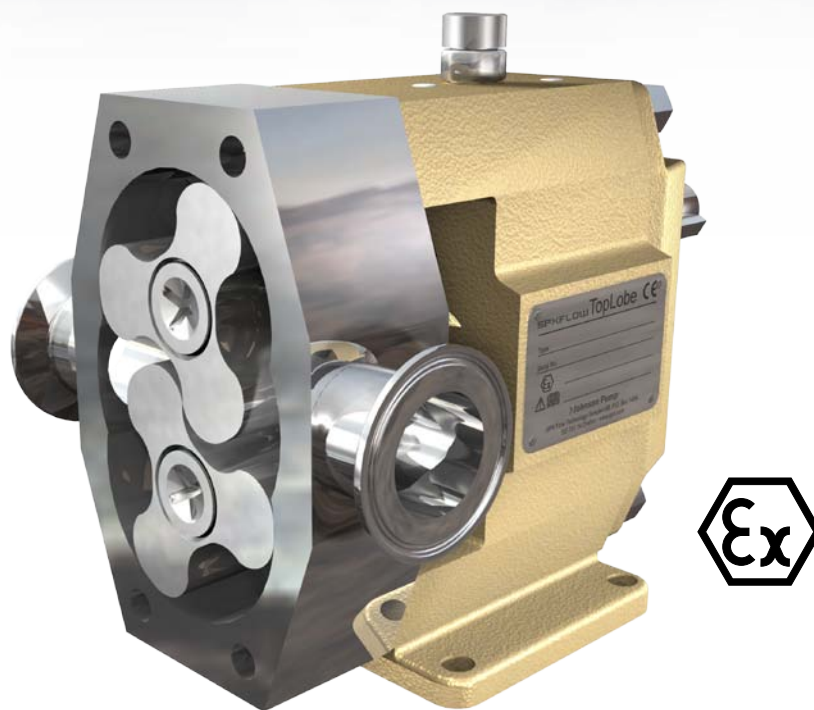


## TopLobe

转子凸轮泵



SPX FLOW已成功开发出了TopLobe——一种旋转式凸轮泵，它的设计经过改良后，维修更快捷，清洁更方便，高效，从而可缩短了停机时间。TopLobe是专为当今加工工业中最苛刻的工况条件而设计。

## TopLobe 转子凸轮泵的新一代产品

转子凸轮泵最初的设计可追溯到40年代初，此后又经历了不断的更新和改良。

SPX抽水机在转子凸轮泵的市场推广和销售方面有着悠久的历史。凭借我们丰富的市场知识和对客户需求的深刻理解，我们更新了当今对旋转凸轮泵一般理念，使泵具有新的特点并能为客户创造利益。

我们的产品开发团队经过不懈的努力，已成功开发了新一代的TopLobe泵——不锈钢的转子凸轮泵，它克服了传统的凸轮泵在用途和应用方面的缺陷和限制。

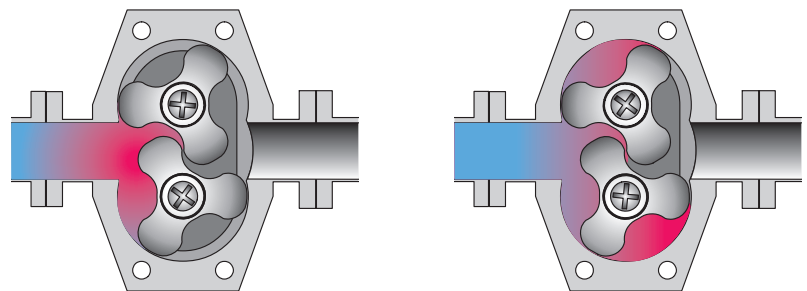
### 典型特征

- 前载密封
- 流动平稳
- 温和的产品输送
- 具有空转能力
- 高效的输送和配方
- 低、高粘度产品都可输送
- 优秀的运行和应用质量
- 高实用性、高效
- 维修简便
- 卫生设计
- 噪声低
- EN标准密封

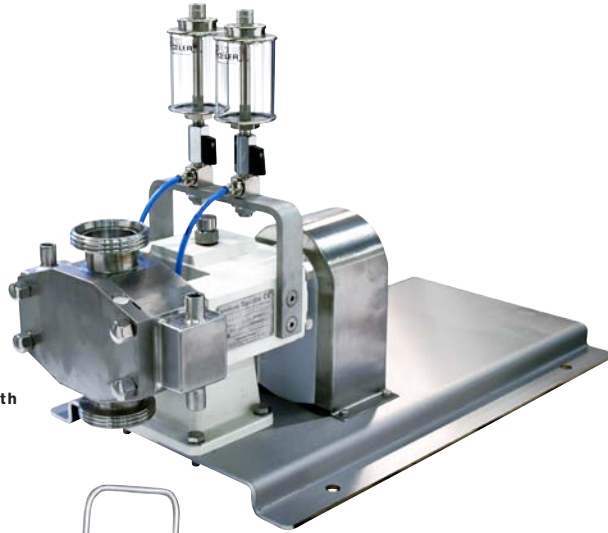
Based in Charlotte, North Carolina, SPX FLOW (NYSE: FLOW) is a multi-industry manufacturing company with operations in more than 35 markets worldwide. SPX FLOW's innovative, world-class products and highly-engineered solutions are helping to meet the needs of a constantly developing world and growing global population. You'll find our innovative solutions in everything from dairy plants and power plants to oil and gas pipelines, and the power grid. SPX FLOW is really everywhere you look.

We help our customers around the globe expand and enhance their food and beverage, power and energy and industrial production processes. For more information, please visit [www.spxfLOW.com](http://www.spxfLOW.com)

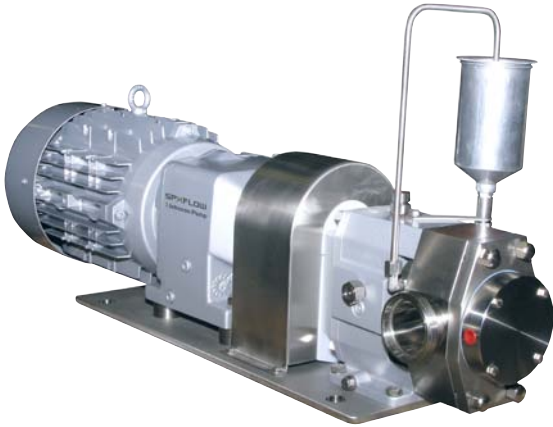
### 工作原理



# 从掌握专业知识到找到 解决方案



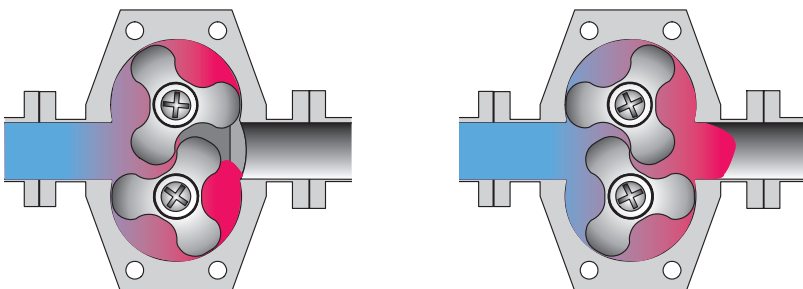
optional heat jacket with  
oil lubrication



optional quench cup



optional wear-resistant  
tungsten coating



## 食品

卫生的设计结合温和的产品输送最适合于各种粘度的液体。TopLobe 可以输送含有软质或硬质固体颗粒的精细液体，对液体的搅拌或剪切最少。



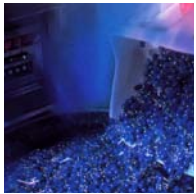
## 精细化学品

目前对精细化学品的需求量已经达到与食品和药品相当的程度。由于 TopLobe 泵输送温和、高效并具有在位清洁/杀菌的功能，从而成为用于输送精细化学品的最理想的泵。



## 药品

TopLobe 在药品加工方面享有许多优势，包括它的低碳材料，卫生的设计，温和的产品输送和极其精确的配方。



## 化工，浆液以及纸品

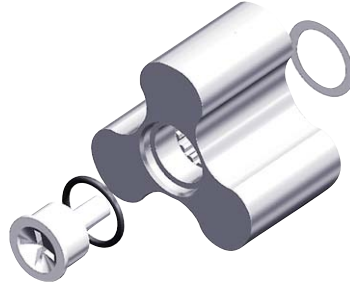
随着当今对产品质量、可靠性和服务质量的要求不断提高，TopLobe 泵的设计在不断地开发改良中，在输送具侵蚀性的化学品、泥浆、浆糊时具有领先的能力。



# 特点和优势

## 三凸轮转子

- 渐开线花键，一个花键空缺
- O型环密封
- 单点填隙
- 产品输送温和
- 卫生，没有产品被截留的风险
- 拆卸/安装简易
- 允许比较大的固体颗粒通过
- 装配方法简单唯一
- 维修保养方便、容易
- 调节转子的间隙方便快捷



## 埋头铆钉

- 锁定功能可靠
- 卫生
- 转子安全密封
- 不与金属接触

## 转子箱

- 结构简单坚固
- 表面光滑
- 卫生
- 产品被截留的风险最小
- 清洗方便，无论是在位清洁/杀菌或人工清洁

## 光滑的前盖

- 卫生
- 便于清洁

## 连接件

- 选择性大
- 焊接，进口处开口最大化
- 应用范围广、限制少
- 卫生
- 可以输送高粘度的液体
- 低压引起的问题少（泵汽蚀余量小）

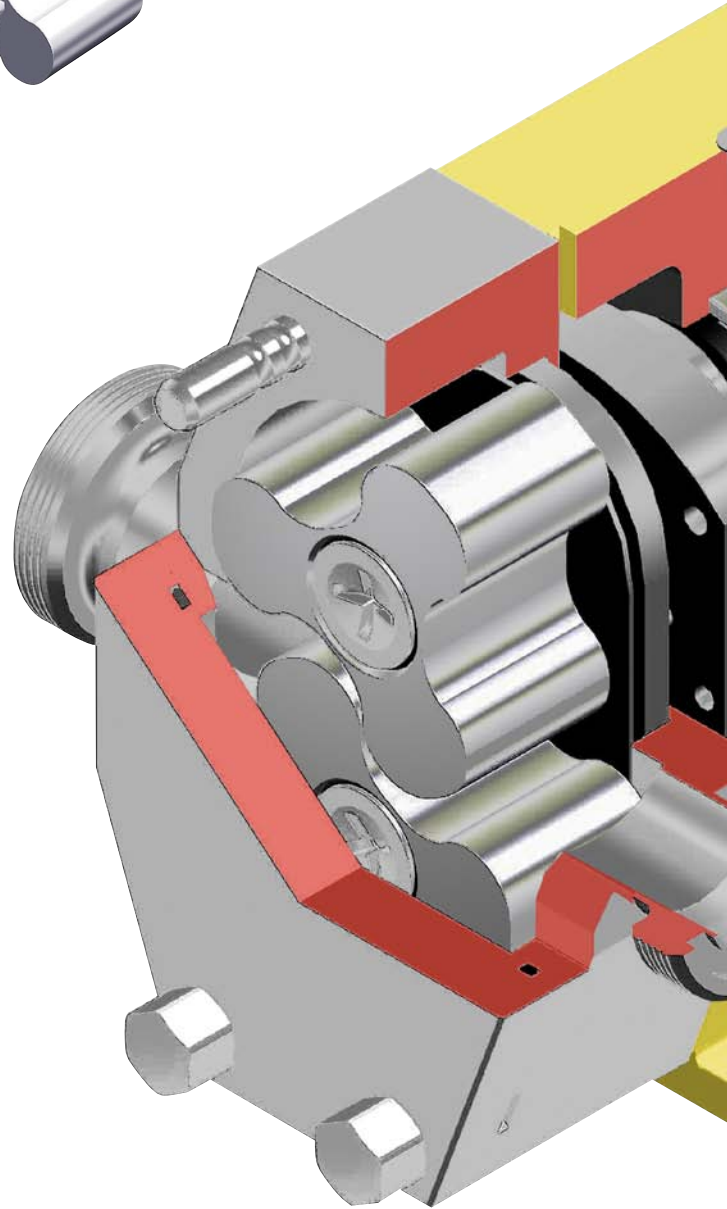
## 密封盖

- 前载产品密封直接安装在密封盖后面
- 能快速方便地进入密封系统
- 卫生
- 维修保养方便
- 维护清洁停机时间短

可以简便地与其他密封形式互换



机械密封的静止部件



## 轴套

- 能快速方便地进入密封系统
- 可以简便地与其他密封形式互换
- 轴不与液体接触
- 轴的使用寿命长



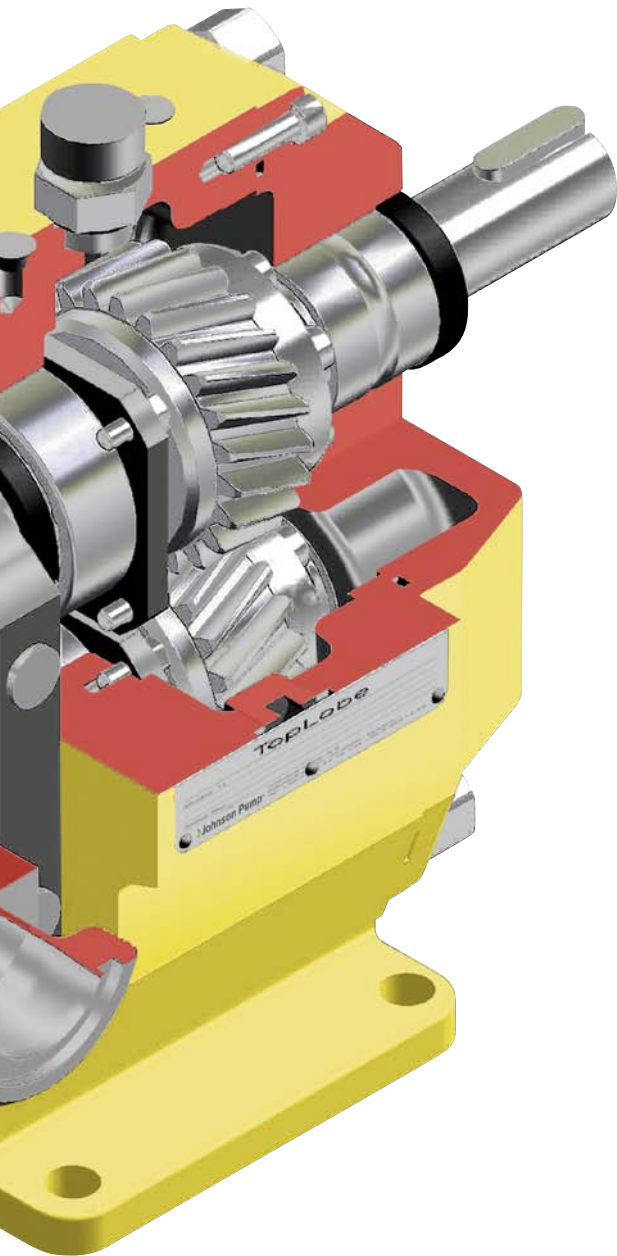
机械密封的转动部件

#### 0型环密封的齿轮箱盖

- 背面安装轴承，定位精确
- 背面轴承的安装方便又精确
- 能够快速进入齿轮箱盖进行保养和维修

#### 轴承尺寸最大化

- 安装时不需要隔片
- 可高转速运行
- 轴承和齿轮的润滑性好



#### 螺旋齿轮

- 液压缓冲器锁定
- 保持泵头间隙和定时
- 噪音低
- 维护保养简易

#### 牢固简单的齿轮箱

- 无须填隙
- 油润滑
- 轴偏离程度最小
- 保养极其方便
- 能在极端操作条件下运行
- 使用寿命更长

#### 多功能地脚

- 允许的安装灵活性最大
- 可以水平或垂直安装
- 对弯管和阀门的限制性最小



#### 多功能冲洗盖

- 是一个可以适用于所有类型的轴封、急冷和冲洗的盖子
- 多功能

#### 泵轴

- 渐开线花键
- O型环密封
- 唯一的装配方式
- 可靠的传输
- 卫生
- 保养简便
- 转子便于拆卸

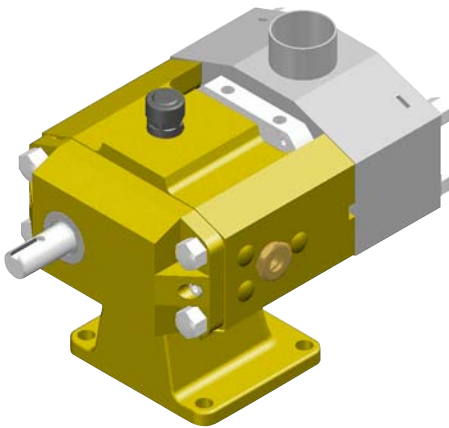
#### 轴封

- 选择性大
- EN标准密封
- 可以简单地与其他密封形式互换
- 便于进入作检查和维护
- 停机时间短
- 卫生
- 前载，便于维修



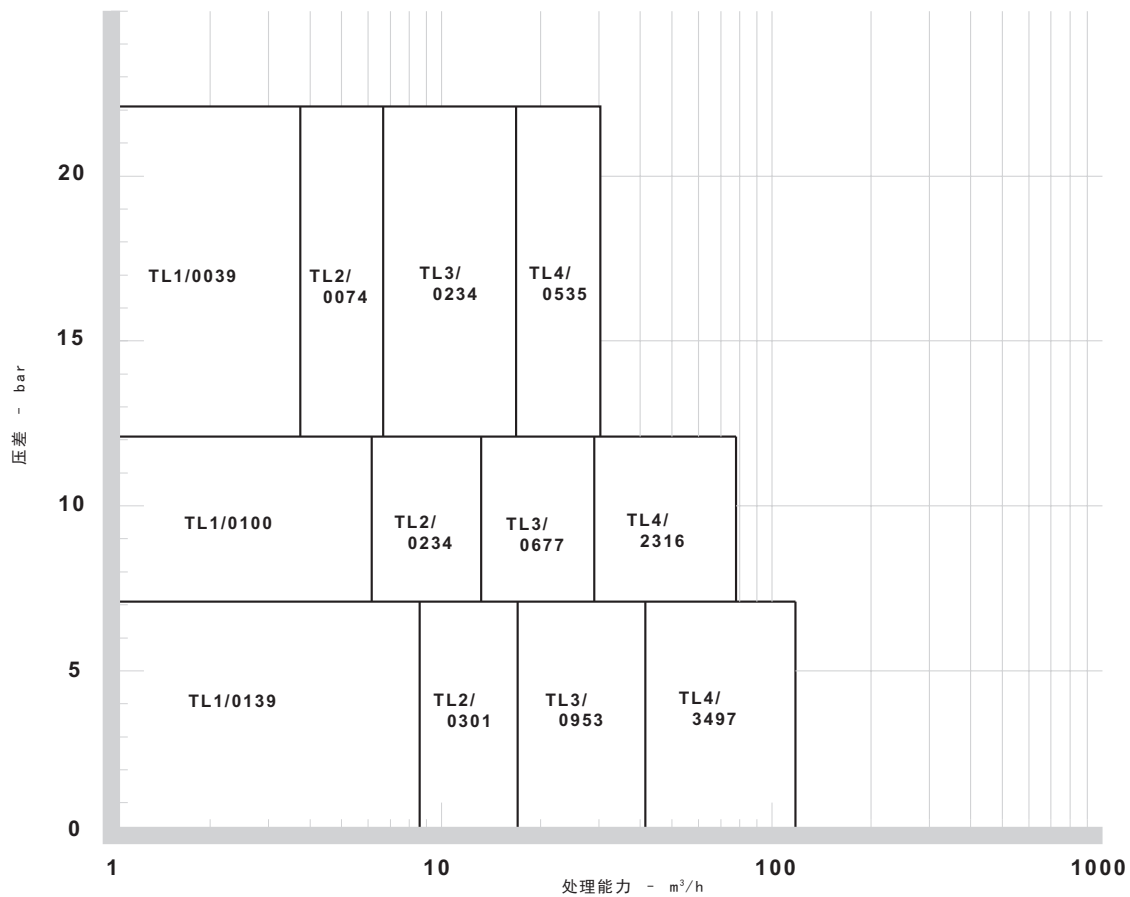
## 技术数据

TopLobe泵根据接口直径的不同分为12种类型，直径从25mm到150mm不等，最大的处理能力可达到112m<sup>3</sup>/h，最大工作压力可达到22bar。



泵的类型	位移 [升 / 转]	接口的名义外径 [MM]	最大工作压力 [BAR]	最大转速 [RPM]	最大转矩 [NM]
TL1/0039	0.039	25	22	1450	53
TL1/0100	0.100	25	12	950	53
TL1/0139	0.139	40	7	950	53
TL2/0074	0.074	25	22	1450	108
TL2/0234	0.234	40	12	950	108
TL2/0301	0.301	50	7	950	108
TL3/0234	0.234	40	22	1200	400
TL3/0677	0.677	50	12	720	400
TL3/0953	0.953	80	7	720	400
TL4/0535	0.535	50	22	950	1200
TL4/2316	2.316	100	12	600	1200
TL4/3497	3.497	150	7	600	1200

## 各类型泵的操作性能总览

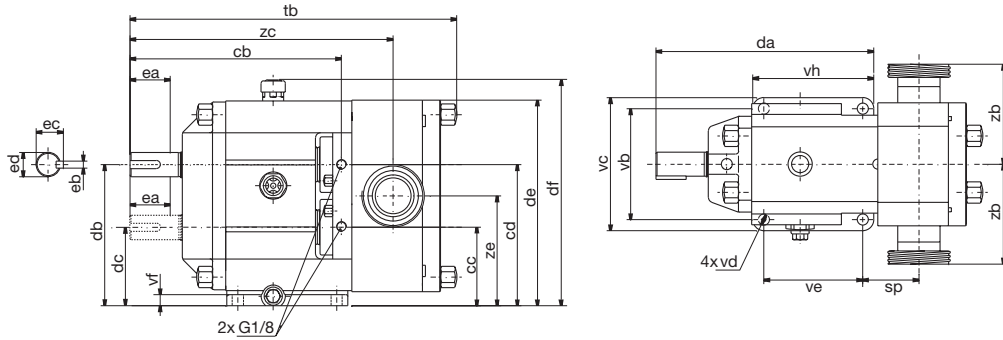


以上信息仅供参考，选择泵时，请与我们联系。

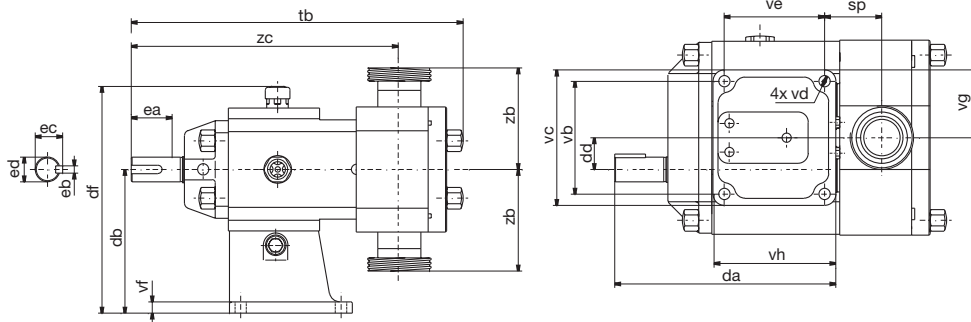
# 尺寸

## 水平式安装

虚线显示了底部驱动器的位置



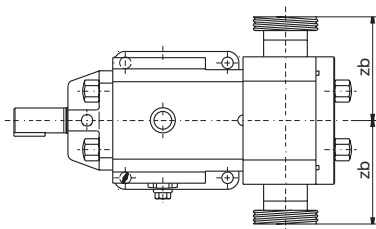
## 垂直式安装



尺寸以mm为单位

泵的类型	CB	CC	CD	DA	DB	DC	DD	DE	DF	EA	EB	EC	ED	SP	TB	VB	VC	VD	VE	VF	VG	VH	ZC	ZE
TL1/0039	177	71.0	115.0	181	118	68	25	172.0	195.0	40	6	21.5	19	45.8	261	100	122	11	83	11	61	105	216	93.0
TL1/0100	177	71.0	115.0	181	118	68	25	172.0	195.0	40	6	21.5	19	42.3	261	100	122	11	83	11	61	105	212	93.0
TL1/0139	177	71.0	115.0	181	118	68	25	172.0	195.0	40	6	21.5	19	48.8	273	100	122	11	83	11	61	105	219	93.0
TL2/0074	210	78.0	140.0	216	140	78	31	204.0	227.0	50	8	27.0	24	55.8	313	110	132	11	98	11	66	120	261	109.0
TL2/0234	210	78.0	140.0	216	140	78	31	204.0	227.0	50	8	27.0	24	49.9	313	110	132	11	98	11	66	120	255	109.0
TL2/0301	210	78.0	140.0	216	140	78	31	204.0	227.0	50	8	27.0	24	55.9	325	110	132	11	98	11	66	120	261	109.0
TL3/0234	280	118.5	188.5	285	200	107	46.5	287.0	310.0	80	10	41.0	38	67.8	401	170	198	13	130	16	99	158	339	153.5
TL3/0677	280	118.5	188.5	285	200	107	46.5	287.0	310.0	80	10	41.0	38	61.8	401	170	198	13	130	16	99	158	333	153.5
TL3/0953	280	118.5	188.5	285	200	107	46.5	287.0	310.0	80	10	41.0	38	73.4	423	170	198	13	130	16	99	158	344	153.5
TL4/0535	467	139.5	235.8	423	250	125	62.5	354.5	377.5	110	16	59.0	55	121.2	608	230	270	17	214	20	135	254	524	187.5
TL4/2316	418	139.5	235.8	423	250	125	62.5	354.5	377.5	110	16	59.0	55	96.4	608	230	270	17	214	20	135	254	499	187.5
TL4/3497	416	139.5	235.8	423	250	125	62.5	354.5	377.5	110	16	59.0	55	122.4	660	230	270	17	214	20	135	254	525	187.5

## 法兰 (zb)



- 1-zb: 所有螺纹接口和卡箍接口 (EN, SMS, DS, BS, ISO、气体螺纹和NPT螺纹)
- 2-zb: 所有法兰DIN标准和ANSI标准

尺寸以mm为单位

泵的类型	1 - ZB	2 - ZB
TL1/0039	89	121
TL1/0100	89	121
TL1/0139	89	121
TL2/0074	98	130
TL2/0234	98	130
TL2/0301	98	130
TL3/0234	124	156
TL3/0677	124	156
TL3/0953	134	166
TL4/0535	159	191
TL4/2316	159	189
TL4/3497	159	189

TopLobe

**SPXFLOW**

转子凸轮泵

您当地的服务机构：

<http://www.spxflow.com/en/johnson-pump/where-to-buy/>

**SPX FLOW TECHNOLOGY POLAND SP. Z O.O.**

Hermana Frankego 9, PL 85-862 Bydgoszcz, Poland

P: +48 52 5259 900

F: +48 52 5259 909

E: [ft.bydgoszcz.office@spxflow.com](mailto:ft.bydgoszcz.office@spxflow.com)

若需查询本公司在世界各地的分布、获得的许可证和证书、以及当地代表等有关信息，请访问本公司网址：[www.johnson-pump.com](http://www.johnson-pump.com)。

SPX FLOW, Inc.保留随时纳入、更新最新设计和材料变动的权利、而无须且无义务另行通知。告示提供的设计特征、生产材料和规格数据仅供您个人参考；除非得到书面证实，请勿依赖这些信息。

JP\_110\_CN Version: 03/2016 Issued: 03/2016

COPYRIGHT © 2016 SPX FLOW, Inc.