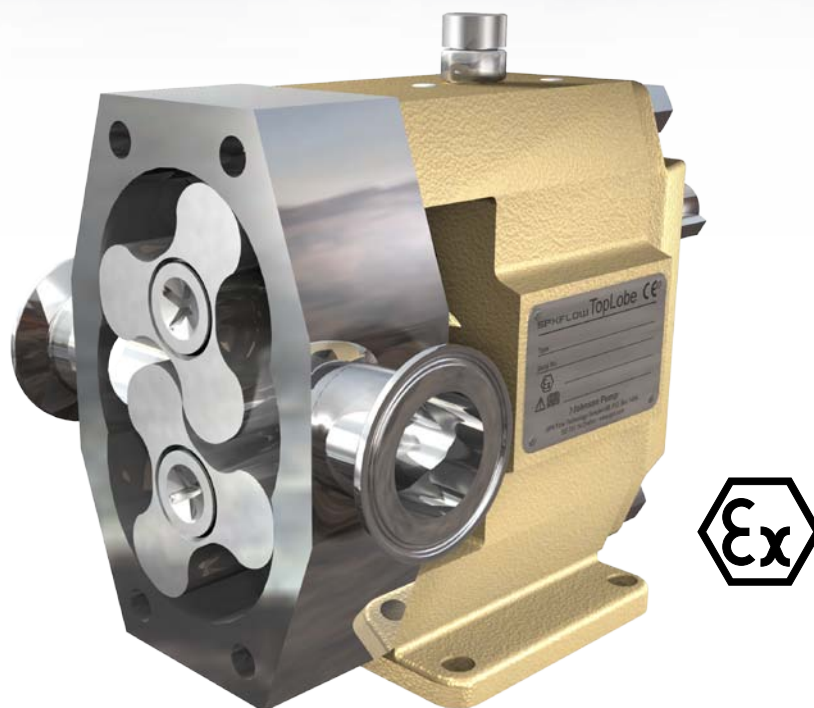


TopLobe

LOBROTORPUMPER



SPX FLOW har udviklet en ny serie lobrotorpumper med helt nye designmæssigforbedringer, der giver hurtigere service og en nem og effektiv rengøring, som tilsammen reducerer stilstandstiden for hele proceslinien. TopLobe-pumpen er udviklet til at håndtere stort set alle applikationer i procesindustrien nu, men endnu vigtigere også i fremtiden.

Based in Charlotte, North Carolina, SPX FLOW (NYSE: FLOW) is a multi-industry manufacturing company with operations in more than 35 markets worldwide. SPX FLOW's innovative, world-class products and highly-engineered solutions are helping to meet the needs of a constantly developing world and growing global population. You'll find our innovative solutions in everything from dairy plants and power plants to oil and gas pipelines, and the power grid. SPX FLOW is really everywhere you look.

We help our customers around the globe expand and enhance their food and beverage, power and energy and industrial production processes. For more information, please visit www.spxflow.com

TopLobe Den nye generation af lobrotorpumper

Lobrotorpumpen blev oprindeligt udviklet helt tilbage i starten af 1940, og er siden blevet videreudviklet og forbedret på mange områder.

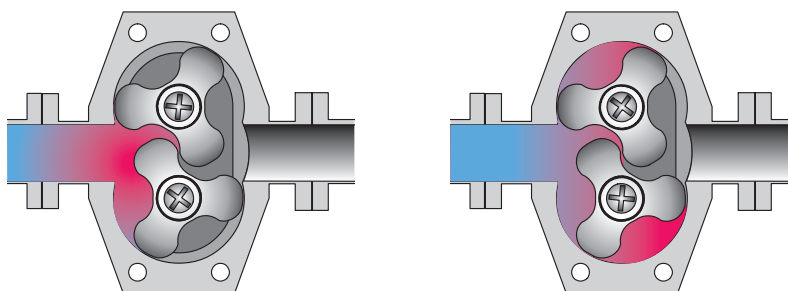
SPX FLOW har lang erfaring i markedsføring og distribution af lobrotorpumper. Vor store kompetance og kendskab til kunderne og applikationerne har været den drivende faktor i udvikling og forbedring af det eksisterende lobrotorpumpeprincip. Dette har resulteret i flere fordele og forbedringer skabt til brugerne af lobrotorpumper, nu og i fremtiden.

SPX FLOW Johnson Pump's stærke produktudviklingsstrategi har nu resulteret i denne nye serie lobrotorpumper, TopLobe, et nyt design af rustfrie procespumper der tilgodeser markedets ønsker om driftssikkerhed og lave vedligeholdelsesomkostninger.

Brugerfordele

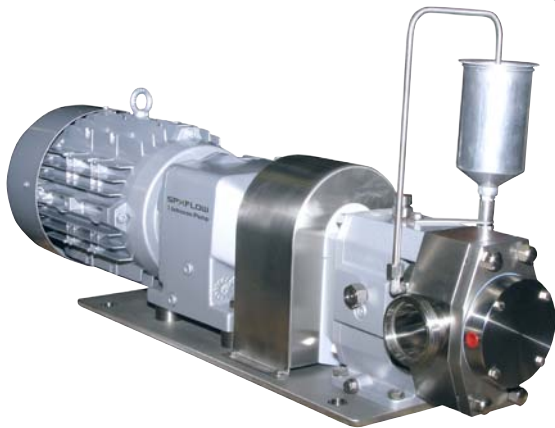
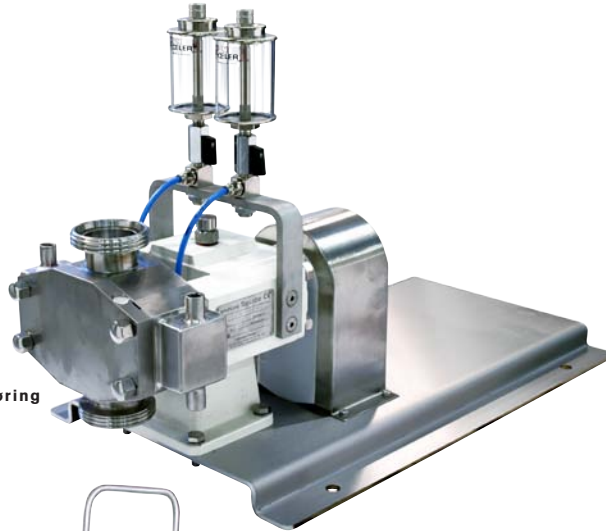
- Pulsationsfrit flow
- Skånsom behandling af mediet
- Mulighed for tørløb
- Effektiv væsketransport og dosering
- Håndterer både lav- og højviskose medier
- Høj virkningsgrad
- Enkel vedligeholdelse
- Hygiejnisk design
- Lavt støjniveau
- Mulighed for anvendelse af EN mekaniske akseltætninger
- Væskeberørte dele i duplex og rustfri stål 316 L

PUMPEPRINCIP



Typiske applikationer

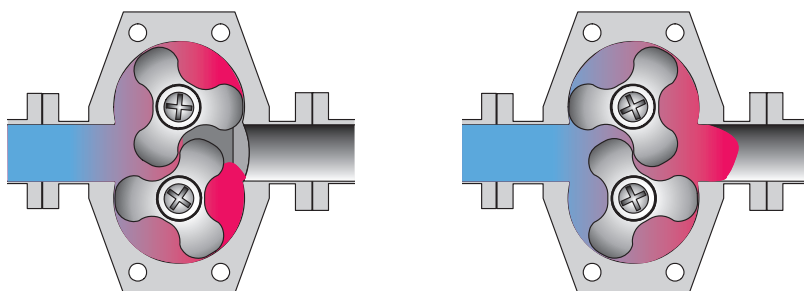
varme kappe med oliesmøring
som valmulighed



tætnings spuling som
valmulighed



slitstark volfram
belægning som
valmulighed



LEVNESMIDLER

Det hygiejniske design sammen med pumpens skånsomme behandling af mediet, gør TopLobe til den optimale pumpe for transport af mange typer levnedsmidler, med eller uden faste partikler, højt eller lavt tørstof. Alt i alt uden at ødelægge mediet eller forandre konsistensen.



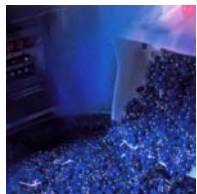
KROSPLEJEPRODUKTER

Kravene i visse dele af den kemiske industri er i dag de samme som i levnedsmiddelindustrien eller i den pharmaceutiske industri. TopLobe er det rigtige valg til mange af de forekommende applikationer bl.a fordi den er yderst skånsom ved produktet, effektiv og forberedt for CIP og SIP rengøring.



PHARMACEUTISK INDUSTRI

TopLobe er desinget til at imødekomme kravene i den pharmaceutiske industri omkring materialer med lavt kulstof samt FDA godkendte elastomerer. Et yderst hygiejniske design sammen med enkel service gør TopLobe til en ydesrt velegnet procespumpe til transport eller dosering.



KEMISK-TEKNISK INDUSTRI

TopLobe er designet til at imødekomme fremtidens krav om enkel service, robusthed og kvalitet. Dette gør at TopLobe kan håndtere aggressive medier der er lav- eller højviskose.



Design og brugerfordele

Konventionel tre-bladet rotor

- Mangenot (involute splines)
- Rotorerne udført i Duplex som er yderst slidstærkt
- Tætnet med O-ringe
- Korrekt position ved hjælp af én shim
- Skånsom behandling af mediet
- Hygiejnisk design, ingen risiko for at mediet trænger ind langs akslen
- Nem at montere eller demontere
- Tillader passage af relative store partikler
- Udbyttelighed rotorene imellem
- Nem og enkel justering af rotortolerancer

Pumpehus

- Enkel og robust konstruktion udført i 316L
- Glatte overflader sikrer høj hygiejne og effektiv rengøring
- Minimal risiko for medierester efter rengøring
- Nem at rengøre, enten ved CIP, SIP eller manuelt

Glat endedæksel

- Hygiejnisk og udført i 216L
- Nemt at rengøre

Tilslutninger

- Alle former for tilslutninger
- Forstørret indløb på forespørgse
- Hygiejnisk installation
- Store tilslutningsporte tillader pumpning af medier med høje viskositeter
- Reducerer risiko for kavitation (NPSHr)

Tætningshus

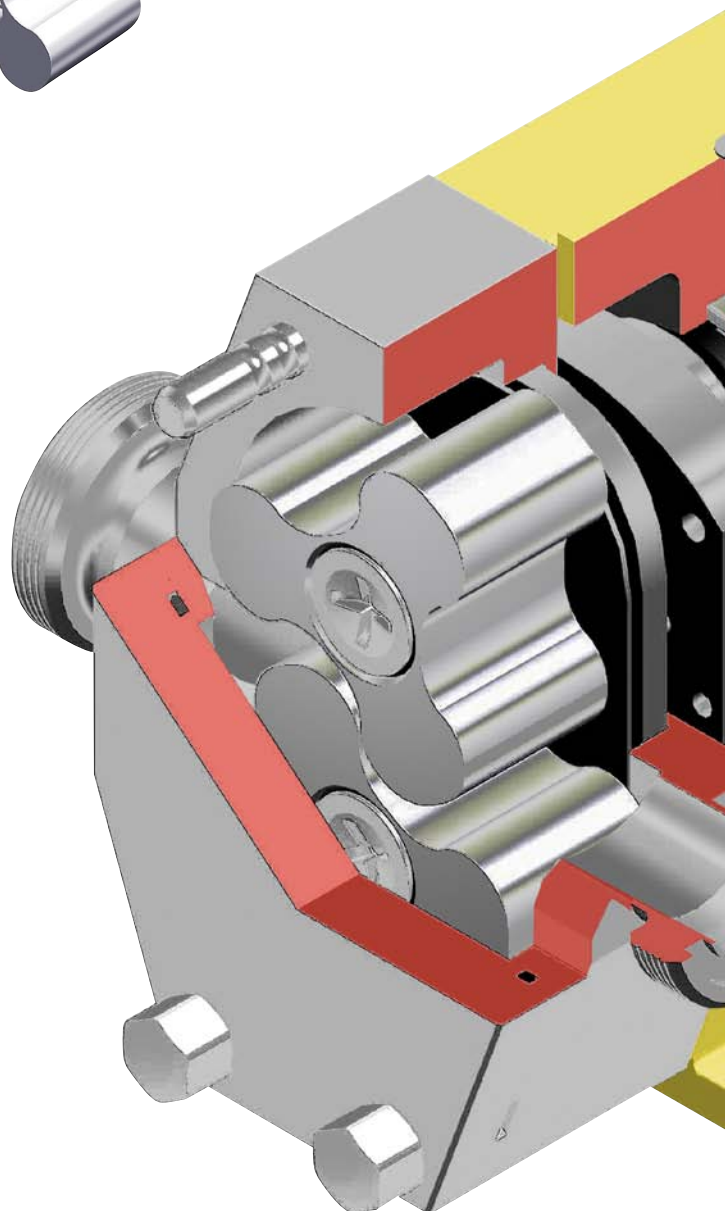
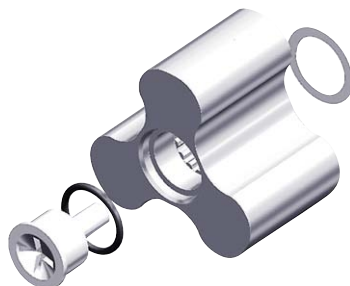
- Frontmonterede akseltætninger eller O-ringstætninger er placeret direkte bag på tætningshuset
- Hurtig og enkel adgang til tætningerne
- Let service eller inspektion af tætningsarrangementet
- Kort stilstandstid ved service eller rengøring
- Enkel ombytning til EN normerede tætninger



Stationær del af den mekaniske akseltætning

Undersænket rotorskruer

- Korrekt og sikker fastgørelse af rotor, udført i Duplex
- Hygiejnisk
- Sikker O-rings tætning
- Ingen metallisk kontakt



Akselbøsning

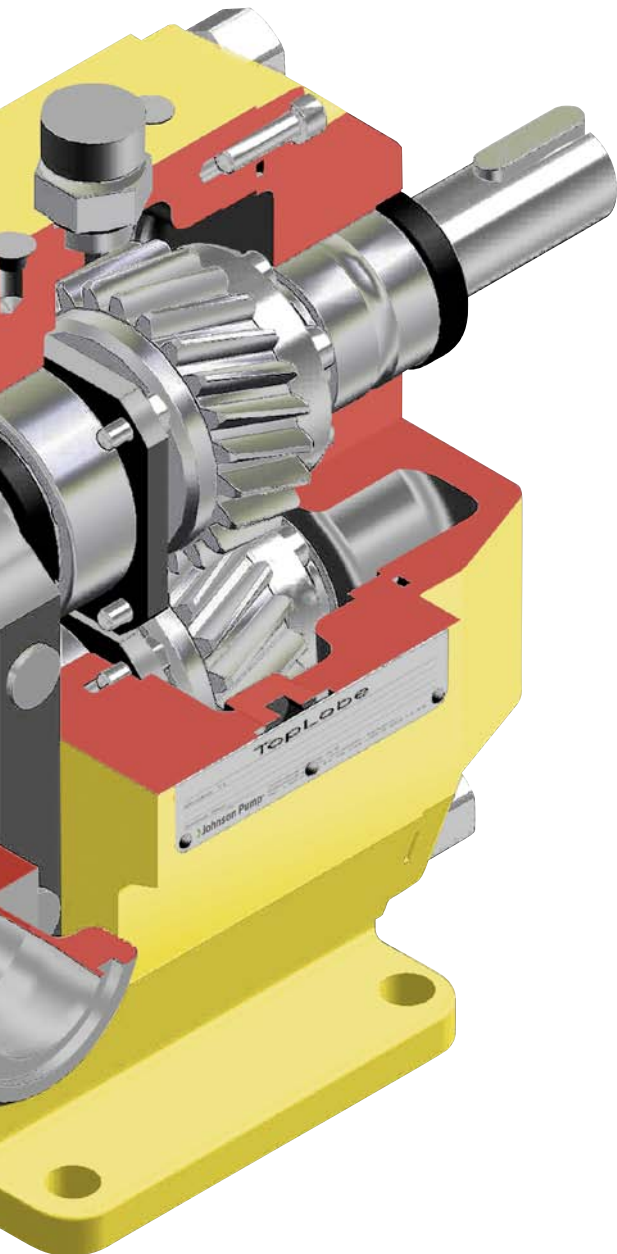
- Hurtig og enkel adgang til tætningerne
- Kan erstattes med EN-normerede akseltætninger
- Beskytter akslerne mod slidtage



Roterende del af den mekaniske akseltætning

O-rings tætnet gearboksdæksel

- Ingen papirspakninger og derved ingen risiko for utætheder eller vandindtrngen
- Præcis montering af de bageste rullelejer
- *Hurtig og enkel adgang til gearboks, hvilket giver korter stilstand og nemmere service*



Ekstra kraftige lejer

- Monteret uden brug af shims
- *Mulighed for højt omdrejningstal*
- *God smøreevne af lejer og tandhjul*

Skråtskårne tandhjul

- Taper-lock konstruktion
- *Opretholder rotor- og pumpehusetolerancer*
- *Lavt støjniveau*
- *Nem og enkel service*

En robust og enkel gearboks

- Ingen shims i gearboksen
- Oliesmurte lejer og tandhjul
- *Minimal risiko for akseludbøjning*
- *Ekstrem enkel at servicere*

Multi pumpefod

- *Pumpen kan anbringes i alle positioner, et fleksibelt multikoncept*
- *Tillader vertikal eller horisontal placering uden ekstra fundamentals opbygning*
- *Øge fleksibiliteten ved montage i eksisterende rørinstallationer*
- *Olieskift foetages uden at demontere pumpen fra fundamentet*



Multi spulehus

- *Kun et spulehus for alle typer skyllede mekaniske akseltætninger*
- *Samme spulehus til enkelte og dobbelte mekaniske akseltætninger*
- *Lav omkostning ved ombygning af tætningsarrangementet*



Aksler

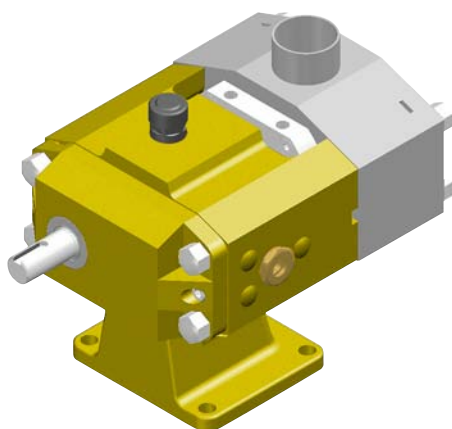
- Mangenotaksel udført i Duplex som er yderst slidstærkt
- O-ringstætnet
- *Korrekt montering af rotor*
- *Driftsikker transmission*
- *Minimal risiko for stør i aksler og derved metallisk kontakt*
- *Hygiejnisk*

Akseltætninger

- Bredt udvalg af tætningskombinationer
- Pumpen er forberedt for EN-normerede akseltætninger
- *Enkelt at ombygge pumpen til anden tætningskombination*
- *Hurtig og enkel adgang til tætninger ved inspektion, rengøring eller service*
- *Minimal stilstandstid ved service eller inspektion*
- *Hygiejnisk design*
- *Frontmonterede akseltætninger*

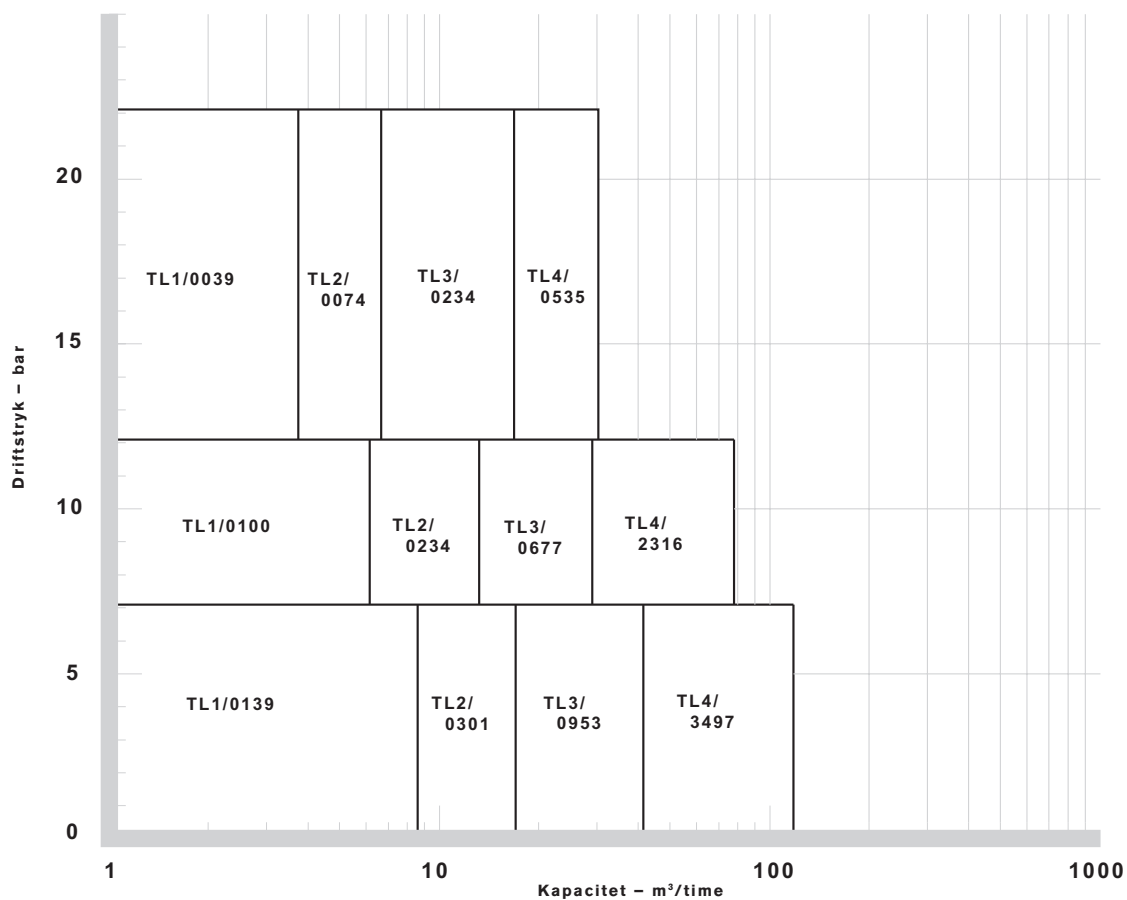
Tekniske data

TopLobe pumperne består af 4 typer med i alt 12 modeller med tilslutninger fra 25 mm til 150 mm. Kapacitet op til 112m³/h og et maksimalt tryk på 22 bar.



PUMPE TYPE	KAPACITET [LITER/OMDR.]	TILSLUTNING I [MM]	MAX DRIFTSTRYK [BAR]	MAX OMDREJNINGSTAL [R/MIN]	MAX MOMENT [NM]
TL1/0039	0,039	25	22	1450	53
TL1/0100	0,100	25	12	950	53
TL1/0139	0,139	40	7	950	53
TL2/0074	0,074	25	22	1450	108
TL2/0234	0,234	40	12	950	108
TL2/0301	0,301	50	7	950	108
TL3/0234	0,234	40	22	1200	400
TL3/0677	0,677	50	12	720	400
TL3/0953	0,953	80	7	720	400
TL4/0535	0,535	50	22	950	1200
TL4/2316	2,316	100	12	600	1200
TL4/3497	3,497	150	7	600	1200

Kapacitetsoversigt

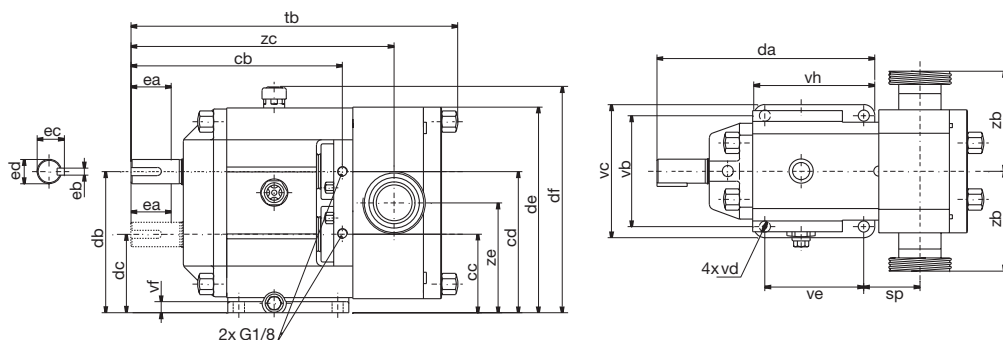


Disse informationer er kun vejledende. Kontakt oss for korrekt valg af pumpe.

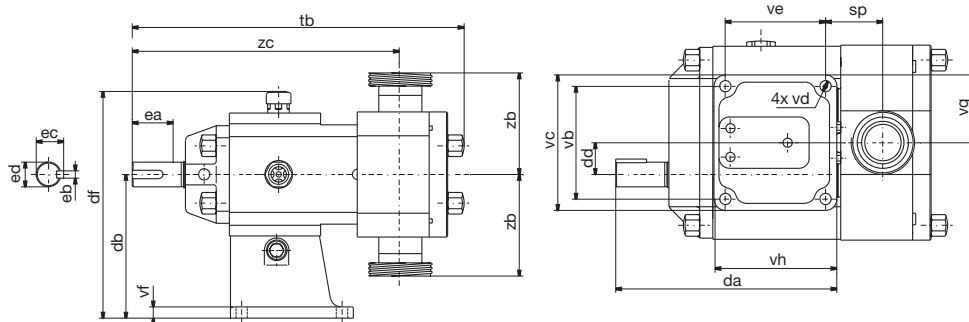
Dimensioner

HORISONTEAL MONTERING

Den stiplede linie angiver drivakslens position ved anvendelse af den nederste akse som drivaksel



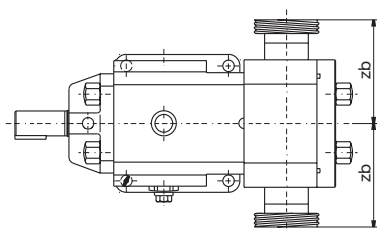
VERTIKAL MONTERING



Dimensioner i mm

PUMPE-TYPE	CB	CC	CD	DA	DB	DC	DD	DE	DF	EA	EB	EC	ED	SP	TB	VB	VC	VD	VE	VF	VG	VH	ZC	ZE
TL1/0039	177	71,0	115,0	181	118	68	25	172,0	195,0	40	6	21,5	19	45,8	261	100	122	11	83	11	61	105	216	93,0
TL1/0100	177	71,0	115,0	181	118	68	25	172,0	195,0	40	6	21,5	19	42,3	261	100	122	11	83	11	61	105	212	93,0
TL1/0139	177	71,0	115,0	181	118	68	25	172,0	195,0	40	6	21,5	19	48,8	273	100	122	11	83	11	61	105	219	93,0
TL2/0074	210	78,0	140,0	216	140	78	31	204,0	227,0	50	8	27,0	24	55,8	313	110	132	11	98	11	66	120	261	109,0
TL2/0234	210	78,0	140,0	216	140	78	31	204,0	227,0	50	8	27,0	24	49,9	313	110	132	11	98	11	66	120	255	109,0
TL2/0301	210	78,0	140,0	216	140	78	31	204,0	227,0	50	8	27,0	24	55,9	325	110	132	11	98	11	66	120	261	109,0
TL3/0234	280	118,5	188,5	285	200	107	46,5	287,0	310,0	80	10	41,0	38	67,8	401	170	198	13	130	16	99	158	339	153,5
TL3/0677	280	118,5	188,5	285	200	107	46,5	287,0	310,0	80	10	41,0	38	61,8	401	170	198	13	130	16	99	158	333	153,5
TL3/0953	280	118,5	188,5	285	200	107	46,5	287,0	310,0	80	10	41,0	38	73,4	423	170	198	13	130	16	99	158	344	153,5
TL4/0535	467	139,5	235,8	423	250	125	62,5	354,5	377,5	110	16	59,0	55	121,2	608	230	270	17	214	20	135	254	524	187,5
TL4/2316	418	139,5	235,8	423	250	125	62,5	354,5	377,5	110	16	59,0	55	96,4	608	230	270	17	214	20	135	254	499	187,5
TL4/3497	416	139,5	235,8	423	250	125	62,5	354,5	377,5	110	16	59,0	55	122,4	660	230	270	17	214	20	135	254	525	187,5

FLANGETILSLUTNING (ZB)



- 1 = Alle gevindtilslutninger (EN, DS, BS, ISO) og clamp tilslutninger
- 2 = Alle EN flanger (PN16, PN25) ANSI (flanger klasse 150/klasse 300)

Dimensioner i mm

PUMPE-TYPE	1 - ZB	2 - ZB
TL1/0039	89	121
TL1/0100	89	121
TL1/0139	89	121
TL2/0074	98	130
TL2/0234	98	130
TL2/0301	98	130
TL3/0234	124	156
TL3/0677	124	156
TL3/0953	134	166
TL4/0535	159	191
TL4/2316	159	189
TL4/3497	159	189

TopLobe

SPXFLOW

Lobrotorpumper

DIN LOKALE KONTAKT:

<http://www.spxflow.com/en/johnson-pump/where-to-buy/>

SPX FLOW TECHNOLOGY POLAND SP. Z O.O.

Hermana Frankego 9, PL 85-862 Bydgoszcz, Poland

P: +48 52 5259 900

F: +48 52 5259 909

E: ft.bydgoszcz.office@spxflow.com

For yderligere oplysninger om vores supportsteder over hele verden samt godkendelser, certificeringer og lokale repræsentanter, se www.spxflow.com og www.johnson-pump.com. SPX FLOW, Inc. forbeholder sig retten til tekniske fornyelser og materialeændringer uden forudgående varsel. De konstruktioner, materialer og mål, der angives i denne manual, tjener alene til information og skal ikke tages for pålydende uden forudgående skriftlig bekræftelse.

Den grønne ">" er et varemærke tilhørende SPX FLOW, Inc.

JP_110_DK Version: 03/2016 Issued: 03/2016

COPYRIGHT © 2016 SPX FLOW, Inc.