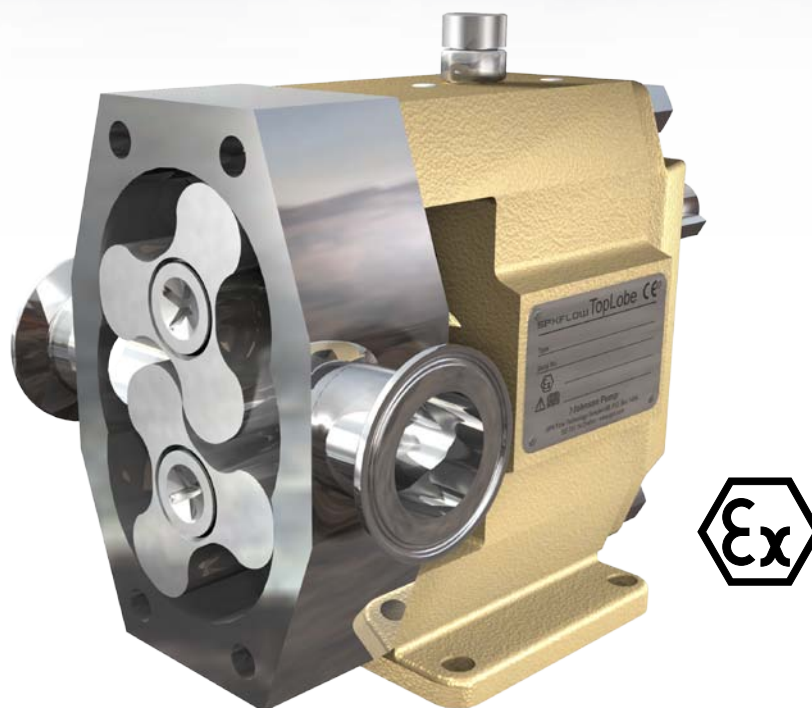


TopLobe

LOBROTORPUMPE



SPX FLOW har utviklet og konstruert TopLobe, en lobrotorpumpe med radikale forbedringer for å forenkle montering og vedlikehold. Mer effektiv rensing leder til minsket produksjonstopp. TopLobe er konstruert for å håndtere de mest krevende applikasjoner i dagens prosessindustri.

Based in Charlotte, North Carolina, SPX FLOW (NYSE: FLOW) is a multi-industry manufacturing company with operations in more than 35 markets worldwide. SPX FLOW's innovative, world-class products and highly-engineered solutions are helping to meet the needs of a constantly developing world and growing global population. You'll find our innovative solutions in everything from dairy plants and power plants to oil and gas pipelines, and the power grid. SPX FLOW is really everywhere you look.

We help our customers around the globe expand and enhance their food and beverage, power and energy and industrial production processes. For more information, please visit www.spxflow.com

TopLobe Den nye generasjon lobrotorpumper

Den første konstruksjonen av en lobrotorpumpe var i begynnelsen av 40--årene og har siden da vært videreutviklet og forbedret.

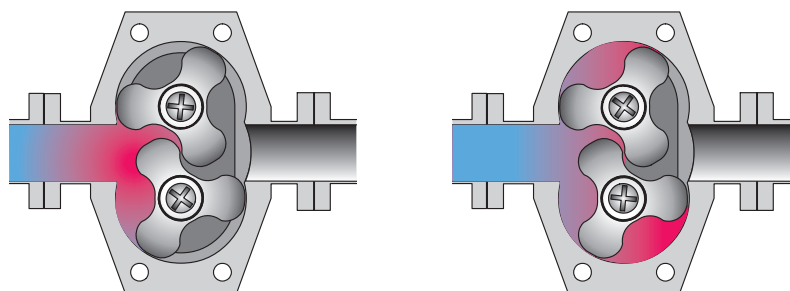
SPX FLOW har en lang tradisjon i markedsføring og distribusjon av lobrotorpumper. Den store kunnskapen av markedet og kundens behov har blitt brukt til å forbedre det eksisterende lobrotorpumpe begrep med nye egenskaper og store fordeler for kundene.

Gruppens målrettede produktutvikling har kulminert i TopLobe, en ny design av rustfrie lobrotorpumper som på alle måter har blitt utviklet og konstruert med hensyn til dagens krav på produktkvalitet med gode drifts- og applikasjonsegenskaper.

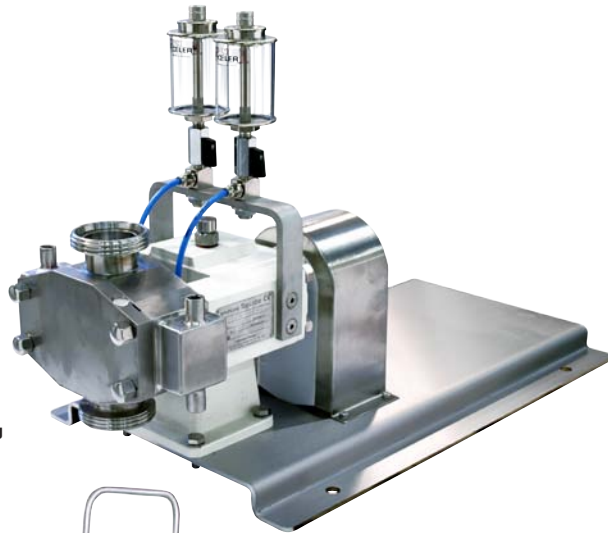
Egenskaper

- Jevn flyt
- Skånsom produkthåndtering
- Tørrkjøringsevne
- Høy effektivitet ved pumping og dosering
- Håndterer lav og høyviskøse produkter
- Framtredende drift og applikasjonskvaliteter
- Høy anvendelighet og nyttevirkning
- Enkel å betjene
- Hygieneutførelse
- Lavt lydnivå
- EN-standard tetninger

ARBEIDSMÅTE



Typiske produktapplikasjoner



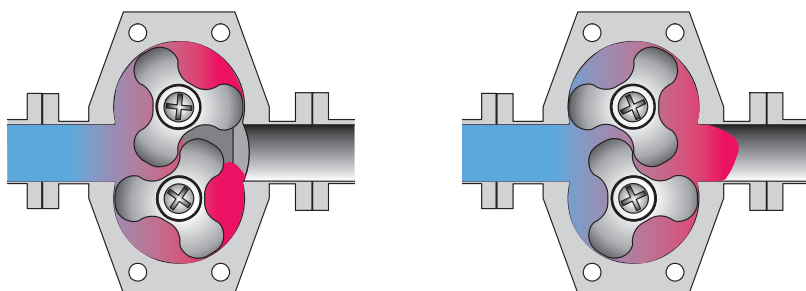
varmekappe med
oljesmøring som tilvalg



tetningsspyling som tilvalg



slitesterkt wolfram
belegg som tilvalg



NÆRINGSMIDDEL

Hygieneutførelse i kombinasjon men skånsom produktbehandling er mest egnet for væsker med varierende viskositet.

TopLobe har evne til å klare væsker med både myke og faste partikler med minimal bevegelse eller avskjæring.



KJEMISK/TEKNISK

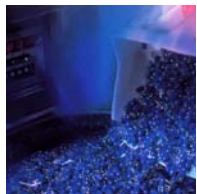
Kravene i kjemisk/teknisk industri blir mer og mer lik kravene i næringsmiddel og farmasøytisk industri.

TopLobe er en ideell pumpe med sin skånsomme produktbehandling, effektivitet og CIP-vasking.



FARMASØYTISK

TopLobe tilbyr den farmasøytiske prosessindustrien en mengde fordeler med sine lavkarbonmaterialer kombinert med hygieneutførelse, skånsom produktbehandling, ekstrem precis dosering.



KJEMISK INDUSTRI, PAPIR OG PAPIRMASSE

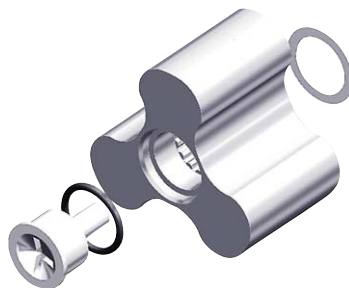
TopLobe er utviklet og designet for dagens krav på høy produktkvalitet. Pålitelighet og service gir gode muligheter til håndtering av aggressive kjemikalier, slam og pastaer.



Egenskaper og fordeler

Tre-lobrotor

- Involveringsplins med en splins borte
- O-rings avtetting
- Bare et shims
- Skånsom produkthåndtering
- Hygienisk, ingen risiko for produktansamlinger
- Lett å demontere/montere
- Relativt store og faste partikler kan passere
- Kan bare monteres p en måte
- Enkel å demontere og holde ved like
- Rask og lett å justere rotorklaringer



Forsenket låskrue

- Pålitelig låsingg
- Hygienisk
- Sikker rotoravtetting

Pumpehus

- Enkel og robust konstruksjon
- Glatt overflate
- Hygienisk
- Minimal risiko for produktansamlinger
- Lett å rengjøre, både med CIP, SIP eller manuelt

Flatt frontlokk

- Hygienisk
- Lett å rengjøre

Tilslutninger

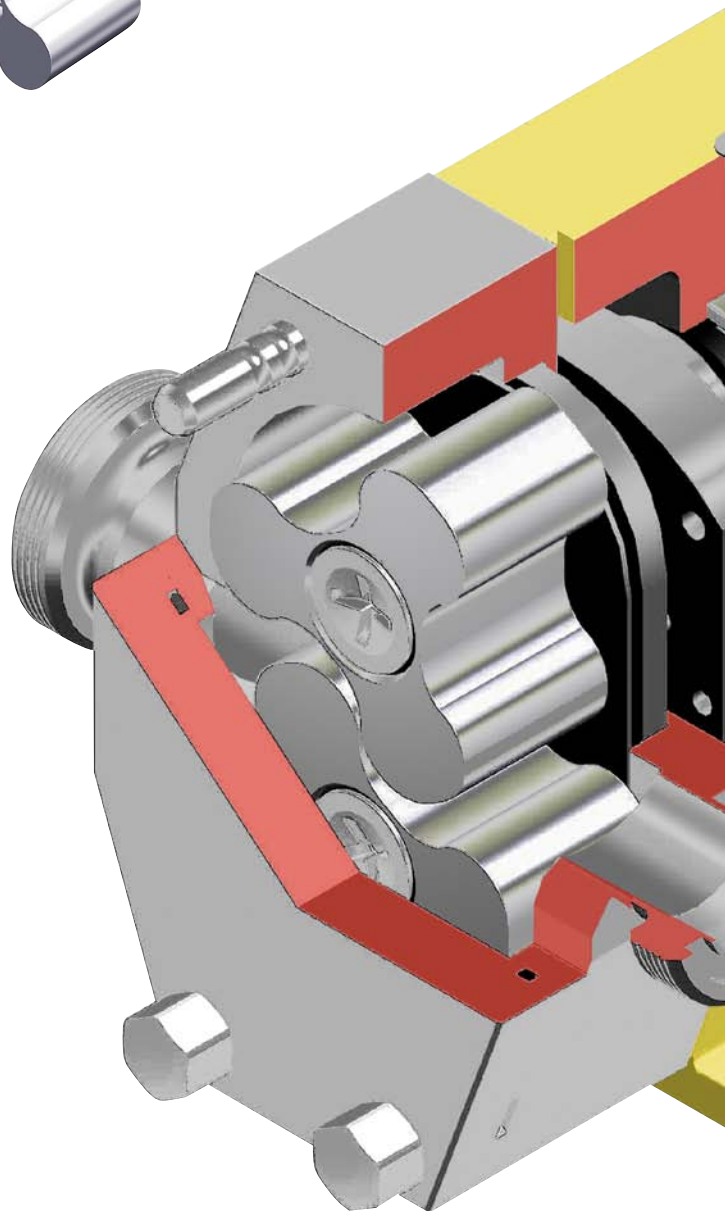
- Stort utvalg
- Sveiset, maksimert innløpsåpning
- Mindre applikasjonsbegrensninger
- Hygienisk
- Håndterer høyviskøse væsker
- Reuserer problemer med lave trykk (NPSHr)

Tetningsdeksel

- Væsketetningen er montert fra framsiden direkte bakom tetningslokket
- Rask og lett tilgang til tetningen
- Hygienisk
- Lett å demontere og holde ved like
- Kort demontering og rengjøringstid
- Lett å bytte til andre typer av tetninger



Stasjonær del av den mekaniske tetningen.



Aksel hylse

- Rask og lett tilgang til tetningen
- Lett å bytte til andre typer av tetninger



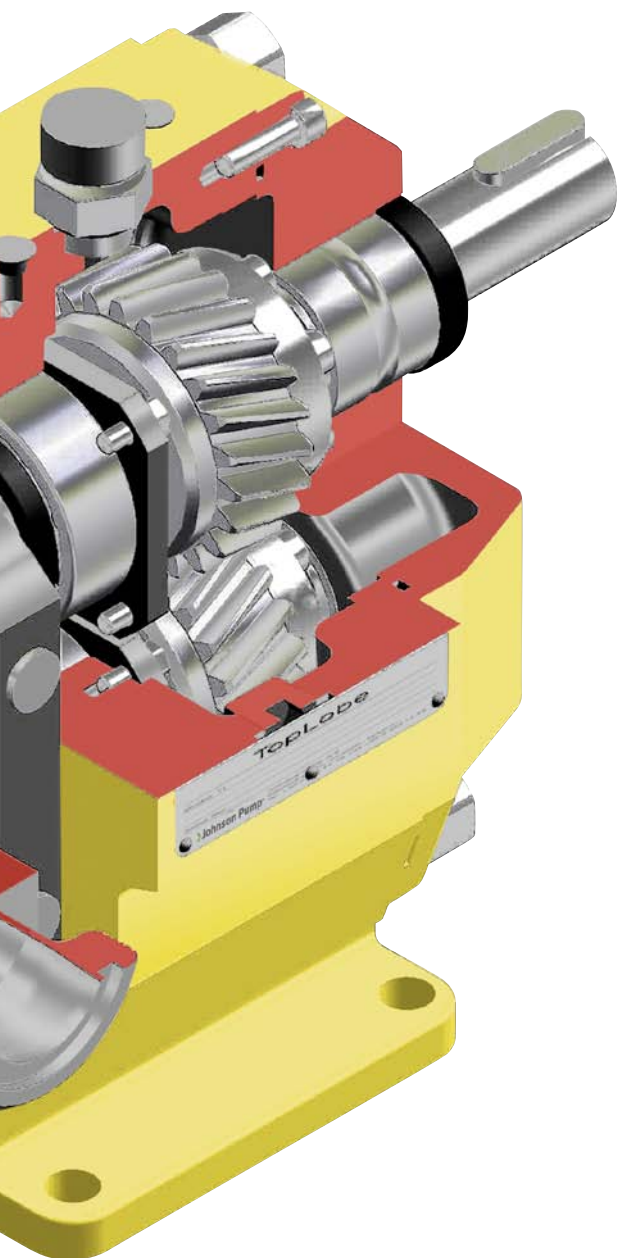
Roterende del av den mekaniske tetningen.

O-rings avtettet girkaselukk

- Eksakt posisjonering av bakre lager
- Kvikkk tilgang til girkasse for enkel service og montering

Maksimal lagerstørrelse

- Shimsfri montering
- Tillater *høyt turtall*
- *God smøring av både lager og tannhjul*



Skråttannhjul

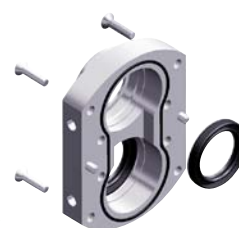
- Låst med trykkhylse
- Opprettholde rotorklaringer
- *Lavt lydnivå*
- *Enkel å betjene og montere*

Robust og enkel girkasse

- Shimsfri
- Oljesmurt
- *Minimal akselavbøyning*
- *Ytterst lett å betjene*
- *Håndterr utvendige driftsbetingelser meget godt*

Mangesidet fot

- Tillater *maksimal installasjonsfleksibilitet*
- *Horisontal eller vertikal montering*
- *Miniserer begrensninger på rørben og ventiler*



Mangesidet spylelokk

- Et spylelokk for alle typer av akseltetninger, lav eller høytrykkspylte

Pumpeakslingl

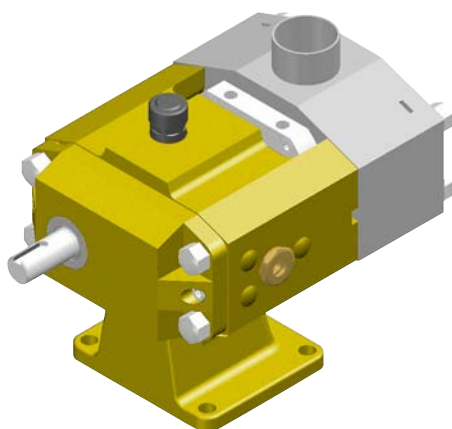
- Involentsplins
- O-ringstetning
- *Kan bare monteres en vei*
- *Pålitelig transmisjon*
- *Hygienisk*
- *Lett å betjene*

Akseltetninger

- Stort utvalg
- EN standardtetninger tilgjengelige
- *Lett utbyttbare med andre typer av tetninger*
- *Lett adgang for inspeksjon og service*
- *Kort produksjonsstopp*
- *Hygienisk design*

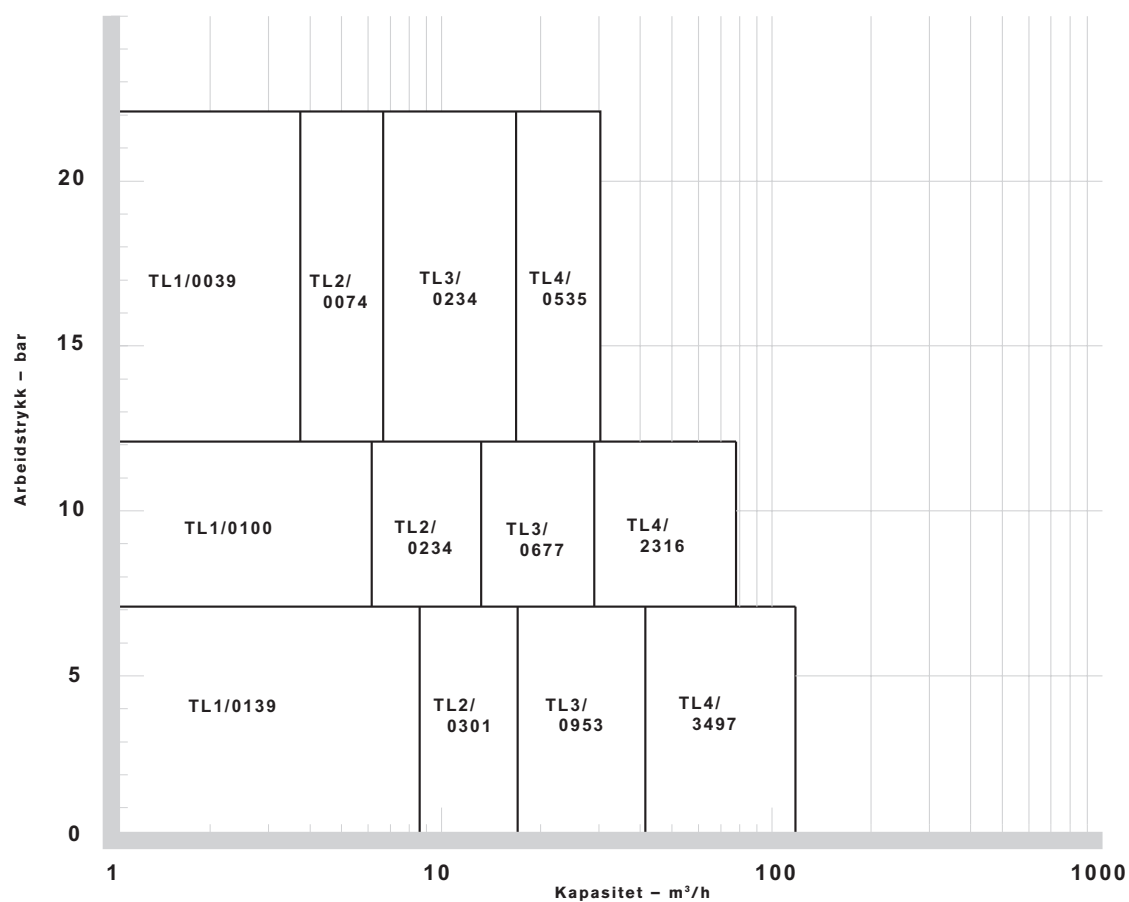
Tekniske data

TopLobe serien består av 12 pumper med tilslutninger fra 25 mm til 150 mm i diameter og med en kapasitet opp til 112 m³/h og et maksimalt arbeidstrykk på opp til 22 bar.



PUMPE TYPE	DEPLASEMENT [DM ³ /O]	TILKOPLINGS-DIAMETER [MM]	MAKS ARBEIDS-TRYKK [BAR]	MAKS OMDREINGER [R/MIN]	MAKS MOMENT [NM]
TL1/0039	0,039	25	22	1450	53
TL1/0100	0,100	25	12	950	53
TL1/0139	0,139	40	7	950	53
TL2/0074	0,074	25	22	1450	108
TL2/0234	0,234	40	12	950	108
TL2/0301	0,301	50	7	950	108
TL3/0234	0,234	40	22	1200	400
TL3/0677	0,677	50	12	720	400
TL3/0953	0,953	80	7	720	400
TL4/0535	0,535	50	22	950	1200
TL4/2316	2,316	100	12	600	1200
TL4/3497	3,497	150	7	600	1200

Ytelse oversikt

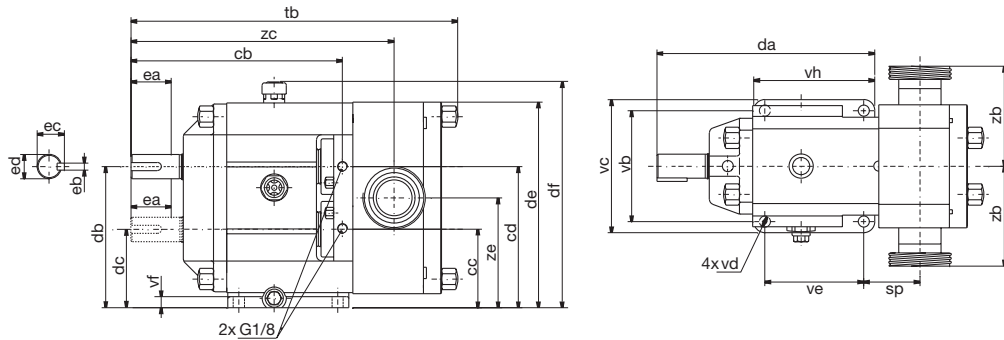


Tekniske data skal kun brukes som retningslinjer. Kontakt oss for valg av pumpe og oppbygging av system.

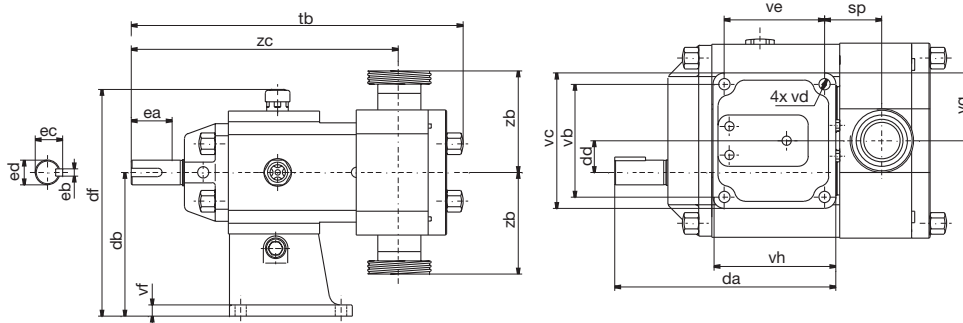
Dimensjonering

HORISONTAL MONTERING

Brutt aksel linje viser aksling i bunn versjon



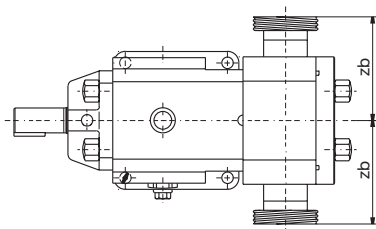
VERTKAL MONTERING



Dimensjoner i mm

PUMPE TYPE	CB	CC	CD	DA	DB	DC	DD	DE	DF	EA	EB	EC	ED	SP	TB	VB	VC	VD	VE	VF	VG	VH	ZC	ZE
TL1/0039	177	71,0	115,0	181	118	68	25	172,0	195,0	40	6	21,5	19	45,8	261	100	122	11	83	11	61	105	216	93,0
TL1/0100	177	71,0	115,0	181	118	68	25	172,0	195,0	40	6	21,5	19	42,3	261	100	122	11	83	11	61	105	212	93,0
TL1/0139	177	71,0	115,0	181	118	68	25	172,0	195,0	40	6	21,5	19	48,8	273	100	122	11	83	11	61	105	219	93,0
TL2/0074	210	78,0	140,0	216	140	78	31	204,0	227,0	50	8	27,0	24	55,8	313	110	132	11	98	11	66	120	261	109,0
TL2/0234	210	78,0	140,0	216	140	78	31	204,0	227,0	50	8	27,0	24	49,9	313	110	132	11	98	11	66	120	255	109,0
TL2/0301	210	78,0	140,0	216	140	78	31	204,0	227,0	50	8	27,0	24	55,9	325	110	132	11	98	11	66	120	261	109,0
TL3/0234	280	118,5	188,5	285	200	107	46,5	287,0	310,0	80	10	41,0	38	67,8	401	170	198	13	130	16	99	158	339	153,5
TL3/0677	280	118,5	188,5	285	200	107	46,5	287,0	310,0	80	10	41,0	38	61,8	401	170	198	13	130	16	99	158	333	153,5
TL3/0953	280	118,5	188,5	285	200	107	46,5	287,0	310,0	80	10	41,0	38	73,4	423	170	198	13	130	16	99	158	344	153,5
TL4/0535	467	139,5	235,8	423	250	125	62,5	354,5	377,5	110	16	59,0	55	121,2	608	230	270	17	214	20	135	254	524	187,5
TL4/2316	418	139,5	235,8	423	250	125	62,5	354,5	377,5	110	16	59,0	55	96,4	608	230	270	17	214	20	135	254	499	187,5
TL4/3497	416	139,5	235,8	423	250	125	62,5	354,5	377,5	110	16	59,0	55	122,4	660	230	270	17	214	20	135	254	525	187,5

TILSLUTNINGER (ZB)



- 1 = Alle gjengede tilslutninger (EN, SMS, DS, BS, ISO, gass Gjenger), ISO och SMS Clamp koblinger
- 2 = Alle flenser EN (PN16, PN25) og ANSI (klasse 150/klasse 300)

Dimensjoner i mm

PUMPE TYPE	1 - ZB	2 - ZB
TL1/0039	89	121
TL1/0100	89	121
TL1/0139	89	121
TL2/0074	98	130
TL2/0234	98	130
TL2/0301	98	130
TL3/0234	124	156
TL3/0677	124	156
TL3/0953	134	166
TL4/0535	159	191
TL4/2316	159	189
TL4/3497	159	189

TopLobe

SPXFLOW

Lobrotorpumpe

DIN LOKALE KONTAKT:

<http://www.spxflow.com/en/johnson-pump/where-to-buy/>

SPX FLOW TECHNOLOGY POLAND SP. Z O.O.

Hermana Frankego 9, PL 85-862 Bydgoszcz, Poland

P: +48 52 5259 900

F: +48 52 5259 909

E: ft.bydgoszcz.office@spxflow.com

For mer informasjon om våre globale filialer, godkjenninger, sertifiseringer og lokale representanter, gå til www.spxflow.com og www.johnson-pump.com. SPX FLOW, Inc. forbeholder seg retten til å innlemme våre seneste design- og materialeendringer uten varsel eller forpliktelse. Designfunksjoner, konstruksjonsmaterialer og dimensjonsdata, som beskrevet i denne bulletinen, er gitt kun for din informasjon og bør ikke stoles på med mindre det er bekreftet skriftlig.

Den grønne ">" er et varemerke for SPX FLOW, Inc.

JP_110_N Version: 03/2016 Issued: 03/2016

COPYRIGHT © 2016 SPX FLOW, Inc.