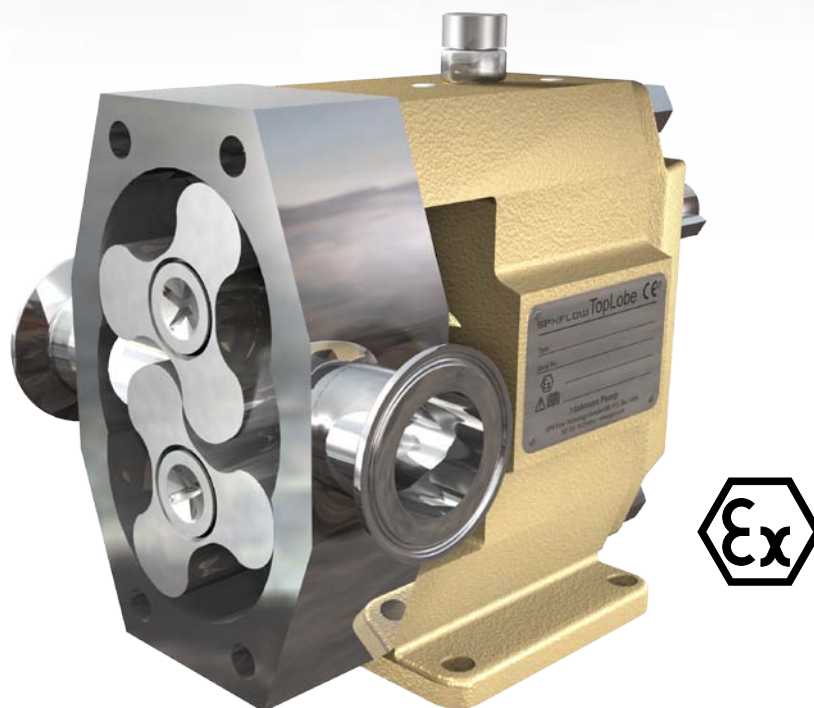


TopLobe

LOBBENPOMPEN



SPX FLOW ontwikkelde de TopLobe, een lobbenpomp met verbazing-wekkende verbeteringen voor een sneller en gemakkelijker onderhoud en minder dode ruimtes voor een feilloze werking zonder productiestilstanden. De TopLobe is ontworpen om de meest veeleisende producten te verpompen in de huidige productie omgevingen.

Based in Charlotte, North Carolina, SPX FLOW (NYSE: FLOW) is a multi-industry manufacturing company with operations in more than 35 markets worldwide. SPX FLOW's innovative, world-class products and highly-engineered solutions are helping to meet the needs of a constantly developing world and growing global population. You'll find our innovative solutions in everything from dairy plants and power plants to oil and gas pipelines, and the power grid. SPX FLOW is really everywhere you look.

We help our customers around the globe expand and enhance their food and beverage, power and energy and industrial production processes. For more information, please visit www.spxflow.com

TopLobe De nieuwe generatie lobbenpompen

Het originele ontwerp van de lobbenpomp gaat terug tot de vroege jaren '40 en is sindsdien steeds verder ontwikkeld en verbeterd.

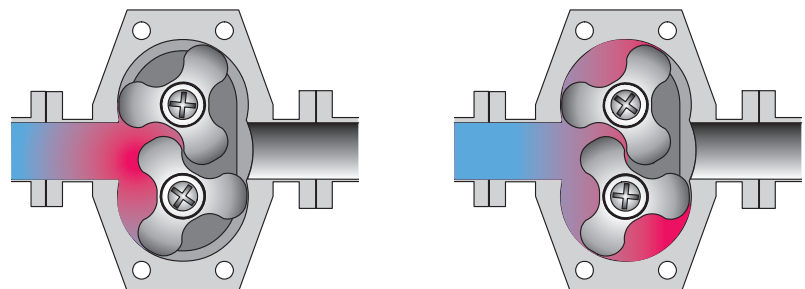
SPX FLOW heeft een lange traditie in marktkennis en verkoop van lobbenpompen. De intense marktkennis en de behoeften van de klant hebben geleid tot een verbeterde versie van de bestaande lobbenpomp: nieuwe kenmerken en voordelen voor de klant.

De zeer toegewijde manier van werken aan de productontwikkeling heeft uiteindelijk geleid tot de TopLobe - een nieuw ontwerp roestvrijstalen lobbenpomp dat al de goede eigenschappen en voordelen in gebruik van de klassieke lobbenpompen bundelt.

Karakteristieken

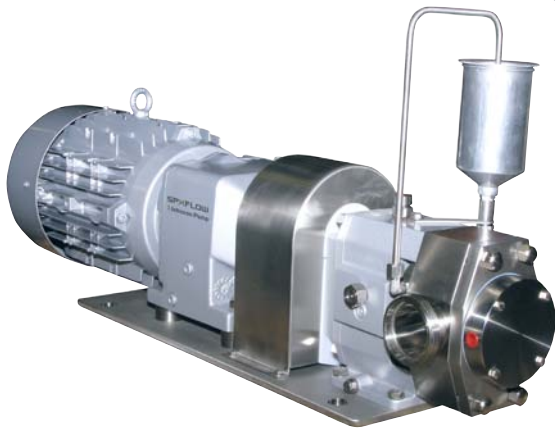
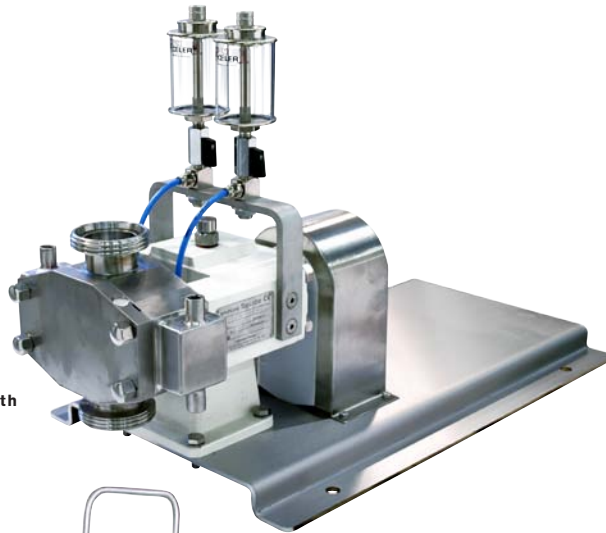
- Gelijktijdig debiet
- Zacht verpompen van het product
- Mogelijkheid tot drooglopen
- Efficiënt verpompen en doseren
- Voor zowel laag- als hoogviskeuze producten
- Eenvoudig onderhoud
- Hygiënisch ontwerp
- Laag geluidsniveau
- EN-standaard asafdichtingen
- Snelle leveringstermijn

WERKINGSPRINCIPE



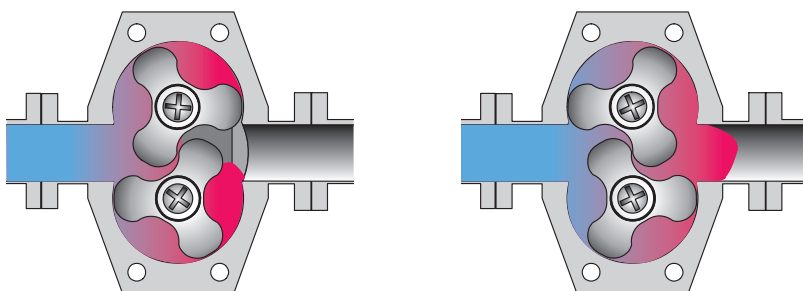
Producttoepassingen

optional heat jacket with oil lubrication



optional quench cup

optional wear-resistant tungsten coating



VOEDING

Het hygiënisch ontwerp tesamen met het zacht verpompen van het product is de oplossing voor allerlei toepassingen met variërende viscositeiten. De TopLobe verpompt producten met zowel zachte als harde deeltjes erin zonder deze te beschadigen.



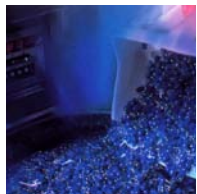
CHEMIE

Omdat de eisen in de chemie meer en meer die van de voeding en de farmacie benaderen, is de TopLobe de ideale pomp voor het efficiënt verpompen van gevoelige producten en de CIP-reiniging achteraf.



FARMACEUTISCHE INDUSTRIE

De TopLobe biedt aan de farmaceutische industrie een massa voordelen door haar laagkoolstof materialen, hygiënisch ontwerp, zachte product-verhandeling en zeer precieze doseermogelijkheden.



ZWARE CHEMIE, PAPIERINDUSTRIE

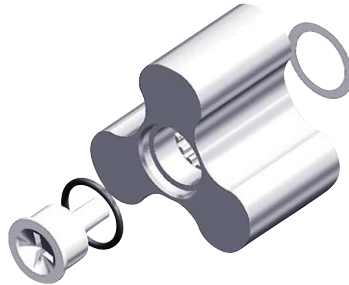
De TopLobe is ontwikkeld en ontworpen om aan de hedendaagse vraag naar kwaliteitsproducten en maximale service te kunnen voldoen. De TopLobe is de oplossing voor het verpompen van agressieve media, slurry en pasta's.



Kenmerken en Voordelen

Klassieke drievingerige rotor

- Evolvente bevestigingstanden met één loze tand
- Afdichting met O-ringen
- Opvulstuk op één plaats
- Zachte productverhandeling
- Hygiënisch, geen risico voor contaminatie
- Gemakkelijke montage / demontage
- Kan grote delen verpompen
- Slechts één montagemogelijkheid
- Gemakkelijke service en onderhoud
- Snelle en eenvoudige regeling van de rotorspelingen



Lobbenhuis

- Eenvoudige, robuuste constructie
- Glad oppervlak
- Hygiënisch
- Minimaal risico voor productvervuiling
- Eenvoudig te reinigen, zowel CIP, SIP als manueel

Vlak deksel

- Hygiënisch
- Eenvoudig te reinigen

Aansluitingen

- Brede waaier van mogelijkheden
- Gelast, maximaal benutte inlaatopening
- Weinig beperking naar toepassingen
- Hygiënisch
- Geschikt voor zeer viskeuze producten
- Vermindert lage voordrukproblemen (NPSHr)

Sealdeksel

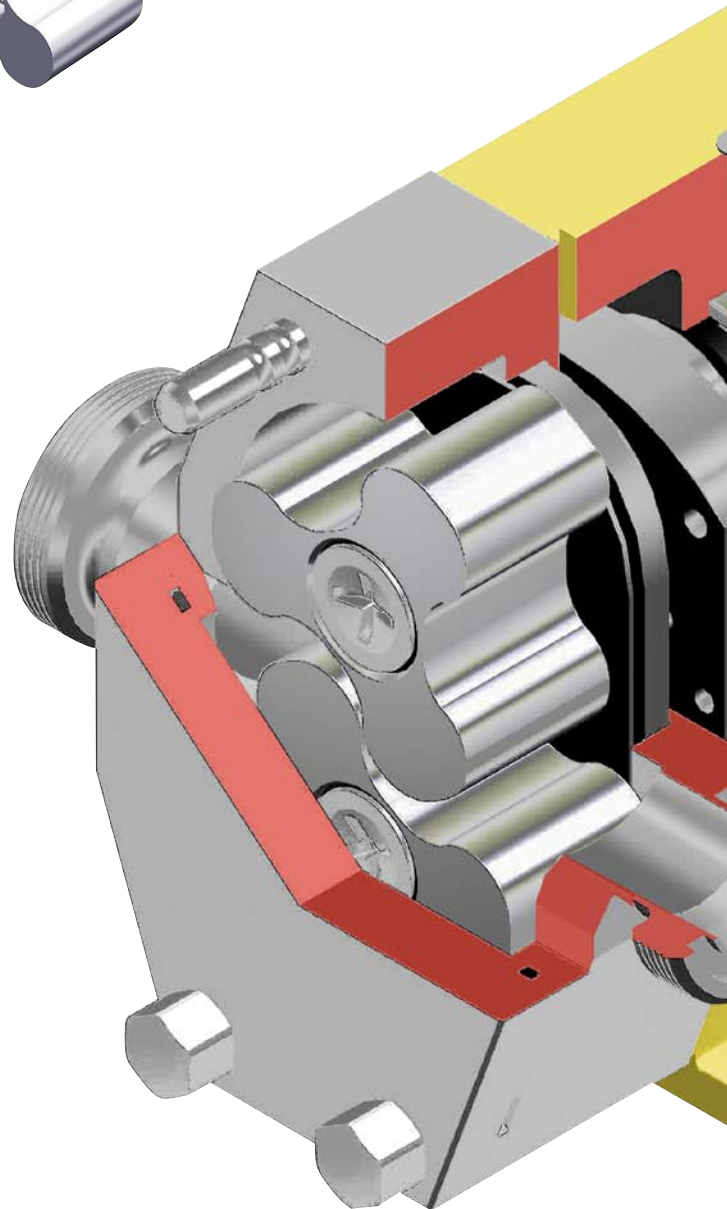
- Asafdichtingen vlak voor het sealdeksel gemonteerd
- Snelle en gemakkelijke toegang tot de seals
- Hygiënisch
- Makkelijke service en onderhoud
- Korte service- en reinigingstijd
- Gemakkelijke uitwisselbaarheid met andere types dichtingen



Sealdeksel

Opvulstuk

- Betrouwbare borging
- Hygiënisch
- Veilig afgedichte lobben
- Geen metaalcontact



Asbus

- Snelle en makkelijke toegang tot de seals
- Makkelijke uitwisselbaarheid met andere types seals



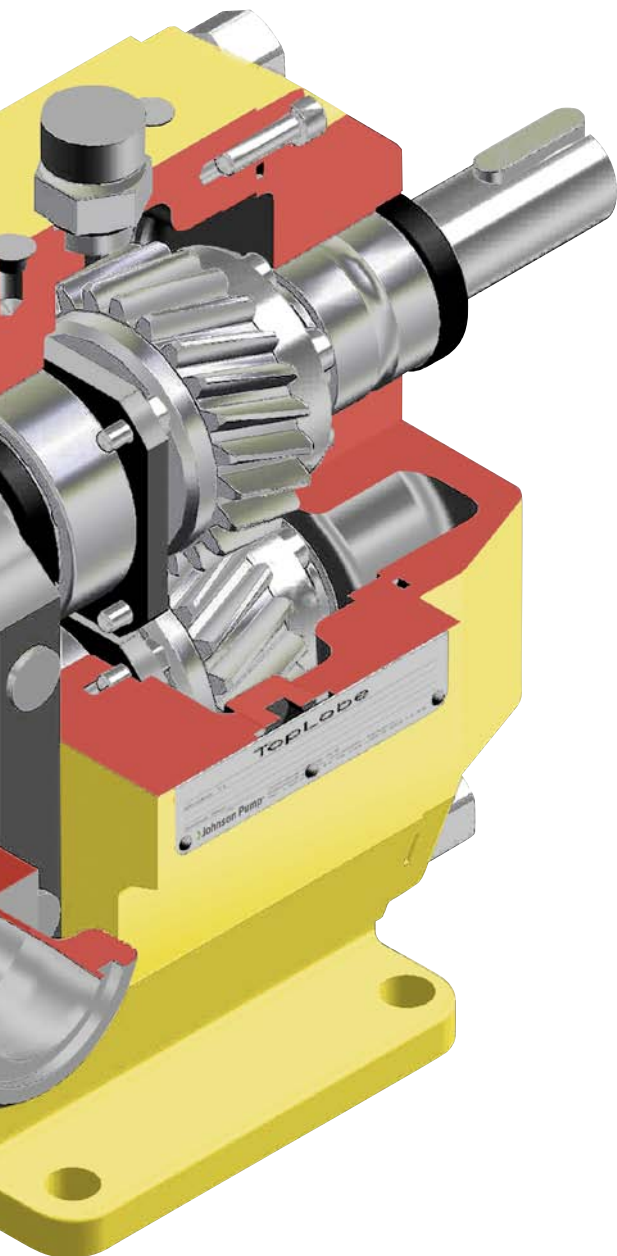
Draaiend gedeelte van de mechanische asafdichting

Tandwielkastdeksel, afgedicht met O-ring

- Precieze plaatsing van - langs achter gemonteerde - lagers
- *Makkelijke precieze montage van lagers*
- *Snelle toegang tot tandwielkast voor service en onderhoud*

Maximale lagering

- Vrij opvulstukken
- *Mogelijkheid tot hoge snelheid*
- *Goede oliesmering van beide lagers en tandwielen*



Schuine tandwielen

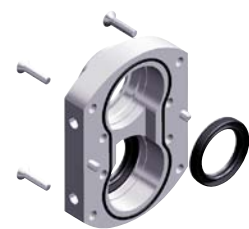
- Blokkeerplaten
- *Constante lobbenspelingen*
- *Laag geluidsniveau*
- *Makkelijke service en onderhoud*

Robuuste eenvoudige tandwielkast

- Niet nodig te werken met opvulstukken
- Oliesmering
- *Minimale asdoorbuiging*
- *Zeer makkelijke toegang voor onderhoud*
- *Geschikt voor extreme werkingscondities*

Multi-voet

- *Voor een maximale flexibiliteit in de installatie*
- *Voor horizontale of verticale montage*
- *Vermindert aantal beperkingen op bochten en kleppen*



Multifunctioneel spoelingsdeksel

- *Eén enkel spoeldeksel geschikt voor alle types seals, al dan niet gespoeld*

Pompas

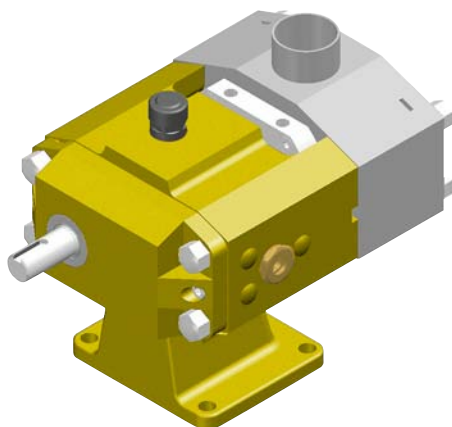
- Met evolvente vertanding
- Afdichting met O-ring
- *Slechts één montage mogelijkheid*
- *Hygiënisch*
- *Makkelijk voor onderhoud*
- *Betrouwbare overbrenging*

Asafdichtingen

- Brede waaier van mogelijkheden
- EN-standaard seals beschikbaar
- *Makkelijke uitwisselbaarheid met andere sealtypes*
- *Makkelijke toegang voor inspectie en service*
- *Korte stoptijden*
- *Hygiënisch ontwerp*

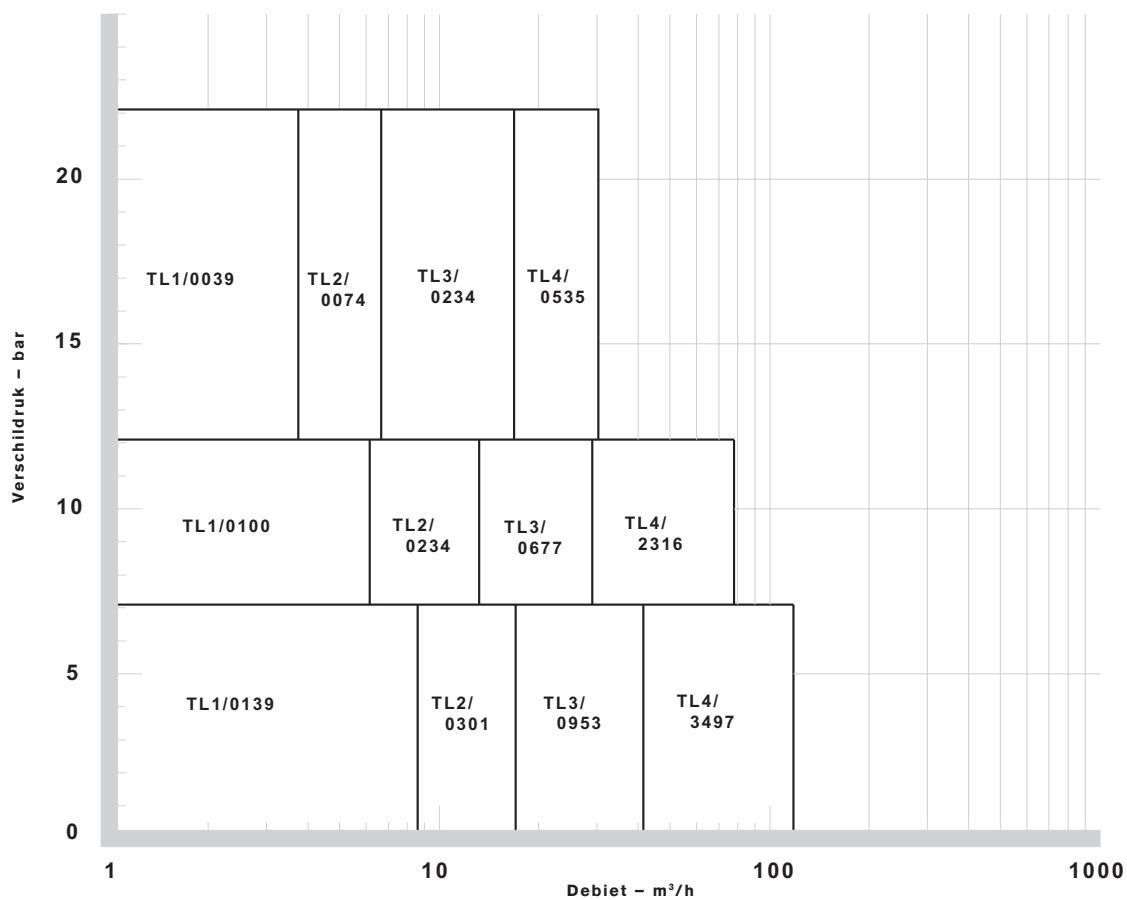
Technische gegevens

De TopLobe reeks bestaat uit 12 pompen met aansluitingen van 25 tot 150 mm met debieten tot 112 m³/h en een maximale werkdruk tot 22 bar.



POMPTYPE	DEBIET [DM ³ /OMW]	AANSLUITING [MM]	MAXIMAAL WERKDRUK [BAR]	MAXIMAAL TOERENTAL [TPM]	MAXIMAAL MOMENT [NM]
TL1/0039	0,039	25	22	1450	53
TL1/0100	0,100	25	12	950	53
TL1/0139	0,139	40	7	950	53
TL2/0074	0,074	25	22	1450	108
TL2/0234	0,234	40	12	950	108
TL2/0301	0,301	50	7	950	108
TL3/0234	0,234	40	22	1200	400
TL3/0677	0,677	50	12	720	400
TL3/0953	0,953	80	7	720	400
TL4/0535	0,535	50	22	950	1200
TL4/2316	2,316	100	12	600	1200
TL4/3497	3,497	150	7	600	1200

Karakteristieken

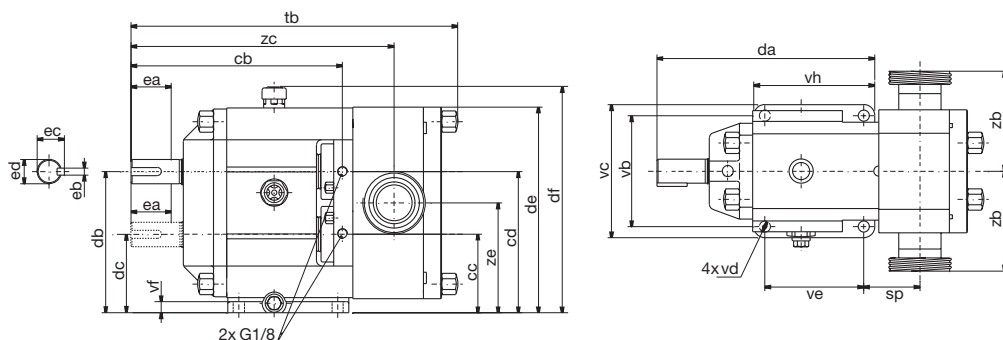


Deze informatie is een richtlijn. Voor een pompselectie kunt u contact opnemen met ons.

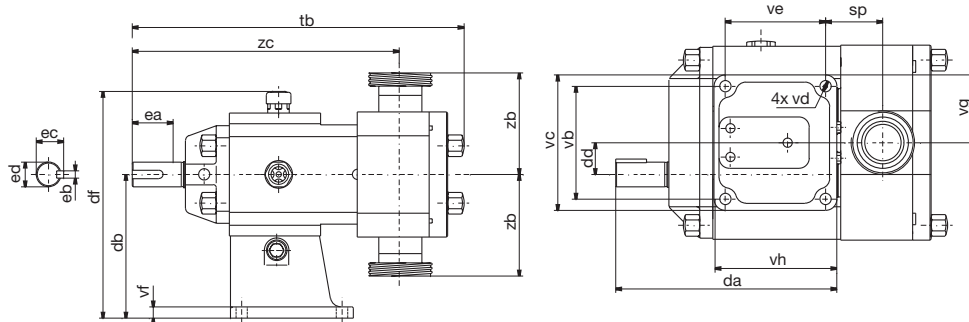
Afmetingen

HORIZONTALE OPSTELLING

Stippellijn toont positie met onderste as als aandrijving



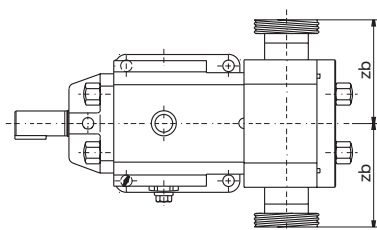
VERTICALE OPSTELLING



Afmetingen in mm

POMP-TYPE	CB	CC	CD	DA	DB	DC	DD	DE	DF	EA	EB	EC	ED	SP	TB	VB	VC	VD	VE	VF	VG	VH	ZC	ZE
TL1/0039	177	71,0	115,0	181	118	68	25	172,0	195,0	40	6	21,5	19	45,8	261	100	122	11	83	11	61	105	216	93,0
TL1/0100	177	71,0	115,0	181	118	68	25	172,0	195,0	40	6	21,5	19	42,3	261	100	122	11	83	11	61	105	212	93,0
TL1/0139	177	71,0	115,0	181	118	68	25	172,0	195,0	40	6	21,5	19	48,8	273	100	122	11	83	11	61	105	219	93,0
TL2/0074	210	78,0	140,0	216	140	78	31	204,0	227,0	50	8	27,0	24	55,8	313	110	132	11	98	11	66	120	261	109,0
TL2/0234	210	78,0	140,0	216	140	78	31	204,0	227,0	50	8	27,0	24	49,9	313	110	132	11	98	11	66	120	255	109,0
TL2/0301	210	78,0	140,0	216	140	78	31	204,0	227,0	50	8	27,0	24	55,9	325	110	132	11	98	11	66	120	261	109,0
TL3/0234	280	118,5	188,5	285	200	107	46,5	287,0	310,0	80	10	41,0	38	67,8	401	170	198	13	130	16	99	158	339	153,5
TL3/0677	280	118,5	188,5	285	200	107	46,5	287,0	310,0	80	10	41,0	38	61,8	401	170	198	13	130	16	99	158	333	153,5
TL3/0953	280	118,5	188,5	285	200	107	46,5	287,0	310,0	80	10	41,0	38	73,4	423	170	198	13	130	16	99	158	344	153,5
TL4/0535	467	139,5	235,8	423	250	125	62,5	354,5	377,5	110	16	59,0	55	121,2	608	230	270	17	214	20	135	254	524	187,5
TL4/2316	418	139,5	235,8	423	250	125	62,5	354,5	377,5	110	16	59,0	55	96,4	608	230	270	17	214	20	135	254	499	187,5
TL4/3497	416	139,5	235,8	423	250	125	62,5	354,5	377,5	110	16	59,0	55	122,4	660	230	270	17	214	20	135	254	525	187,5

FLENSAANSLUITINGEN (ZB)



- 1 = Alle draadaansluitingen (EN, SMS, DS, BS, ISO, gasdraad) en alle klemverbindingen (ISO, SMS)
- 2 = Alle flenzen EN (PN16, PN25) en ANSI (klasse 150 / klasse 300)

Afmetingen in mm

POMPTYPE	1 - ZB	2 - ZB
TL1/0039	89	121
TL1/0100	89	121
TL1/0139	89	121
TL2/0074	98	130
TL2/0234	98	130
TL2/0301	98	130
TL3/0234	124	156
TL3/0677	124	156
TL3/0953	134	166
TL4/0535	159	191
TL4/2316	159	189
TL4/3497	159	189

TopLobe

SPXFLOW

Lobbenpompen

UW LOKALE CONTACT:

<http://www.spxflow.com/en/johnson-pump/where-to-buy/>

SPX FLOW TECHNOLOGY POLAND SP. Z O.O.

Hermana Frankego 9, PL 85-862 Bydgoszcz, Poland

P: +48 52 5259 900

F: +48 52 5259 909

E: ft.bydgoszcz.office@spxflow.com

Voor meer informatie over onze wereldwijde locaties, goedkeuringen, certificaties en lokale vertegenwoordigers, bezoek onze website www.spxflow.com en www.johnson-pump.com. SPX FLOW, Inc. behoudt zich het recht voor onze laatste ontwerp- en materiaalwijzigingen zonder aankondiging of obligatie te gebruiken. Ontwerpkarakteristieken, constructiematerialen en maatgegevens, zoals beschreven in dit document, dienen alleen ter informatie en zijn zonder garantie tenzij schriftelijke bevestigd.

De groene ">" is een handelsmerk van SPX FLOW, Inc.

JP_110_NL Version: 03/2016 Issued: 03/2016

COPYRIGHT © 2016 SPX FLOW, Inc.