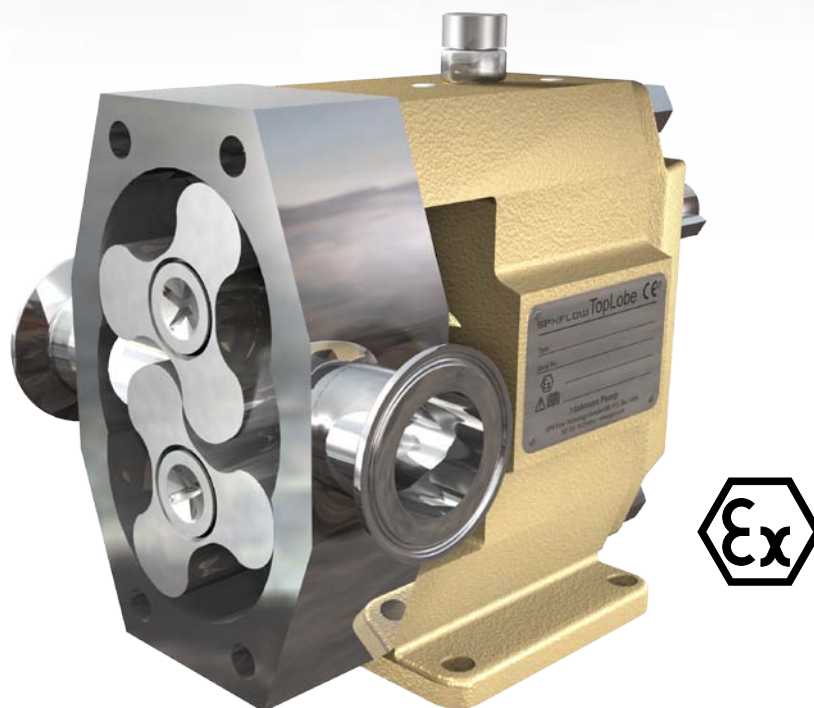


TopLobe

LOBROTORPUMPAR



SPX FLOW har utvecklat TopLobe. En radikalt förbättrad lobrotorpump. Snabbare underhåll och effektiv rengöring leder till kortare stilleståndstid. TopLobe är konstruerad för de mest krävande applikationerna i dagens processindustri.

Based in Charlotte, North Carolina, SPX FLOW (NYSE: FLOW) is a multi-industry manufacturing company with operations in more than 35 markets worldwide. SPX FLOW's innovative, world-class products and highly-engineered solutions are helping to meet the needs of a constantly developing world and growing global population. You'll find our innovative solutions in everything from dairy plants and power plants to oil and gas pipelines, and the power grid. SPX FLOW is really everywhere you look.

We help our customers around the globe expand and enhance their food and beverage, power and energy and industrial production processes. For more information, please visit www.spxflow.com

TopLobe

Den nya generationen lobrotorpumpar

SPX FLOW har lång erfarenhet av försäljning och distribution av lobrotorpumpar.

Vi känner våra kunders behov och krav. Varje ny applikation är unik och kräver ofta mycket hög kompetens. Därför är samarbetet med våra kunder ovärderligt.

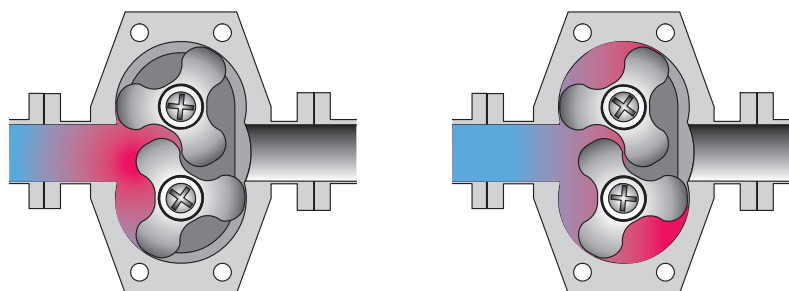
Våra kunders kunskap om sin process, sina behov och krav tillsammans med vårt applikationskunnande skapar den bästa plattformen. TopLobe är resultatet. Den är konstruerad utefter våra kunders krav på hög driftsäkerhet.

Tillsammans finner vi lösningen.

Produktegenskaper

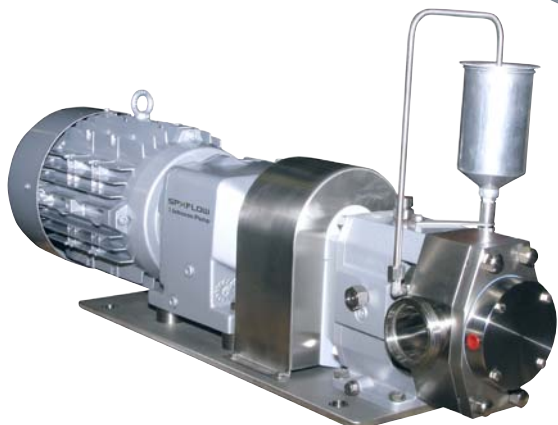
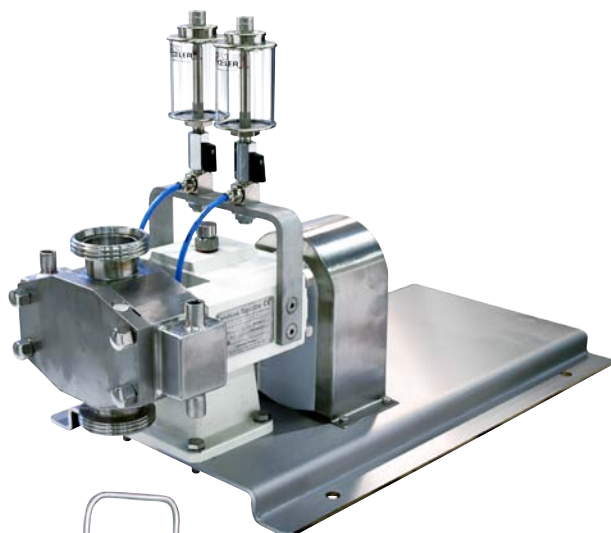
- Frontmonterad axeltätning
- Pulsationsfritt flöde
- Skonsam produkthantering
- Effektiv transport och dosering
- Hanterar vätskor med låg och hög viskositet
- Stort antal utföranden och applikationsmöjligheter
- Hög tillgänglighet och effektivitet
- Underhålls- och servicevänlig
- Hygienisk utformning
- Möjlig att torrköra
- Låg ljudnivå
- Utföranden med EN-normerad tätning

ARBETSPRINCIP



Vanliga produkttillämpningar

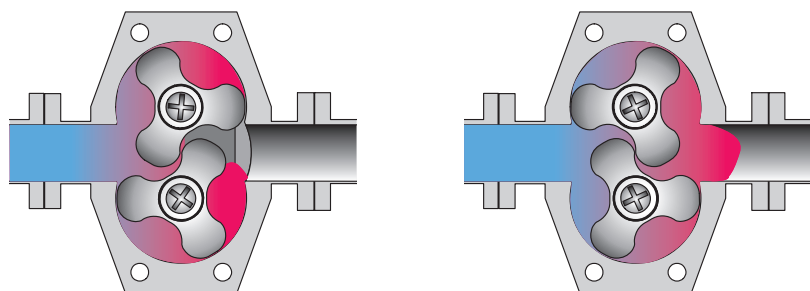
värmemantlar med
oljasmörning som
tillval



tätningsspolning som tillval



slitstark volfram
beläggning som tillval



LIVSMEDELSINDUSTRI

Den hygieniska utformningen i kombination med dess skonsamma produkthantering gör TopLobe användbar för många vätskor inom ett stort viskositetsområde. TopLobe kan hantera känsliga vätskor med både mjuka och hårda partiklar mycket skonsamt och utan påverkan på den pumpade vätskan.



LÄTT KEMISK INDUSTRI

Kraven hos lättare kemisk industri har blivit mer och mer densamma som för livsmedels- och farmaceutisk industri. TopLobe är en idealisk pump med dess skonsamma produkthantering, effektivitet och möjlighet till CIP-rengöring.



FARMACEUTISK INDUSTRI

TopLobe erbjuder den farmaceutiska processindustrin ett antal fördelar med dess syrafasta stål med låg kolhalt kombinerat med en hygienisk design, skonsam produkthantering och en exakt dosering.



KEMISK INDUSTRI,

PAPPER OCH MASSA

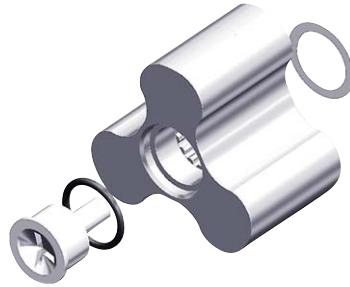
TopLobe har utvecklats och konstruerats efter dagens krav på hög produktkvalitet, tillförlitlighet, ökade möjligheter till hantering av kemikalier, slam och trögflytande media.



Egenskaper och fördelar

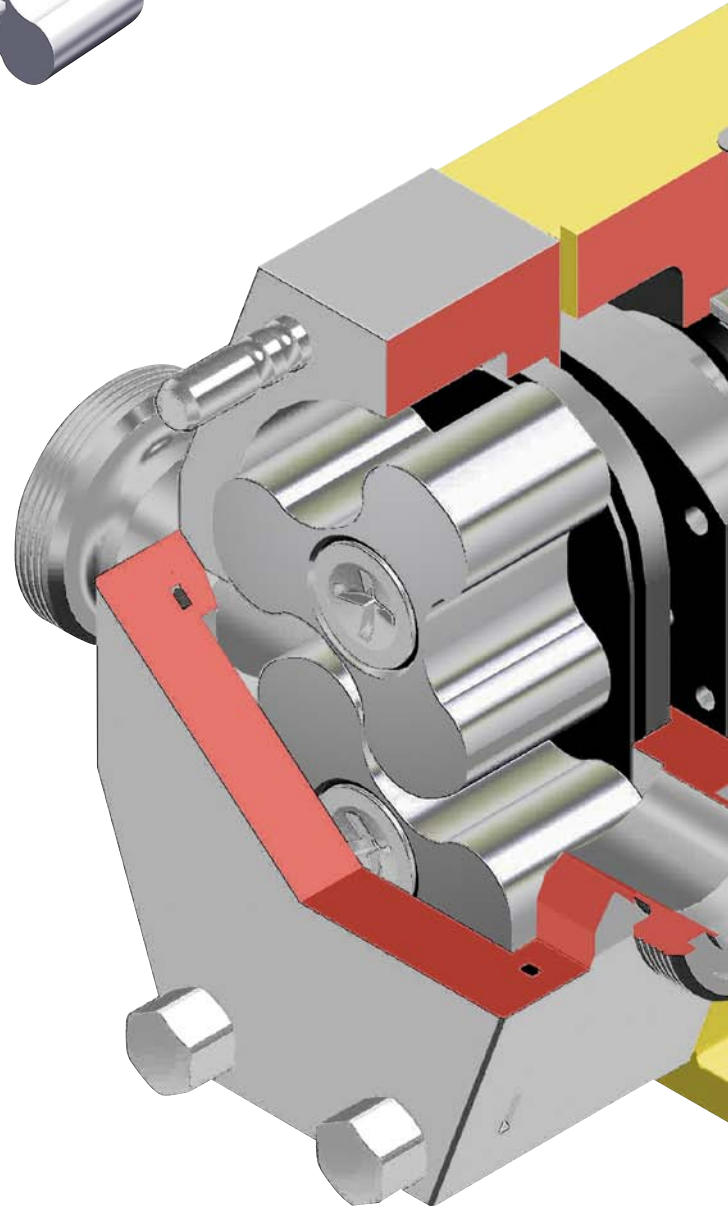
Traditionell trelobsrotor

- Evolventsplines, exakt och säkert förband, en spline utelämnad, montering endast möjlig i rätt läge
- Avtätad med O-ringar
- Pumpens enda shims
- *Mycket skonsam produkthantering*
- *Hanterar t ex hela bär och fruktbitar*
- *Underhålls- och servicevänlig*
- *Snabb och enkel justering av rotorspel*



Försänkt låsskruv

- *Säker låsning*
- *Hygienisk*
- *Rotorn säkert avtätad*



Pumphus

- Enkelt robust konstruktion
- Hög ytfinish
- *Hygienisk*
- *Lätt att rengöra. Anpassad för manuell rengöring, CIP och SIP*

Slätt lock

- *Hygieniskt*
- *Lätt att rengöra*

Anslutningar

- Stort antal valmöjligheter
- Maximerad in- och utloppsdiаметer
- *Hygienisk*
- *Hanterar vätskor med hög viskositet*
- *Reducerar problem med låga inloppstryck (NPSHr)*

Tätninglock

- Frontmonterade axeltätningar, placerade direkt bakom tätninglocket
- *Snabb och lätt åtkomst av tätningarna*
- *Hygienisk*
- *Lätt att serva och underhålla*
- *Lätt utbyte till andra tätningstyper*



Den mekaniska axeltätningens stationära del

Axelhylsa

- *Snabb och enkel tillgång till axeltätningen*
- *Lätt utbytbar vid slitage och vid byte till annan tätningstyp*
- *Enkel positionering av axeltätningen*



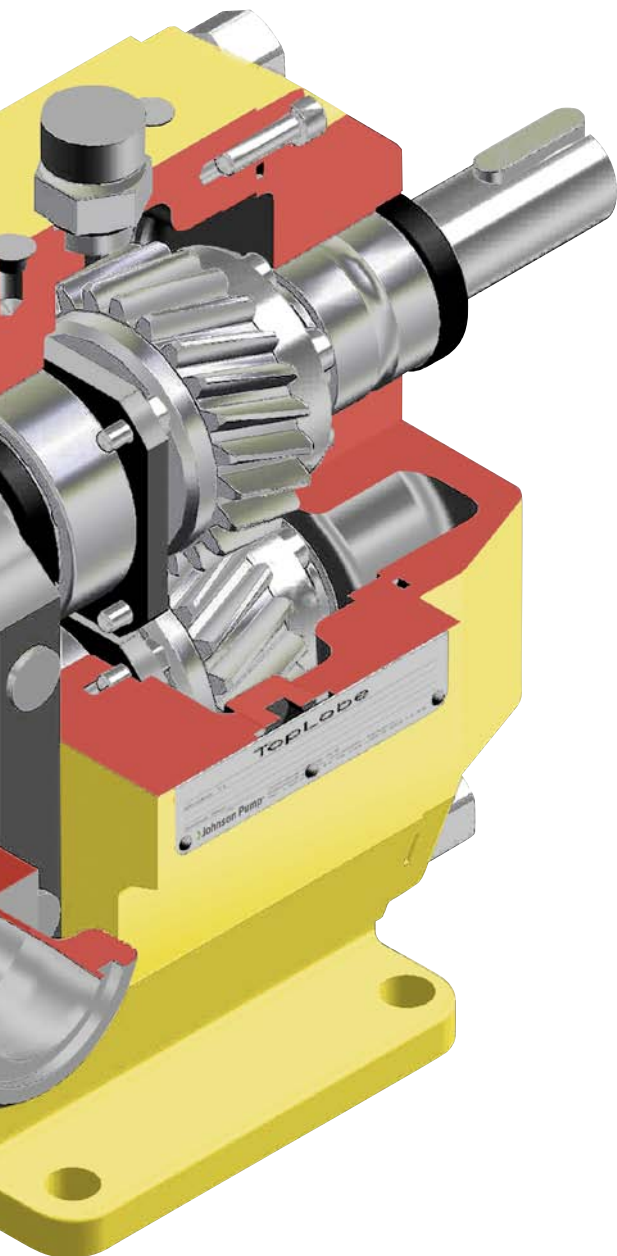
Den mekaniska axeltätningens roterande del

O-ringsavtätat växellådslock

- Exakt positionering av de från baksidan monterade lagren
- Enkel och lättåtkomlig montering av bakre lager
- Lätt åtkomst till växellådan förenklar service och underhåll

Maximerade lagerdimensioner

- Shimsfri montering
- Klarar höga belastningar
- God smörjning av lager och kugghjul



Snedskurna kugghjul

- Låsning med tryckhylsa på axel
- Håller exakta spel och timing mellan rotorerna
- Låg ljudnivå
- Enkel att serva och underhålla

Robust, enkel växellåda

- Shimsfri
- Oljesmord
- Minimerad böjning av axlarna
- Mycket enkel att serva
- Klarar tuffa miljöer

Multifot

- Tillåter anpassning till lämpligaste monteringsläge
- För horisontell eller vertikal montering
- Gör det möjligt att minimera antalet rörböjar och ventiler
- Möjlighet till förbättrad självdränering av pumphuset



Spolhus, axeltätning

- Ett spolhus för alla typer av axeltätningar –spolat eller spärrat

Pumpaxel

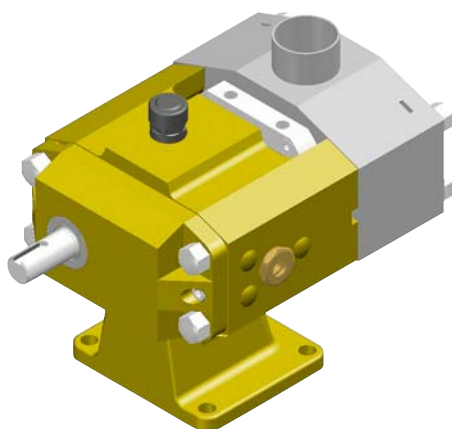
- Evolventsplines
- Helt O-ringsavtätad
- Montering möjlig endast i rätt läge
- Driftsäker transmission
- Hygienisk
- Lätt att serva

Axeltätningar

- Stort antal varianter
- EN standardiserade mekaniska tätningar som tillval
- Utbyte till andra tätningstyper kan enkelt göras
- Lätt åtkomlig för inspektion och service
- Kort demonteringstid
- Hygienisk utformning

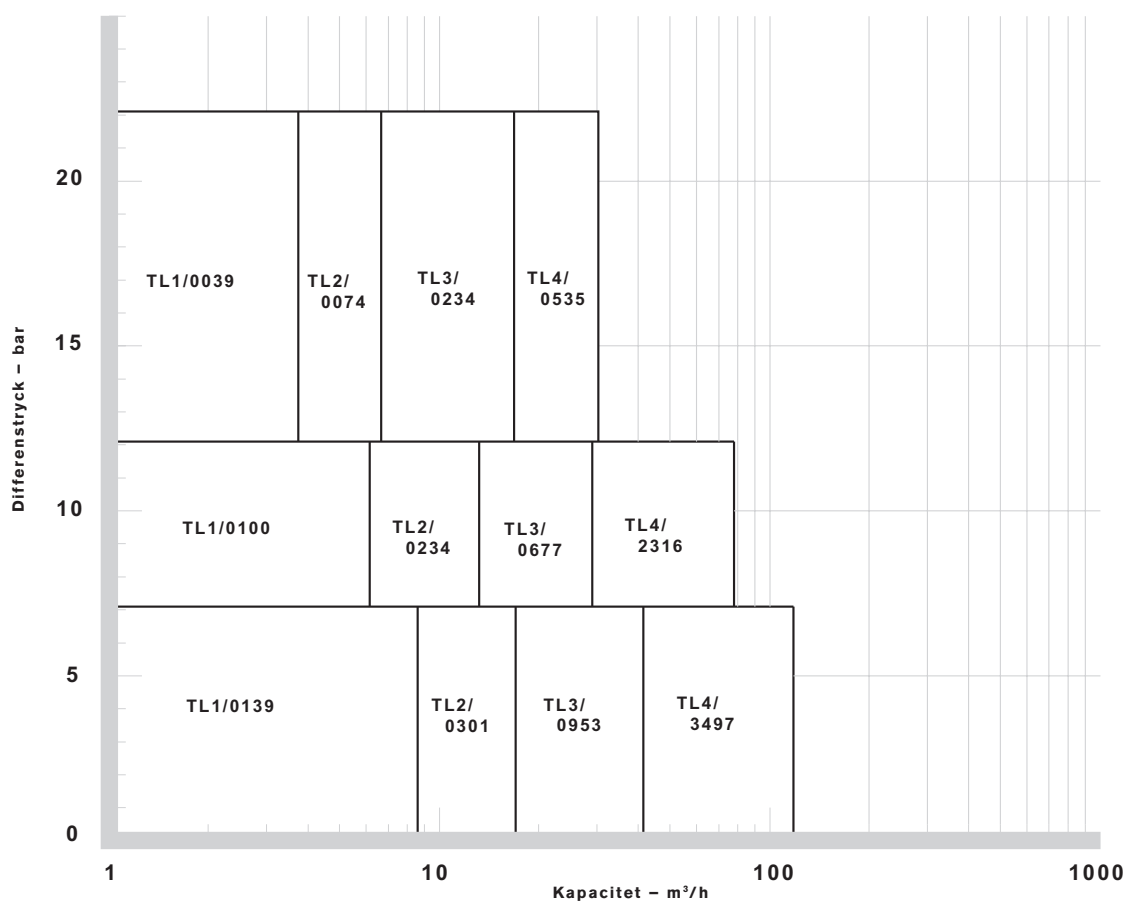
Tekniska data

TopLobe programmet består av 12 pumpstorlekar med anslutningar från 25 mm till 150 mm med kapacitet upp till 112 m³/h och maximalt arbetstryck upp till 22 bar.



MODELL	DEPLACEMENT [DM ³ /VARV]	NOMINELL INVÄNDIG ANSLUTNINGSDIAMETER [MM]	MAXIMALT ARBETSSTRYCK [BAR]	MAXIMALT VARVTAL [R/MIN]	MAXIMALT VRIDMOMENT [NM]
TL1/0039	0,039	25	22	1450	53
TL1/0100	0,100	25	12	950	53
TL1/0139	0,139	40	7	950	53
TL2/0074	0,074	25	22	1450	108
TL2/0234	0,234	40	12	950	108
TL2/0301	0,301	50	7	950	108
TL3/0234	0,234	40	22	1200	400
TL3/0677	0,677	50	12	720	400
TL3/0953	0,953	80	7	720	400
TL4/0535	0,535	50	22	950	1200
TL4/2316	2,316	100	12	600	1200
TL4/3497	3,497	150	7	600	1200

Kapacitetsöversikt

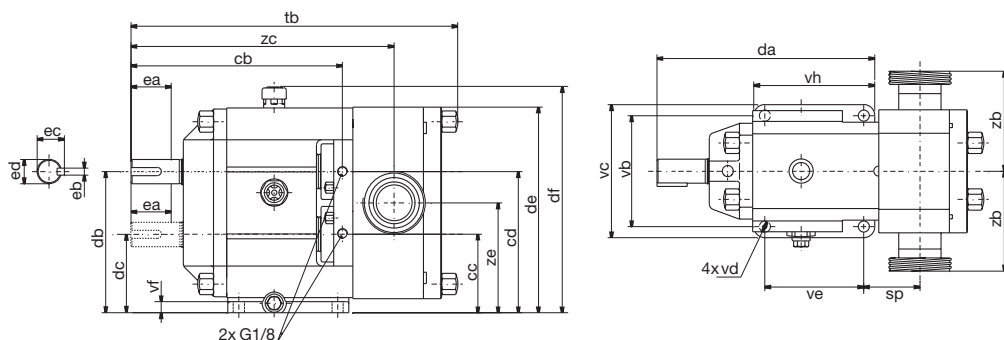


Informationen här skall ses som riktlinjer. För val av pump var god och kontakta oss.

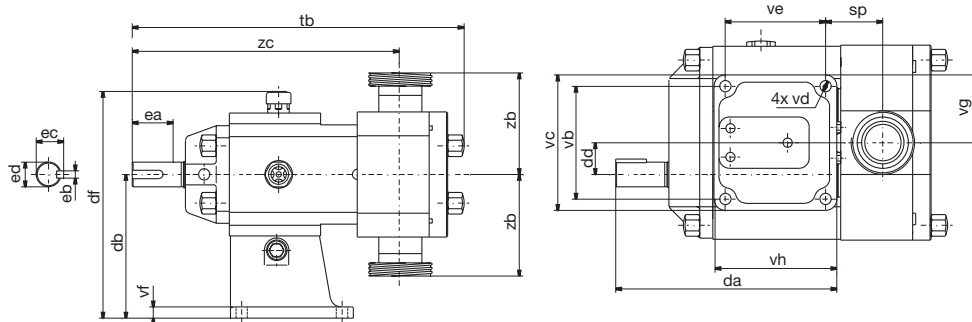
Dimensioner

HORISONTELL MONTERING

Streckad linje anger positionen för drivaxel i nedre position.



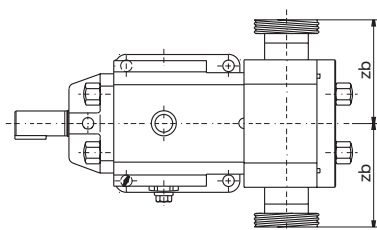
VERTIKAL MONTERING



Dimensioner i mm

MODELL	CB	CC	CD	DA	DB	DC	DD	DE	DF	EA	EB	EC	ED	SP	TB	VB	VC	VD	VE	VF	VG	VH	ZC	ZE
TL1/0039	177	71,0	115,0	181	118	68	25	172,0	195,0	40	6	21,5	19	45,8	261	100	122	11	83	11	61	105	216	93,0
TL1/0100	177	71,0	115,0	181	118	68	25	172,0	195,0	40	6	21,5	19	42,3	261	100	122	11	83	11	61	105	212	93,0
TL1/0139	177	71,0	115,0	181	118	68	25	172,0	195,0	40	6	21,5	19	48,8	273	100	122	11	83	11	61	105	219	93,0
TL2/0074	210	78,0	140,0	216	140	78	31	204,0	227,0	50	8	27,0	24	55,8	313	110	132	11	98	11	66	120	261	109,0
TL2/0234	210	78,0	140,0	216	140	78	31	204,0	227,0	50	8	27,0	24	49,9	313	110	132	11	98	11	66	120	255	109,0
TL2/0301	210	78,0	140,0	216	140	78	31	204,0	227,0	50	8	27,0	24	55,9	325	110	132	11	98	11	66	120	261	109,0
TL3/0234	280	118,5	188,5	285	200	107	46,5	287,0	310,0	80	10	41,0	38	67,8	401	170	198	13	130	16	99	158	339	153,5
TL3/0677	280	118,5	188,5	285	200	107	46,5	287,0	310,0	80	10	41,0	38	61,8	401	170	198	13	130	16	99	158	333	153,5
TL3/0953	280	118,5	188,5	285	200	107	46,5	287,0	310,0	80	10	41,0	38	73,4	423	170	198	13	130	16	99	158	344	153,5
TL4/0535	467	139,5	235,8	423	250	125	62,5	354,5	377,5	110	16	59,0	55	121,2	608	230	270	17	214	20	135	254	524	187,5
TL4/2316	418	139,5	235,8	423	250	125	62,5	354,5	377,5	110	16	59,0	55	96,4	608	230	270	17	214	20	135	254	499	187,5
TL4/3497	416	139,5	235,8	423	250	125	62,5	354,5	377,5	110	16	59,0	55	122,4	660	230	270	17	214	20	135	254	525	187,5

ANSLUTNINGAR (ZB)



- 1 = Gängade anslutningar (EN, SMS, DS, BS, ISO, gas thread, NPT thread) och Clamp enligt (ISO, SMS, DIN)
- 2 = Flänsanslutningar EN (PN16, PN25) och ANSI (class 150/class 300)

Dimensioner i mm

MODELL	1 - ZB	2 - ZB
TL1/0039	89	121
TL1/0100	89	121
TL1/0139	89	121
TL2/0074	98	130
TL2/0234	98	130
TL2/0301	98	130
TL3/0234	124	156
TL3/0677	124	156
TL3/0953	134	166
TL4/0535	159	191
TL4/2316	159	189
TL4/3497	159	189

TopLobe

SPXFLOW

Lobrotorumpar

DIN LOKALA KONTAKT:

<http://www.spxflow.com/en/johnson-pump/where-to-buy/>

SPX FLOW TECHNOLOGY POLAND SP. Z O.O.

Hermana Frankego 9, PL 85-862 Bydgoszcz, Poland

P: +48 52 5259 900

F: +48 52 5259 909

E: ft.bydgoszcz.office@spxflow.com

För mer information om våra filialer världen över, godkännande och lokala representanter, se www.spxflow.com och www.johnson-pump.com. SPX FLOW, Inc. förbehåller sig rätten att införliva våra senaste design- och materialändringar utan att på förhand meddela detta. Designelement, tillverkningsmaterial och information om mått såsom de beskrivs i denna rapport är endast till för din information och bör inte klassas som tillförlitliga om inte annat har bekräftats skriftligen.

Den gröna ">" är ett varumärke som tillhör SPX FLOW, Inc.

JP_110_S Version: 03/2016 Issued: 03/2016

COPYRIGHT © 2016 SPX FLOW, Inc.