

Серия TLP

ХИГИЕНИЧНА ОБЕМНА ПОМПА



В продължение на повече от половин век SPX FLOW е лидер в проектирането и производството на ротационни луб помпи. SPX FLOW е отдадена на повишаването на производителността,

качеството на продуктите и на рентабилността на нейното оборудване и системи на клиентите. Благодарение на тази отдаденост произтича и развитието на продуктите и приложенията им; прогрес, който променя начина на решаване на проектантски проблеми.

Ротационните луб помпи на SPX FLOW се използват за хиляди санитарни, химически и индустриални приложения по света.

Based in Charlotte, North Carolina, SPX FLOW (NYSE: FLOW) is a multi-industry manufacturing company with operations in more than 35 markets worldwide. SPX FLOW's innovative, world-class products and highly-engineered solutions are helping to meet the needs of a constantly developing world and growing global population. You'll find our innovative solutions in everything from dairy plants and power plants to oil and gas pipelines, and the power grid. SPX FLOW is really everywhere you look.

We help our customers around the globe expand and enhance their food and beverage, power and energy and industrial production processes. For more information, please visit www.spxflow.com

TLP

Санитарна ротационна луб помпа с оптимална ефективност

РАБОТНИ ХАРАКТЕРИСТИКИ

- Равномерен поток
- Деликатно транспортиране на продуктите
- Възможност за работа на сухо благодарение на двойното механично уплътнение с промиване
- Изпомпване на продукти с различен вискозитет
- Лесна поддръжка
- Хигиеничен дизайн
- Ниско ниво на шум
- Стандартно подходящи за CIP
- Свободно оттичане на корпуса на помпата
- Уникално захващане на ротора
- Здрава конструкция
- Гъвкавост на процеса
- Стандартно с единични механични уплътнения. Двойни механични уплътнения налични като опция
- Гресирани лагери за добро смазване при високи обороти, температура и налягане.



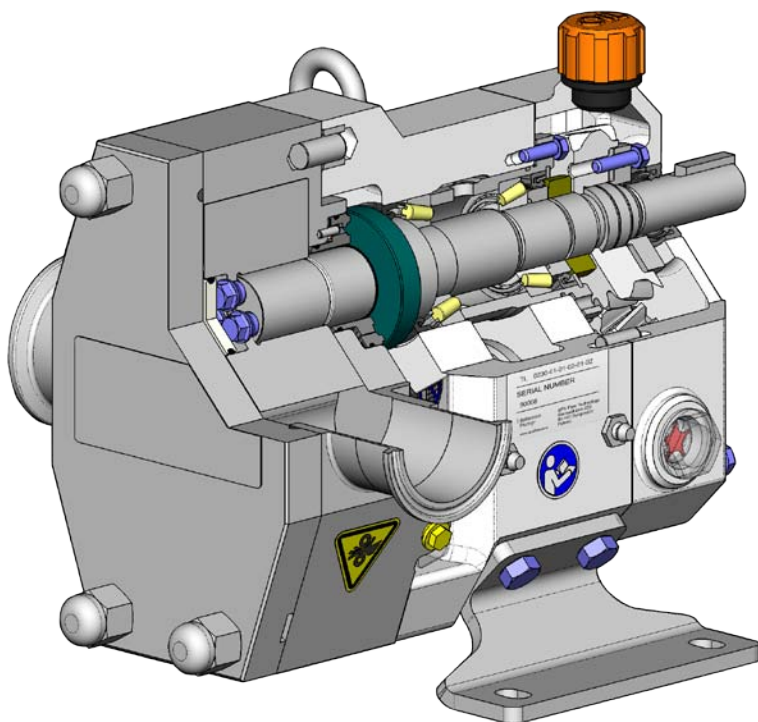
МОНТАЖНИ ХАРАКТЕРИСТИКИ

- Реверсиране на потока
- Лесно обслужване и поддръжка
- Хоризонтален или вертикален монтаж
- Лесно сглобяване/разглобяване
- Корпус и капак от неръждаема стомана 316L
- 4 начина на монтиране на корпуса на редуктора, включително и вертикално изпълнение на входа/изхода

Типични приложения на продукта

ПРЕДИМСТВА НА ПРОДУКТА

- Помпите с двойни механични уплътнения с промиване могат да работят на сухо неопределено дълго време
- Много бавно преместване, структурата на продукта не се разрушава при изпомпване
- Няма вътрешен контакт на роторите
- Големите кухини позволяват изпомпване на течности с големи твърди частици
- Невъзможно е проникване на смазочно масло в зоната на продукта поради уникалния дизайн на корпуса на редуктора
- Помпите са енергийно ефективни и лесни за почистване, поддръжка и ремонт



ХЛЕБНА ПРОМИШЛЕНОСТ

Тесто; Добавяне на овкусители;
Захарни глазури; Плънки с
плодове; Мазнини & масла;
Подсладители; Мая



Производство на напитки

Бира, билкови напитки;
Безалкохолни напитки; Плодови
концентрати; Плодови напитки



Консервна промишленост

Детски храни, супи, яхнии;
Доматено пюре; Плодово
пюре; Зеленчуци, храни на
кубчета, гъсти разтвори; Пудинг,
мармалад, желе; Салатни
подправки, майонеза



Сладкарска промишленост

Сиропи; Кремове; Шоколад



Козметика

Кремове за лице & лосиони;
Гелове за коса & течности;
Етерични масла; Бои & алкохоли



Млечна промишленост

Сметана, мляко; Извара &
суроватка; Домашно сирене;
Йогурт/Кисело мляко



Месна промишленост

Месна емулсия; Фаршировано
месо; Храни за домашни
любимци; Животински мазнини



Фармацевтична промишленост

Пасти за хапчета; Сиропи;
Екстракти; Емулсии; Суспензии



Химически/индустриални приложения

Разтворители; Горива; Масла &
смазки; Бои; Смоли & полимери;
Сапуни; Утайки



Производителност и дълъг експлоатационен живот

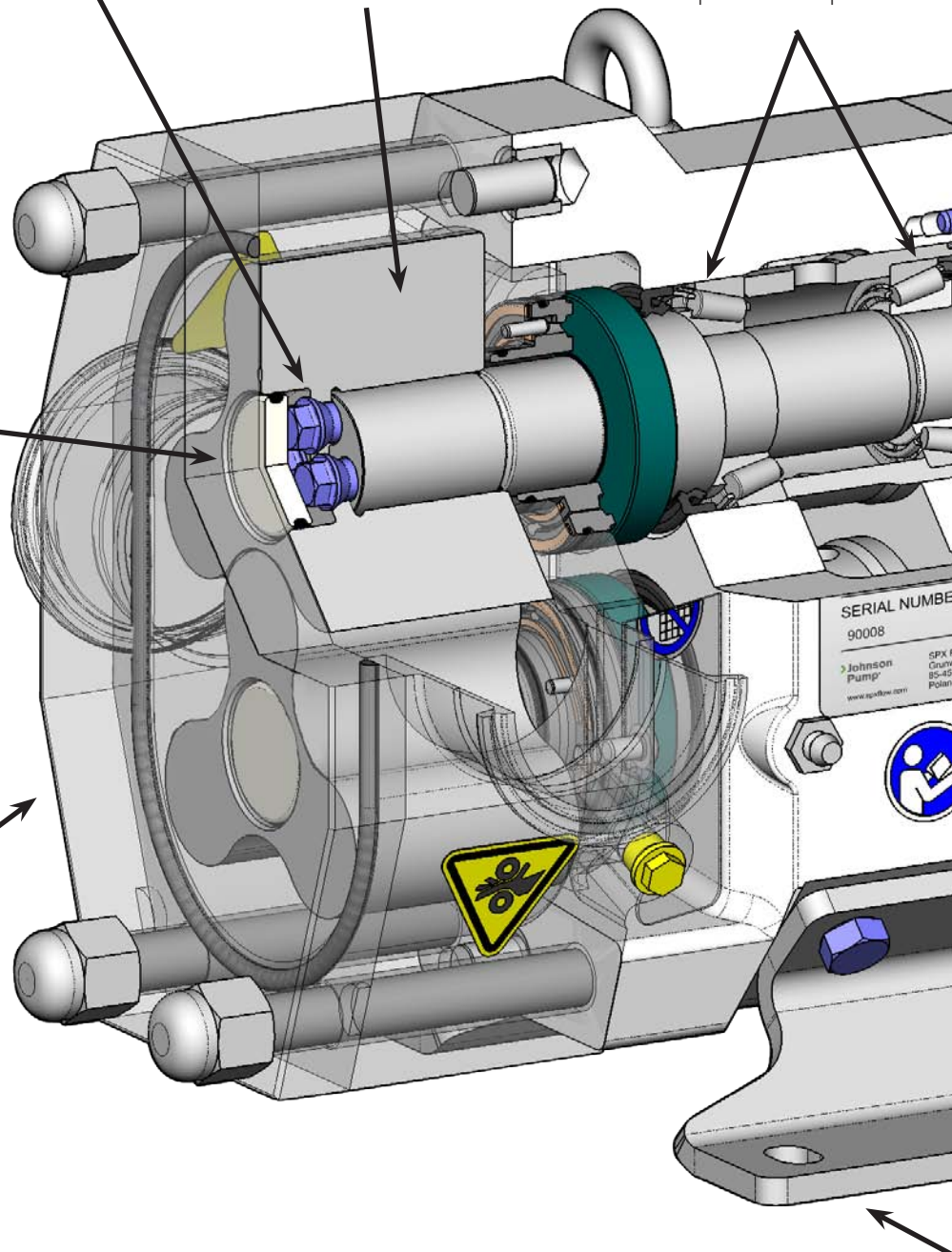
Уникалното закрепване на ротора комбинира точното му позициониране и лесно обслужване

Работни колела от неръждаема стомана 316L

Усилени конусни ролкови лагери

Захващането на ротора е изолирано от зоната на продукта

Плосък капак за лесно почистване



Лесен достъп до шайбите за регулиране на хлабината на ротора

Солидни лагери – конусни ролкови лагери с предварително натягане, не изискващи регулиращи шайби

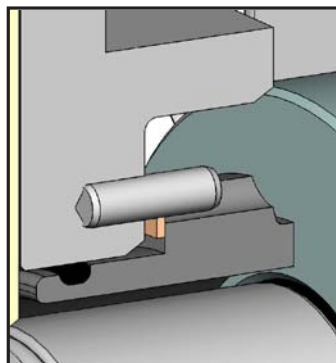
Лесно настройване и поддържане на синхронизацията на роторите

Колела с наклонени зъби за плавно предаване на мощността

Контролно стъкло позволяващо лесна проверка на нивото на маслото

Гъвкави възможности за монтаж

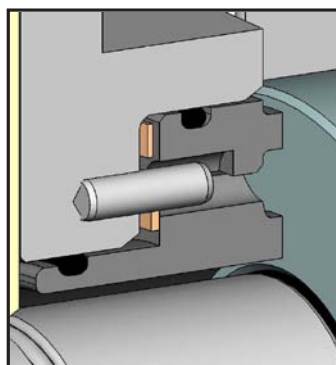
Опции уплътнения



ЕДИНЧНО МЕХАНИЧНО УПЛЪТНЕНИЕ*

Стандартно: графит с/у закалена неръждаема стомана; осигурява дълъг живот при повечето приложения.

Опция: силициев карбид с/у силициев карбид увеличава износоустойчивостта.



ДВОЙНО КОНЦЕНТРИЧНО МЕХАНИЧНО УПЛЪТНЕНИЕ*

Използва се с промиващи течности

за охлаждане, смазване и отмиване на утайката.

Най-добрият избор за работа при тежки експлоатационни условия.

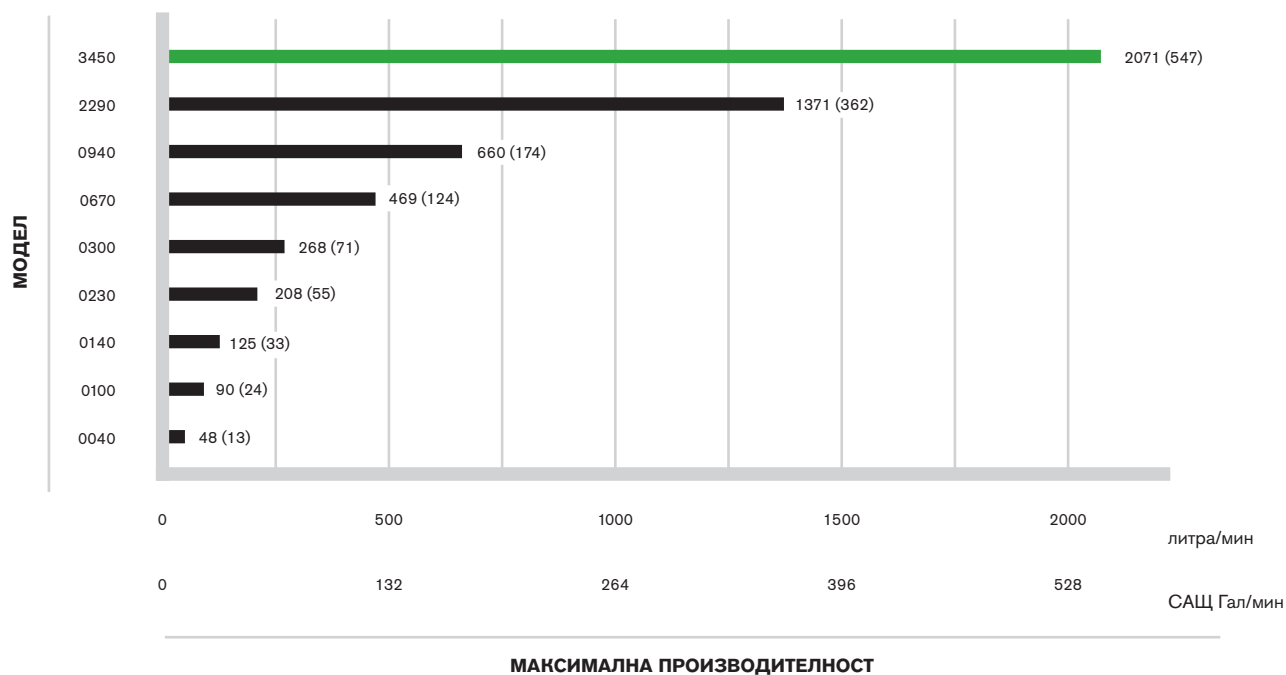
ИЗБОР НА ЕЛАСТОМЕР ЗА О-ПРЪСТЕНИТЕ:

- Флуор-еластомер (FKM)
- EPDM

*ОПЦИИ ЗА МАТЕРИАЛИТЕ НА МЕХАНИЧНИТЕ УПЛЪТНЕНИЯ:

- Графит с/у закалена неръждаема стомана
- Силициев карбид с/у силициев карбид

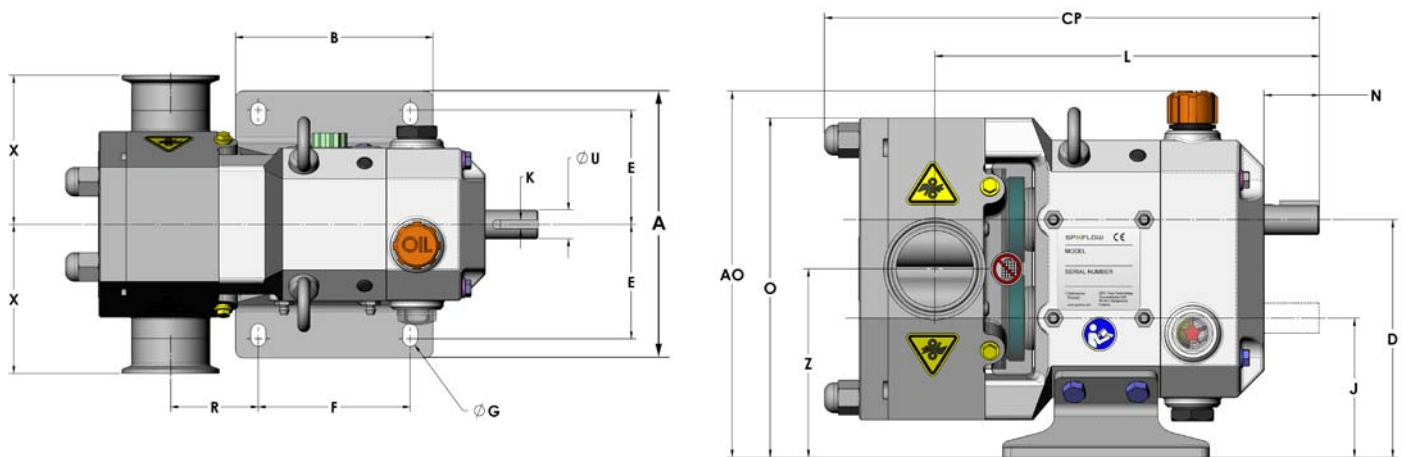
Работни характеристики



Технически данни

МОДЕЛ	РАБОТЕН ОБЕМ ЛИТРА/ОБ.	НОМИНАЛЕН РАЗМЕР НА ВРЪЗКИТЕ	ДИФЕРЕНЦИАЛНО НАЛЯГАНЕТО БАР	МАКСИМАЛНА СКОРОСТ НА ВЪРТЕНЕ НА ПОМПАТА ОБ./МИН	ДИАМЕТЪР НА ЗАДВИЖВАЩИЯ ВАЛ (ММ)	МАКСИМАЛЕН ВЪРТЯЩ МОМЕНТ N-M
0040	0.04	25 (1")	10	1200	19	108
0100	0.10	25 (1")	10	900	19	108
0140	0.14	38 (1.5")	10	900	19	108
0230	0.23	38 (1.5")	10	900	19	108
0300	0.30	50 (2")	10	900	19	108
0670	0.67	50 (2")	10	700	38	400
0940	0.94	75 (3")	10	700	38	400
2290	2.29	100 (4")	10	600	55	1200
3450	3.45	150 (6")	10	600	55	1200

Размери



Всички размерите са в милиметри

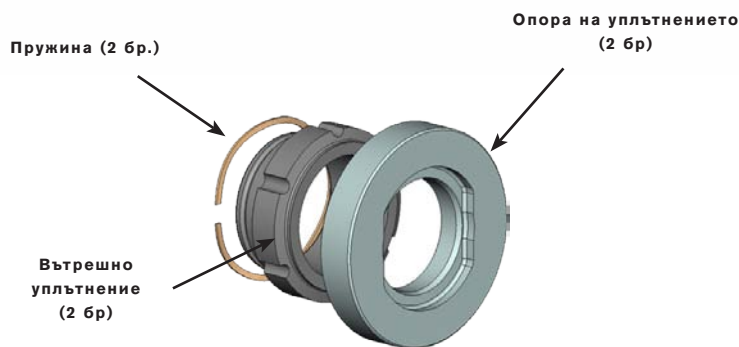
МОДЕЛ	A	AO	B	CP	D	E	F	G
0040	175.5	230.5	130.0	281.4	149.6	72.8	100.0	10
0100	175.5	230.5	130.0	286.8	149.6	72.8	100.0	10
0140	175.5	230.5	130.0	298.7	149.6	72.8	100.0	10
0230	175.5	230.5	130.0	299.1	149.6	72.8	100.0	10
0300	175.5	230.5	130.0	311.1	149.6	72.8	100.0	10
0670	239.1	310.6	160.0	396.4	205.9	99.5	120.0	13
0940	239.1	310.6	160.0	423.9	205.9	99.5	120.0	13
2290	301.1	384.6	250.0	553.6	263.7	130.5	210.0	13
3450	301.1	384.6	250.0	605.6	263.7	130.5	210.0	13

МОДЕЛ	J	K	L	N	O	R	U	X	Z
0040	87.6	6X6	227.6	34.7	231.6	43.5	19	98.0	118.6
0100	87.6	6X6	229.0	34.7	231.6	44.9	19	98.0	118.6
0140	87.6	6X6	235.8	34.7	231.6	51.7	19	98.0	118.6
0230	87.6	6X6	235.9	34.7	231.6	51.8	19	98.0	118.6
0300	87.6	6X6	241.8	34.7	231.6	57.7	19	98.0	118.6
0670	112.9	10X8	321.0	57.6	292.9	75.5	38	124.0	159.4
0940	112.9	10X8	332.6	57.6	292.9	87.1	38	134.0	159.4
2290	138.7	16X10	437.0	85.6	368.2	81.5	55	159.0	201.2
3450	138.7	16X10	463.2	85.6	368.2	107.7	55	159.0	201.2

Сервизен комплект

НАЛИЧНИ СЕРВИЗНИ КОМПЛЕТИ ЗА БЪРЗА ПОДМЯНА НА ИЗНОСВАЩИТЕ СЕ ЧАСТИ:

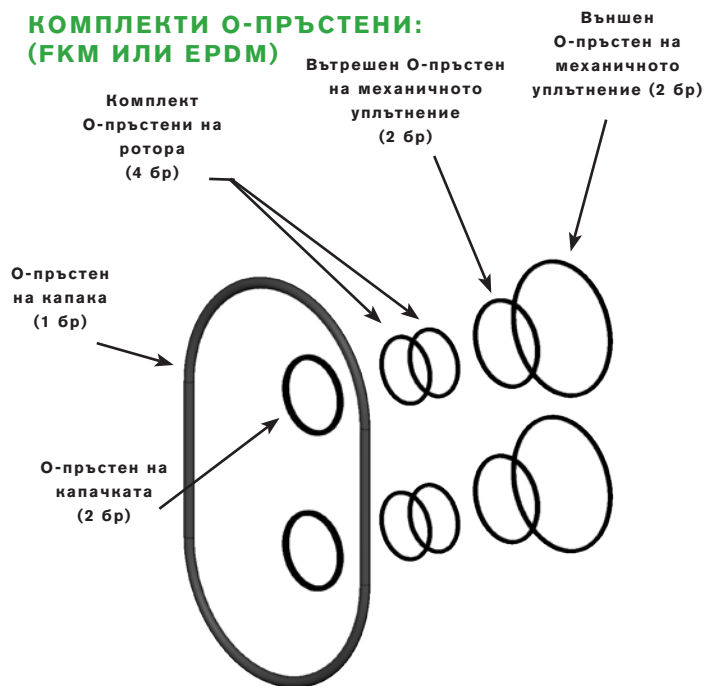
УПЛЪТНИТЕЛЕН КОМПЛЕКТ ЗА ПРОДУКТА: (СТАНДАРТЕН И ОТ СИЛИЦИЕВ КАРБИД)



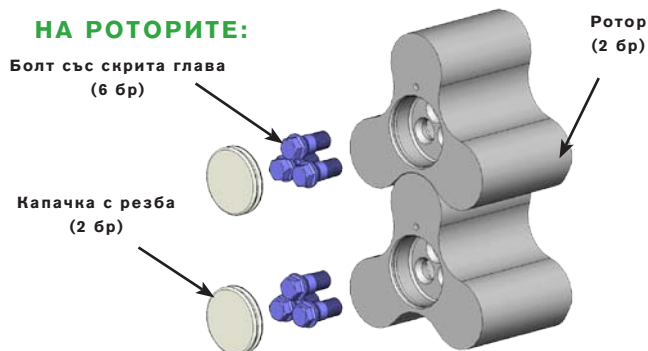
ДВОЕН УПЛЪТНИТЕЛЕН КОМПЛЕКТ



КОМПЛЕТИ О-ПРЪСТЕНИ: (FKM ИЛИ EPDM)



КОМПЛЕКТ ЗА ЗАМЯНА НА РОТОРИТЕ:



SPX FLOW TECHNOLOGY POLAND SP. Z O.O.

Grunwaldzka 229, PL-85-451 Bydgoszcz, Poland

www.spxflow.com ▪ www.johnson-pump.com

T: +48 52 5259 900

F: +48 52 5259 9909

E: ft.bydgoszcz.office@spxflow.com

Местен адрес за контакт:

<http://www.spxflow.com/en/johnson-pump/where-to-buy/>

За повече информация относно нашите местонахождения, одобрения, сертификати и местни представители, моля посетете [visit www.johnson-pump.com](http://www.johnson-pump.com).

SPX си запазва правото да въвежда своите последни модели и промени в материалите без предизвестие или задължение. Характеристиките на моделите, материалите и размерите описани в този бюлетин, са само за ваша информация и не трябва да се разчита на тях освен, ако са потвърдени писмено.

Зелен ">" е търговска марка на SPX FLOW, Inc.

JP_130_BG VERSION: 02/2016 ISSUED: 03/2016

Авторско право © 2016 SPX FLOW, Inc.