

Série TLP

HYGIENICKÉ POZITIVNÍ OBJEMOVÉ ČERPADLO



Již déle než půl století zaujímá firma SPX FLOW vedoucí postavení v oblasti konstrukce, výroby a uplatnění pozitivních objemových čerpadel. Jedním z nejdůležitějších cílů firmy SPX FLOW je zvyšovat produktivitu, jakost zpracovávaných produktů a ziskovost u odběratelů našich výrobků i celých systémů. Výsledkem této snahy je neustálé zlepšování vývoje a možností použití našich zařízení: růst, který změnil i způsob, jakým naši konstruktéři přistupují k řešení problémů. Pozitivní objemová čerpadla SPX FLOW dnes najdete v tisícovkách aplikací ve zdravotnictví a chemické i jiné průmyslové výrobě po celém světě.

Based in Charlotte, North Carolina, SPX FLOW (NYSE: FLOW) is a multi-industry manufacturing company with operations in more than 35 markets worldwide. SPX FLOW's innovative, world-class products and highly-engineered solutions are helping to meet the needs of a constantly developing world and growing global population. You'll find our innovative solutions in everything from dairy plants and power plants to oil and gas pipelines, and the power grid. SPX FLOW is really everywhere you look.

We help our customers around the globe expand and enhance their food and beverage, power and energy and industrial production processes. For more information, please visit www.spxflow.com

TLP

Hygienické pozitivní objemové čerpadlo s optimální výkonností

PROVOZNÍ VLASTNOSTI

- Hladký tok materiálu
- Šetrné zpracování produktu
- Chod na sucho s dvojitým těsněním
- Možnost čerpání nízko- i vysokoviskózních materiálů
- Jednoduchá údržba
- Hygienické provedení
- Nízká hlučnost
- Standardní způsobilost ČMP
- Skříň čerpadla s volným vypouštěním
- Ojedinelý způsob upevnění rotorů
- Robustní konstrukce
- Procesní pružnost
- Standardní jednoduché mechanické ucpávky. Nadstandardní dvojitě mechanické ucpávky lze přibjednat
- Tukem mazaná ložiska jsou zárukou dokonalého mazání v celém rozsahu dovolené rychlosti, teploty a tlaku

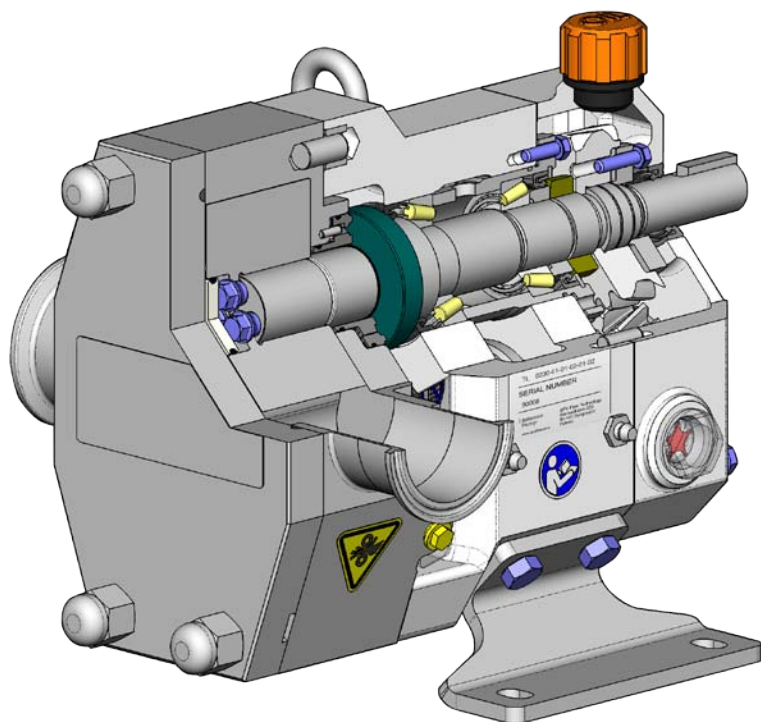


INSTALAČNÍ VLASTNOSTI

- Obousměrný průtok
- Snadná údržba a opravy
- Možnost vodorovné nebo svislé montáže
- Snadná demontáž a montáž
- Těleso i kryt čerpadla z nerezové oceli 316L
- Možnost montáže převodovky na čtyři způsoby, svislé uspořádání portů

PŘEDNOSTI VÝROBKU

- Neomezená možnost provozu na sucho u čerpadel se zaplavovanými dvojitými mechanickými ucpávkami
- Velmi nízká střížnost rotorů, produkt zůstává při čerpání nepoškozen
- Rotory bez kontaktu s vnitřkem skříně
- Velké dutiny umožňující čerpání kapalin s hrubým pevným podílem
- Nemožnost křížové kontaminace produktové zóny mazacím olejem díky jedinečné konstrukci převodové skříně
- Energetická účinnost, snadné čištění, údržba a opravy všech čerpadel



Typické možnosti použití

PEKÁRENSTVÍ

Těsta; Chuťové přísady; Polevy a glazury; Ovočné náplně; Tuky a oleje; Sladidla; Kvasničný koncentrát



NÁPOJE

Pivo, slad, pivovarské kvasnice; Nealkoholické nápoje; Ovočné koncentráty; Ovočné nápoje



KONZERVÁRENSTVÍ

Kojenecká výživa, polévky, zavařeniny; Rajčatový protlak; Ovočné kaše; Krájená zelenina, kaše; Pudinky, džemy, želé; Salátové zálivky, majonéza



CUKRÁŘSTVÍ

Sirupy; Krémové náplně; Čokoláda



KOSMETIKA

Obličejové krémy a emulze; Kadeřnické gely a tekuté vlasové přípravky; Éterické oleje; Barvy a alkoholické přípravky



MLÉKÁRENSTVÍ

Smetana, mléko; Sýřenina a syrovátka; Tvaroh a tvarohové sýry; Jogurt



MASNÉ VÝROBKY

Masné emulze; Mleté maso; Krmivo pro psy a kočky; Tuk z okruží a předstěry



LÉČIVA

Pilulkové pasty; Sirupy; Výtažky; Emulze; Suspenze

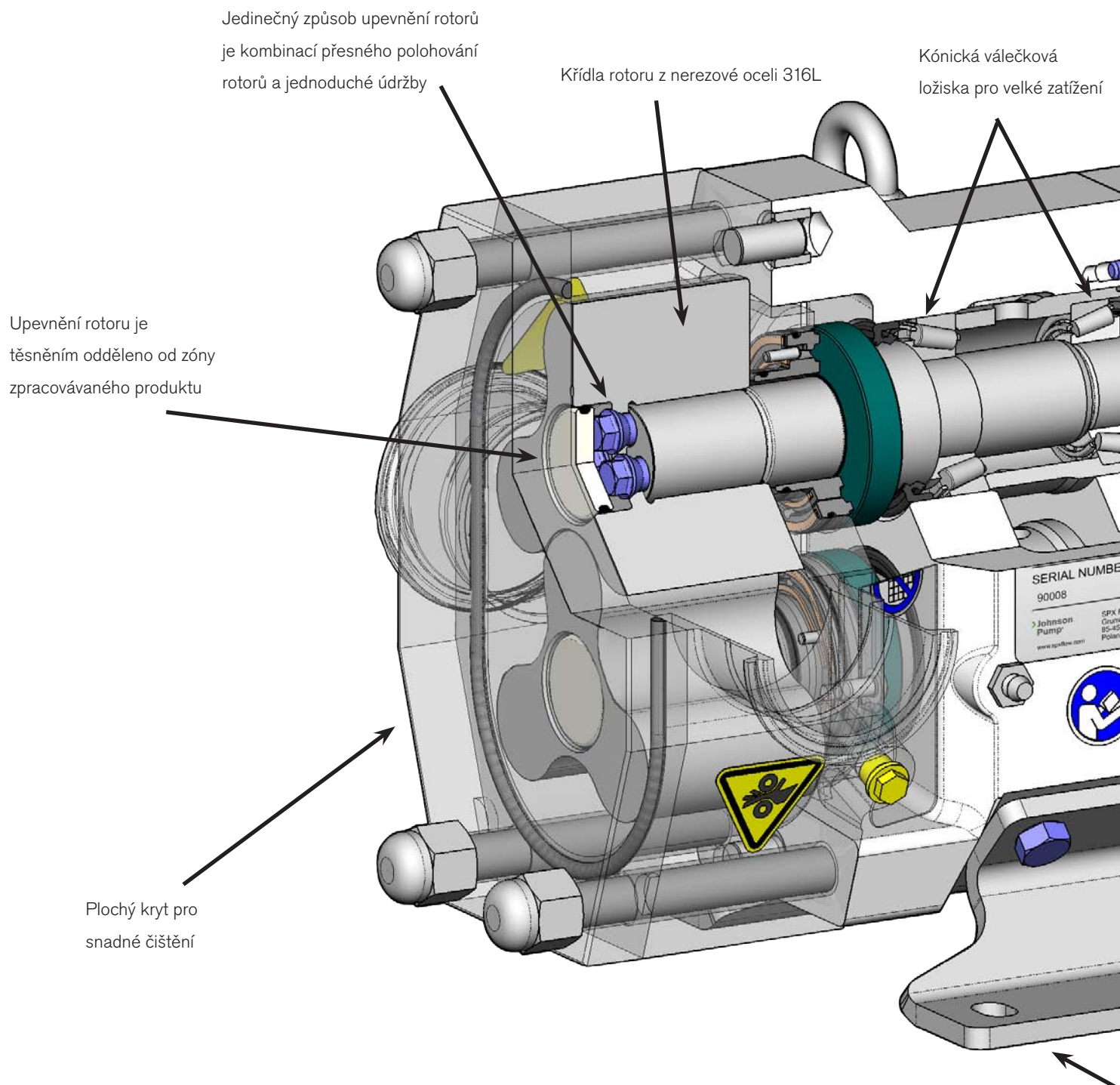


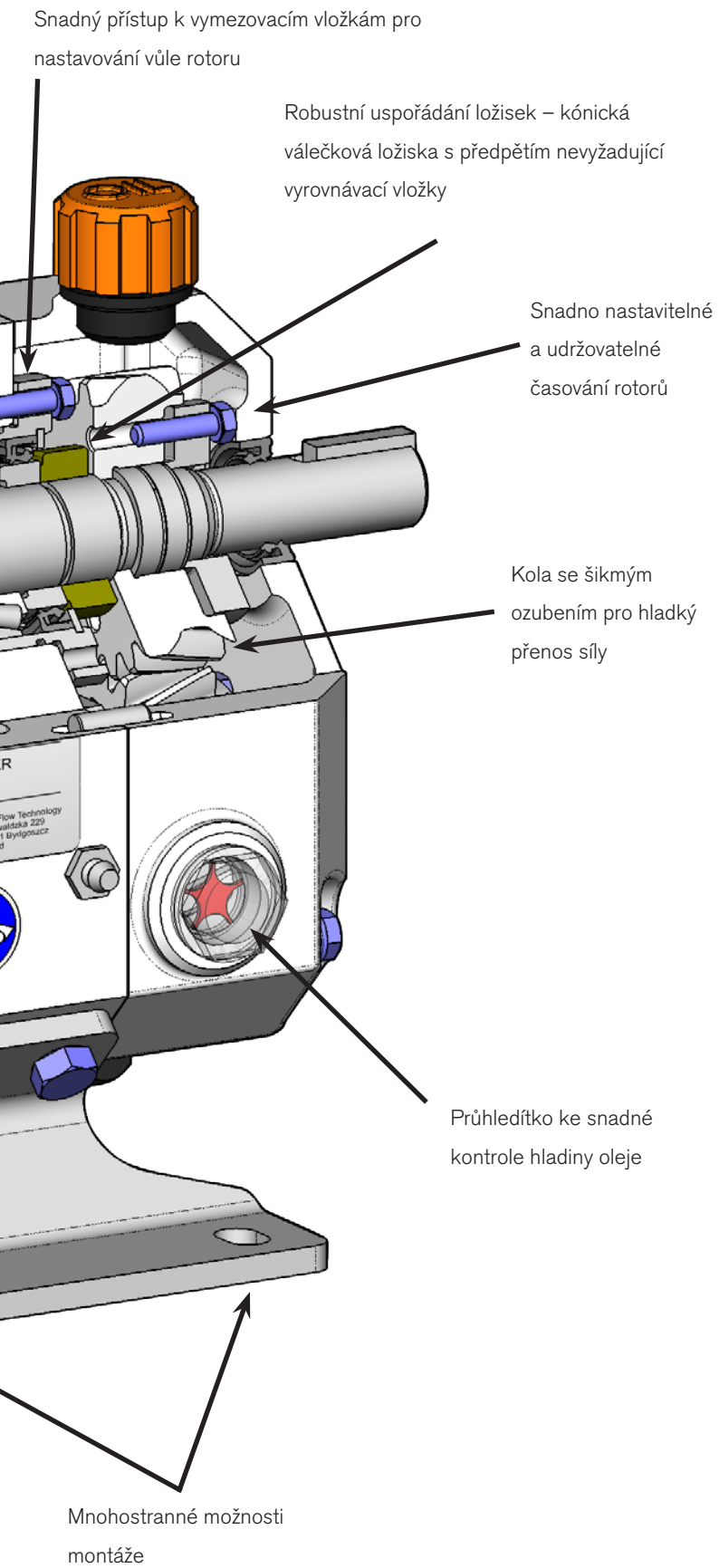
CHEMICKÝ PRŮMYSL, JINÉ

Rozpouštědla; Paliva; Oleje a maziva; Barvy; Pryskyřice a polymery; Mýdla; Kaly

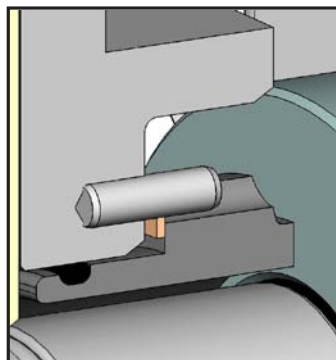


Vysoký výkon a dlouhá životnost díky vyspělé technice





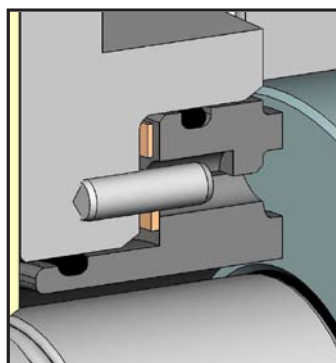
Možnosti těsnění



JEDNODUCHÁ MECHANICKÁ UCPÁVKA*

Standardní kombinace uhlíková ocel – tvrzená nerezová ocel je zárukou dlouhé životnosti při většině aplikací.

Volitelná nadstandardní kombinace karbid křemíku – karbid křemíku představuje zvýšenou ochranu proti mechanickému opotřebení.



DVOJITÁ KOAXIÁLNÍ MECHANICKÁ UCPÁVKA*

Použití v kombinaci s proudem tekutiny k chlazení, mazání a odplavování usazenin. Ideální řešení pro náročné provozní podmínky.

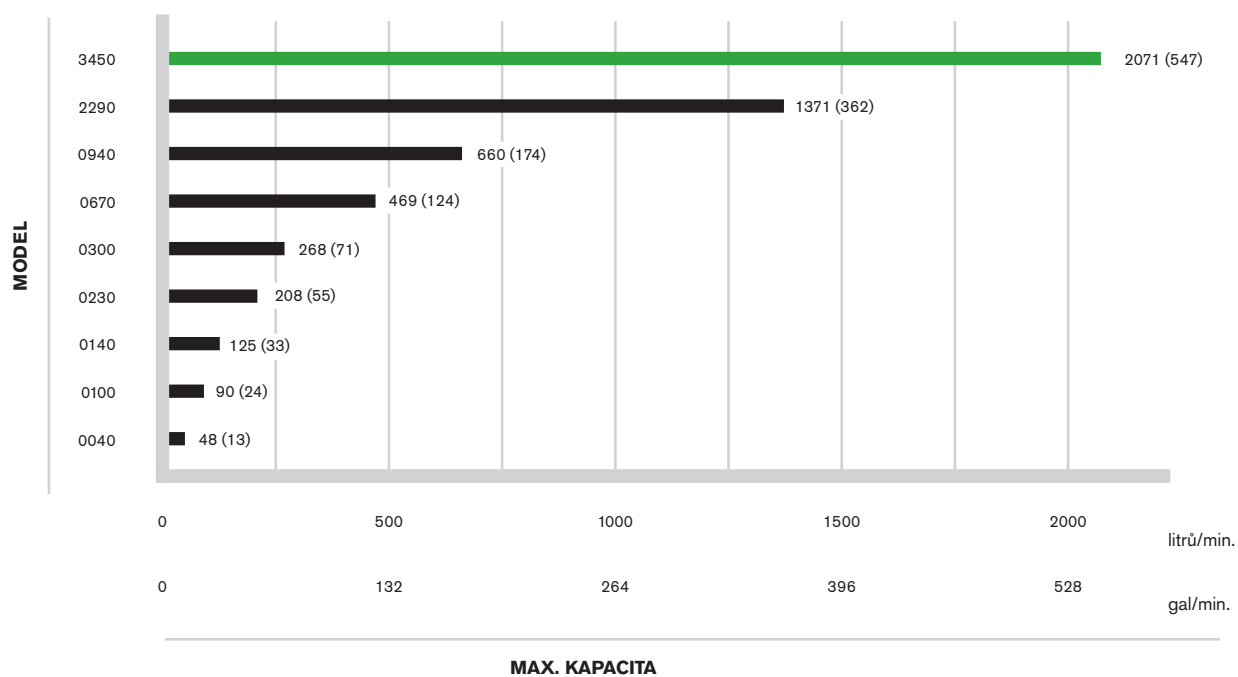
ELASTOMERY PRO O-KROUŽKY:

- fluoroelastomer (FKM)
- EPDM

*MATERIÁLY MECHANICKÝCH UCPÁVEK:

- uhlíková ocel – tvrzená nerezová ocel
- karbid křemíku – karbid křemíku

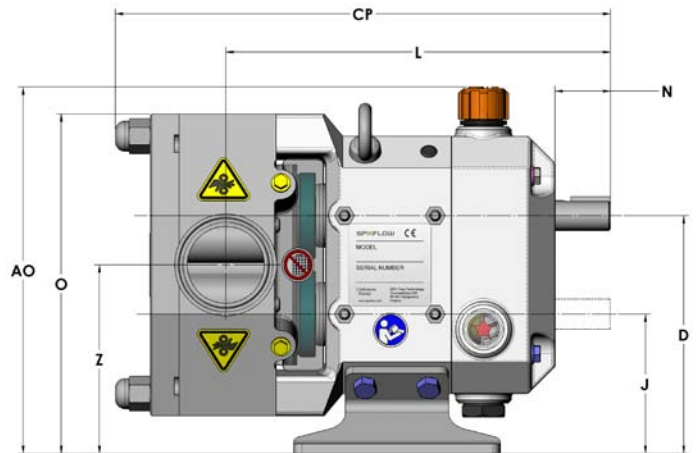
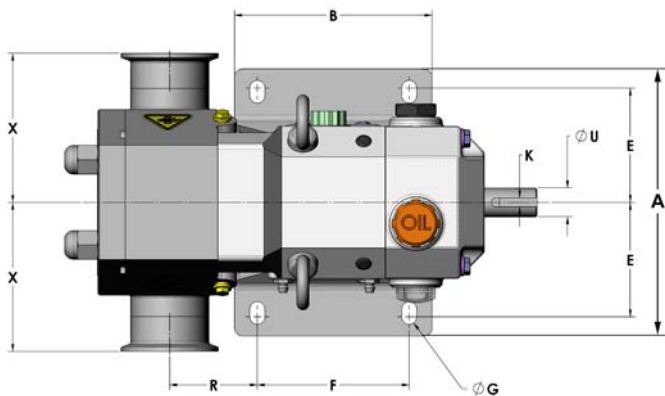
Výkon přehled



Technická data

MODEL	VÝTLAK LITRŮ/OT	JMENOVIČÁ VEL. PŘÍPOJKY	JMENOVIČÝ ROZDÍL TLAKŮ BAR	MAX. RYCHLOST ČERPADLA OT/MIN	PRŮMĚR VSTUPNÍHO HRDLA (MM)	MAX. TOČIVÝ MOMENT N-M
0040	0.04	25 (1")	10	1200	19	108
0100	0.10	25 (1")	10	900	19	108
0140	0.14	38 (1.5")	10	900	19	108
0230	0.23	38 (1.5")	10	900	19	108
0300	0.30	50 (2")	10	900	19	108
0670	0.67	50 (2")	10	700	38	400
0940	0.94	75 (3")	10	700	38	400
2290	2.29	100 (4")	10	600	55	1200
3450	3.45	150 (6")	10	600	55	1200

Rozměry



Rozměry jsou uvedeny v mm

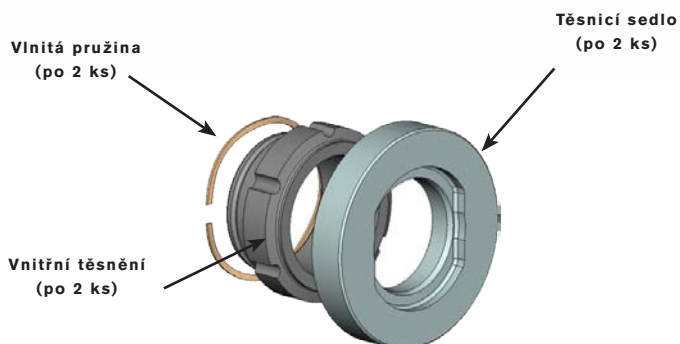
MODEL	A	AO	B	CP	D	E	F	G
0040	175.5	230.5	130.0	281.4	149.6	72.8	100.0	10
0100	175.5	230.5	130.0	286.8	149.6	72.8	100.0	10
0140	175.5	230.5	130.0	298.7	149.6	72.8	100.0	10
0230	175.5	230.5	130.0	299.1	149.6	72.8	100.0	10
0300	175.5	230.5	130.0	311.1	149.6	72.8	100.0	10
0670	239.1	310.6	160.0	396.4	205.9	99.5	120.0	13
0940	239.1	310.6	160.0	423.9	205.9	99.5	120.0	13
2290	301.1	384.6	250.0	553.6	263.7	130.5	210.0	13
3450	301.1	384.6	250.0	605.6	263.7	130.5	210.0	13

MODEL	J	K	L	N	O	R	U	X	Z
0040	87.6	6X6	227.6	34.7	231.6	43.5	19	98.0	118.6
0100	87.6	6X6	229.0	34.7	231.6	44.9	19	98.0	118.6
0140	87.6	6X6	235.8	34.7	231.6	51.7	19	98.0	118.6
0230	87.6	6X6	235.9	34.7	231.6	51.8	19	98.0	118.6
0300	87.6	6X6	241.8	34.7	231.6	57.7	19	98.0	118.6
0670	112.9	10X8	321.0	57.6	292.9	75.5	38	124.0	159.4
0940	112.9	10X8	332.6	57.6	292.9	87.1	38	134.0	159.4
2290	138.7	16X10	437.0	85.6	368.2	81.5	55	159.0	201.2
3450	138.7	16X10	463.2	85.6	368.2	107.7	55	159.0	201.2

Sady náhradních součástí

SADY PRO ÚDRŽBU A OPRAVY, K RYCHLÉ VÝMĚNĚ BĚŽNÝCH NÁHRADNÍCH DÍLŮ:

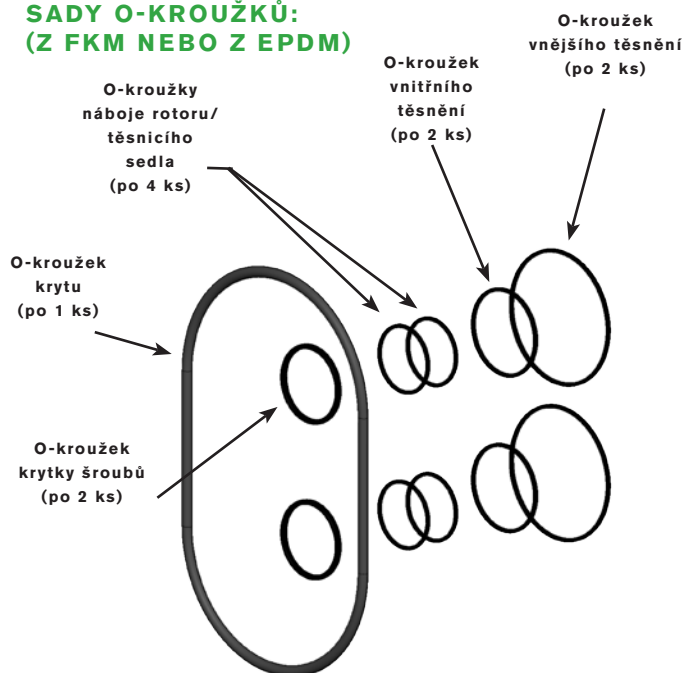
SADA TĚSNĚNÍ PRODUKTU: (STANDARD A KARBID KŘEMÍKU)



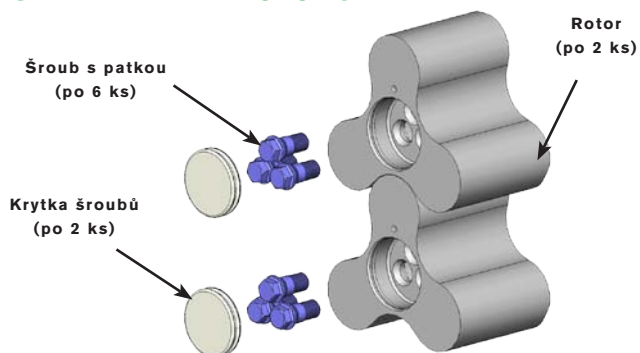
SADA DVOJITÉHO TĚSNĚNÍ:



SADY O-KROUŽKŮ: (Z FKM NEBO Z EPDM)



SADA VÝMĚNY ROTORU:



SPX FLOW TECHNOLOGY POLAND SP. Z O.O.

Grunwaldzka 229, PL-85-451 Bydgoszcz, Poland

www.spxflow.com ▪ www.johnson-pump.com

P: +48 52 5259 900

F: +48 52 5259 9909

E: ftbydgoszcz.office@spxflow.com

Vaše kontaktní adresa:

<http://www.spxflow.com/en/johnson-pump/where-to-buy/>

Další informace o našich pobočkách všude na světě, osvědčeních, certifikátech a místních zastoupeních najdete na adrese www.spxflow.com a www.johnson-pump.com. Společnost SPX FLOW si vyhrazuje právo na změny konstrukce a použitých materiálů bez předchozího upozornění či jakýchkoliv závazků. Konstrukční vlastnosti, materiály jednotlivých součástí a rozměry uvedené v této brožurce jsou pouze informativní. Bez předchozího písemného potvrzení z naší strany nepředstavují bezyvýhradně spolehlivé údaje.

Zelená ">" je ochranná známka společnosti SPX FLOW, Inc.

JP_130_CS VERSION: 02/2016 ISSUED: 03/2016

COPYRIGHT © 2016 SPX FLOW, Inc.