

Σειρά TLP

ΑΝΤΛΙΑ ΘΕΤΙΚΟΥ ΕΚΤΟΠΙΣΜΑΤΟΣ ΓΙΑ ΥΓΕΙΟΝΟΜΙΚΗ ΧΡΗΣΗ



Για περισσότερο από μισό αιώνα, η SPX FLOW είναι πρωτοπόρος στο σχεδιασμό, την παραγωγή και τις εφαρμογές των αντλιών θετικού εκτοπίσματος. Η SPX FLOW είναι αφοσιωμένη στην αύξηση της παραγωγικότητας, της ποιότητας και αποδοτικότητας των προϊόντων των πελατών της. Η αφοσίωση αυτή έφερε πρόοδο στην ανάπτυξη του εξοπλισμού και των εφαρμογών, πρόοδο που άλλαξε τον τρόπο με τον οποίο οι τεχνικοί μελετητές λύνουν προβλήματα. Οι αντλίες SPX FLOW PD χρησιμοποιούνται σε χιλιάδες απαιτητικές, υγειονομικές, χημικές και βιομηχανικές εφαρμογές ανά τον κόσμο.

Based in Charlotte, North Carolina, SPX FLOW (NYSE: FLOW) is a multi-industry manufacturing company with operations in more than 35 markets worldwide. SPX FLOW's innovative, world-class products and highly-engineered solutions are helping to meet the needs of a constantly developing world and growing global population. You'll find our innovative solutions in everything from dairy plants and power plants to oil and gas pipelines, and the power grid. SPX FLOW is really everywhere you look.

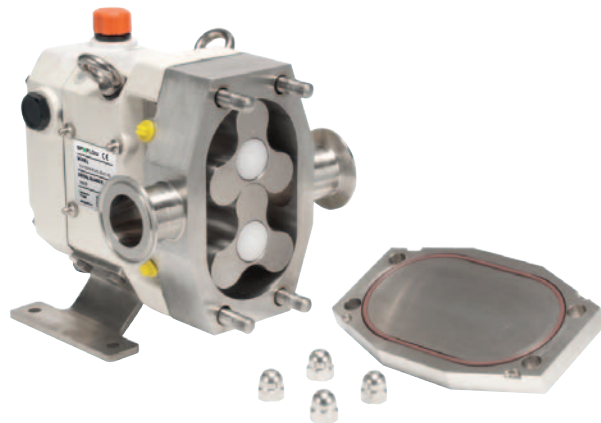
We help our customers around the globe expand and enhance their food and beverage, power and energy and industrial production processes. For more information, please visit www.spxflow.com

ΤΛΡ

Αντλία θετικού εκτοπίσματος υψηλής απόδοσης για υγειονομική χρήση

ΛΕΙΤΟΥΡΓΙΚΑ ΧΑΡΑΚΤΗΡΙΣΤΙΚΑ

- Ομαλή ροή
- Δεν καταστρέφει το προϊόν
- Δυνατότητα στεγανής λειτουργίας με διπλό παρέμβυσμα
- Λειτουργεί με προϊόντα μικρού και μεγάλου ιξώδους
- Εύκολη συντήρηση
- Σχεδιασμός υγιεινής λειτουργίας
- Χαμηλή ένταση θορύβου
- Δυνατότητα καθαρισμού επιτόπου
- Στεγανό κέλυφος αντλίας
- Πρωτοποριακός ρότορας
- Στιβαρή κατασκευή
- Ευελιξία χρήσης
- Βασική έκδοση με μονούς μηχανικούς στυπιοθλίπτες. Είναι διαθέσιμη και έκδοση με διπλούς μηχανικούς στυπιοθλίπτες
- Ρουλεμάν λιπαινόμενα με γράσο για θετική λίπανση σε όλο το εύρος στροφών, θερμοκρασιών και πιέσεων



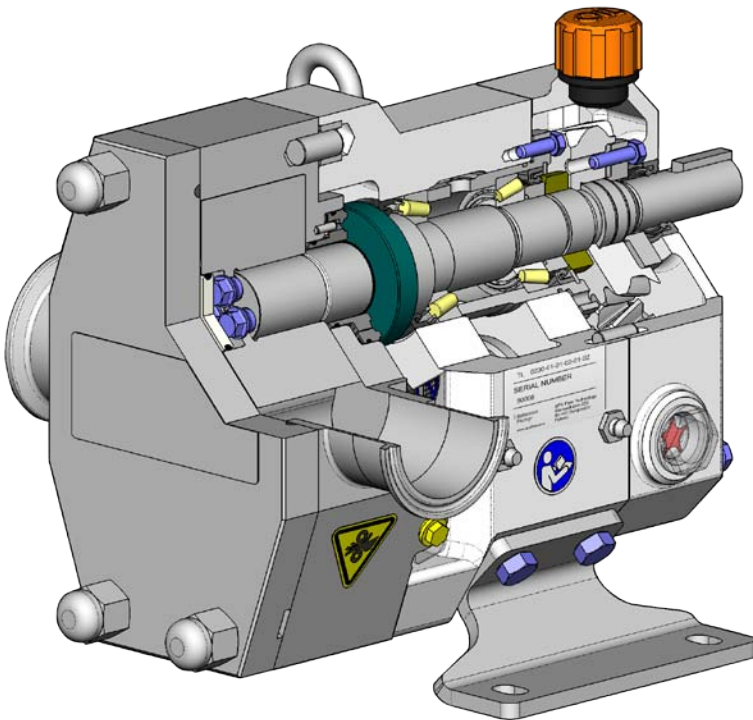
ΧΑΡΑΚΤΗΡΙΣΤΙΚΑ ΕΓΚΑΤΑΣΤΑΣΗΣ

- Ροή και στις δύο κατευθύνσεις
- Εύκολο σέρβις και συντήρηση
- Οριζόντια ή κάθετη τοποθέτηση
- Εύκολη συναρμολόγηση και αποσυναρμολόγηση
- Σώμα και καπάκι αντλίας από ανοξείδωτο χάλυβα 316L
- Ευέλικτη 4πλή δυνατότητα τοποθέτησης του κουτιού γρναζιών, μαζί με κάθετη ευθυγράμμιση θυρών

Συνήθεις εφαρμογές του μηχανήματος

ΠΛΕΟΝΕΚΤΗΜΑΤΑ ΤΟΥ ΠΡΟΪΟΝΤΟΣ

- Οι αντλίες με χωνευτούς διπλούς μηχανικούς στυπιοθλίπτες μπορούν να λειτουργούν στεγανά απεριόριστα
- Πολύ χαμηλή φθορά, το προϊόν δεν καταστρέφεται κατά την άντληση
- Χωρίς επαφή του ρότορα με το εσωτερικό
- Μεγάλες κινούμενες κοιλοότητες επιτρέπουν την άντληση υγρών με στερεό περιεχόμενο
- Καμία διαρροή λιπαντικού στο χώρο άντλησης χάρη στον εξαιρετικό σχεδιασμό του περιβλήματος γρاناζιών
- Οι αντλίες είναι ενεργειακά αποδοτικές και καθαρίζονται, συντηρούνται και επισκευάζονται εύκολα



ΑΡΤΟΠΟΙΑ

Υδαρές ζύμες; Ενισχυτικά γεύσης;
Γκλασαρίσματα; Γέμιση φρούτων;
Λίπη & Έλαια; Γλυκαντικές ουσίες;
Υδαρό παρασκεύασμα μαγιάς



ΠΟΤΟΠΟΙΑ

Μπίρα, υλικά ζύμωσης, μαγιά;
Αναψυκτικά; Συμπυκνωμένοι χυμοί;
Ποτά χυμού φρούτων



ΚΟΝΣΕΡΒΟΠΟΙΑ

Παιδικές τροφές, σούπες, ραγού;
Τοματοπολτός; Πολτοποιημένα
φρούτα; Λαχανικά, ψιλοκομμένα
υλικά, υδαρά παρασκευάσματα;
Πουτίγκες, μαρμελάδες, ζελέδες;
Σάλτσες σαλάτας, μαγιονέζα



ΖΑΧΑΡΟΠΛΑΣΤΙΚΗ

Σιρόπια; Γέμιση κρέμας; Σοκολάτα



ΚΑΛΛΥΝΤΙΚΑ

Κρέμες προσώπου & Λοσιόν; Ζελέ
μαλλιών & Υγρά; Αιθέρια έλαια;
Χρωστικές & Αλκοόλες



ΓΑΛΑΚΤΟΚΟΜΙΚΑ

Κρέμα, γάλα; Τυρόπηγμα & Ορός
γάλακτος; Τυρί κότατζ; Γιαούρτι



ΣΥΣΚΕΥΑΣΙΑ ΚΡΕΑΤΟΣ

Γαλακτώματα κρέατος; Κιμάδες;
Τροφές μικρών ζώων; Λίπος λαιμού
& μπόλιας



ΦΑΡΜΑΚΕΥΤΙΚΑ

Πολτός χαπιών; Σιρόπια;
Εκχυλίσματα; Γαλακτώματα; Υδαρά
παρασκευάσματα



ΧΗΜΙΚΑ/ΒΙΟΜΗΧΑΝΙΚΑ

Διαλύτες; Καύσιμα; Λάδια &
Λιπαντικά; Βαφές; Ρητίνες &
Πολυμερή; Σαπούνια; Λύματα

Καλή και μακρόχρονη λειτουργία χάρη στην τεχνολογική του υπεροχή

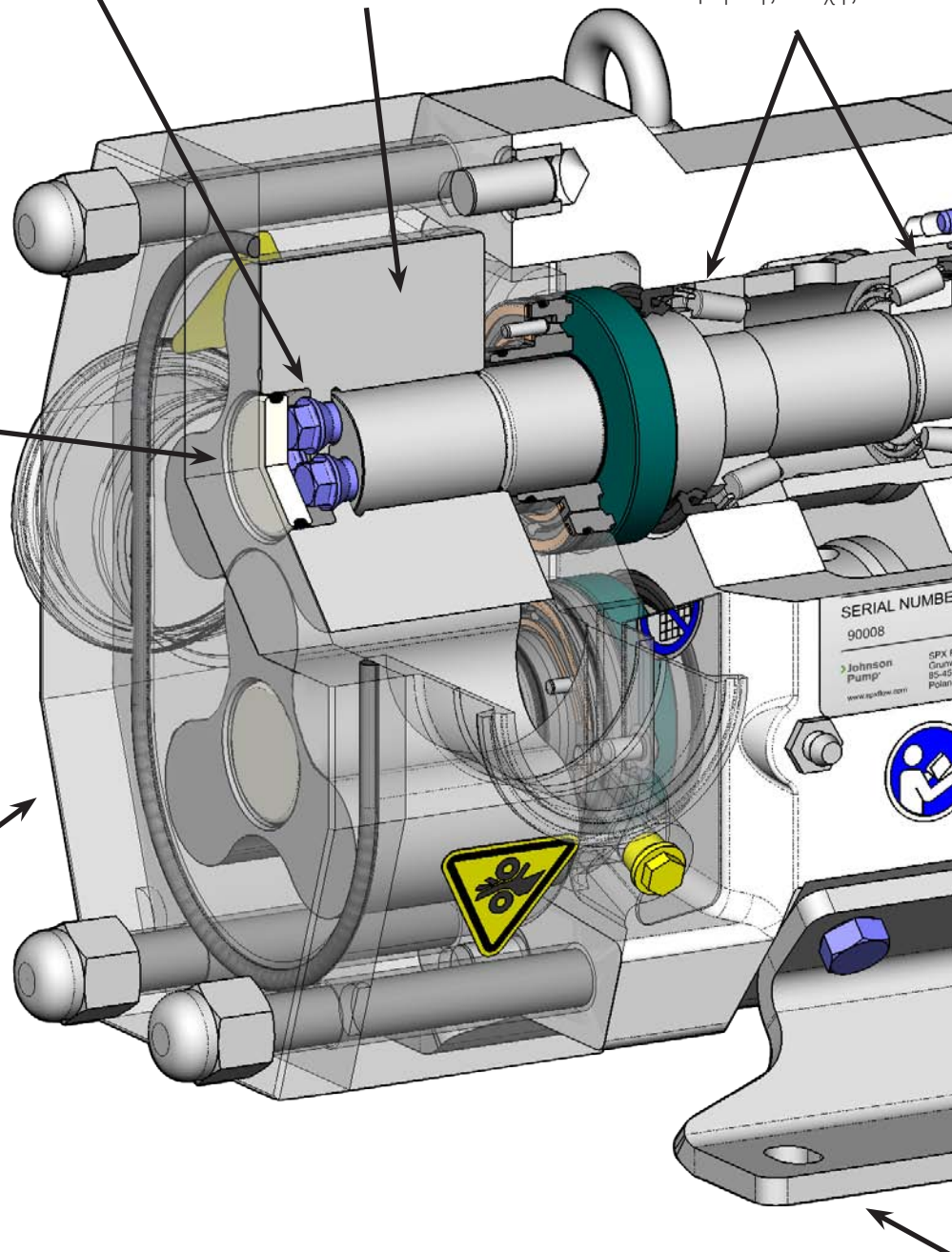
Πρωτοποριακός ρότορας που συνδυάζει ακρίβεια στην τοποθέτηση και ευκολία στο σέρβις

Ανοξείδωτοι λοβοί 316L

Κωνικά ρουλεμάν μεγάλης αντοχής

Ο ρότορας είναι ερμητικά στεγανοποιημένος από τη ζώνη προϊόντων

Λεπτό καπάκι για εύκολο καθάρισμα



Εύκολη πρόσβαση για τη ρύθμιση της ανοχής του ρότορα με ενδιάμεσες ροδέλες

Στιβαρή διάταξη ρουλεμάν – προεντεταμένα κωνικά ρουλεμάν που δεν χρειάζονται ενδιάμεσες ροδέλες

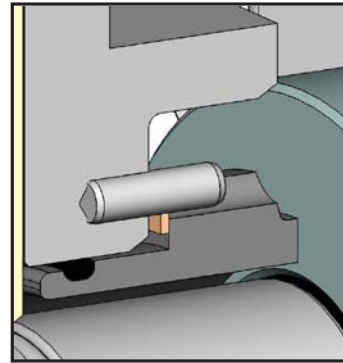
Εύκολη ρύθμιση και συντήρηση του χρονισμού του ρότορα

Ελικοειδή γρανάζια εξασφαλίζουν ομαλή μετάδοση ισχύος

Γυάλινος δείκτης για εύκολο έλεγχο της στάθμης λαδιού

Ευέλικτες δυνατότητες τοποθέτησης

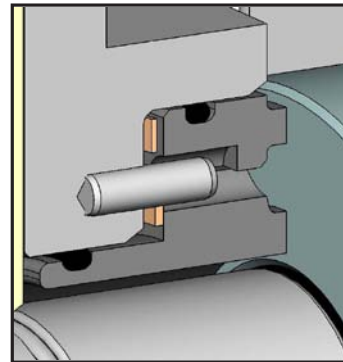
Επιλογές στεγανότητας



ΜΟΝΟΣ ΜΗΧΑΝΙΚΟΣ ΣΤΥΠΙΟΘΛΙΠΤΗΣ*

Συνήθης άνθρακας σε έδρες από ανοξείδωτο χάλυβα παρέχει μεγάλη διάρκεια ζωής για τις περισσότερες εφαρμογές.

Η έξτρα επιλογή καρβιδίου πυριτίου σε καρβίδιο πυριτίου προσθέτει επιπλέον προστασία από φθορά τριβής.



ΔΙΠΛΟΣ ΟΜΟΚΕΝΤΡΟΣ ΜΗΧΑΝΙΚΟΣ ΣΤΥΠΙΟΘΛΙΠΤΗΣ*

Χρησιμοποιείται μαζί με υγρό που ψύχει, λιπαίνει και απομακρύνει τα υπολείμματα υλικών. Η καλύτερη δυνατή διάταξη για σωστό σέρβις.

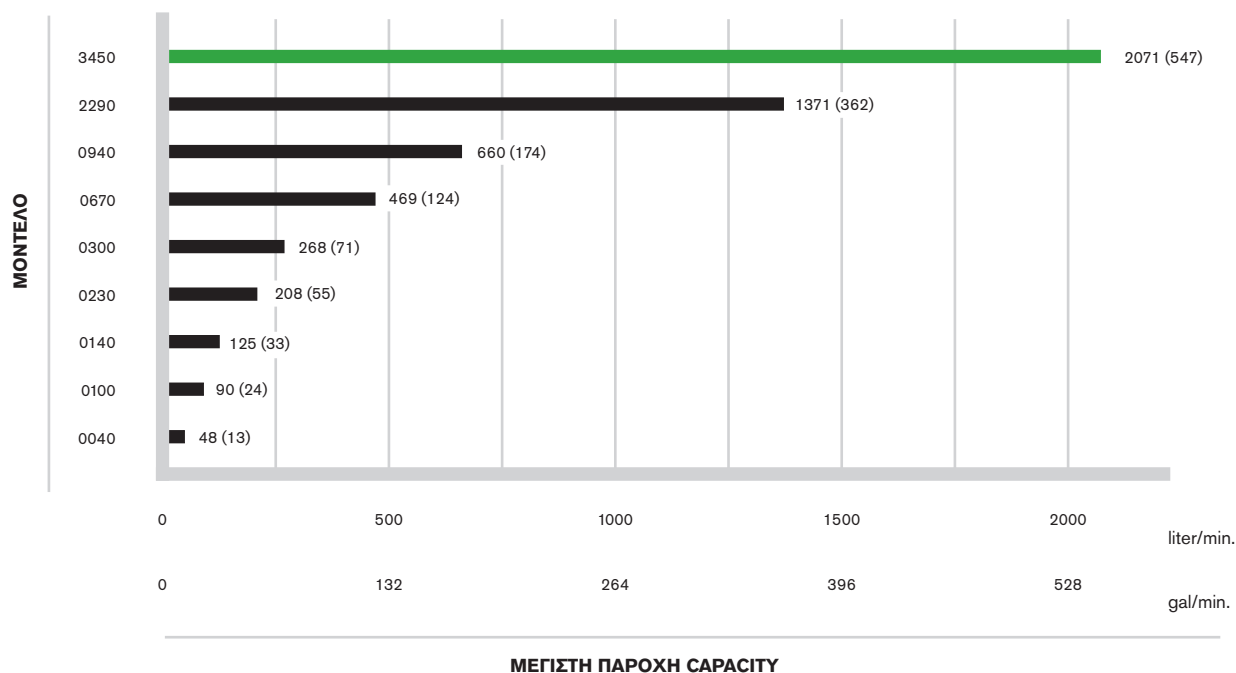
ΕΠΙΛΟΓΕΣ ΕΛΑΣΤΟΜΕΡΩΝ ΤΣΙΜΟΥΧΩΝ ΚΥΚΛΙΚΗΣ ΔΙΑΤΟΜΗΣ:

- Φθοριούχα ελαστομερή (FKM)
- EPDM

*ΕΠΙΛΟΓΕΣ ΥΛΙΚΟΥ ΜΗΧΑΝΙΚΟΥ ΣΤΥΠΙΟΘΛΙΠΤΗ:

- Άνθρακας σε ανοξείδωτο χάλυβα
- Καρβίδιο πυριτίου σε καρβίδιο πυριτίου

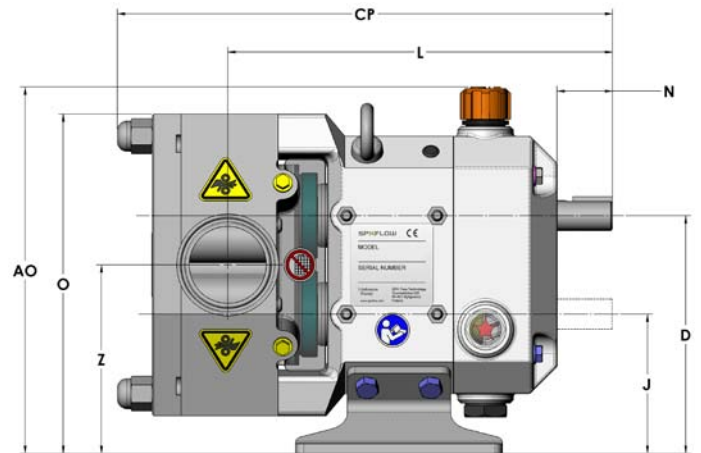
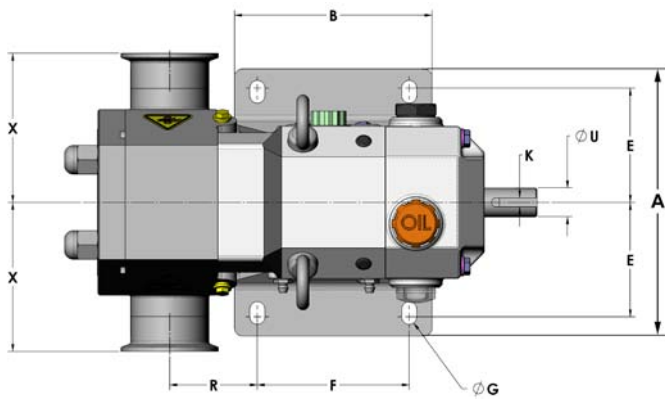
Επισκόπηση επιδόσεων



Τεχνικά δεδομένα

ΜΟΝΤΕΛΟ	ΕΚΤΟΠΙΣΜΑ ΛΙΤΡΑ/ΠΕΡΙΣΤΡ	ΟΝΟΜΑΣΤΙΚΟ ΜΕΓΕΘΟΣ ΣΥΝΔΕΣΗΣ	ΟΝΟΜΑΣΤΙΚΗ ΔΙΑΦΟΡΙΚΗ ΠΙΕΣΗ BAR	ΜΕΓΙΣΤΕΣ ΣΤΡΟΦΕΣ ΑΝΤΛΙΑΣ Σ.Α.Α	ΔΞΟΝΑΣ ΕΙΣΟΔΟΥ ΔΙΑΜΕΤΡΟΣ (MM)	MAXIMUM ΜΕΓΙΣΤΗ ΡΟΠΗ N-M
0040	0.04	25 (1")	10	1200	19	108
0100	0.10	25 (1")	10	900	19	108
0140	0.14	38 (1.5")	10	900	19	108
0230	0.23	38 (1.5")	10	900	19	108
0300	0.30	50 (2")	10	900	19	108
0670	0.67	50 (2")	10	700	38	400
0940	0.94	75 (3")	10	700	38	400
2290	2.29	100 (4")	10	600	55	1200
3450	3.45	150 (6")	10	600	55	1200

Διαστάσεις



Οι διαστάσεις είναι σε mm

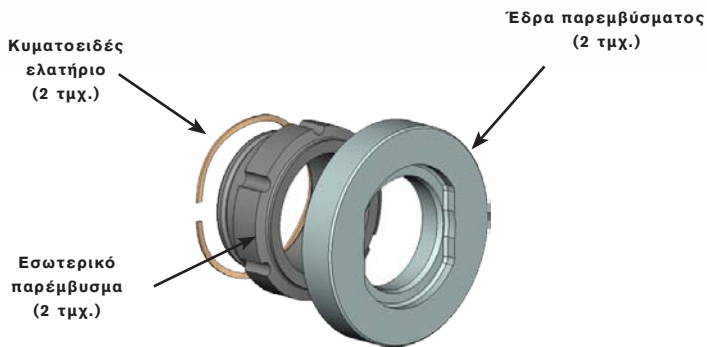
ΜΟΝΤΕΛΟ	A	AO	B	CP	D	E	F	G
0040	175.5	230.5	130.0	281.4	149.6	72.8	100.0	10
0100	175.5	230.5	130.0	286.8	149.6	72.8	100.0	10
0140	175.5	230.5	130.0	298.7	149.6	72.8	100.0	10
0230	175.5	230.5	130.0	299.1	149.6	72.8	100.0	10
0300	175.5	230.5	130.0	311.1	149.6	72.8	100.0	10
0670	239.1	310.6	160.0	396.4	205.9	99.5	120.0	13
0940	239.1	310.6	160.0	423.9	205.9	99.5	120.0	13
2290	301.1	384.6	250.0	553.6	263.7	130.5	210.0	13
3450	301.1	384.6	250.0	605.6	263.7	130.5	210.0	13

ΜΟΝΤΕΛΟ	J	K	L	N	O	R	U	X	Z
0040	87.6	6X6	227.6	34.7	231.6	43.5	19	98.0	118.6
0100	87.6	6X6	229.0	34.7	231.6	44.9	19	98.0	118.6
0140	87.6	6X6	235.8	34.7	231.6	51.7	19	98.0	118.6
0230	87.6	6X6	235.9	34.7	231.6	51.8	19	98.0	118.6
0300	87.6	6X6	241.8	34.7	231.6	57.7	19	98.0	118.6
0670	112.9	10X8	321.0	57.6	292.9	75.5	38	124.0	159.4
0940	112.9	10X8	332.6	57.6	292.9	87.1	38	134.0	159.4
2290	138.7	16X10	437.0	85.6	368.2	81.5	55	159.0	201.2
3450	138.7	16X10	463.2	85.6	368.2	107.7	55	159.0	201.2

Σετ ανταλλακτικών σέρβις

ΔΙΑΘΕΣΙΜΑ ΣΕΤ ΑΝΤΑΛΛΑΚΤΙΚΩΝ ΓΙΑ ΓΡΗΓΟΡΗ ΑΝΤΙΚΑΤΑΣΤΑΣΗ ΣΕ ΤΑΚΤΙΚΟ ΣΕΡΒΙΣ:

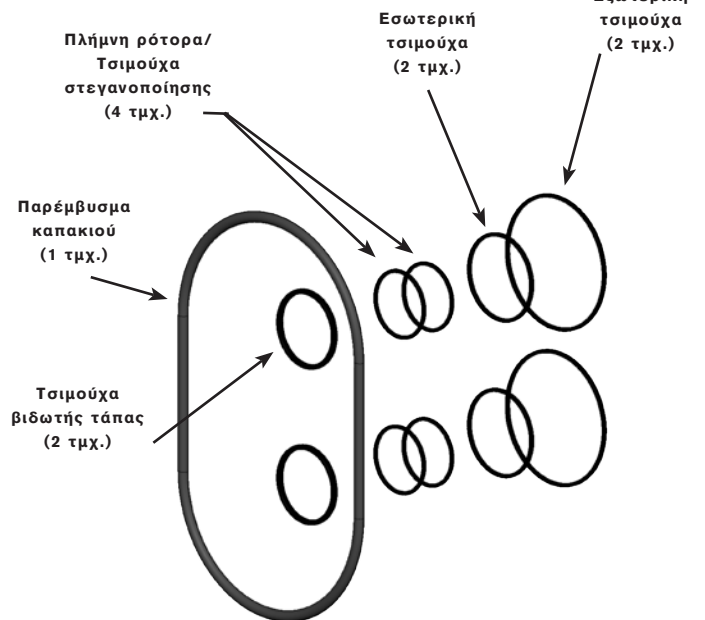
ΣΕΤ ΠΑΡΕΜΒΥΣΜΑΤΩΝ ΓΙΑ ΤΟ ΠΡΟΪΟΝ: (ΒΑΣΙΚΑ ΚΑΙ ΚΑΡΒΙΔΙΟΥ ΠΥΡΙΤΙΟΥ)



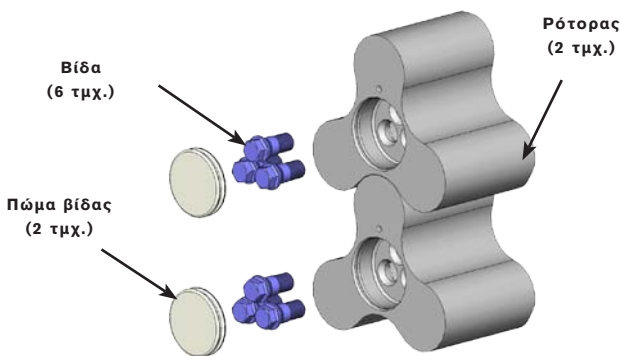
ΣΕΤ ΔΙΠΛΗΣ ΣΤΕΓΑΝΟΠΟΙΗΣΗΣ:



ΣΕΤ ΠΑΡΕΜΒΥΣΜΑΤΩΝ ΚΥΚΛΙΚΗΣ ΔΙΑΤΟΜΗΣ: (FKM Η EPDM)



ΣΕΤ ΑΝΤΙΚΑΤΑΣΤΑΣΗΣ ΤΟΥ ΡΟΤΟΡΑ:



SPX FLOW TECHNOLOGY POLAND SP. Z O.O.

Grunwaldzka 229, PL-85-451 Bydgoszcz, Poland

www.spxflow.com ▪ www.johnson-pump.com

P: +48 52 5259 900

F: +48 52 5259 9909

E: ftbydgoszcz.office@spxflow.com

Το τοπικό τμήμα εξυπηρέτησης πελατών:

<http://www.spxflow.com/en/johnson-pump/where-to-buy/>

Για περισσότερες πληροφορίες όσον αφορά τα καταστήματά μας, εγκρίσεις, πιστοποιήσεις και τοπικούς αντιπροσώπους, επισκεφθείτε την ιστοσελίδα μας www.spxflow.com και www.johnson-pump.com. Η εταιρία SPX FLOW διατηρεί το δικαίωμα να αλλάζει τα σχέδια και τα υλικά χωρίς προηγούμενη ειδοποίηση ή δέσμευση. Τα χαρακτηριστικά σχεδιασμού, τα υλικά κατασκευής και τα δεδομένα διαστάσεων, όπως περιγράφονται σε αυτό το εγχειρίδιο, παρέχονται μόνο για τη δική σας πληροφόρηση και δεν θεωρούνται δεσμευτικά εκτός αν επιβεβαιώνονται γραπτά.

Η πράσινη ">" είναι εμπορικό σήμα της SPX FLOW, Inc.

JP_130_EL VERSION: 02/2016 ISSUED: 03/2016

COPYRIGHT © 2016 SPX FLOW, Inc.