

TLP Series

HIGIÉNAI FOLYAMATOS TÉRFOGATVÁLTOZÁSOS SZIVATTYÚ



Több mint egy fél százada az SPX FLOW vezető pozíciót tölt be a térfogat-kiszorítású szivattyúk kivitelezésében, gyártásában és alkalmazásában. Az SPX FLOW elkötelezte magát a termelékenység, termékminőség és jövedelmezőség növelésére az ügyfelei felszereléseinek és rendszereinek terén. Ez az elkötelezettség a felszerelések és alkalmazások fejlesztését eredményezte; fejlesztések, amelyek megváltoztatták a kivitelezők probléma-megoldási módját. Az SPX FLOW szivattyúk több ezer higiéniai, vegyi és ipari alkalmazásban vannak jelen a világon.

Based in Charlotte, North Carolina, SPX FLOW (NYSE: FLOW) is a multi-industry manufacturing company with operations in more than 35 markets worldwide. SPX FLOW's innovative, world-class products and highly-engineered solutions are helping to meet the needs of a constantly developing world and growing global population. You'll find our innovative solutions in everything from dairy plants and power plants to oil and gas pipelines, and the power grid. SPX FLOW is really everywhere you look.

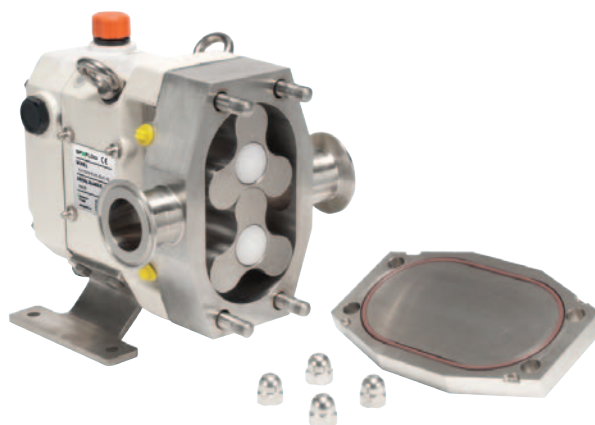
We help our customers around the globe expand and enhance their food and beverage, power and energy and industrial production processes. For more information, please visit www.spxflow.com

TLP

Higiéniai folyamatos térfogatváltozásos szivattyú optimális hatékonysággal

ÜZEMELÉSI TULAJDONSÁGOK

- Egyenletes áramlás
- Gyengéd termékkezelés
- Száraz futási képesség a kettős tömítés révén
- Képes alacsony és magas viszkozitású termékek kezelésére
- Egyszerű karbantartás
- Higiénikus kivitelezés
- Alacsony zajszint
- Standard CIP alkalmasság
- Szabad lecsapoló szivattyúház
- Egyedi rotorcsatolmány
- Robusztus konstrukció
- Rugalmas munkafolyamat
- Standard egyszeres mechanikai tömítések. Opcionálisan kaphatók kettős mechanikai tömítések is
- Kent csapágycsere a folyamatos kenés érdekében a sebesség-, hőmérséklet- és nyomástartományok változásai alapján

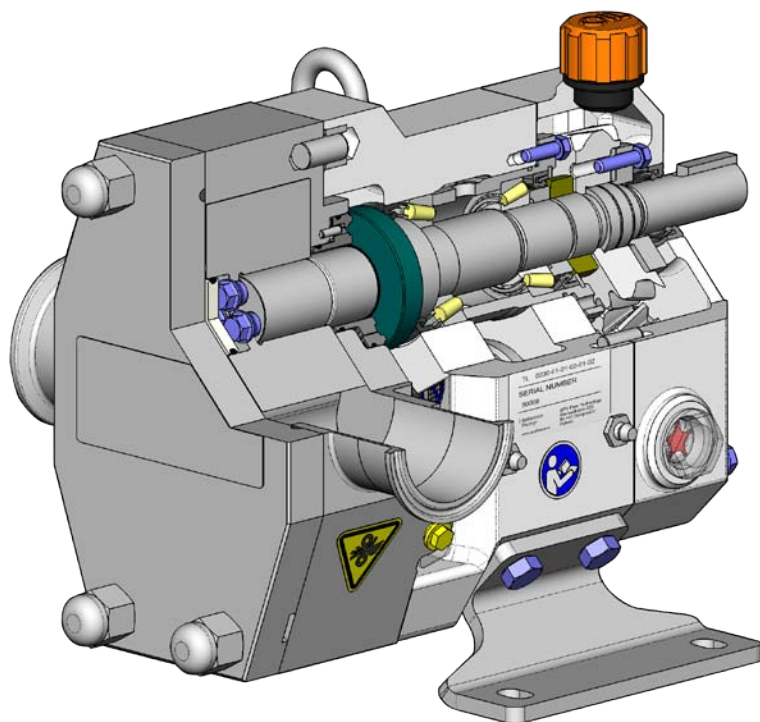


TELEPÍTÉSI TULAJDONSÁGOK

- Kétirányú áramlás
- Egyszerű szervizelés és karbantartás
- Vízszintes vagy függőleges felszerelés
- Könnyen szétszerelhető/összeszerelhető
- 316L rozsdamentes acél szivattyútest és burkolat
- Sokoldalú beszerelés, a hajtómű 4 féleképpen szerelhető be, beleértve a beömlőnyílások függőleges elhelyezkedését is

A TERMÉK ELŐNYEI

- A kettős mechanikai tömítéssel ellátott szivattyúk határozatlan ideig futhatnak szárazon
- Nagyon alacsony nyírás, a termék nem sérül szivattyúzás közben
- Nem kerül kapcsolatba a belső rotorral
- A hatalmas folyadéküreg nagy méretű szilárd testeket tartalmazó folyadékokat képesek szivattyúzni
- A kenőolaj nem kerül be a termékzónába az egyedi hajtómű burkolati kivitelezésének köszönhetően
- A szivattyúk energiatakarékosak és könnyen tisztíthatók, karbantarthatók és javíthatók



Tipikus termékalkalmazások

PÉKÁRU

Kelt tészták; Ízesítők;
Cukormázak; Gyümölcstöltelékek;
Zsírok & Olajok; Édesítők;
Élesztőszuszpenzió



ITALOK

Sör, sörcéfre, élesztő; Szénsavas
üdítők; Gyümölcsnektárok;
Gyümölcsitalok



TARTÓSÍTÁS

Bébi ételek, levesek, pörkölték;
Paradicsomsűrítvény;
Gyümölcspüré; Zöldségek, kockára
vágott, szuszpenziók; Pudingok,
dzsemek, zselék; Salátaöntetek,
majonéz



SÜTEMÉNYEK

Szirupok; Krémes töltelékek;
Csokoládé



KOZMETIKUMOK

Arckrémek & testápolók;
Hajformázó zselék & folyadékok;
Illóolajok; Festékek & alkoholok



TEJTERMÉKEK

Tejszín, tej; Túró & savó; Túrósajt;
Joghurt



HÚS CSOMAGOLÁSA

Húsemulziók; Darált hús;
Állateledel; Csepsz- & bélfodorról
származó zsír



GYÓGYSZERÉSZETI TERMÉKEK

Tabletta pépek; Szirupok;
Kivonatok; Emulziók; Szuszpenziók

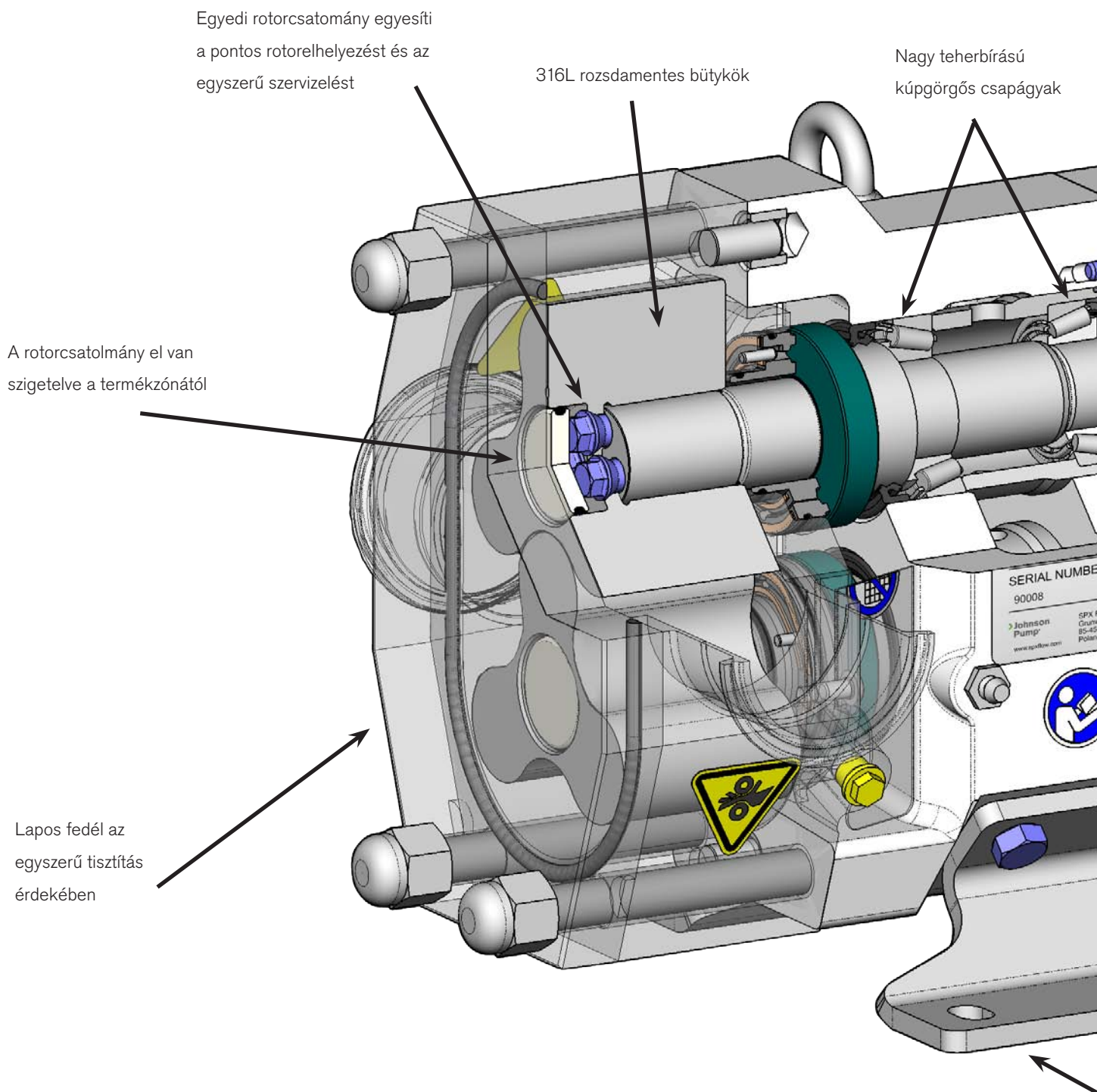


VEGYI/LPARI CIKKEK

Oldószerek; Üzemanyagok;
Olajok & kenőanyagok; Festékek;
Gyanták & polimerek; Szappanok;
Salakanyagok



Teljesítmény és hosszú élettartam a mérnöki tudásnak köszönhetően



Az alátétek könnyen hozzáférhetők a rotor térköz beállítására

Robusztus csapágyelrendezés – az előterhelt kúpgörgős csapágyak nem igényelnek alátétet

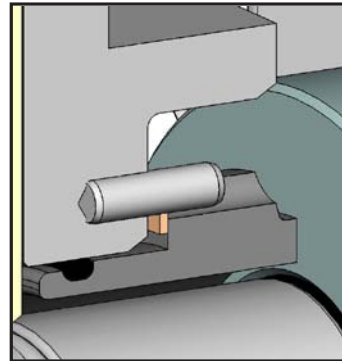
Könnyen beállítható és megőrizhető a rotoridőzítés

Ferdegfogású fogaskerekek biztosítják a gördülékeny erőátvitelt

Kémlelőablak az olajsztint egyszerű ellenőrzésére

Sokoldalú felszerelési lehetőségek

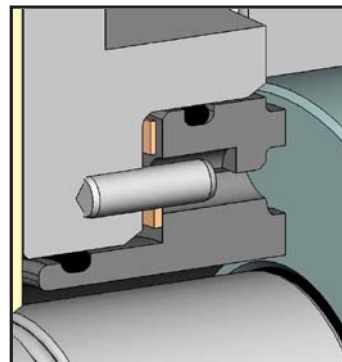
Tömítési opciók



EGYSZERES MECHANIKAI TÖMÍTÉS*

A standard karbonacél az edzett rozsdamentes acéllal szemben hosszú élettartamot biztosít a legtöbb alkalmazásban.

Az opcionális szilikon-karbid szemben a szilikon-karbid fokozza a súrlódási kopás elleni védelmet



KETTŐS KÖRKÖRŐS MECHANIKAI TÖMÍTÉS

Áramló folyadékhoz használt hűtésre, kenésre és az üledék kiöblítésére. A legjobb megoldás mostoha körülmények közti szervizhez.

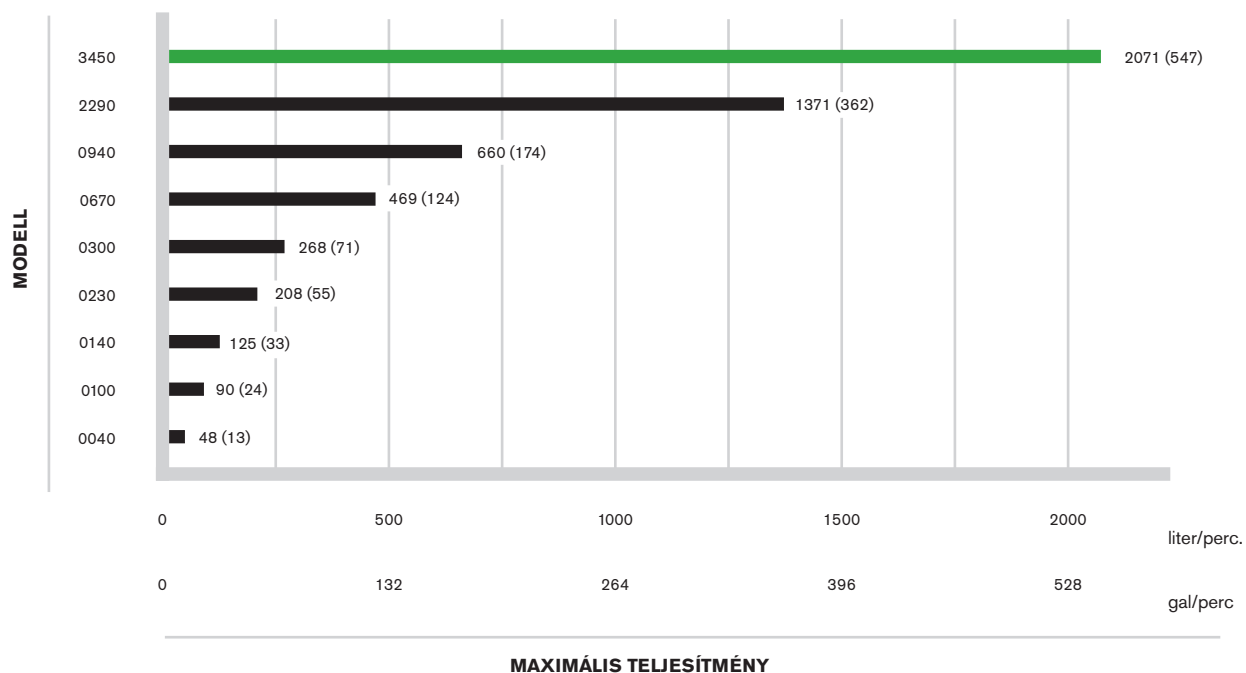
ELASZTOMER OPCIÓK O-GYŰRŰKHÖZ:

- Fluoroelasztomer (FKM)
- EPDM

*MECHANIKAI TÖMÍTŐANYAG OPCIÓ:

- Karbonacél vs. edzett rozsdamentes acél
- Szilikon-karbid vs. szilikon-karbid

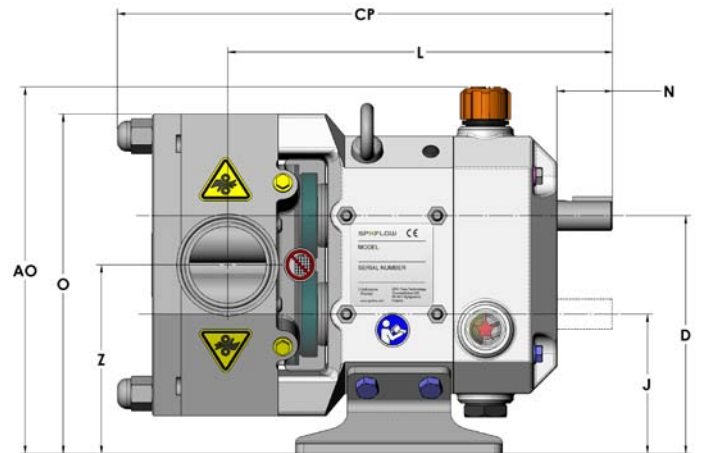
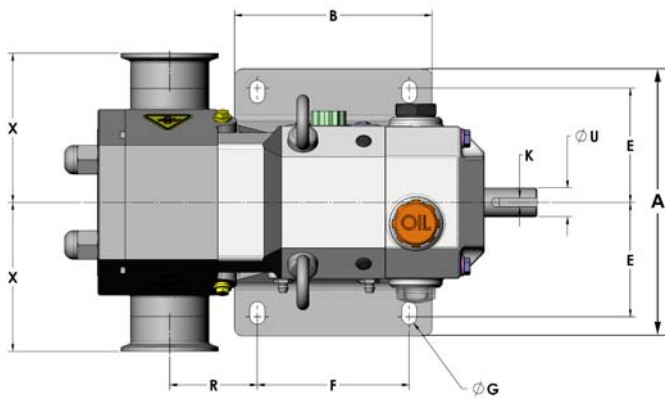
Teljesítmény áttekintése



Műszaki adatok

MODELL	TÉRFOGAT-KISZORÍTÁS LITER/FORDULAT	NÉVLEGES CSATLAKOZÁSI MÉRET	DIFFERENCIÁLNYOMÁS BESOROLÁS BAR	MAXIMÁLIS SZIVATTYÚSEBESSÉG RPM	BEHAJTÓTENGELY ÁTMÉRŐJE (MM)	MAXIMUM FORGATÓNYOMATÉK N-M
0040	0.04	25 (1")	10	1200	19	108
0100	0.10	25 (1")	10	900	19	108
0140	0.14	38 (1.5")	10	900	19	108
0230	0.23	38 (1.5")	10	900	19	108
0300	0.30	50 (2")	10	900	19	108
0670	0.67	50 (2")	10	700	38	400
0940	0.94	75 (3")	10	700	38	400
2290	2.29	100 (4")	10	600	55	1200
3450	3.45	150 (6")	10	600	55	1200

Méretetek



A méreteket mm-ben jelölték

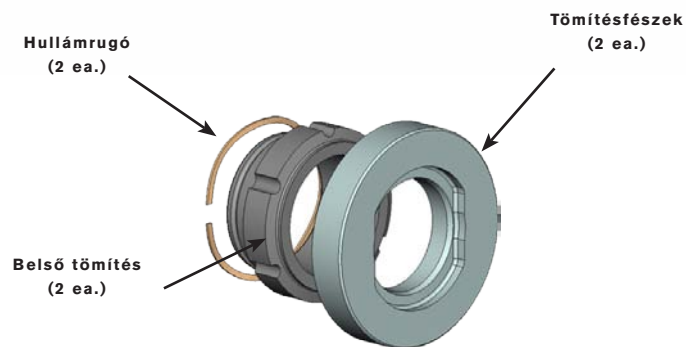
MODELL	A	AO	B	CP	D	E	F	G
0040	175.5	230.5	130.0	281.4	149.6	72.8	100.0	10
0100	175.5	230.5	130.0	286.8	149.6	72.8	100.0	10
0140	175.5	230.5	130.0	298.7	149.6	72.8	100.0	10
0230	175.5	230.5	130.0	299.1	149.6	72.8	100.0	10
0300	175.5	230.5	130.0	311.1	149.6	72.8	100.0	10
0670	239.1	310.6	160.0	396.4	205.9	99.5	120.0	13
0940	239.1	310.6	160.0	423.9	205.9	99.5	120.0	13
2290	301.1	384.6	250.0	553.6	263.7	130.5	210.0	13
3450	301.1	384.6	250.0	605.6	263.7	130.5	210.0	13

MODELL	J	K	L	N	O	R	U	X	Z
0040	87.6	6X6	227.6	34.7	231.6	43.5	19	98.0	118.6
0100	87.6	6X6	229.0	34.7	231.6	44.9	19	98.0	118.6
0140	87.6	6X6	235.8	34.7	231.6	51.7	19	98.0	118.6
0230	87.6	6X6	235.9	34.7	231.6	51.8	19	98.0	118.6
0300	87.6	6X6	241.8	34.7	231.6	57.7	19	98.0	118.6
0670	112.9	10X8	321.0	57.6	292.9	75.5	38	124.0	159.4
0940	112.9	10X8	332.6	57.6	292.9	87.1	38	134.0	159.4
2290	138.7	16X10	437.0	85.6	368.2	81.5	55	159.0	201.2
3450	138.7	16X10	463.2	85.6	368.2	107.7	55	159.0	201.2

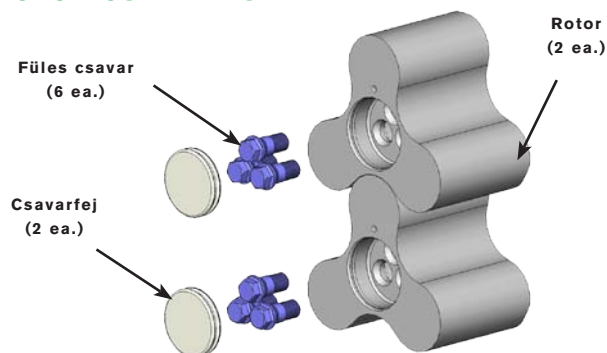
Szervizalkatrészek készletei

KAPHATÓ SZERVIZKÉSZLETEK A RUTIN SZERVIZTÉTELEK GYORS CSERÉJÉHEZ:

TERMÉK TÖMÍTÉSKÉSZLET: (STANDARD ÉS SZILIKON-KARBID)



ROTOR CSEREKÉSZLET:



SPX FLOW TECHNOLOGY POLAND SP. Z O.O.

Grunwaldzka 229, PL-85-451 Bydgoszcz, Poland

www.spxflow.com ▪ www.johnson-pump.com

P: +48 52 5259 900

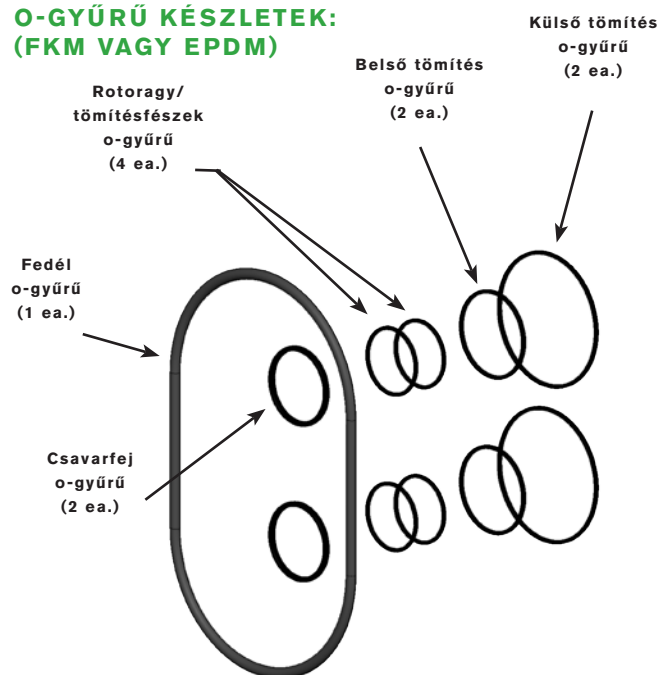
F: +48 52 5259 9909

E: ft.bydgoszcz.office@spxflow.com

KETTŐS TÖMÍTÉSKÉSZLET:



O-GYŰRŰ KÉSZLETEK: (FKM VAGY EPDM)



Az Ön helyi partnere:

<http://www.spxflow.com/en/johnson-pump/where-to-buy/>

Nemzetközi telephelyeinket, engedélyeinket, tanúsítványainkat és helyi képviselőinket illetően további információkért kérjük látogasson el a www.spxflow.com és www.johnson-pump.com weboldalra. Az SPX FLOW, Inc. fenntartja magának a jogot arra, hogy a technikai újdonságokat és anyagmódosításokat előzetes értesítés nélkül tüntesse fel. A közleményben szereplő kiviteli jellemzők, konstrukciós anyagok és méretdatok csak tájékoztatásul szolgálnak, és írásbeli megerősítés hiányában nem hitelesek.

A zöld ">" név az SPX FLOW, Inc.

JP_130_HU VERSION: 02/2016 ISSUED: 03/2016

COPYRIGHT © 2016 SPX FLOW, Inc.