

TLP sērijas

HIGIĒNISKS TILPUMA TIPA SŪKNIS



Jau vairāk nekā ceturtdaļu gadsimta SPX FLOW ir līderis tilpuma tipa sūkņu izveidošanā, izgatavošanā un pielietošanā. SPX FLOW ir orientēts uz to, lai iekārtu un sistēmu lietotājiem nodrošinātu augstu ražību, produkta kvalitāti un ekonomiskumu. Šajā jomā notiek iekārtu un to pielietojuma attīstība; risinājumi ir pakļauti radušos problēmu risināšanai. SPX FLOW PD sūkņi tiek lietoti tūkstošos iekārtās higiēnas prasību, ķīmisko un rūpniecisko vajadzību nodrošināšanai visā pasaulē.

Based in Charlotte, North Carolina, SPX FLOW (NYSE: FLOW) is a multi-industry manufacturing company with operations in more than 35 markets worldwide. SPX FLOW's innovative, world-class products and highly-engineered solutions are helping to meet the needs of a constantly developing world and growing global population. You'll find our innovative solutions in everything from dairy plants and power plants to oil and gas pipelines, and the power grid. SPX FLOW is really everywhere you look.

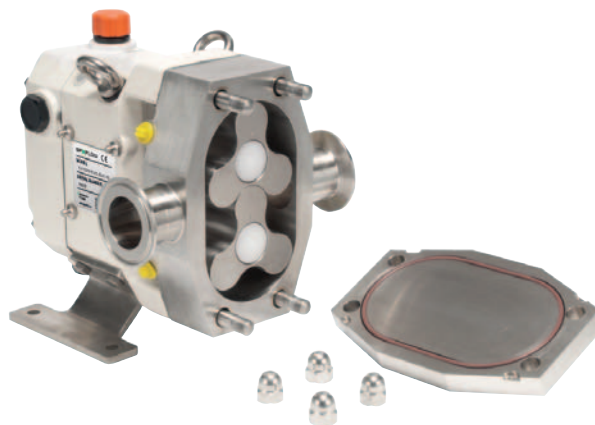
We help our customers around the globe expand and enhance their food and beverage, power and energy and industrial production processes. For more information, please visit www.spxflow.com

TLP

Higiēnisks tilpuma tipa sūknis ar optimālu efektivitāti

EFEKTĪVA DARBĪBA

- Vienmērīga plūsma
- Maiga iedarbība uz produktu
- Sausa darbība, pateicoties dubultam blīvējumam
- Var pārsūknēt mazas un lielas viskozitātes produktus
- Vienkārša apkope
- Higiēniska konstrukcija
- Zems trokšņu līmenis
- CIP režīmu standarts
- Brīva sūkņa korpusa drenāža
- Unikāls rotora pievienojums
- Robusta konstrukcija
- Fleksibils process
- Standarta viens mehānisks blīvējums. Kā opcija, ir pieejams arī dubults mehānisks blīvējums
- Ar smēri apgādāti gultņi, kas nodrošina darbību pie lieliem apgrīzieniem, augstas temperatūras un spiediena

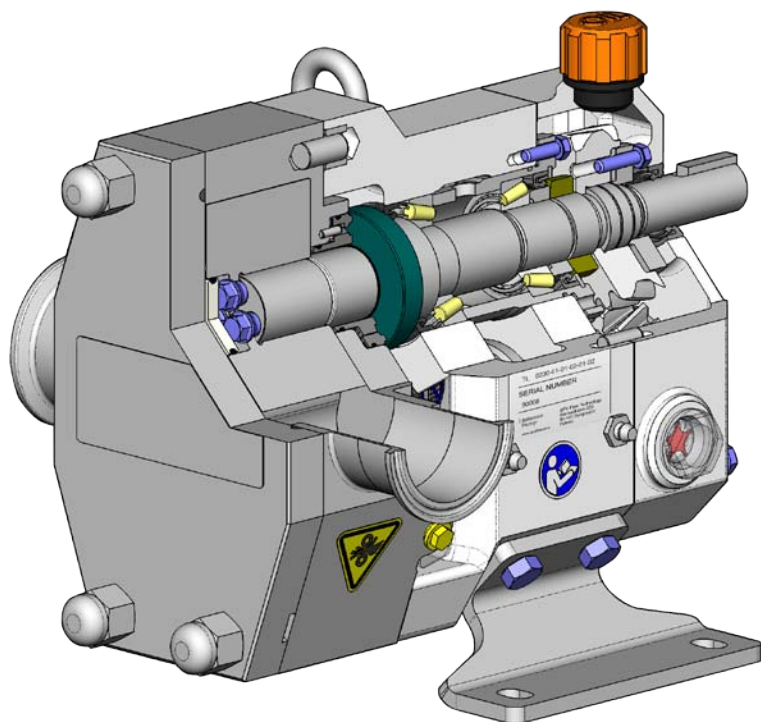


MEZGLA RAKSTUROJUMS

- Divu virzienu plūsma
- Viegla apkope un remonts
- Horizontāla vai vertikāla montāža
- Viegla demontāža un montāža
- 316L nerūsējošā tērauda korpusi un vāki
- Universāla korpusa 4 veidu montāža, ieskaitot vertikālo izlīdzinājumu portiem

IEKĀRTAS PRIEKŠROCĪBAS

- Sūkņi ar noslēdzošā šķidrums padeves dubultu mehānisku blīvējumu var darboties sausi bezgalīgi ilgi
- Ļoti maza bīdes pretestība, produkts sūkņēšanas laikā netiek bojāts
- Nav iekšējā rotora kontakts
- Liels caurums šķidrumam nodrošina biezu šķidrumu sūkņēšanu
- Nenotiek piesārņošana ar eļļojošo eļļu, pateicoties unikālam reduktora korpusa izveidojumam
- Sūkņis patērē maz enerģijas un ir viegli tīrāms, apkopjams un remontējams



Tipiskie produktu veidi

CEPTUVĒ

Mīkla; Aromatizatori; Glazūra; Augļu pildījums; Tauki & eļļas; Saldinātāji; Šķidrāis raugs



DZĒRIENI

Alus, misa, ieraugs; Bezalkoholiski dzērieni; Augļu koncentrāti; Augļu dzērieni



RAUDZĒŠANA

Bērnu barība, zupas, sautējumi; Tomātu pasta; Augļu pirē; Dārzeni, kubiki, virsas; Pudiņi, džemi, želejas; Salātu mērces, majonēze



KONDITOREJA

Sīrupi; Krēma pildījumi; Šokolāde



KOSMĒTIKA

Sejas krēmi & losjoni; Matu fiksācijas želejas & šķidrums; Ēteriskās eļļas; Krāsvielas & alkohols



PIENA IZSTRĀDĀJUMI

Krējums, piens; Siers & sūkalas; Mājas siers; Jogurts



GAĻAS IZSTRĀDĀJUMI

Gaļas emulsija; Maltā gaļa; Dzīvnieku barība; Uzrīvējumi & taukplēve



FARMĀCIJA

Tablešu mīkla; Sīrupi; Ekstrakti; Emulsijas; Pulpa

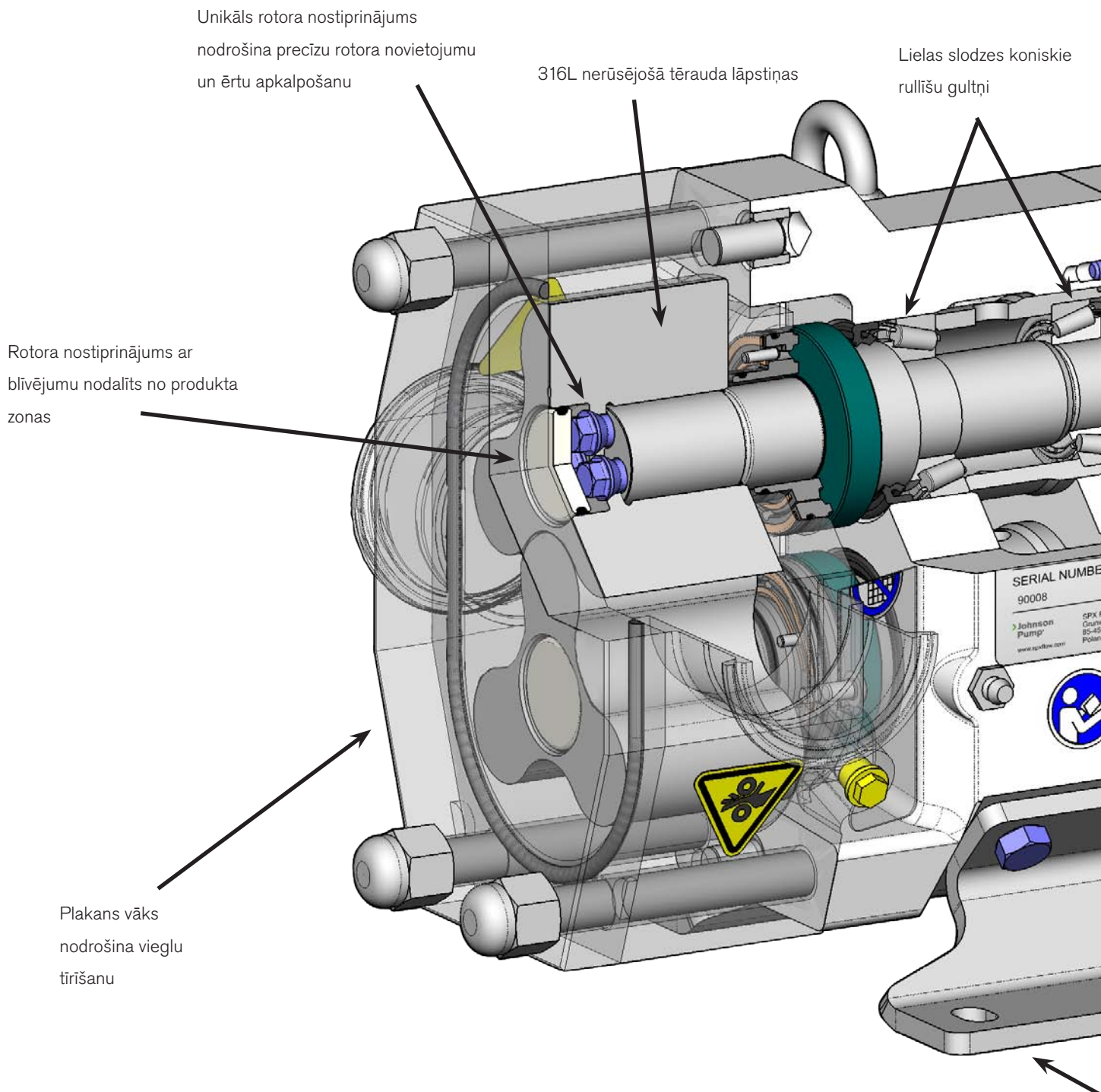


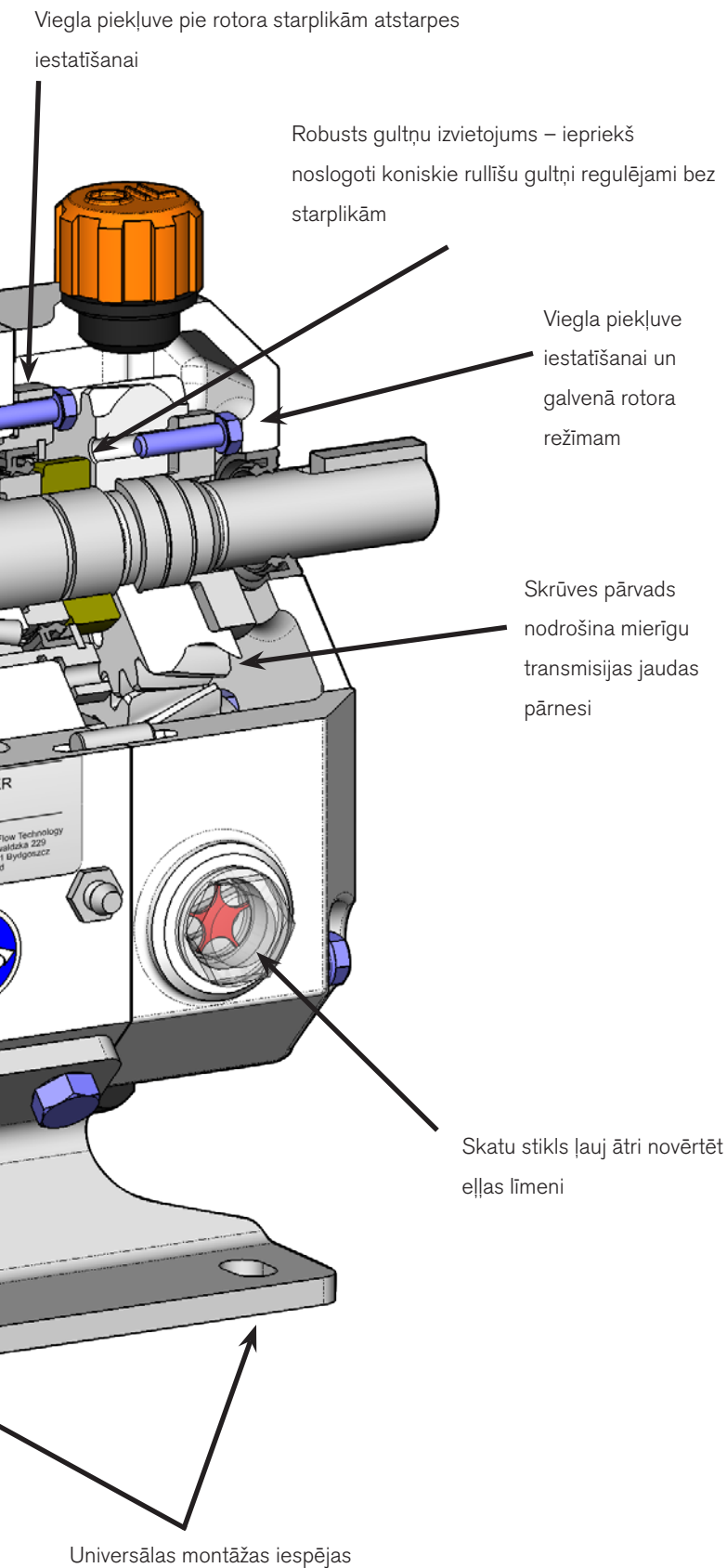
ĶĪMISKĀ RŪPNIECĪBA

Solventi; Degvielas; Eļļas & smērvielas; Krāsvielas; Sveķi & polimēri; Ziepes; Dūņas

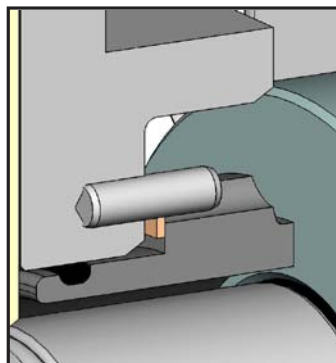


Ražību un ilgizturību nodrošina konstrukcija





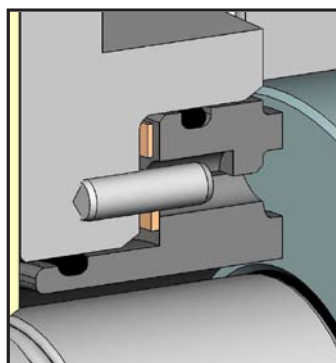
Blīvējuma opcijas



VIENS MEHĀNISKAIS BLĪVĒJUMS*

Standarta oglekļa vs. rūdīta nerūsējošā tērauda virsma nodrošina ilglaicīgu izturību vairumā gadījumu.

Opcionāls silīcija karbīds vs. silīcija karbīda piedevas aizsargā pret abrazīvo izdilušanu.



DUBULTS KONCENTRISKS MEHĀNISKAIS BLĪVĒJUMS*

Lieto ar skalojošu šķidrumu, lai dzesētu, smērētu un izskalotu nogulsnes. Labākais veids, kā veikt pilnvērtīgu servisu.

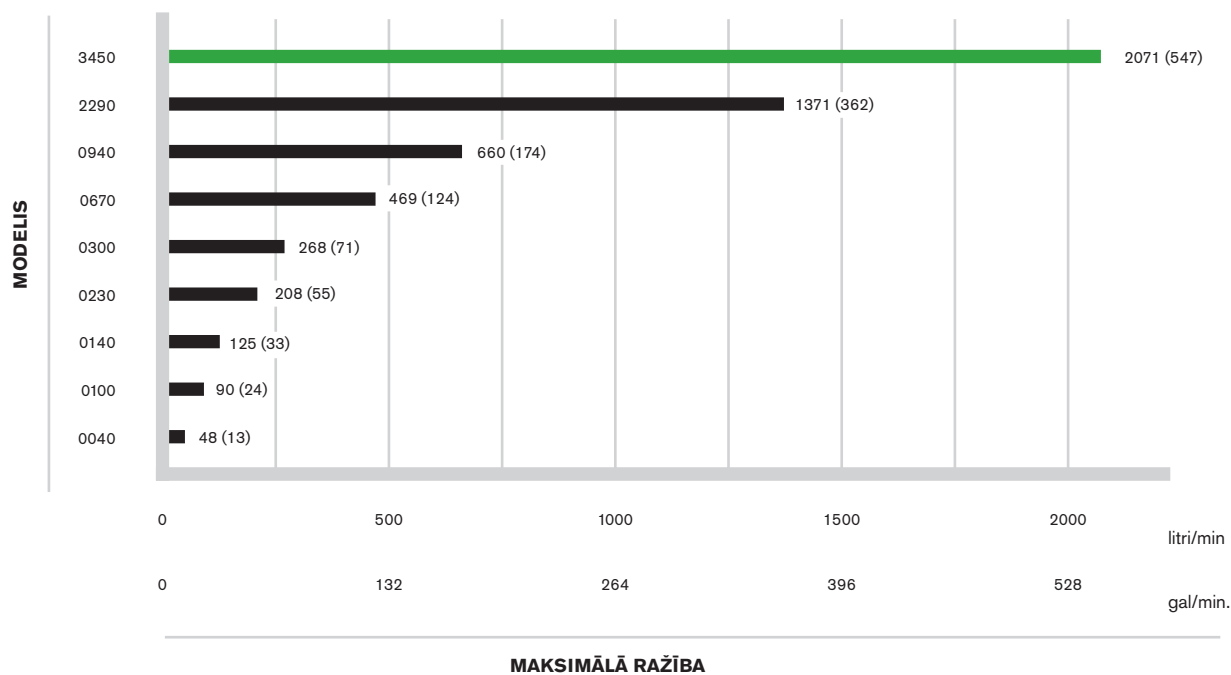
ELASTOMERA IZVĒLE "O" GREDZENIEM:

- Fluoroelastomers (FKM)
- EPDM

*MEHĀNISKA BLĪVĒJUMA MATERIĀLA OPCĪJA:

- Oglekļa vs. rūdīts nerūsējošais tērauds
- Silicon Carbide vs. Silīcija karbīds

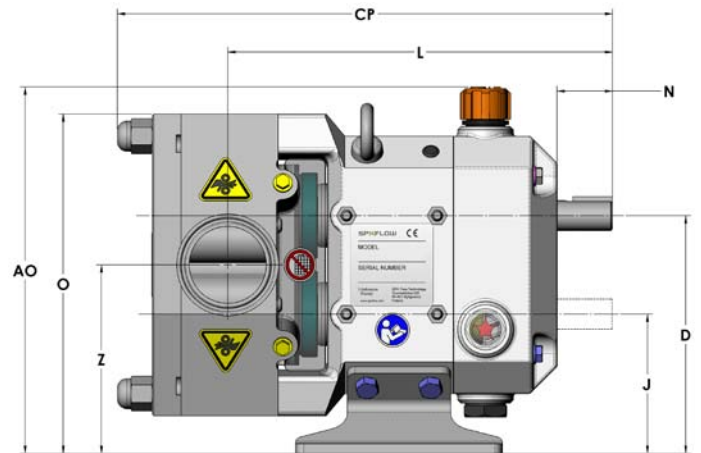
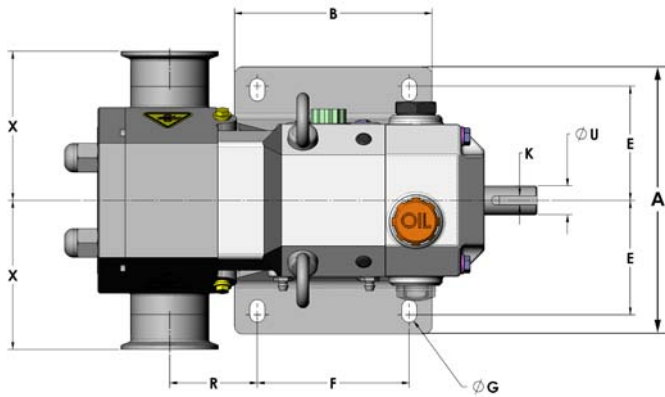
Ražības raksturojums



Technical data

MODELIS	TILPUMS LITRI/UZ APGR	NOMINĀLAIS PIEVIENOJUMA IZMĒRS	SPIEDIENU STARPĪBA NOMINĀLAIS SPIEDIENS BAR	MAKSIMĀLIE SŪKŅA APGRIEZIENI APGR/MIN	IEEJAS VĀRPSTA DIAMETRS (MM)	MAKSIMĀLAIS GRIEZES MOMENTS N-M
0040	0.04	25 (1")	10	1200	19	108
0100	0.10	25 (1")	10	900	19	108
0140	0.14	38 (1.5")	10	900	19	108
0230	0.23	38 (1.5")	10	900	19	108
0300	0.30	50 (2")	10	900	19	108
0670	0.67	50 (2")	10	700	38	400
0940	0.94	75 (3")	10	700	38	400
2290	2.29	100 (4")	10	600	55	1200
3450	3.45	150 (6")	10	600	55	1200

Izmēri



Dimensijas ir norādītas mm

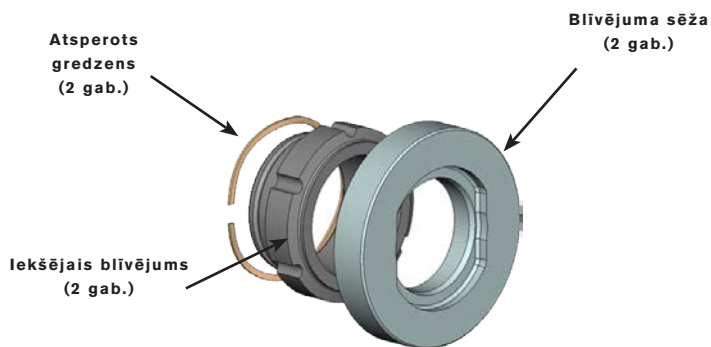
MODELIS	A	AO	B	CP	D	E	F	G
0040	175.5	230.5	130.0	281.4	149.6	72.8	100.0	10
0100	175.5	230.5	130.0	286.8	149.6	72.8	100.0	10
0140	175.5	230.5	130.0	298.7	149.6	72.8	100.0	10
0230	175.5	230.5	130.0	299.1	149.6	72.8	100.0	10
0300	175.5	230.5	130.0	311.1	149.6	72.8	100.0	10
0670	239.1	310.6	160.0	396.4	205.9	99.5	120.0	13
0940	239.1	310.6	160.0	423.9	205.9	99.5	120.0	13
2290	301.1	384.6	250.0	553.6	263.7	130.5	210.0	13
3450	301.1	384.6	250.0	605.6	263.7	130.5	210.0	13

MODELIS	J	K	L	N	O	R	U	X	Z
0040	87.6	6X6	227.6	34.7	231.6	43.5	19	98.0	118.6
0100	87.6	6X6	229.0	34.7	231.6	44.9	19	98.0	118.6
0140	87.6	6X6	235.8	34.7	231.6	51.7	19	98.0	118.6
0230	87.6	6X6	235.9	34.7	231.6	51.8	19	98.0	118.6
0300	87.6	6X6	241.8	34.7	231.6	57.7	19	98.0	118.6
0670	112.9	10X8	321.0	57.6	292.9	75.5	38	124.0	159.4
0940	112.9	10X8	332.6	57.6	292.9	87.1	38	134.0	159.4
2290	138.7	16X10	437.0	85.6	368.2	81.5	55	159.0	201.2
3450	138.7	16X10	463.2	85.6	368.2	107.7	55	159.0	201.2

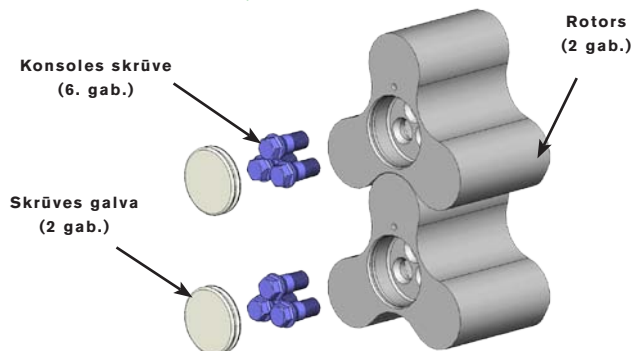
Servisa detaļu komplekts

SERVISA KOMPLEKTS VAJADZĪGS, LAI ĀTRI NOMAINĪTU PARASTĀS SERVISA DETALĀS:

PRODUKTA BLĪVĒJUMA KOMPLEKTS: (STANDARTA UN SILIKONA KARBĪDA)



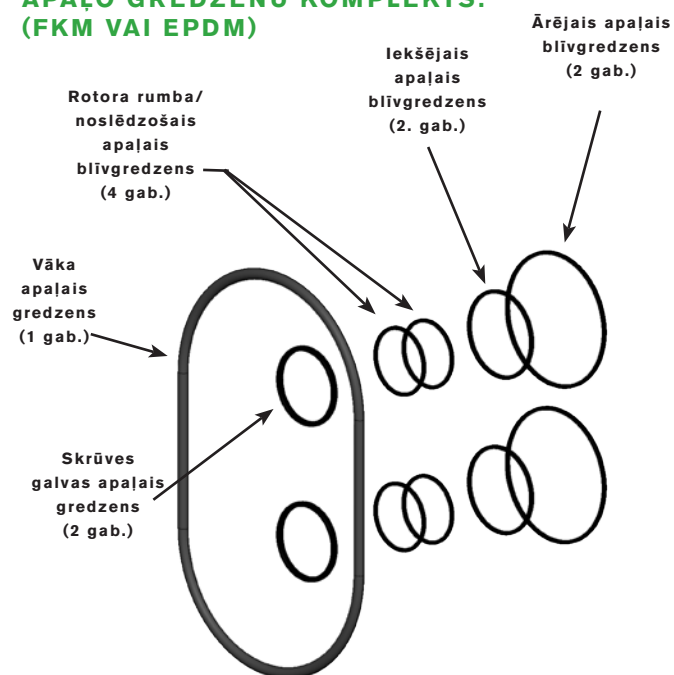
ROTORA NOMAIŅAS KOMPLEKTS:



DUBULTAIS BLĪVĒJUMA KOMPLEKTS:



APAĻO GREDZENU KOMPLEKTS: (FKM VAI EPDM)



SPX FLOW TECHNOLOGY POLAND SP. Z O.O.

Grunwaldzka 229, PL-85-451 Bydgoszcz, Poland

www.spxflow.com ▪ www.johnson-pump.com

P: +48 52 5259 900

F: +48 52 5259 9909

E: ft.bydgoszcz.office@spxflow.com

Vietējais kontakts:

<http://www.spxflow.com/en/johnson-pump/where-to-buy/>

Lai iegūtu plašāku informāciju par mūsu organizāciju izvietojumu pasaulē, novērtējumu, sertifikāciju un vietējām pārstāvniecībām, lūdzu izmantojiet adresi www.spxflow.com un www.johnson-pump.com. SPX FLOW korporācija saglabā tiesības veikt konstrukciju un materiālu izmaiņas bez iepriekšēja brīdinājuma vai paziņojuma. Konstrukcija, materiāli un parametri, kas norādīti šajā biļetenā ir paredzēti tikai informācijai un tie nevar būt par pamatu pretenziju izvirzīšanai.

Zaļā ">" ir preču zīme SPX FLOW, Inc.

JP_130_LV VERSION: 02/2016 ISSUED: 03/2016

Tiesības saglabātas © 2016 SPX FLOW, Inc.