

Seria TLP

SANITARNA POMPA WYPOROWA



Od ponad pół wieku SPX FLOW jest liderem w dziedzinie konstrukcji, produkcji i zastosowań pomp wyporowych. SPX FLOW koncentruje się na podwyższeniu wydajności, jakości produktu wyjściowego i opłacalności w odniesieniu zarówno do swojego sprzętu jak i systemów klienta. Z tego zaangażowania wynika postęp w zakresie rozwoju sprzętu i jego zastosowania; postęp, który zmienił sposób rozwiązywania problemów przez konstruktorów. Na całym świecie pompy wyporowe SPX FLOW występują w tysiącach innowacyjnych zastosowań w sektorze sanitarnym, chemicznym i przemysłowym.

Based in Charlotte, North Carolina, SPX FLOW (NYSE: FLOW) is a multi-industry manufacturing company with operations in more than 35 markets worldwide. SPX FLOW's innovative, world-class products and highly-engineered solutions are helping to meet the needs of a constantly developing world and growing global population. You'll find our innovative solutions in everything from dairy plants and power plants to oil and gas pipelines, and the power grid. SPX FLOW is really everywhere you look.

We help our customers around the globe expand and enhance their food and beverage, power and energy and industrial production processes. For more information, please visit www.spxflow.com

TLP

Sanitarna pompa wyporowa o optymalnej wydajności

CHARAKTERYSTYKA DZIAŁANIA

- Równomierny przepływ
- Delikatne pompowanie produktu
- Zdolność do pracy na sucho dzięki zastosowaniu podwójnego uszczelnienia mechanicznego
- Możliwość pompowania produktów zarówno o niskiej jak i wysokiej lepkości
- Łatwa konserwacja
- Higieniczna konstrukcja
- Niski poziom hałasu
- Możliwość mycia w CIP
- Obudowa pompy z drenażem
- Unikalny system mocowania rotorów
- Mocna konstrukcja
- Elastyczność dostosowania do procesu
- Pojedyncze uszczelnienia mechaniczne w standardzie. Dostępne również podwójne uszczelnienia mechaniczne w ramach opcji
- Smarowane smarem łożyska zapewniają prawidłowe smarowanie w szerokim zakresie prędkości obrotowych, temperatur i ciśnień

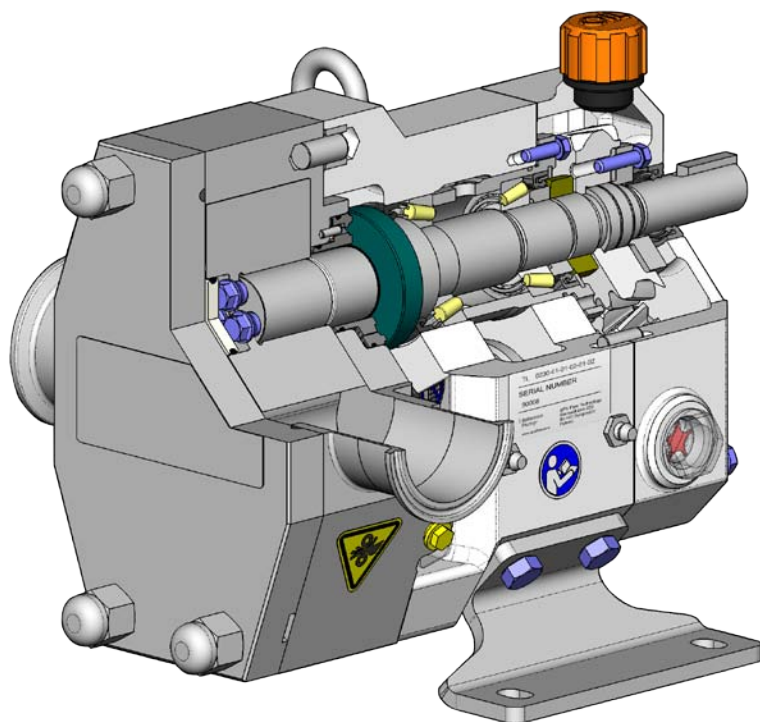


CHARAKTERYSTYKA MONTAŻU

- Dwukierunkowy przepływ
- Łatwa obsługa i konserwacja
- Montaż w poziomie lub w pionie
- Łatwy demontaż/montaż
- Korpus i pokrywa pompy ze stali nierdzewnej 316L
- Uniwersalny montaż przekładni, możliwość zamontowania w 4 różnych pozycjach włączając pionowy i poziomy rozstaw króćców

KORZYŚCI DLA PRODUKTU

- Pompy z podwójnym mechanicznym uszczelnieniem sptukiwanym mogą pracować na sucho przez dowolny okres czasu
- Bardzo niskie siły ścinania, brak uszkodzeń produktu podczas tłoczenia
- Brak kontaktu pomiędzy rotorami
- Dzięki dużym komorom pomiędzy krzywkami może pompować ciecz z dużymi cząstkami stałym
- Unikatowa konstrukcja skrzynki przekładniowej zabezpiecza strefę produktu przed zanieczyszczeniem olejem smarującym
- Pompy posiadają dużą sprawność i są i łatwe do czyszczenia, utrzymania i naprawy



Typowe zastosowania produktu

PIEKARNICTWO

Ciasta; Zapachy; Lukier; Nadzienia owocowe; Tłuszcze i oleje; Słodziki; Zaczyn drożdżowy



NAPOJE

Piwo, brzczka, drożdże; Napoje bezalkoholowe; Koncentraty owocowe; Napoje owocowe



KONSERWY

Odżywki dla dzieci, zupy, gulasze; Pasty pomidorowe; Puree z owoców; Warzywa, jarzyny w kostkach, zawiesiny; Puddingi, dżemy, galaretki; Dressingi sałatkowe, majonez



CUKIERNICTWO

Syropy; Nadzienia kremowe; Czekolada



KOSMETYKI

Kremy i płyny kosmetyczne do twarzy; Żele i płyny do modelowania włosów; Olejki eteryczne; Barwniki i alkohole



MŁECZARSTWO

Krem, mleko; Zsiadłe mleko i serwatka; Twarogi; Jogurt



OPAKOWANIA MIĘSNE

Emulsje mięsne; Mięso mielone; Karma dla zwierząt domowych; Tłuszcze zwierzęce



FARMACEUTYKA

Masy tabletkowe; Syropy; Ekstrakty; Emulsje; Zawiesiny



CHEMIA/PRZEMYSŁ

Rozpuszczalniki; Paliwa; Oleje i środki smarne; Farby; Żywice i polimery; Mydła; Masy ciekł



Doskonałe osiągi i długi okres użytkowania

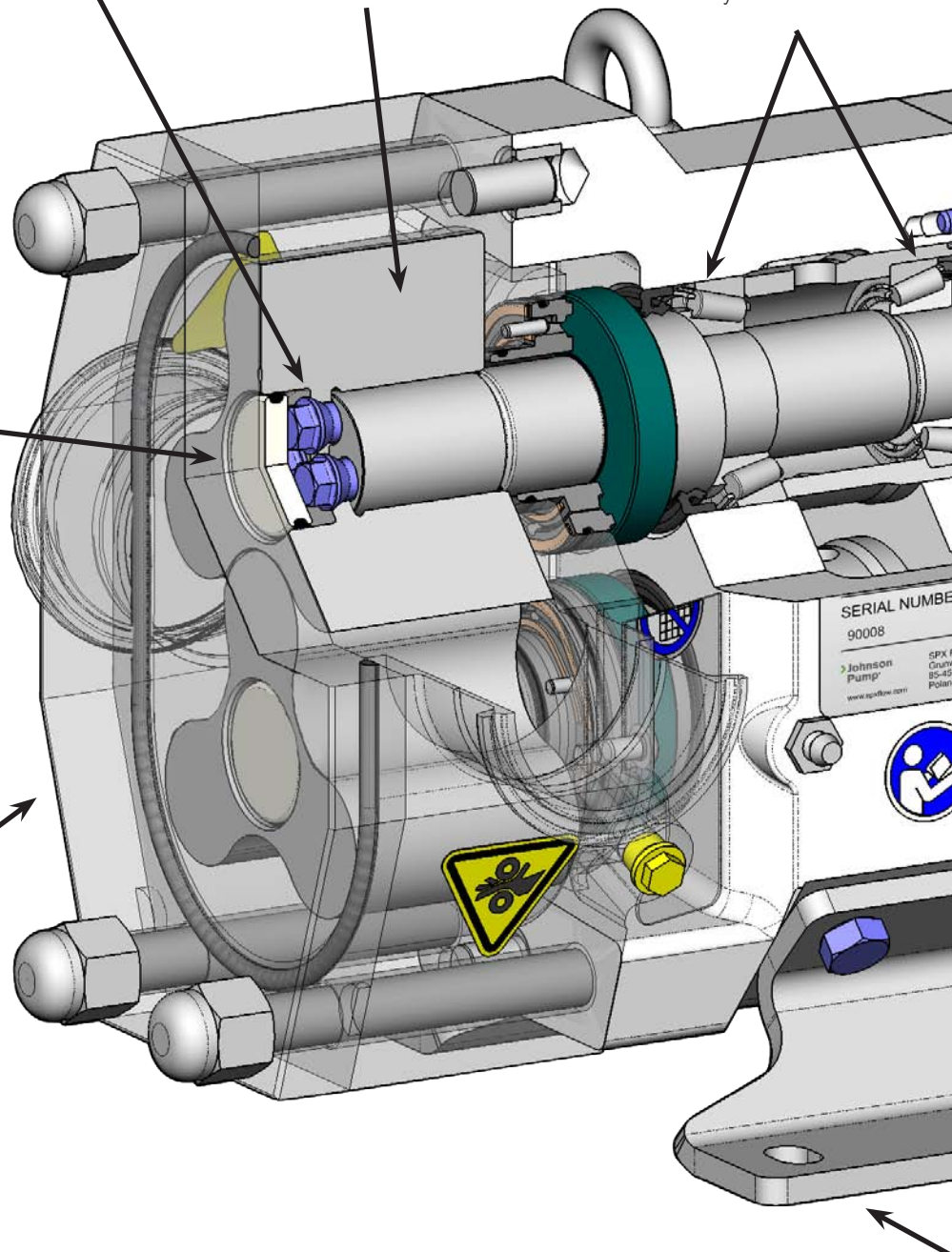
Unikalny system mocowania rotorów łączy w sobie możliwość dokładnego ustawienia położenia rotora z łatwością obsługi

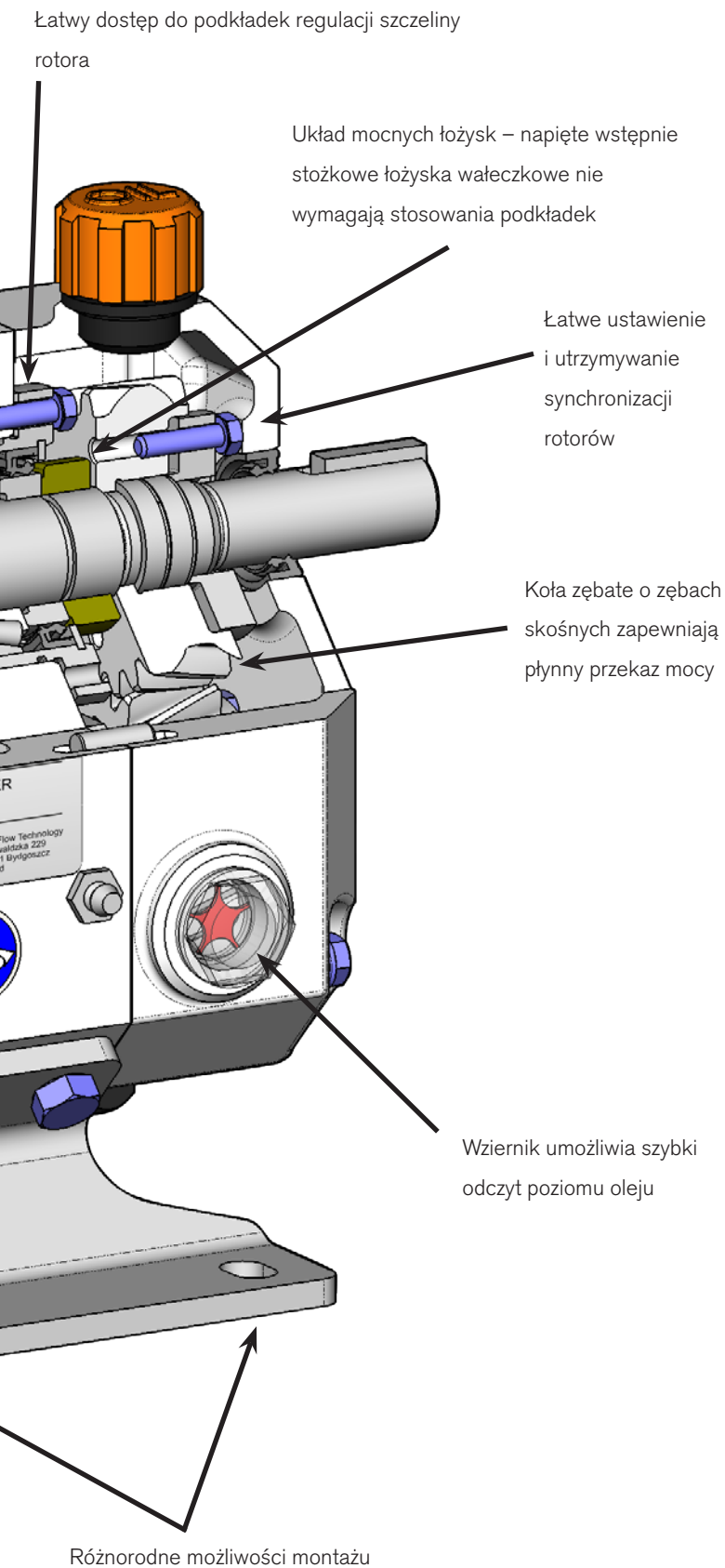
Nierdzewne krzywki 316L

Wzmocnione stożkowe łożyska wałeczkowe

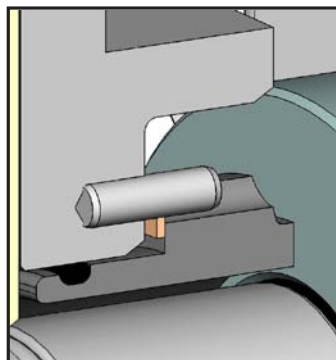
Mocowanie rotora szczelnie odizolowane od strony produktowej

Płaska pokrywa ułatwia utrzymanie w czystości





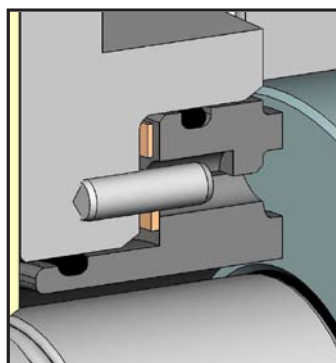
Opcje uszczelnień



POJEDYNCZE USZCZELNIENIE MECHANICZNE*

Powierzchnie ślizgowe uszczelnienia mechanicznego w standardzie wykonane grafit / stal nierdzewna zapewniają długi okres użytkowania w większości zastosowań.

Opcjonalnie węgiel krzemu /węgiel krzemu zapewnia większą odporność na media ścierne



PODWÓJNE WSPÓŁOSIOWE USZCZELNIENIE MECHANICZNE*

Używane z płynem płuczącym do chłodzenia, smarowania i wypłukiwania resztek. Doskonale sprawdza się w trudnych warunkach.

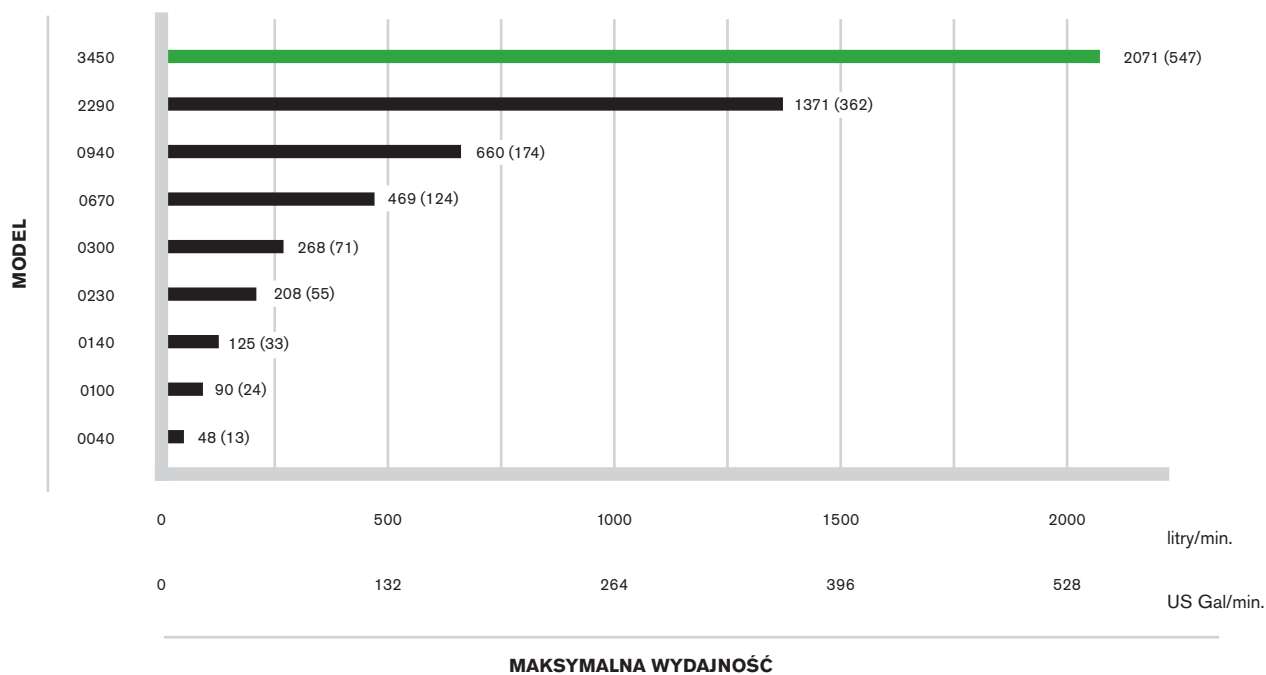
WYBÓR ELASTOMERÓW DO O-RINGÓW:

- Fluoroelastomer (FKM)
- EPDM

*OPCJE MATERIAŁOWE USZCZELNIENI MECHANICZNYCH:

- Grafit / hartowana stal nierdzewna
- Węgiel krzemu / węgiel krzemu

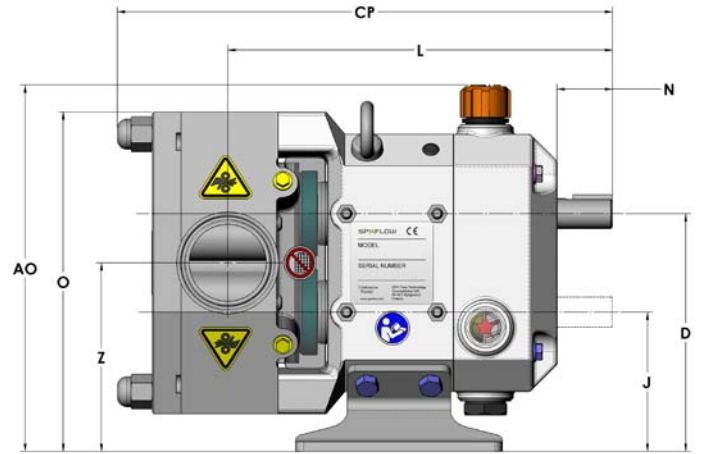
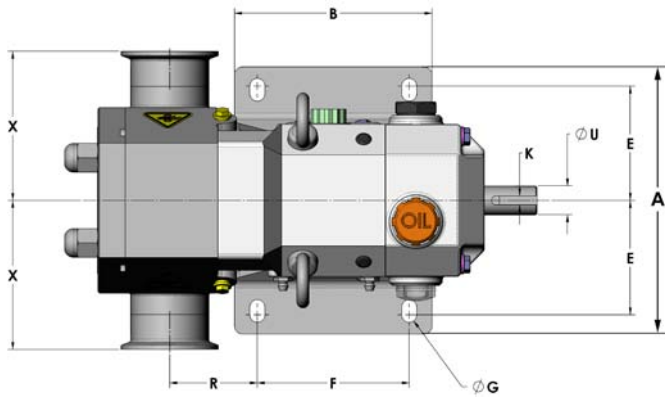
Charakterystyka wydajności



Dane techniczne

MODEL	OBJĘTOŚĆ / OBRÓT LITRY/OBRÓT	NOMINALNY WYMIAR PRZYŁĄCZA	NOMINALNA RÓŻNICA CIŚNIEŃ BAR	MAKS. PRĘDKOŚĆ OBROTOWA POMP OBR/MIN	ŚREDNICA WALU (MM)	MAKSYMALNY MOMENT OBROTOWY N-M
0040	0.04	25 (1")	10	1200	19	108
0100	0.10	25 (1")	10	900	19	108
0140	0.14	38 (1.5")	10	900	19	108
0230	0.23	38 (1.5")	10	900	19	108
0300	0.30	50 (2")	10	900	19	108
0670	0.67	50 (2")	10	700	38	400
0940	0.94	75 (3")	10	700	38	400
2290	2.29	100 (4")	10	600	55	1200
3450	3.45	150 (6")	10	600	55	1200

Wymiary



Wymiary podano w mm

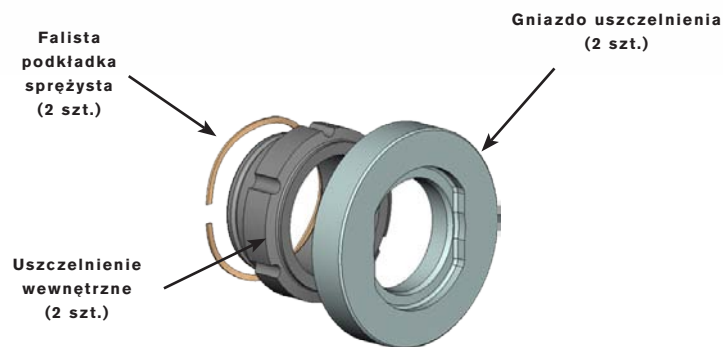
MODEL	A	AO	B	CP	D	E	F	G
0040	175.5	230.5	130.0	281.4	149.6	72.8	100.0	10
0100	175.5	230.5	130.0	286.8	149.6	72.8	100.0	10
0140	175.5	230.5	130.0	298.7	149.6	72.8	100.0	10
0230	175.5	230.5	130.0	299.1	149.6	72.8	100.0	10
0300	175.5	230.5	130.0	311.1	149.6	72.8	100.0	10
0670	239.1	310.6	160.0	396.4	205.9	99.5	120.0	13
0940	239.1	310.6	160.0	423.9	205.9	99.5	120.0	13
2290	301.1	384.6	250.0	553.6	263.7	130.5	210.0	13
3450	301.1	384.6	250.0	605.6	263.7	130.5	210.0	13

MODEL	J	K	L	N	O	R	U	X	Z
0040	87.6	6X6	227.6	34.7	231.6	43.5	19	98.0	118.6
0100	87.6	6X6	229.0	34.7	231.6	44.9	19	98.0	118.6
0140	87.6	6X6	235.8	34.7	231.6	51.7	19	98.0	118.6
0230	87.6	6X6	235.9	34.7	231.6	51.8	19	98.0	118.6
0300	87.6	6X6	241.8	34.7	231.6	57.7	19	98.0	118.6
0670	112.9	10X8	321.0	57.6	292.9	75.5	38	124.0	159.4
0940	112.9	10X8	332.6	57.6	292.9	87.1	38	134.0	159.4
2290	138.7	16X10	437.0	85.6	368.2	81.5	55	159.0	201.2
3450	138.7	16X10	463.2	85.6	368.2	107.7	55	159.0	201.2

Zestawy części zamiennych

ZESTAWY OBSŁUGOWE UMOŻLIWIAJĄCE SZYBKĄ WYMIANĘ CZĘŚCI W RAMACH PROCEDUR OBSŁUGOWYCH:

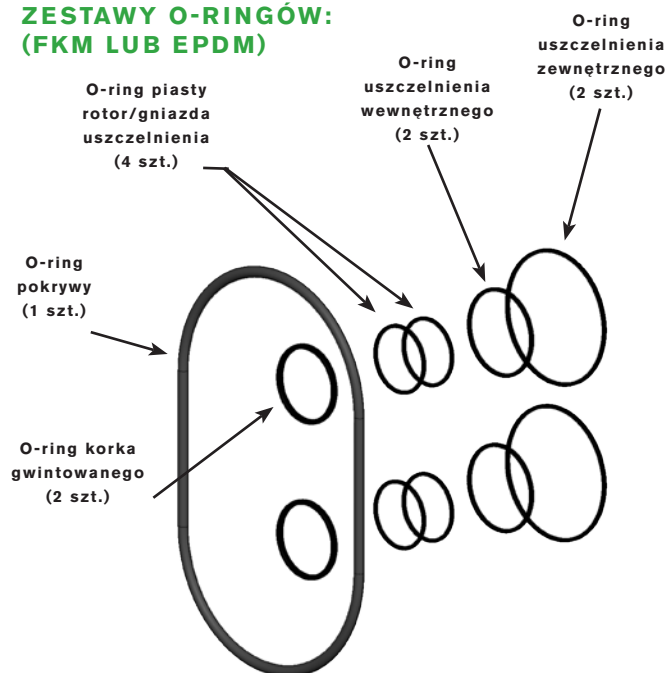
ZESTAW USZCZELNIENIA PRODUKTU: (STANDARDOWY I Z WĘGLIKA KRZEMU)



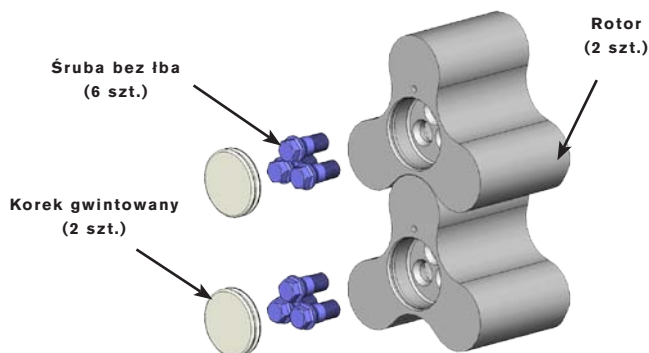
ZESTAW PODWÓJNEGO USZCZELNIENIA:



ZESTAWY O-RINGÓW: (FKM LUB EPDM)



ZESTAW WYMIENNY ROTORA:



SPX FLOW TECHNOLOGY POLAND SP. Z O.O.

Grunwaldzka 229, PL-85-451 Bydgoszcz, Poland

www.spxflow.com ▪ www.johnson-pump.com

P: +48 52 5259 900

F: +48 52 5259 9909

E: ftbydgoszcz.office@spxflow.com

Kontakt z lokalnym przedstawicielstwem:

<http://www.spxflow.com/en/johnson-pump/where-to-buy/>

W celu uzyskania dalszych informacji o naszych placówkach na świecie, normach, certyfikatach, lokalnych przedstawicielstwach, proszę odwiedzić stronę www.spxflow.com i www.johnson-pump.com. Firma SPX FLOW zastrzega sobie prawo do wprowadzania zmian konstrukcyjnych i materiałowych bez wcześniejszego powiadomienia. Dane dotyczące konstrukcji, materiałów i wymiarów, podane w tej broszurze, służą jedynie celom informacyjnym i nie należy ich wykorzystywać w inny sposób, chyba że zostaną potwierdzone pisemnie.

Zielony ">" jest znakiem towarowym firmy SPX FLOW, Inc.

JP_130_PL VERSION: 02/2016 ISSUED: 03/2016

COPYRIGHT © 2016 SPX FLOW, Inc.