



Pentru mai mult de jumătate de secol, SPX FLOW a fost lider în proiectarea, producția și aplicarea pompelor volumetrice. SPX FLOW este dedicat creșterii productivității, calitatii și a profitabilității echipamentelor și sistemelor clienților săi. Din această dedicare provin perfecționările în dezvoltarea produselor și a aplicațiilor; perfecționări care au schimbat modul în care proiectanții rezolvă problemele. Pompele SPX FLOW PD se regăsesc în mii de aplicații sanitare, chimice și industriale din întreaga lume.

Based in Charlotte, North Carolina, SPX FLOW (NYSE: FLOW) is a multi-industry manufacturing company with operations in more than 35 markets worldwide. SPX FLOW's innovative, world-class products and highly-engineered solutions are helping to meet the needs of a constantly developing world and growing global population. You'll find our innovative solutions in everything from dairy plants and power plants to oil and gas pipelines, and the power grid. SPX FLOW is really everywhere you look.

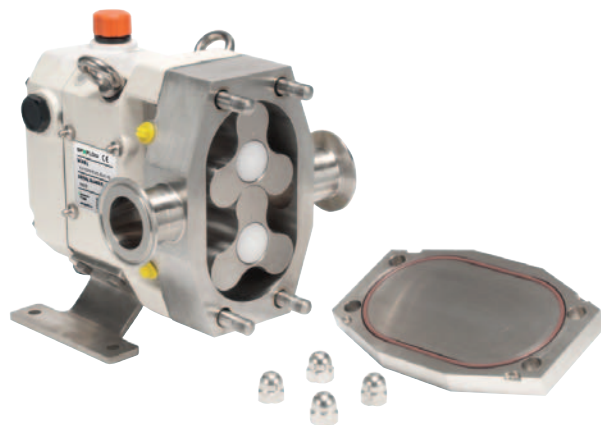
We help our customers around the globe expand and enhance their food and beverage, power and energy and industrial production processes. For more information, please visit [www.spxflow.com](http://www.spxflow.com)

## TLP

# Pompa volumetrica igienica de eficiență optimă

### CARACTERISTICI OPERAȚIONALE

- Debit uniform
- Manipulare delicată a produsului
- Posibilitatea de funcționare fara lichid cu ajutorul etansarii duble
- Manipuleaza produse cu vâscozitate redusă și sporită
- Întreținere simplă
- Design igienic
- Nivel redus de zgomot
- Poate functiona in sisteme cu CIP in varianta standard
- Drenare usoara a carcasei pompei
- Sistem unic de fixare a rotorului
- Construcție robustă
- Flexibilitatea procesului
- Etanșare mecanică simpla standard. Etansari mecanice duble sunt disponibile de asemenea
- Rulmenți lubrifiați cu vaselină pentru o lubrifiere pozitivă la supraturaj, temperatură și presiune

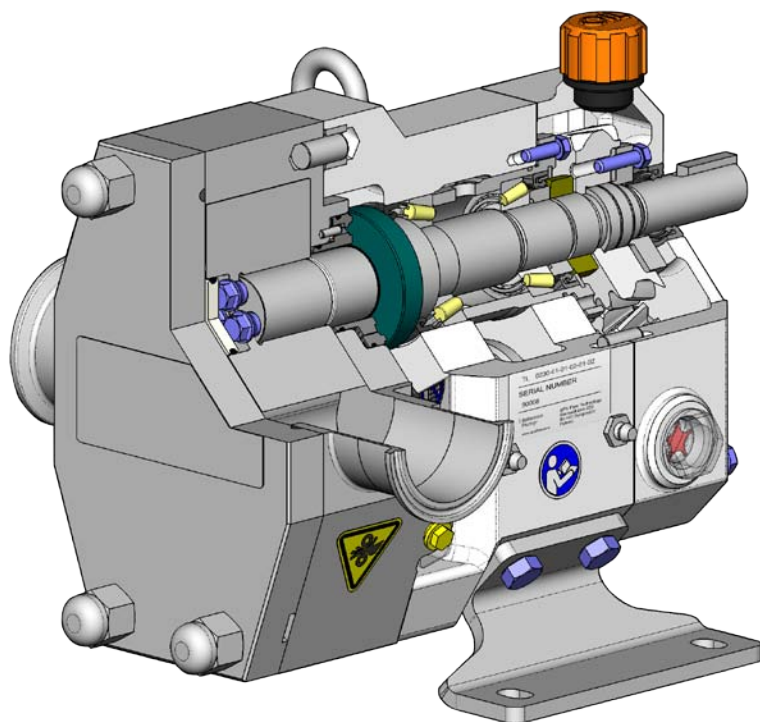


### CARACTERISTICI DE INSTALARE

- Debit bidirecțional
- Servisare și întreținere facilă
- Montare orizontală sau verticală
- Ușor de montat/demontat
- Corpul pompei și capacul din oțel inoxidabil 316L
- Montarea adaptabilă pe 4 căi a cutiei de angrenaje, inclusiv alinierea verticală a porturilor

## AVANTAJELE PRODUSULUI

- Pompele cu etansari mecanice duble cu spălare pot funcționa fara fluid la nesfârșit
- Efort de forfecare foarte redus, produsul nu este deteriorat în timpul pompării
- Fluidul nu poate patrunde in interiorul rotorului
- Pot pompa lichide cu particule solide mari
- Fără posibilitatea contaminarii produsului cu ulei de lubrefiere, datorită designului unic al cutiei de angrenaje
- Pompele sunt eficiente din punct de vedere energetic și sunt ușor de curățat, întreținut și reparat



## Aplicațiile tipice

### PANIFICATIE

Aluaturi; Arome; Congelate; Fructe de umplutură; Grăsimi și uleiuri; Îndulcitori; Drojdie



### BĂUTURI

Bere, must de bere, drojdie; Răcoritoare; Concentrate de fructe; Băuturi din fructe



### CONSERVARE

Alimente pentru bebeluși, supe, piure; Bulion; Piure de fructe; Legume, legume tocate, legume pasate; Budinci, gemuri, jeleuri; Dressinguri de salată, maioneză



### DULCIURI

Siropuri; Creme de umplere; Ciocolată



### COSMETICE

Creme de față și loțiuni; Geluri de păr și lichide; Uleiuri esențiale; Vopsele și alcool



### PRELUCRAREA LAPTELUI

Smântână, lapte; Brânză dulce și zer; Telemea; Laurt



### PROCESAREA CĂRNII

Emulsii de carne; Carne tocată; Mâncare pentru animale; Untură și osânză



### FARMACEUTICĂ

Pastă pentru pilule; Siropuri; Extracte; Emulsii; Suspensii

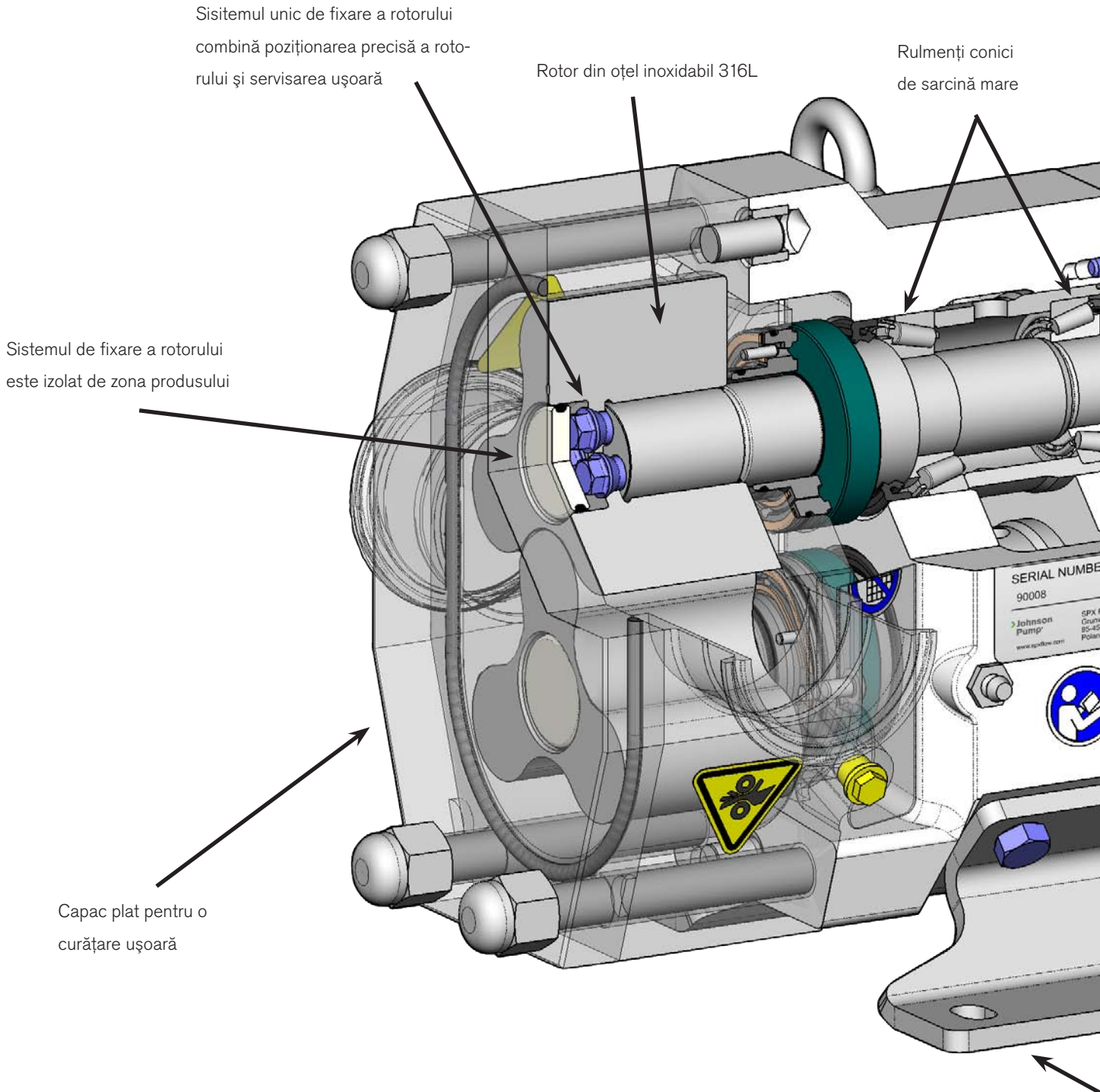


### CHIMIC/INDUSTRIAL

Solvenți; Carburanți; Uleiuri și lubrifianți; Vopsele; Rășini și polimeri; Săpun; Reziduuri lichide



## Performanță și durată mare de utilizare datorita tehnologiei



Acces facil la elementele de fixare pentru  
reglarea spațiului la rotor

Disponere rezistentă a rulmentului – rulmenții  
conici nu necesită reglarea cu garnituri subțiri

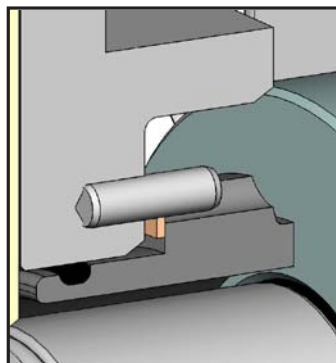
Ușor de configurat  
și de întreținut sin-  
cronizarea rotorului

Angrenajele elicoidale  
oferă o transmisie  
uniformă a mișcării

Vizorul permite indicarea  
facilă a nivelului de ulei

Posibilități adaptabile de montare

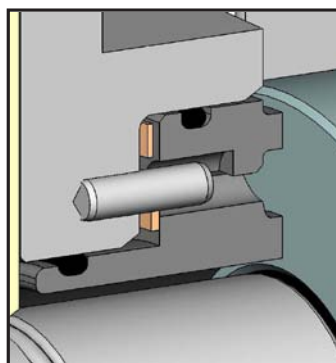
## Opțiuni de etanșare



### ETANȘARE MECANICĂ SIMPLA\*

Varianta standard, carbon vs. oțel inoxidabil durificat  
face față pe termen lung celor mai diverse aplicații.

Carbură de siliciu vs. carbură de siliciu adaugă o  
protecție suplimentară împotriva uzurii prin abraziune.



### ETANȘARE MECANICĂ DUBLA CONCENTRICĂ\*

Utilizată cu lichid curat pentru răcire, lubrifiere și  
eliminarea reziduurilor. Cea mai bună alegere pentru  
condiții dificile de utilizare.

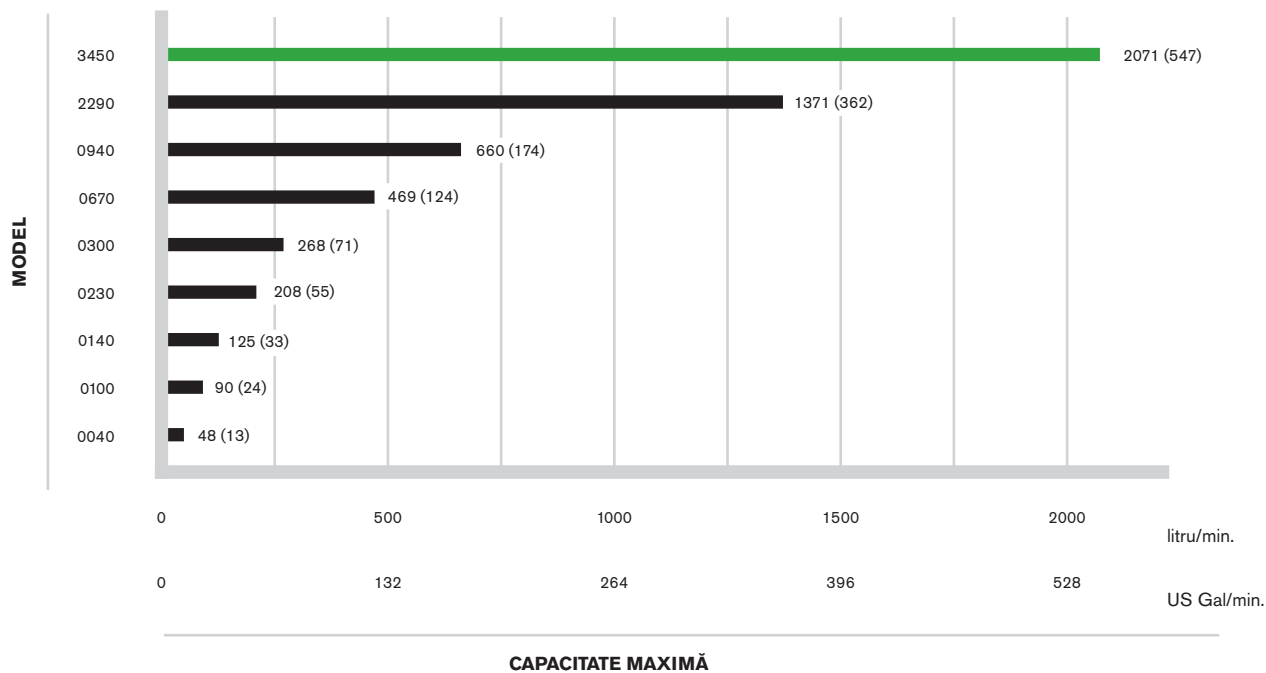
### MATERIALE DISPONIBILE PENTRU O-RINGURI:

- Fluoroelastometric (FKM)
- EPDM

### \*OPȚIUNE DE ETANȘARE MECANICĂ:

- Carbon vs. oțel inoxidabil durificat
- Carbură de siliciu vs. carbură de siliciu

## Prezentarea performanțelor

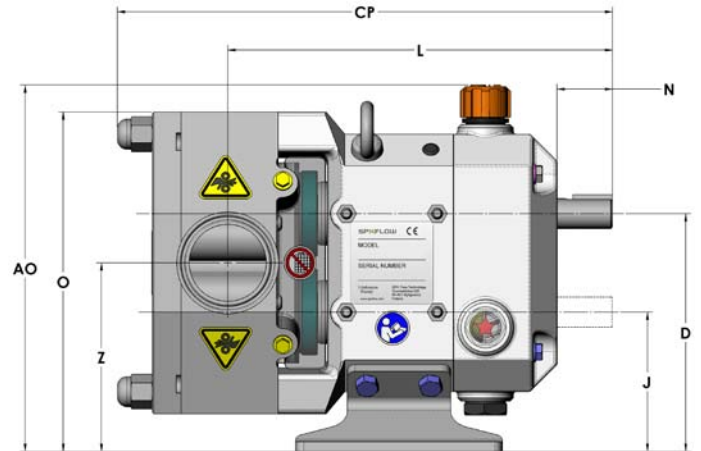
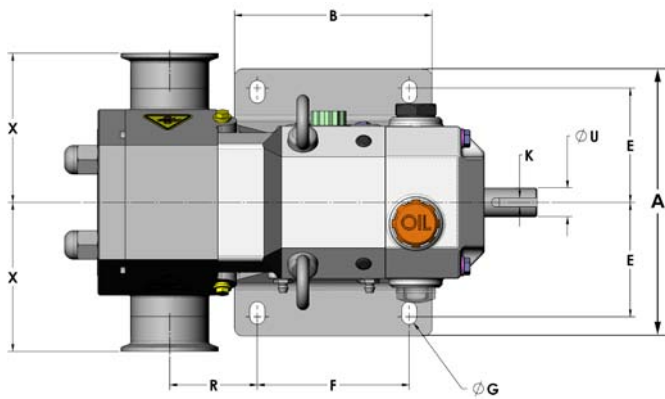


## Date tehnice

MODEL	VOLUM DEPLASAT LITRU/ROT	DIAMETRU NOMINAL CONEXIUNI	PRESIUNE DIFERENȚIALĂ SPECIFICATĂ BAR	TURAȚIA MAXIMĂ A POMPEI RPM	DIAMETRU AX CONDUCATOR (MM)	CUPLU MAXIM N-M
0040	0.04	25 (1")	10	1200	19	108
0100	0.10	25 (1")	10	900	19	108
0140	0.14	38 (1.5")	10	900	19	108
0230	0.23	38 (1.5")	10	900	19	108
0300	0.30	50 (2")	10	900	19	108
0670	0.67	50 (2")	10	700	38	400
0940	0.94	75 (3")	10	700	38	400
2290	2.29	100 (4")	10	600	55	1200
3450	3.45	150 (6")	10	600	55	1200



## Dimensiuni



Dimensiunile sunt indicate în mm

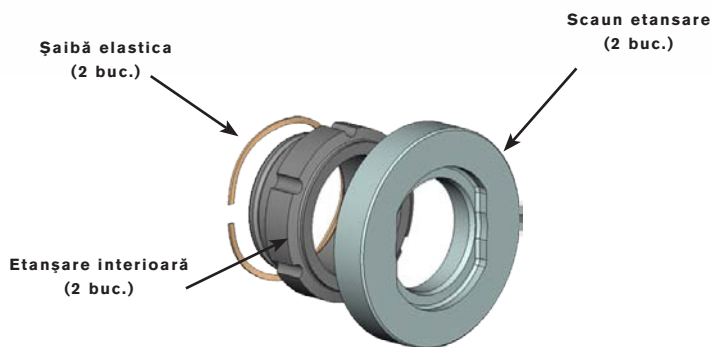
MODEL	A	AO	B	CP	D	E	F	G
0040	175.5	230.5	130.0	281.4	149.6	72.8	100.0	10
0100	175.5	230.5	130.0	286.8	149.6	72.8	100.0	10
0140	175.5	230.5	130.0	298.7	149.6	72.8	100.0	10
0230	175.5	230.5	130.0	299.1	149.6	72.8	100.0	10
0300	175.5	230.5	130.0	311.1	149.6	72.8	100.0	10
0670	239.1	310.6	160.0	396.4	205.9	99.5	120.0	13
0940	239.1	310.6	160.0	423.9	205.9	99.5	120.0	13
2290	301.1	384.6	250.0	553.6	263.7	130.5	210.0	13
3450	301.1	384.6	250.0	605.6	263.7	130.5	210.0	13

MODEL	J	K	L	N	O	R	U	X	Z
0040	87.6	6X6	227.6	34.7	231.6	43.5	19	98.0	118.6
0100	87.6	6X6	229.0	34.7	231.6	44.9	19	98.0	118.6
0140	87.6	6X6	235.8	34.7	231.6	51.7	19	98.0	118.6
0230	87.6	6X6	235.9	34.7	231.6	51.8	19	98.0	118.6
0300	87.6	6X6	241.8	34.7	231.6	57.7	19	98.0	118.6
0670	112.9	10X8	321.0	57.6	292.9	75.5	38	124.0	159.4
0940	112.9	10X8	332.6	57.6	292.9	87.1	38	134.0	159.4
2290	138.7	16X10	437.0	85.6	368.2	81.5	55	159.0	201.2
3450	138.7	16X10	463.2	85.6	368.2	107.7	55	159.0	201.2

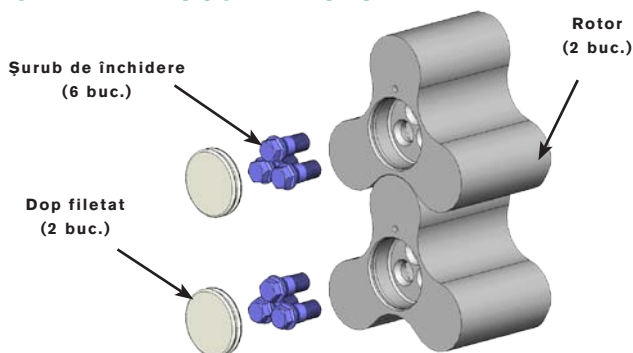
## Seturi piese de service

**SETURILE DE SERVICE SUNT DISPONIBILE PENTRU ÎNLOCUIREA ELEMENTELOR SUPUSE SERVISĂRII DE RUTINĂ:**

### SET ETANȘARE PRODUS: (STANDARD ȘI CARBURĂ DE SILICIU)



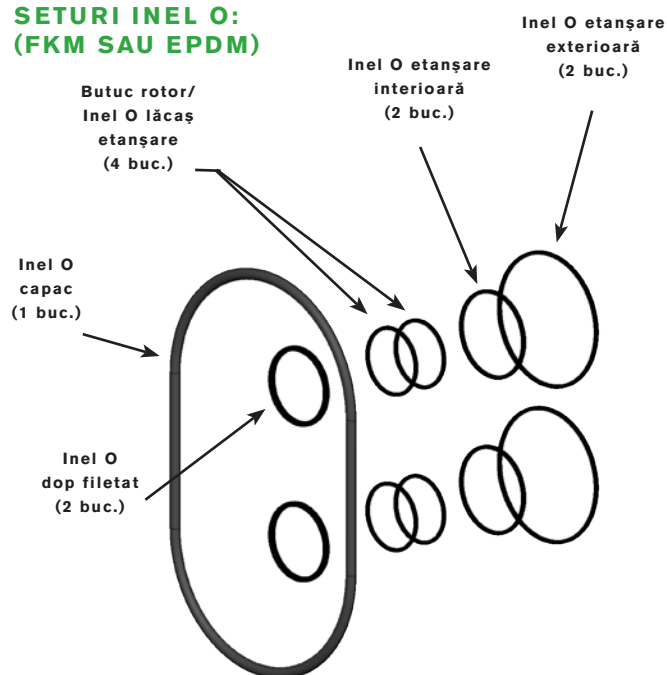
### SET DE ÎNLOCUIRE ROTOR:



### SET ETANȘARE MECANICĂ DUBLĂ:



### SETURI INEL O: (FKM SAU EPDM)



#### SPX FLOW TECHNOLOGY POLAND SP. Z O.O.

Grunwaldzka 229, PL-85-451 Bydgoszcz, Poland

[www.spxflow.com](http://www.spxflow.com) ▪ [www.johnson-pump.com](http://www.johnson-pump.com)

P: +48 52 5259 900

F: +48 52 5259 9909

E: [ft.bydgoszcz.office@spxflow.com](mailto:ft.bydgoszcz.office@spxflow.com)

Contractul local:

<http://www.spxflow.com/en/johnson-pump/where-to-buy/>

Pentru mai multe informații cu privire la locațiile din întreaga lume, avizele, certificările și reprezentanții locali, vă rugăm să vizitați [www.spxflow.com](http://www.spxflow.com) și [www.johnson-pump.com](http://www.johnson-pump.com). SPX FLOW, Inc. își rezervă dreptul de a include ultimul design și să modifice materialele fără o notificare sau o altă obligație. Caracteristicile de design, materiale și datele dimensionale, așa cum sunt descrise în buletin, sunt oferite doar pentru informarea dumneavoastră și nu trebuie să fie folosite ca referință, decât dacă este confirmat în scris. Verde ">" este o marcă înregistrată a SPX FLOW, Inc.

JP\_130\_RO VERSION: 02/2016 ISSUED: 03/2016

Drepturi de autor © 2016 SPX FLOW, Inc.