

Уже более половины столетия фирма SPX FLOW является лидером в области проектирования, производства и применения санитарных поршневых насосов. Фирма SPX FLOW поставила себе задачей повышение производительности, качества продукции и рентабельности оборудования и систем в пользу своих клиентов. Это привело к достижениям в области разработки оборудования и сферах его применения; достижениям, которые изменили у проектировщиков пути решения многих задач. Кулачковые насосы SPX FLOW используются во множестве требующих больших усилий применений в сфере санитарии, химических веществ, а также промышленной сфере по всему миру.

Based in Charlotte, North Carolina, SPX FLOW (NYSE: FLOW) is a multi-industry manufacturing company with operations in more than 35 markets worldwide. SPX FLOW's innovative, world-class products and highly-engineered solutions are helping to meet the needs of a constantly developing world and growing global population. You'll find our innovative solutions in everything from dairy plants and power plants to oil and gas pipelines, and the power grid. SPX FLOW is really everywhere you look.

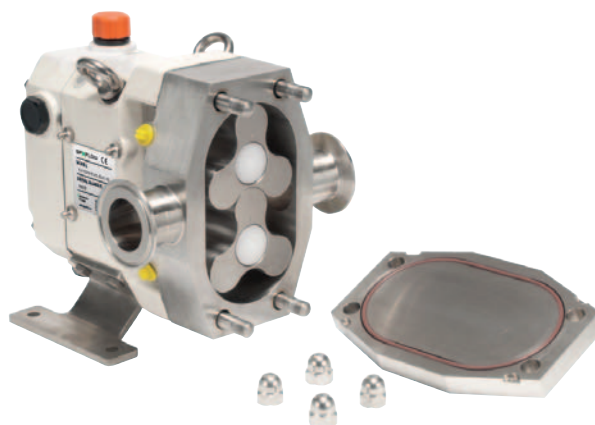
We help our customers around the globe expand and enhance their food and beverage, power and energy and industrial production processes. For more information, please visit www.spxflow.com

TLP

Санитарный кулачковый насос высокой эффективности

ЭКСПЛУАТАЦИОННЫЕ ХАРАКТЕРИСТИКИ

- Равномерный поток
- Деликатная перекачка продукта
- Возможность работы на сухую при комплектации двойными уплотнениями
- Подходит для изделий с низкой и большой вязкостью
- Простое техническое обслуживание
- Гигиенический дизайн
- Низкий уровень шума
- Пригодность для безразборной очистки (CIP)
- Саморазгружающийся корпус насоса
- Уникальное крепление ротора
- Прочность конструкции
- Гибкость процесса
- Стандартные одинарные торцовые уплотнения. В качестве опции также имеются двойные торцовые уплотнения
- Активно смазываемые подшипники для всех диапазонов оборотов, температуры и давления

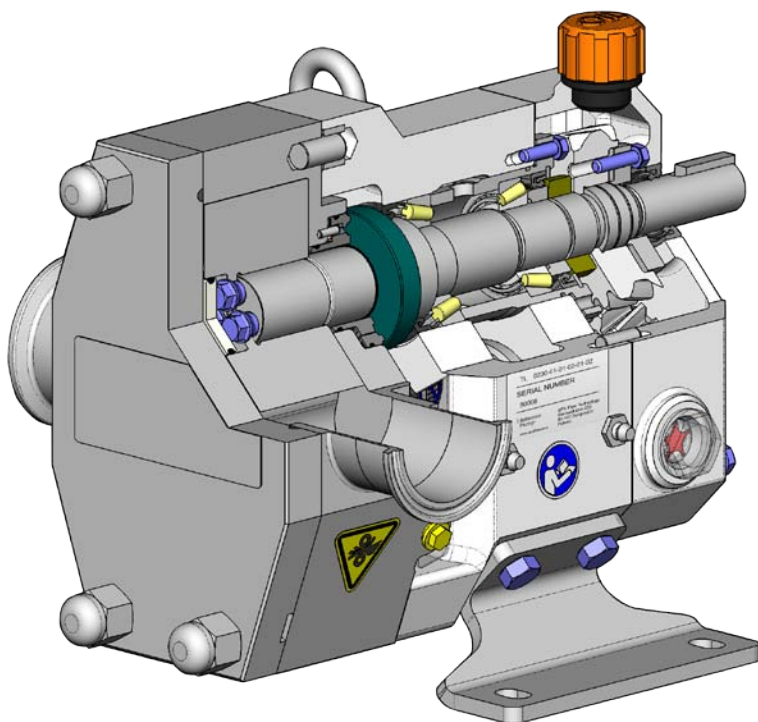


ОСОБЕННОСТИ МОНТАЖА

- Возможна двунаправленная перекачка
- Простое техобслуживание
- Горизонтальный или вертикальный монтаж
- Простой монтаж/демонтаж
- Корпус и крышка насоса из нержавеющей стали 316L
- Универсальный монтаж (4 способа) корпуса привода, включая вертикальное расположение соединений

ПРЕИМУЩЕСТВА НАСОСА

- Насосы с двойными торцовыми уплотнениями с промывкой могут безотказно работать на сухую, без наличия продукта
- Очень низкое сдвигающее усилие, продукты не повреждаются при перекачивании насосом
- Нет взаимного контакта между поверхностями кулачков роторов
- Наличие больших полостей между кулачками позволяют перекачивать продукт, содержащий твердые частицы больших размеров
- Отсутствие взаимного загрязнения продукта и смазочного масла благодаря уникальной конструкции корпуса привода
- Энергосберегающие насосы с легкой чисткой, техобслуживанием и ремонтом



Типичные применения

ХЛЕБОБУЛОЧНЫЕ ИЗДЕЛИЯ

Кляр; Ароматизирующие вещества; Глазурь; Фруктовые начинки; Масла и жиры; Заменители сахара; Дрожжевая масса



НАПИТКИ

Пиво, сусло, дрожжи; Безалкогольные напитки; Концентрированные фруктово-ягодные соки; Фруктово-ягодные напитки



КОНСЕРВИРОВАНИЕ

Детское питание, супы, тушеные блюда; Томатная паста; Фруктово-ягодные пюре; Овощные и фаршированные блюда, каши; Пудинги, варенье, желе; Салатные соусы, майонез



КОНДИТЕРСКИЕ ИЗДЕЛИЯ

Сиропы; Кремовые начинки; Шоколад



КОСМЕТИЧЕСКИЕ СРЕДСТВА

Кремы для лица и лосьоны; Гели и жидкости для укладки волос; Эфирные масла; Красители и спирты



МОЛОЧНАЯ ПРОДУКЦИЯ

Сливки, молоко; Сырная масса и сыворотка; Прессованный творог; Йогурт



МЯСНЫЕ ПРОДУКТЫ

Мясной фарш; Рубленое мясо; Корм для домашних животных; Жир-сырец и смалец



ЛЕКАРСТВЕННЫЕ ПРЕПАРАТЫ

Таблеточная масса; Сиропы; Экстракты; Эмульсии; Суспензии



ХИМИЧЕСКАЯ/ПРОМЫШЛЕННАЯ ПРОДУКЦИЯ

Растворители; Топливо; Масла и смазочные материалы; Краски; Смолы и полимеры; Мыло; Шламы



Эффективная мощность и долгий срок службы благодаря передовым инженерным технологиям

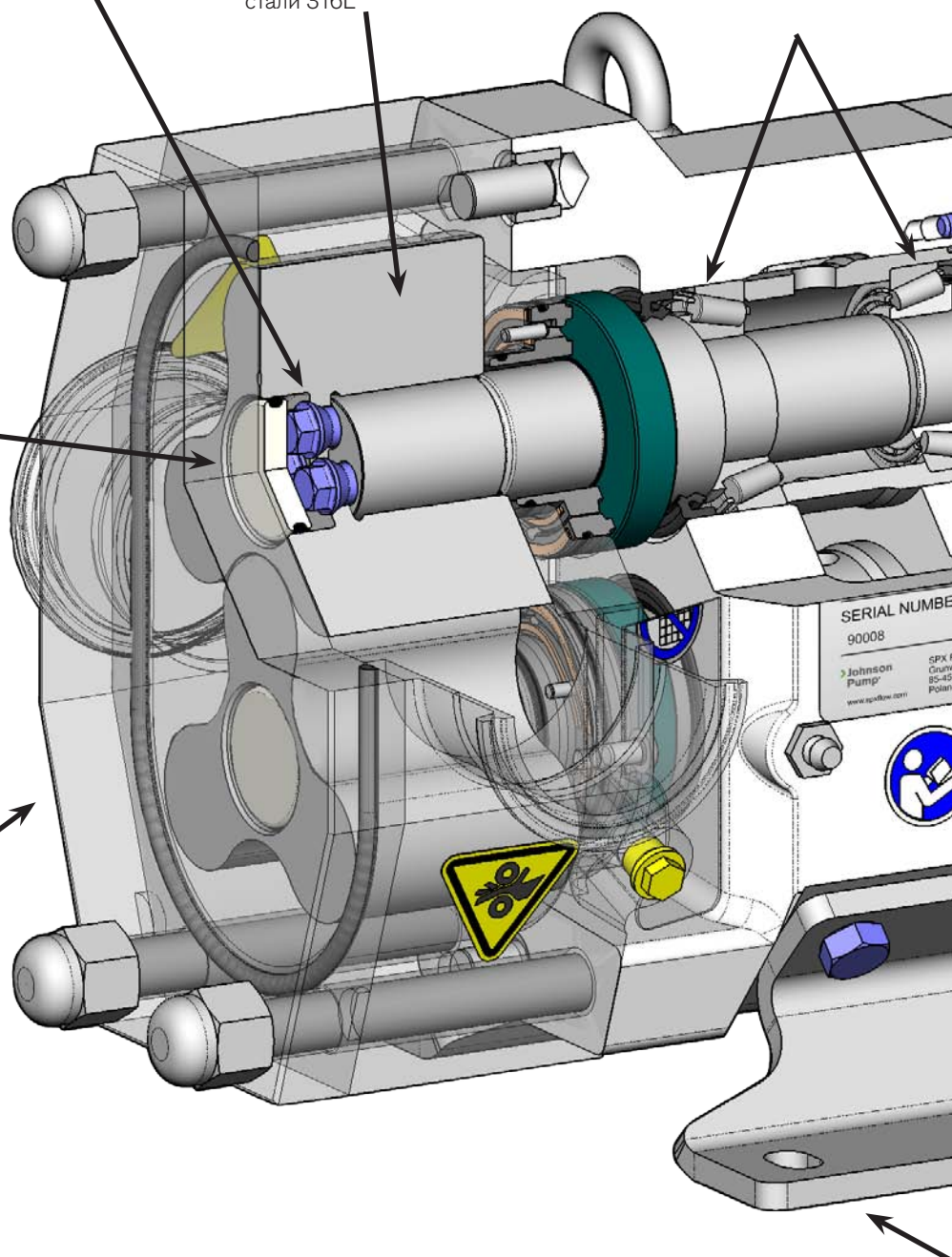
Уникальное крепление ротора сочетает в себе точное позиционирование ротора и удобство обслуживания

Кулачки из нержавеющей стали 316L

Мощные конические роликовые подшипники

Крепление ротора герметично изолировано от зоны продукта

Плоская крышка для легкой очистки



Легкий доступ к подкладным шайбам для регулировки зазора ротора

Надежные подшипники – конические роликовые подшипники, установленные с предварительным натягом не требующие регулировки с использованием прокладок

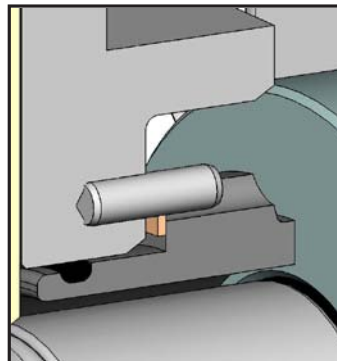
Простота установки и поддержания синхронизации ротора

Косозубые шестерни обеспечивают плавность передачи усилия

Смотровое окошко позволяет легко контролировать уровень масла

Универсальные возможности установки

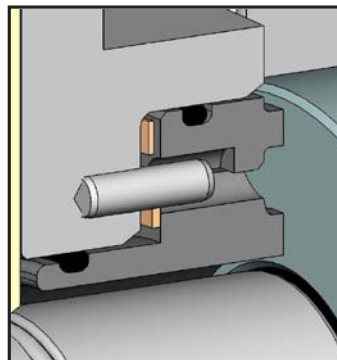
Опции уплотнений



ОДИНАРНОЕ ТОРЦОВОЕ УПЛОТНЕНИЕ*

Стандартное уплотнение графит – закаленная нержавеющая сталь обеспечивает высокую долговечность для большинства применений.

Как опция уплотнение карбид кремния – карбид кремния для обеспечения износостойкости в условиях абразивного изнашивания.



КОНЦЕНТРИЧНОЕ ТОРЦОВОЕ УПЛОТНЕНИЕ*

Используется вместе с промывочной жидкостью для охлаждения, смазки и вымывания остатков. Наилучшее решение для применений с жесткими условиями эксплуатации.

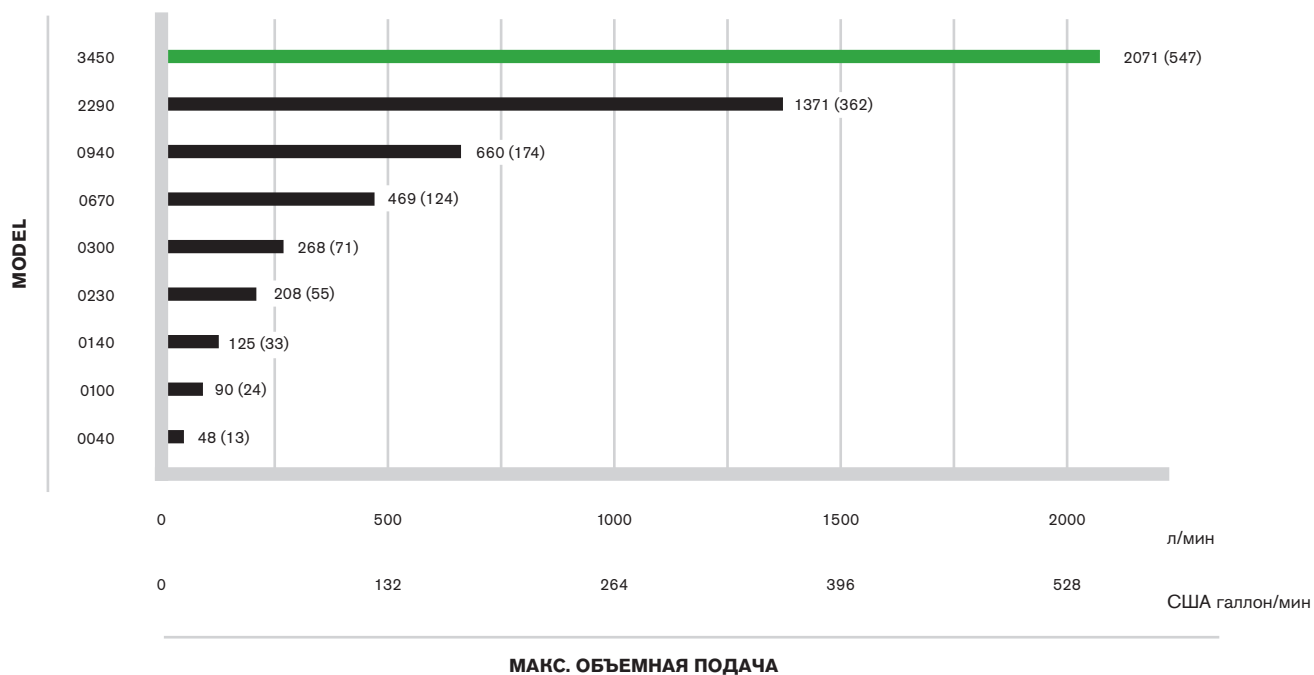
МАТЕРИАЛ УПЛОТНИТЕЛЬНЫХ КОЛЕЦ:

- Фторэластомер (FKM)
- Этилен-пропилен-диен-метилен (EPDM)

*ВАРИАНТЫ МАТЕРИАЛА ТОРЦОВОГО УПЛОТНЕНИЯ:

- Графит – закаленная нержавеющая сталь
- Карбид кремния и карбид кремния

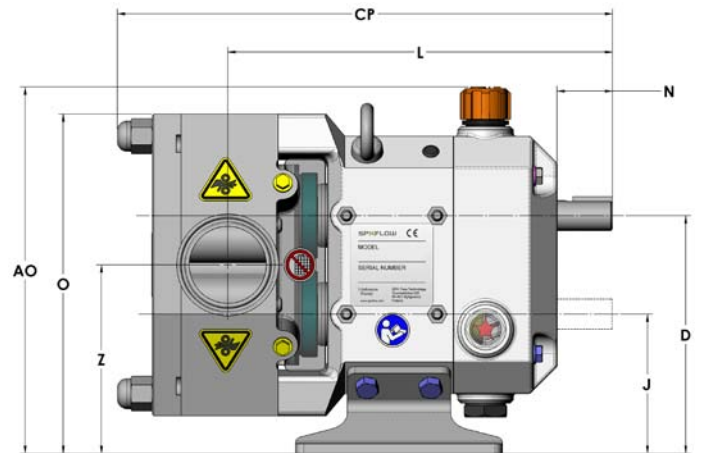
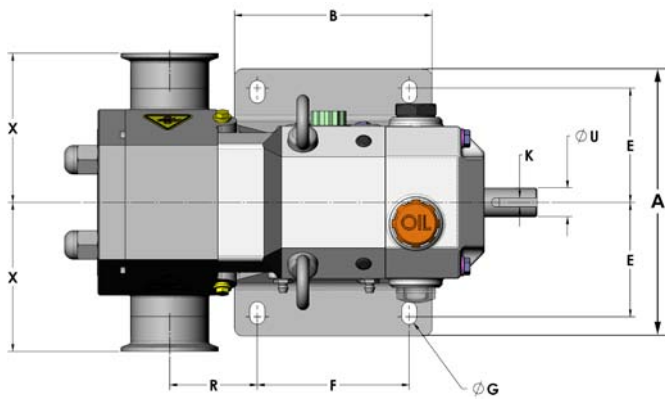
Обзор рабочих характеристик



Технические данные

МОДЕЛЬ	ОБЪЕМНАЯ ПОДАЧА л/об.	НОМИНАЛЬНЫЙ РАЗМЕР СОЕДИНЕНИЯ	ДИФФЕРЕНЦИАЛЬНОЕ ДАВЛЕНИЕ НОМИНАЛЬНОЕ ЗНАЧЕНИЕ БАР	МАКС. ЧАСТОТА ВРАЩЕНИЯ КУЛАЧКОВ ОБ./МИН	ВХОДНОЙ ВАЛ ДИАМЕТР (ММ)	МАКС. КРУТЯЩИЙ МОМЕНТ Н-М
0040	0.04	25 (1")	10	1200	19	108
0100	0.10	25 (1")	10	900	19	108
0140	0.14	38 (1.5")	10	900	19	108
0230	0.23	38 (1.5")	10	900	19	108
0300	0.30	50 (2")	10	900	19	108
0670	0.67	50 (2")	10	700	38	400
0940	0.94	75 (3")	10	700	38	400
2290	2.29	100 (4")	10	600	55	1200
3450	3.45	150 (6")	10	600	55	1200

Размеры



Размеры приведены в мм

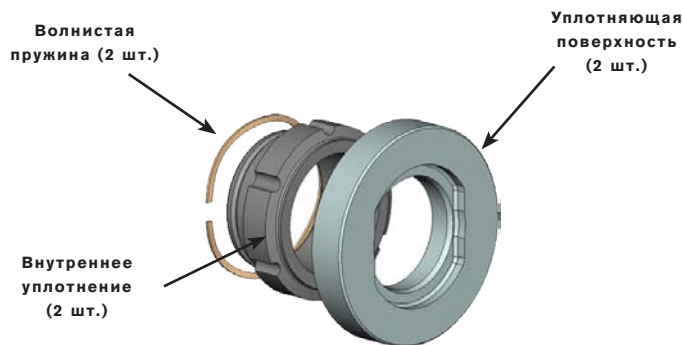
МОДЕЛЬ	A	AO	B	CP	D	E	F	G
0040	175.5	230.5	130.0	281.4	149.6	72.8	100.0	10
0100	175.5	230.5	130.0	286.8	149.6	72.8	100.0	10
0140	175.5	230.5	130.0	298.7	149.6	72.8	100.0	10
0230	175.5	230.5	130.0	299.1	149.6	72.8	100.0	10
0300	175.5	230.5	130.0	311.1	149.6	72.8	100.0	10
0670	239.1	310.6	160.0	396.4	205.9	99.5	120.0	13
0940	239.1	310.6	160.0	423.9	205.9	99.5	120.0	13
2290	301.1	384.6	250.0	553.6	263.7	130.5	210.0	13
3450	301.1	384.6	250.0	605.6	263.7	130.5	210.0	13

МОДЕЛЬ	J	K	L	N	O	R	U	X	Z
0040	87.6	6X6	227.6	34.7	231.6	43.5	19	98.0	118.6
0100	87.6	6X6	229.0	34.7	231.6	44.9	19	98.0	118.6
0140	87.6	6X6	235.8	34.7	231.6	51.7	19	98.0	118.6
0230	87.6	6X6	235.9	34.7	231.6	51.8	19	98.0	118.6
0300	87.6	6X6	241.8	34.7	231.6	57.7	19	98.0	118.6
0670	112.9	10X8	321.0	57.6	292.9	75.5	38	124.0	159.4
0940	112.9	10X8	332.6	57.6	292.9	87.1	38	134.0	159.4
2290	138.7	16X10	437.0	85.6	368.2	81.5	55	159.0	201.2
3450	138.7	16X10	463.2	85.6	368.2	107.7	55	159.0	201.2

Комплекты запасных частей

РЕМОНТНЫЕ КОМПЛЕКТЫ ДЛЯ БЫСТРОЙ ЗАМЕНЫ ПРИ ВЫПОЛНЕНИИ РЕГУЛЯРНОГО ТЕХНИЧЕСКОГО ОБСЛУЖИВАНИЯ:

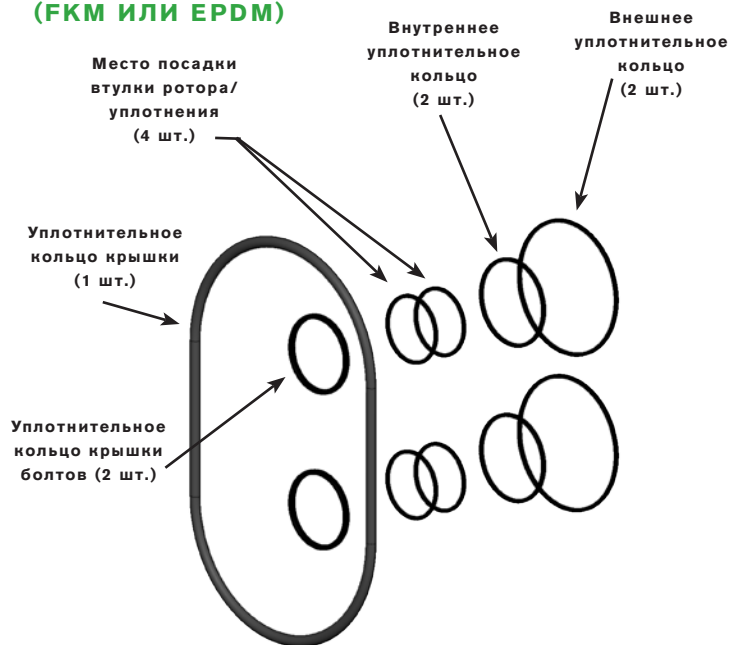
КОМПЛЕКТ УПЛОТНЕНИЯ ИЗДЕЛИЯ: (СТАНДАРТНЫЙ И ИЗ КАРБИДА КРЕМНИЯ)



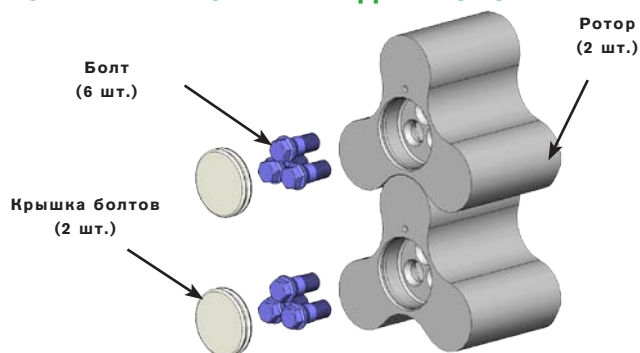
КОМПЛЕКТ ДВОЙНОГО УПЛОТНЕНИЯ:



КОМПЛЕКТЫ УПЛОТНИТЕЛЬНЫХ КОЛЕЦ: (ФКМ ИЛИ EPDM)



СМЕННЫЙ КОМПЛЕКТ ДЛЯ РОТОРА:



SPX FLOW TECHNOLOGY POLAND SP. Z O.O.

Grunwaldzka 229, PL-85-451 Bydgoszcz, Poland

www.spxflow.com ▪ www.johnson-pump.com

P: +48 52 5259 900

F: +48 52 5259 9909

E: ftbydgoszcz.office@spxflow.com

Ваш региональный контактный адрес:

<http://www.spxflow.com/en/johnson-pump/where-to-buy/>

Дополнительные сведения о наших филиалах по всему миру, аттестациях, сертификациях, а также о местных представительствах Вы найдете в интернете на сайте www.spxflow.com и www.johnson-pump.com. Фирма SPX FLOW сохраняет за собой право на внесение изменения в конструкцию и материалы наших последних разработок без предварительного уведомления или обязательств с нашей стороны. Особенности конструкции, конструкционные материалы и геометрические данные, описанные в этом бюллетене, не являются окончательными без письменного подтверждения.

Зеленый ">" является зарегистрированной торговой маркой SPX FLOW, Inc.

JP_130_RU VERSION: 02/2016 ISSUED: 03/2016

COPYRIGHT © 2016 SPX FLOW, Inc.