

Séria TLP

SANITÁRNE OBJEMOVÉ ČERPADLO



Viac ako pol storočia stojí spoločnosť SPX FLOW v čele konštrukcie, výroby a použitia objemových čerpadiel. SPX FLOW sa špecializuje na zvyšovanie produktivity, kvality produktov a výnosnosti pre jeho zariadenia a systémy zákazníkov. Touto špecializáciou došlo k pokroku v rozvoji zariadení a aplikácií; k vylepšeniam, ktoré zmenili spôsob, akým riešia problémy návrhári. Čerpadlá SPX FLOW PD sú v tisícoch náročných sanitárnych, chemických a priemyslových aplikáciách po celom svete.

Based in Charlotte, North Carolina, SPX FLOW (NYSE: FLOW) is a multi-industry manufacturing company with operations in more than 35 markets worldwide. SPX FLOW's innovative, world-class products and highly-engineered solutions are helping to meet the needs of a constantly developing world and growing global population. You'll find our innovative solutions in everything from dairy plants and power plants to oil and gas pipelines, and the power grid. SPX FLOW is really everywhere you look.

We help our customers around the globe expand and enhance their food and beverage, power and energy and industrial production processes. For more information, please visit www.spxflow.com

TLP

Sanitárne objemové čerpadlo s optimálnou účinnosťou

PREVÁDZKOVÉ CHARAKTERISTIKY

- Hladký prietok
- Šetrné zaobchádzanie s produktom
- Schopnosť chodu nasucho s dvojitém tesnením
- Pracuje s nízko a vysoko viskóznymi produktmi
- Jednoduchá údržba
- Hygienický design
- Nízka hladina hluku
- Štandardná spôsobilosť CIP
- Skriňa čerpadla s voľným odtokom
- Jedinečné upevnenie rotora
- Robustná konštrukcia
- Flexibilita procesu
- Jednotlivé mechanické tesnenia štandardné. Takisto dostupné voliteľné dvojité mechanické tesnenia
- Tukové mazanie ložísk s kladným mazaním v rozsahoch otáčok, teploty a tlaku

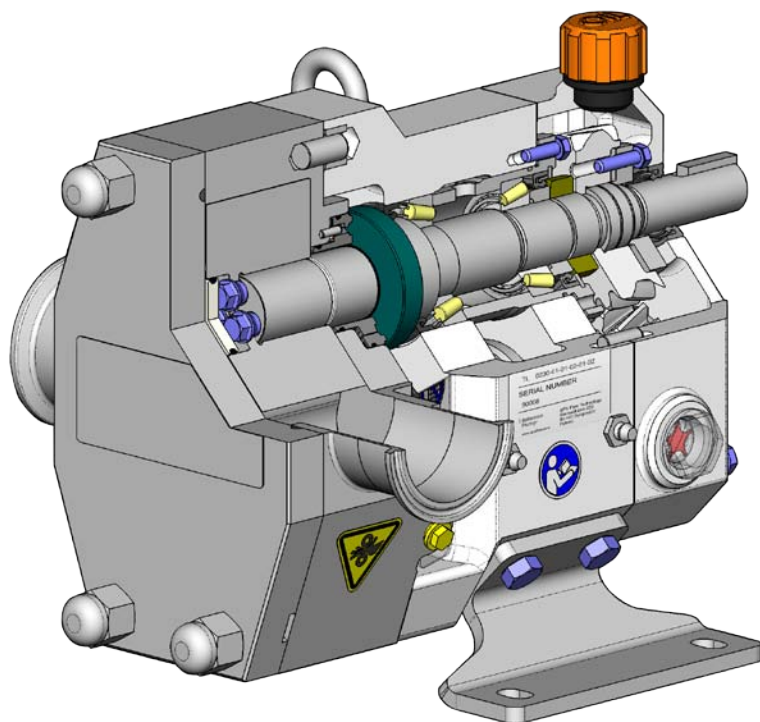


MONTÁŽNE CHARAKTERISTIKY

- Dvojsmerný prietok
- Jednoduchý servis a údržba
- Vodorovná alebo zvislá montáž
- Jednoduché rozmontovanie/zmontovanie
- Teleso a kryt čerpadla z nehrdzavejúcej ocele 316L
- Viacúčelová montáž prevodovej skrine 4 spôsobmi, vrátane zvislého vyrovnania vývodov

VÝHODY PRODUKTU

- Čerpadlá s vyplachovanou dvojitou mechanickou upchávkou môžu trvalo bežať nasucho
- Veľmi nízke namáhanie strihom, produkt sa počas čerpania nepoškodzuje
- Bez styku s vnútorným rotorom
- Veľké dutiny na kvapaliny môžu čerpať kvapaliny s veľkými pevnými časticami
- Bez vzájomnej kontaminácie mazacieho oleja do oblasti produktu vďaka unikátnej konštrukcii prevodovej skrine
- Čerpadlá sú energeticky účinné a jednoducho čistiteľné, udržiavateľné a opraviteľné



Typické použitie produktu

PEKÁRSTVO

Liate cesto; Chuťové prísady;
Cukrové polevy; Ovocné náplne;
Tuky & oleje; Sladidlá; Kvasničný kal



NÁPOJ

Pivo, mladina, kvasnice;
Nealkoholické nápoje; Ovocné koncentráty; Ovocné nápoje



KONZERVOVANIE

Výživa pre novorodencov, polievky, kaše; Paradajkový pretlak; Ovocné pyrė; Zelenina, kocky, suspenzie; Puding, džem, želé; Šalátový dressing, majonéza



ČUKROVINKY

Sirup; Krémová náplň; Čokoláda



KOZMETIKA

Pleťové krémy a pleťové mlieko;
Gély a kvapaliny na tvarovanie účesu; Esenciálne oleje; Farbivá a alkohol



MLIEČNE VÝROBKY

Smotana, mlieko; Tvaroh a srvátka;
Hrudkový syr; Jogurt



BALENIE MÄSA

Mäsové emulzie; Mleté mäso;
Krmivo pre zvieratá; Ruffle & Caul Fat



LIEČIVÁ

Pilulky, pasty; Sirup; Výťažky;
Emulzie; Suspenzie

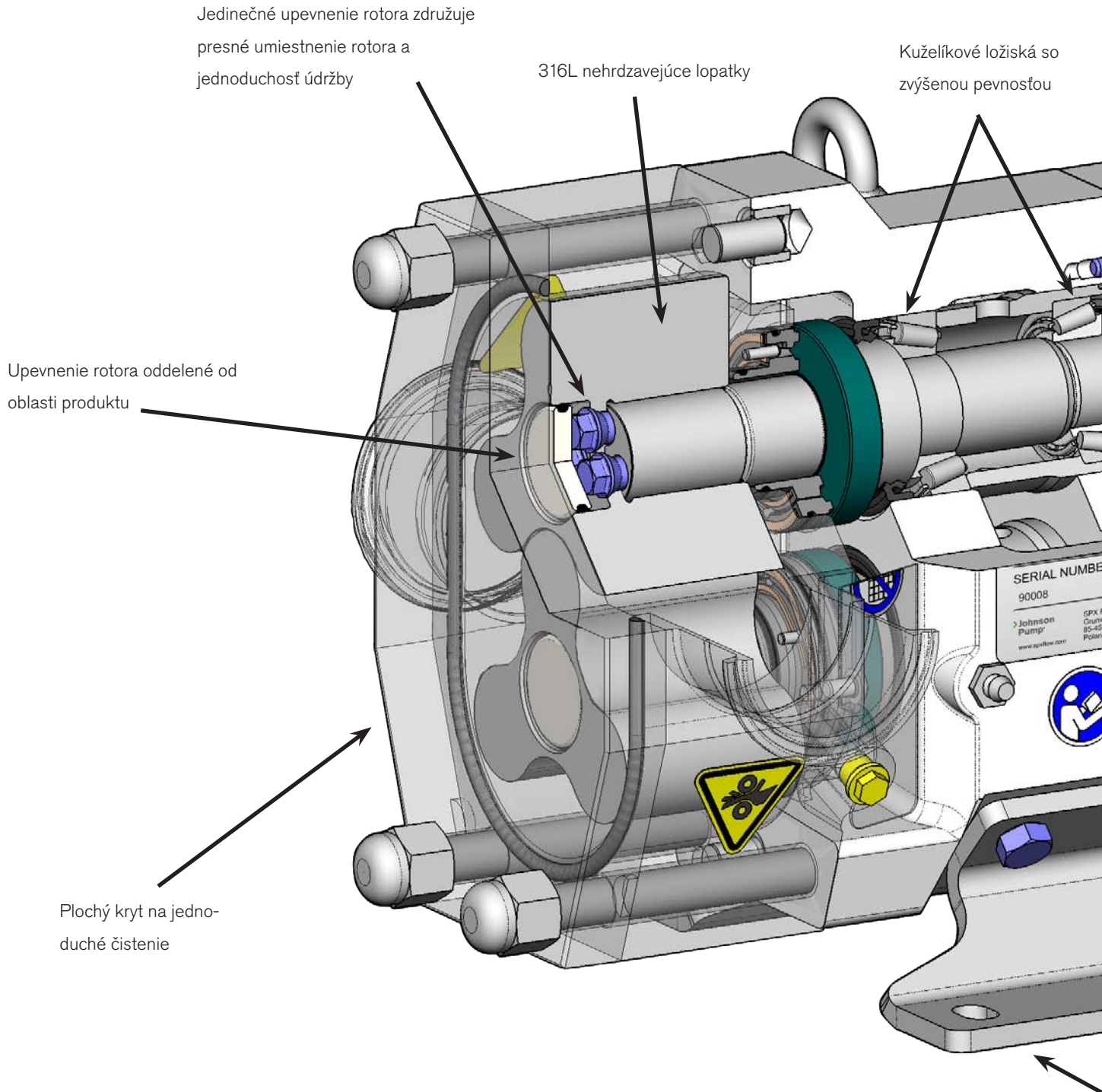


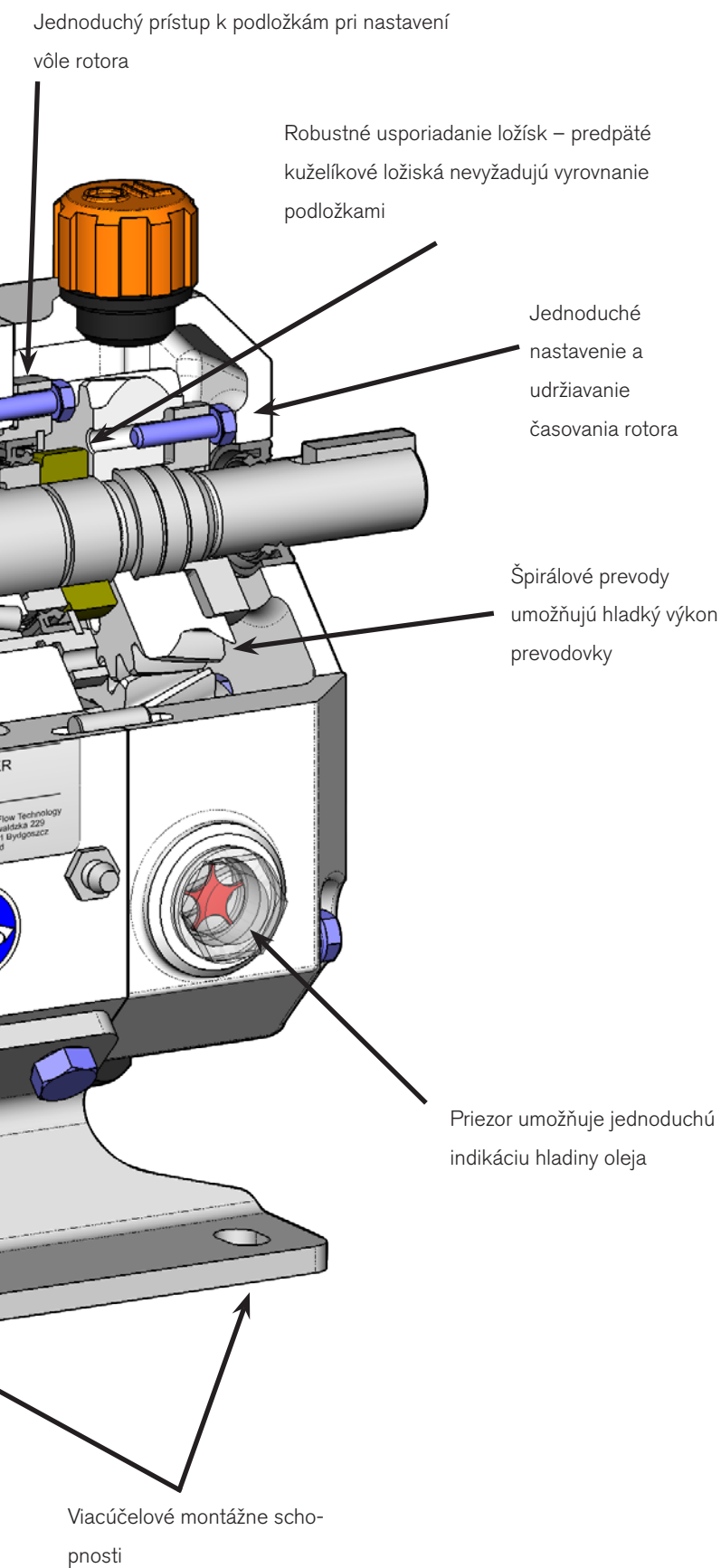
CHEMIKÁLIE/PRIEMYSEL

Rozpúšťadlá; Palivá; Oleje a mazivá;
Farbivá; Živice a polyméry; Mydlá;
Kaly

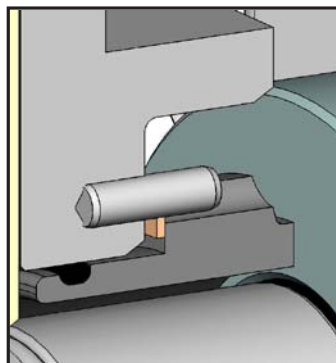


Performance and long life through engineering





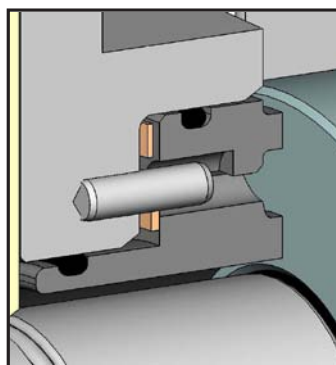
Varianty tesnenia



JEDNOTLIVÉ MECHANICKÉ TESNIENIE*

Štandardná uhlíková verzus kalená nehrdzavejúca oceľ poskytuje dlhú životnosť vo väčšine aplikácií.

Voliteľné karbid kremíka verzus karbid kremíka dodá ochranu voči abrazívnemu opotrebovaniu.



DVOJITÉ SÚSTREDNÉ MECHANICKÉ TESNIENIE*

Používa sa s vyplachovacou kvapalinou na chladenie, mazanie a vyplachovanie zvyškov. Najlepšie usporiadanie pre náročné služby.

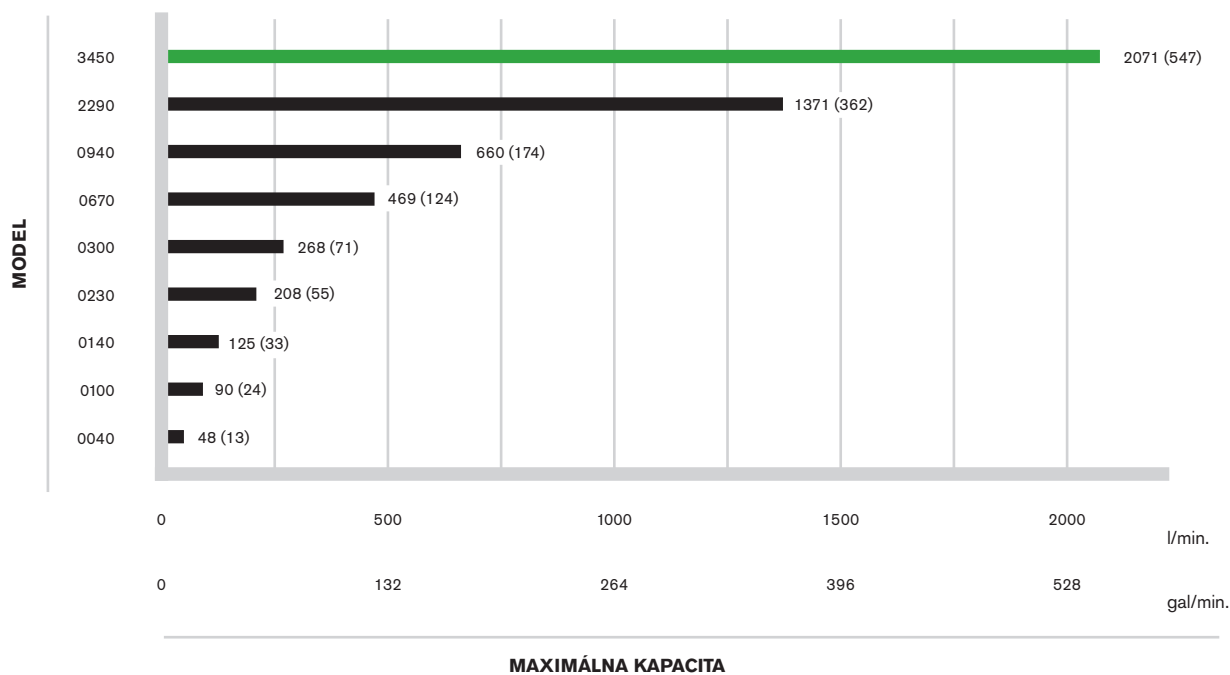
VOLBA ELASTOMÉRU PRE „O“ KRÚŽKY:

- Fluoroelastomér (FKM)
- EPDM

*VOLBA MATERIÁLU MECHANICKÉHO TESNIENIA:

- Uhlíková verzus kalená nehrdzavejúca oceľ
- Karbid kremíka verzus Karbid kremíka

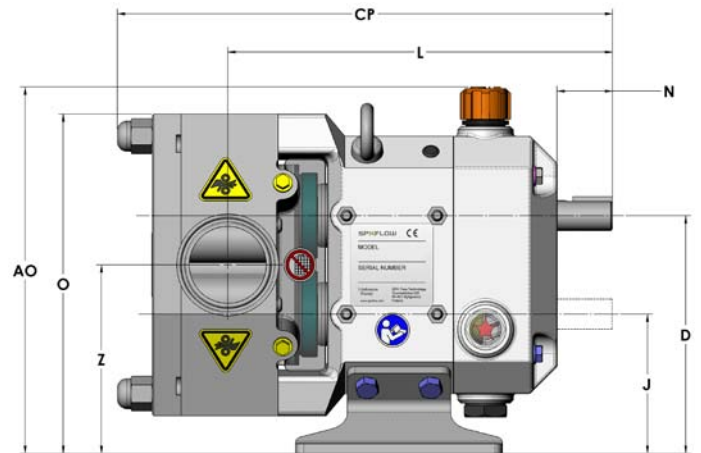
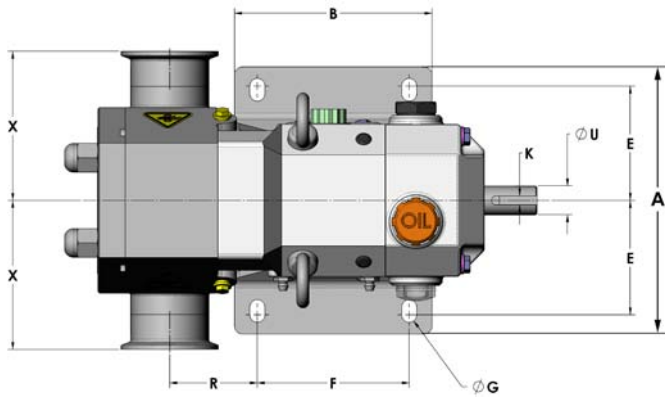
Prehľad výkonnosti



Technické údaje

MODEL	VÝTLAK L/OT.	NOMINÁLNY PRIPÁJACÍ ROZMER	VYHODNOTENIE ROZDIELOVÉHO TLAKU BAR	MAXIMÁLNE OTÁČKY ČERPADLA OT./MIN	VSTUPNÝ HRIADEL PRIEMER (MM)	MAXIMÁLNY MOMENT N-M
0040	0.04	25 (1")	10	1200	19	108
0100	0.10	25 (1")	10	900	19	108
0140	0.14	38 (1.5")	10	900	19	108
0230	0.23	38 (1.5")	10	900	19	108
0300	0.30	50 (2")	10	900	19	108
0670	0.67	50 (2")	10	700	38	400
0940	0.94	75 (3")	10	700	38	400
2290	2.29	100 (4")	10	600	55	1200
3450	3.45	150 (6")	10	600	55	1200

Rozměry



Rozměry sú uvedené v mm

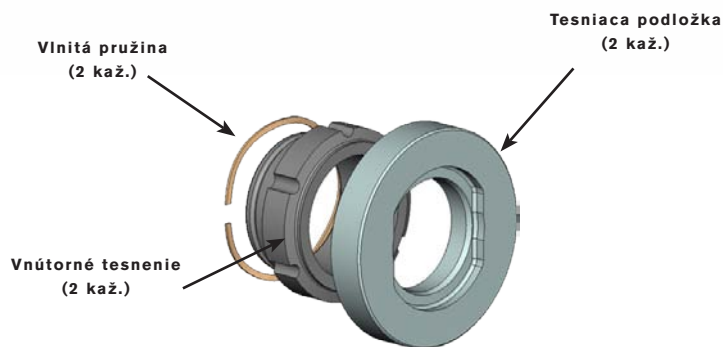
MODEL	A	AO	B	CP	D	E	F	G
0040	175.5	230.5	130.0	281.4	149.6	72.8	100.0	10
0100	175.5	230.5	130.0	286.8	149.6	72.8	100.0	10
0140	175.5	230.5	130.0	298.7	149.6	72.8	100.0	10
0230	175.5	230.5	130.0	299.1	149.6	72.8	100.0	10
0300	175.5	230.5	130.0	311.1	149.6	72.8	100.0	10
0670	239.1	310.6	160.0	396.4	205.9	99.5	120.0	13
0940	239.1	310.6	160.0	423.9	205.9	99.5	120.0	13
2290	301.1	384.6	250.0	553.6	263.7	130.5	210.0	13
3450	301.1	384.6	250.0	605.6	263.7	130.5	210.0	13

MODEL	J	K	L	N	O	R	U	X	Z
0040	87.6	6X6	227.6	34.7	231.6	43.5	19	98.0	118.6
0100	87.6	6X6	229.0	34.7	231.6	44.9	19	98.0	118.6
0140	87.6	6X6	235.8	34.7	231.6	51.7	19	98.0	118.6
0230	87.6	6X6	235.9	34.7	231.6	51.8	19	98.0	118.6
0300	87.6	6X6	241.8	34.7	231.6	57.7	19	98.0	118.6
0670	112.9	10X8	321.0	57.6	292.9	75.5	38	124.0	159.4
0940	112.9	10X8	332.6	57.6	292.9	87.1	38	134.0	159.4
2290	138.7	16X10	437.0	85.6	368.2	81.5	55	159.0	201.2
3450	138.7	16X10	463.2	85.6	368.2	107.7	55	159.0	201.2

Súpravy servisných dielov

SERVISNÉ SÚPRAVY DOSTUPNÉ NA RÝCHLU VÝMENU BEŽNÝCH SERVISNÝCH DIELOV:

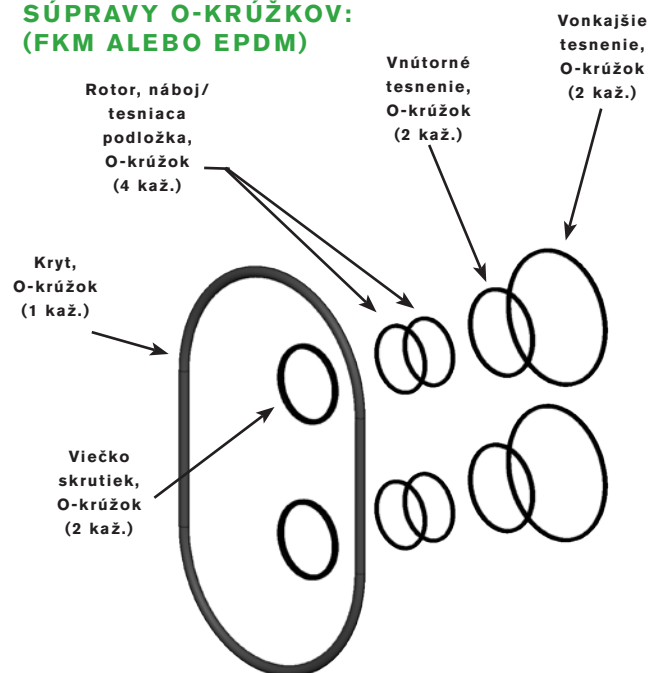
SÚPRAVA TESNENÍ PRODUKTU: (ŠTANDARDNÝ A KARBID KREMÍKA)



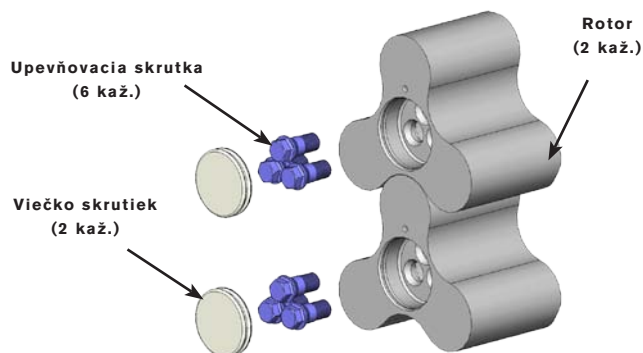
DVOJITÁ SÚPRAVA TESNENÍ:



SÚPRAVY O-KRÚŽKOV: (FKM ALEBO EPDM)



VÝMENNÁ SÚPRAVA ROTORA:



SPX FLOW TECHNOLOGY POLAND SP. Z O.O.

Grunwaldzka 229, PL-85-451 Bydgoszcz, Poland

www.spxfloor.com ▪ www.johnson-pump.com

P: +48 52 5259 900

F: +48 52 5259 9909

E: ft.bydgoszcz.office@spxfloor.com

Váš miestny kontakt:

<http://www.spxfloor.com/en/johnson-pump/where-to-buy/>

Ďalšie informácie o našom celosvetovom pôsobení, schváleniach, osvedčeniach a miestnych zástupcoch sú na www.spxfloor.com a www.johnson-pump.com. SPX FLOW, Inc. rezervuje právo začleniť naše posledné konštrukčné a materiálové zmeny bez upozornenia alebo záväzkov. Konštrukčné vlastnosti, konštrukčné materiály a rozmerové údaje, podľa popisu v tejto správe, sú poskytnuté iba pre vašu informáciu a bez písomného potvrdenia nie sú smerodajné.

Zelená ">" je ochranná známka spoločnosti SPX FLOW, Inc.

JP_130_SK VERSION: 02/2016 ISSUED: 03/2016

COPYRIGHT © 2016 SPX FLOW, Inc.