

TLP Serisi

POZİTİF DEPLASMANLI HIJYENİK POMPA



SPX FLOW, pozitif deplasmanlı pompa tasarımında, üretiminde ve uygulamasında yarım asırdan fazla bir süreden beri lider konumundadır. SPX FLOW kendini donanım ve sistem müşterilerinin kazançlarını, ürün kalitelerini ve verimlerini yükseltmeye adanmıştır. Ürün ve uygulama geliştirmeleri bu sorumluluğun bilincinde olarak gerçekleştirilmektedir; tasarımcıların sorun çözme şekillerini değiştiren gelişmeler. SPX FLOW'in PD pompaları tüm dünyada binlerce hijyenik alanda, kimyasal ve endüstriyel uygulamalarda kullanılmaktadır.

Based in Charlotte, North Carolina, SPX FLOW (NYSE: FLOW) is a multi-industry manufacturing company with operations in more than 35 markets worldwide. SPX FLOW's innovative, world-class products and highly-engineered solutions are helping to meet the needs of a constantly developing world and growing global population. You'll find our innovative solutions in everything from dairy plants and power plants to oil and gas pipelines, and the power grid. SPX FLOW is really everywhere you look.

We help our customers around the globe expand and enhance their food and beverage, power and energy and industrial production processes. For more information, please visit www.spxflow.com

TLP Optimum Verimli Pozitif Deplasmanlı Hijyenik Pompa

İŞLETİM ÖZELLİKLERİ

- Yumuşak akış
- Ürüne zarar vermez
- Çift contalı kuru çalışma yeteneği
- Düşük ve yüksek viskoziteli ürünler için
- Bakımı kolay
- Hijyenik tasarım
- Düşük gürültü seviyesi
- CIP yeterlilik standardı
- Serbest tahliyeli pompa gövdesi
- Eşsiz rotor bağlantısı
- Sağlam yapı
- İşlem esnekliği
- Standart olarak tekli mekanik salmastralar. Seçenek olarak çift mekanik salmastralar da mevcuttur
- Greslenmiş loblu yataklar sayesinde hız, sıcaklık ve basınç aralıklarına pozitif yağlama

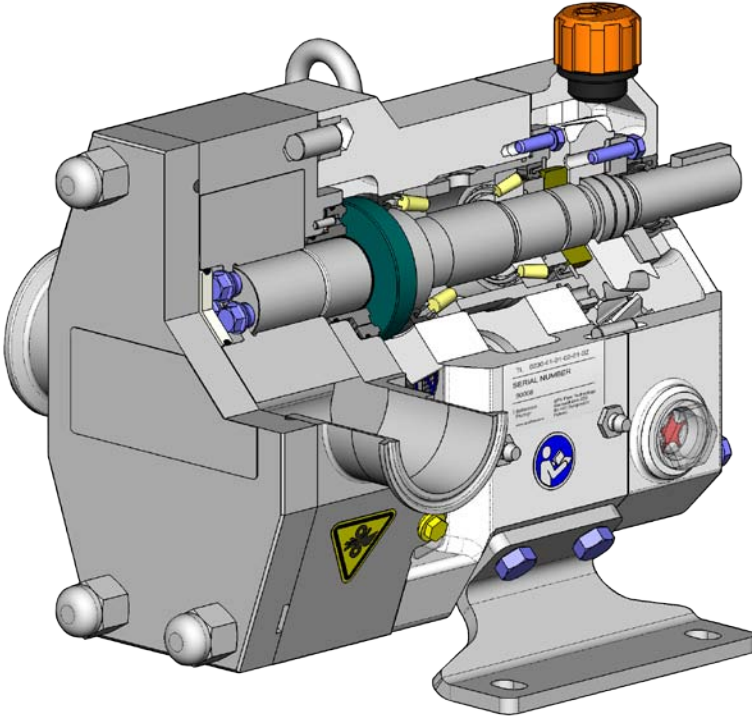


MONTAJ ÖZELLİKLERİ

- İki yönlü akış
- Bakımı ve servisi kolay
- Yatay veya düşey montaj
- Montajı/sökülmesi kolay
- 316L paslanmaz çelik pompa gövdesi ve kapağı
- Dişli kutusu çok amaçlı olarak 4 yönde monte edilebilir, portlar düşey olarak da hizalanabilir

ÜRÜN AVANTAJLARI

- Yıkamalı çift mekanik salmastralı pompalar sürekli olarak kuru çalışabilirler
- Çok düşük kesme gücü, pompalama esnasında ürün hasar görmez
- Dahili rotor teması olmaz
- Büyük sıvı boşlukları sayesinde iri katı madde içeren sıvılar pompalanabilir
- Eşsiz dişli kutusu tasarımı sayesinde ürün bölgesi yağlama yağı ile kirlenmez
- Pompalar enerji tasarrufludur, temizlenmeleri, bakımları ve onarımları kolaydır



Tipik Ürün Uygulamaları

FIRINCILIK

Hamurlar; Lezzet Maddeleri;
Dondurmalar; Meyve Dolumları;
Yağlar & Sıvı Yağlar; Tatlandırıcılar;
Maya Bulamacı



İÇECEKLER

Bira, Şıra, Maya; Meşrubat; Meyve
Konsantreleri; Meyve Suları



KONSERVELER

Bebek Mamaları, Çorbalar, Türlüler;
Domates Salçası; Meyve Püresi;
Sebzeler, Doğramalar, Bulamaçlar;
Pudingler, Reçeller, Jöleler; Salata
Sosları, Mayonez



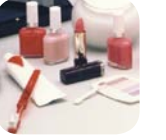
PASTACILIK

Şuruplar; Krema Dolumları; Çikolata



KOZMETİKLER

Yüz Kremeleri & Losyonlar; Saç
Şekillendirme Jelleri & Sıvılar; Eteri
Yağlar; Boyalar & Alkoller



SÜTÇÜLÜK

Kaymak, Süt; Lor Peyniri & Peynir
Altı Suyu; Süzme Peyniri; Yoğurt



KESİM VE ET İŞLEME

Et Emülsiyonları; Kıymalar; Evcil
Hayvan Mamaları; İç Yağı



ECZACILIK

İlaç Macunları; Şuruplar;
Ekstraktlar; Emülsiyonlar;
Bulamaçlar



KİMYASALLAR/ENDÜSTRİYEL

Solventler; Yakıtlar; Yağlar &
Yağlayıcılar; Boyalar; Reçineler &
Polimerler; Sabunlar; Tortular



Performans ve uzun servis ömrü

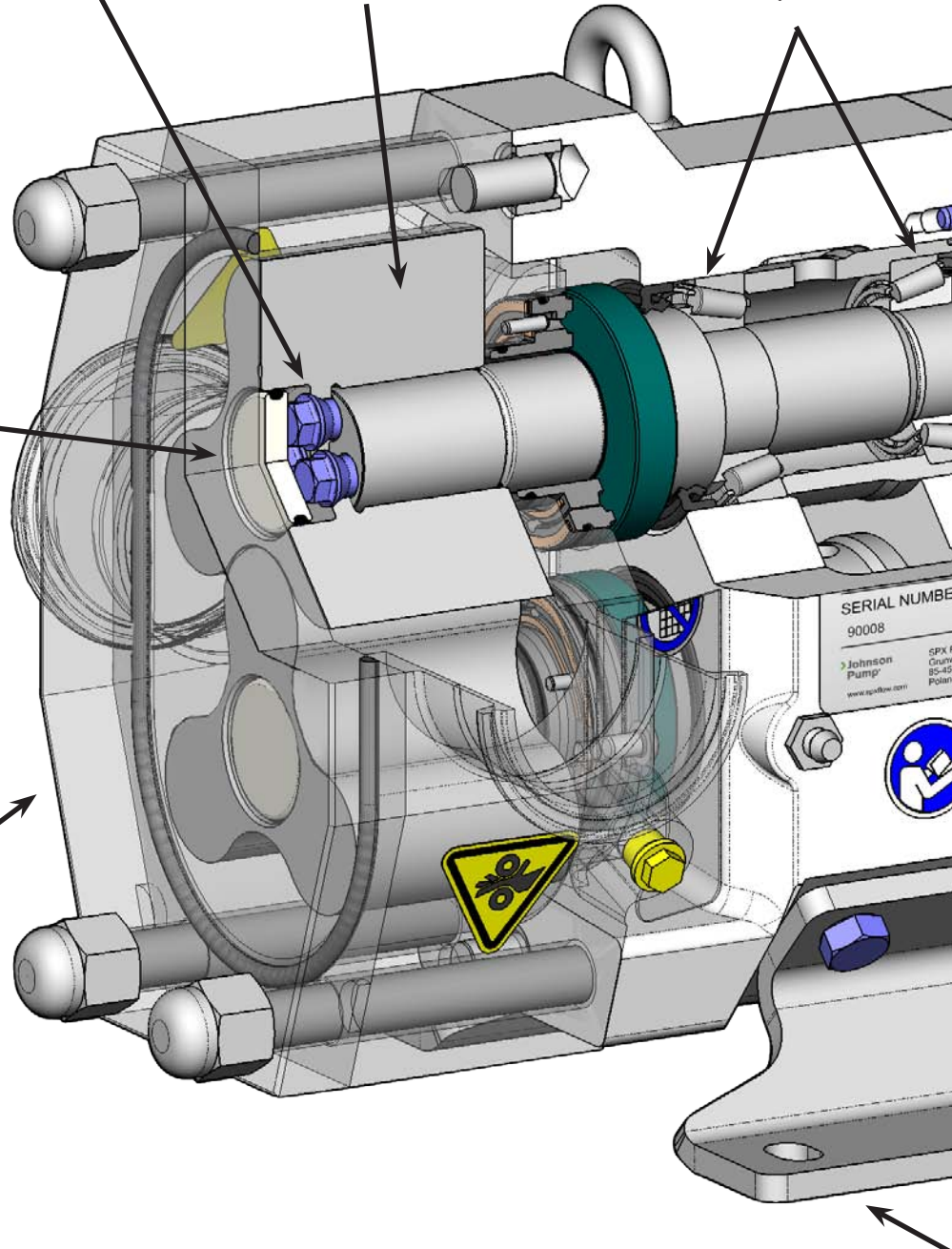
Hassas rotor yerleşimini kolay servis çalışmaları ile birleştiren eşsiz rotor bağlantısı

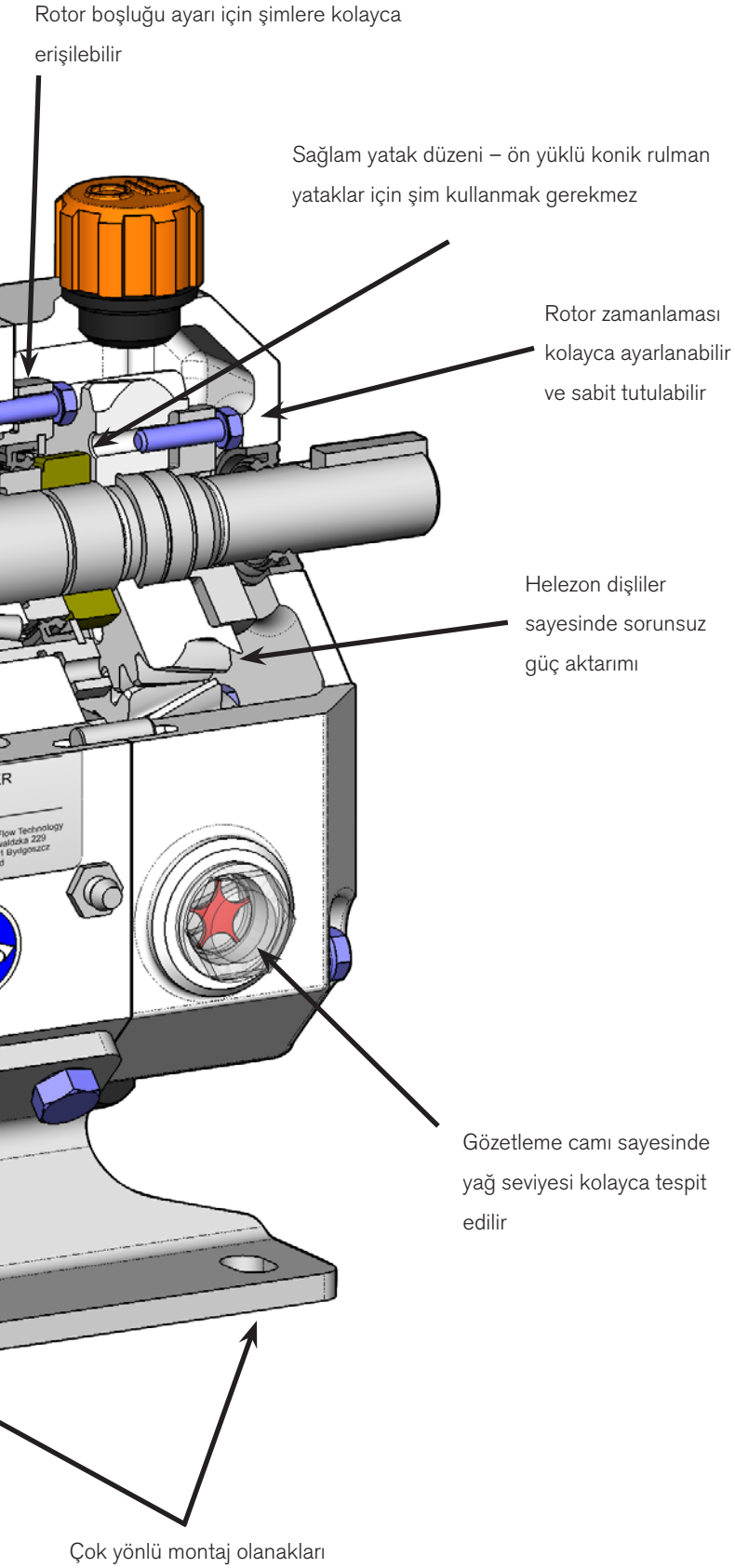
316L paslanmaz çelik loblar

Ağır hizmet için konik rulmanlı yataklar

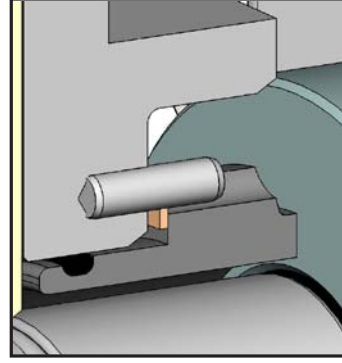
Rotor bağlantısı ürün bölgesinden yalıtılmıştır

Kolay temizlik için düz kapak





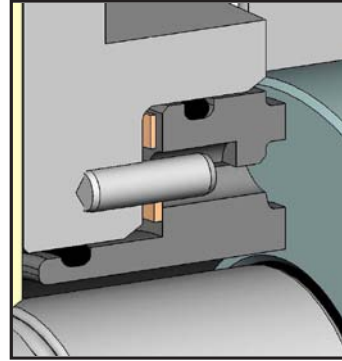
Salmastra Opsiyonları



TEKLİ MEKANİK SALMASTRA*

Standart karbon – sertleştirilmiş paslanmaz çelik yüzeyler çoğu uygulamalarda uzun ömür sağlar.

Opsiyonel silikon karpit – silikon karpit sayesinde aşındırıcı yıpranmaya karşı koruma sağlanır.



ÇİFT KONSANTRİK MEKANİK SALMASTRA*

Soğutmak, yağlamak ve tortuları temizlemek için yıkama sıvısı ile kullanılır. Zor servis çalışmaları için en iyi düzenleme.

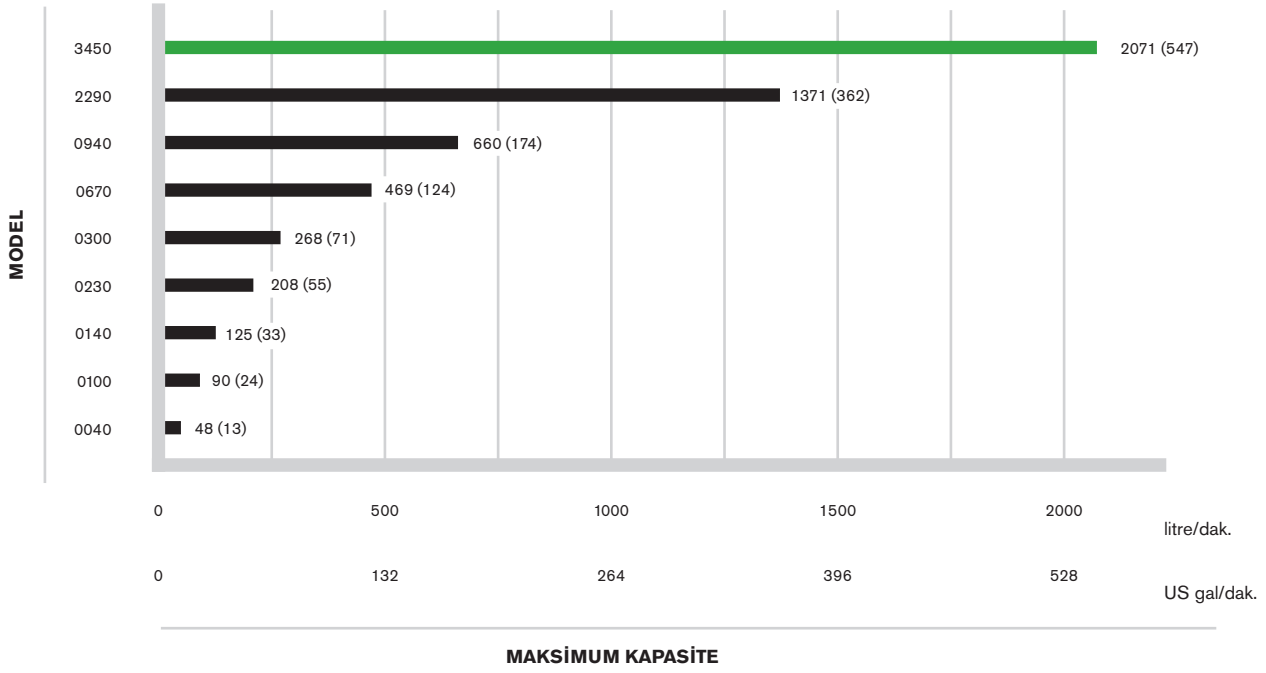
O-RİNG'LER İÇİN ELASTOMER SEÇİMLERİ:

- Fluoroelastomer (FKM)
- EPDM

*MEKANİK SALMASTRA MALZEME SEÇENEĞİ:

- Karbon – Sertleştirilmiş Paslanmaz Çelik
- Silikon Karpit – Silikon Karpit

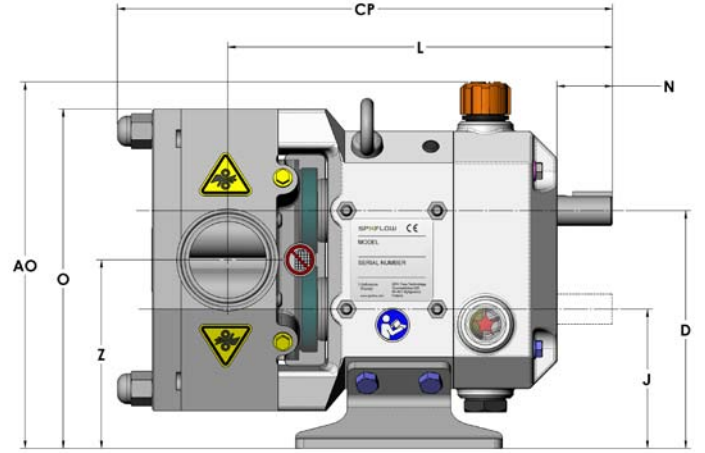
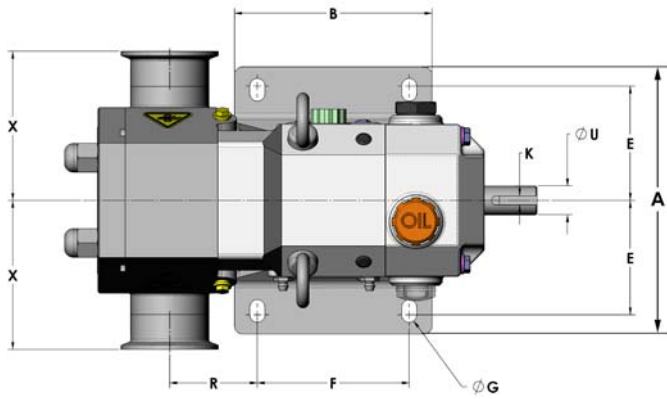
Performansa genel bakış



Teknik veriler

MODEL	DEPLASMAN LİTRE/DEV	NOMİNAL BAĞLANTI BOYUTU	FARK BASINÇ DEĞERİ BAR	MAKSİMUM POMPA HIZI DEV/DAK	GİRİŞ MİLİ ÇAP (MM)	MAKSİMUM TORK N-M
0040	0.04	25 (1")	10	1200	19	108
0100	0.10	25 (1")	10	900	19	108
0140	0.14	38 (1.5")	10	900	19	108
0230	0.23	38 (1.5")	10	900	19	108
0300	0.30	50 (2")	10	900	19	108
0670	0.67	50 (2")	10	700	38	400
0940	0.94	75 (3")	10	700	38	400
2290	2.29	100 (4")	10	600	55	1200
3450	3.45	150 (6")	10	600	55	1200

Ölçüler



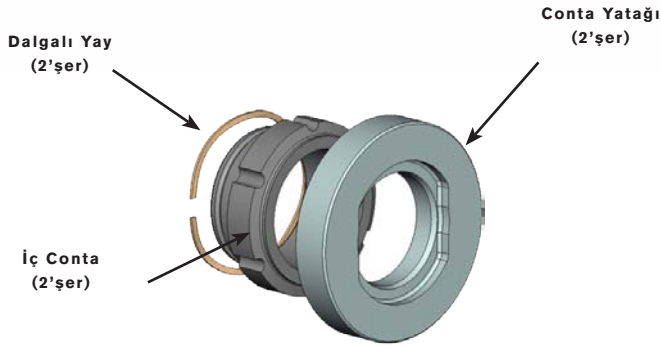
Ölçüler mm olarak verilmiştir

MODEL	A	AO	B	CP	D	E	F	G
0040	175.5	230.5	130.0	281.4	149.6	72.8	100.0	10
0100	175.5	230.5	130.0	286.8	149.6	72.8	100.0	10
0140	175.5	230.5	130.0	298.7	149.6	72.8	100.0	10
0230	175.5	230.5	130.0	299.1	149.6	72.8	100.0	10
0300	175.5	230.5	130.0	311.1	149.6	72.8	100.0	10
0670	239.1	310.6	160.0	396.4	205.9	99.5	120.0	13
0940	239.1	310.6	160.0	423.9	205.9	99.5	120.0	13
2290	301.1	384.6	250.0	553.6	263.7	130.5	210.0	13
3450	301.1	384.6	250.0	605.6	263.7	130.5	210.0	13

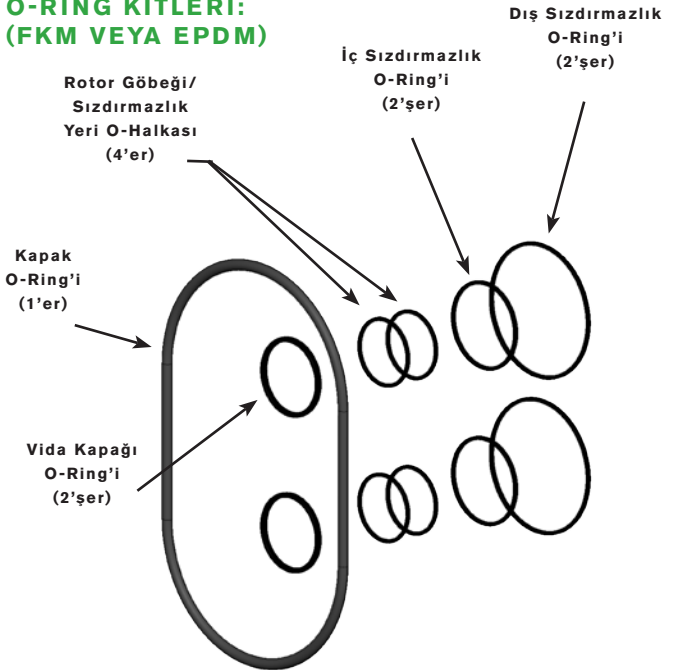
MODEL	J	K	L	N	O	R	U	X	Z
0040	87.6	6X6	227.6	34.7	231.6	43.5	19	98.0	118.6
0100	87.6	6X6	229.0	34.7	231.6	44.9	19	98.0	118.6
0140	87.6	6X6	235.8	34.7	231.6	51.7	19	98.0	118.6
0230	87.6	6X6	235.9	34.7	231.6	51.8	19	98.0	118.6
0300	87.6	6X6	241.8	34.7	231.6	57.7	19	98.0	118.6
0670	112.9	10X8	321.0	57.6	292.9	75.5	38	124.0	159.4
0940	112.9	10X8	332.6	57.6	292.9	87.1	38	134.0	159.4
2290	138.7	16X10	437.0	85.6	368.2	81.5	55	159.0	201.2
3450	138.7	16X10	463.2	85.6	368.2	107.7	55	159.0	201.2

Servis Parçası Kitleri

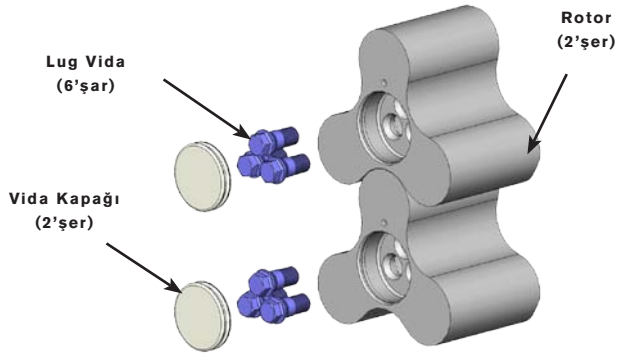
RUTİN SERVİS PARÇALARINI HIZLI BİR ŞEKİLDE DEĞİŞTİRMEK İÇİN SERVİS KİTLERİ:

ÜRÜN SALMASTRA KİTİ:
(STANDART VE SİLİKON KARPİT)

ÇİFT SALMASTRA KİTİ:

O-RİNG KİTLERİ:
(FKM VEYA EPDM)

ROTOR DEĞİŞTİRME KİTİ:



SPX FLOW TECHNOLOGY POLAND SP. Z O.O.

Grunwaldzka 229, PL-85-451 Bydgoszcz, Poland

www.spxflow.com ▪ www.johnson-pump.com

P: +48 52 5259 900

F: +48 52 5259 9909

E: ftbydgoszcz.office@spxflow.com

İrtibat adresi:

Tapflo Makina Yapı End. San ve Dış Tic. Ltd. Şti.
Atatürk Mah 2. Cadde No:3 K:1 D:4 Ataşehir - İSTANBUL
Tel: +90 216 467 33 11
Fax: +90 216 467 33 42
E-mail: sales@tapflo.com.tr
Web: www.tapflo.com.tr

Dünya genelindeki yerlerimiz, onaylarımız, sertifikalarımız ve yerel temsilciliklerimiz için lütfen www.spxflow.com ve www.johnson-pump.com adresini ziyaret ediniz. SPX FLOW, Inc. en son tasarım ve malzeme değişikliklerini önceden haber verme zorunluluğu olmadan uygulama hakkını saklı tutar. Bu broşürde verilen tasarım özellikleri, yapı malzemeleri ve ölçü verileri sadece bilgilendirmek içindir ve yazılı olarak onaylanmadıkça kullanılmamalıdır.

Yeşil ">" SPX FLOW, Inc. ticari markasıdır.

JP_130_TR VERSION: 02/2016 ISSUED: 03/2016

Telif Hakkı © 2016 SPX FLOW, Inc.