



JOHNSON PUMP GROUP
AN SPX BRAND

TopWing

双翼凸轮转子泵



SPX[®]

TopWing – 旋转凸轮泵的新一代产品

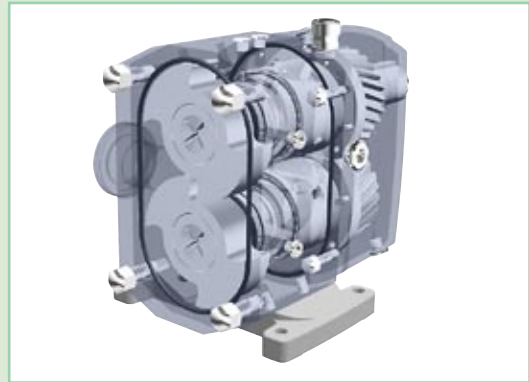
清洁、坚固、高效率。这是当Johnson Pump挑战新一代旋转凸轮泵开发时最为关注的泵特性。于是，*TopWing*应运而生。

*TopWing*这一创新设计的问世，使Johnson Pump可以提供一种具有最佳效率的泵产品。

如果你需要的是一个坚固的泵，那么，*TopWing*正合你需。如果你需要的是一个可靠的泵，那么，*TopWing*正合你意。与此同时*TopWing*丝毫不降低卫生性标准。由于小间隙的双翼设计，输送剪切灵敏度高的流体时，液体受损较小。

坚固耐用的设计结合更为简便的维护将使你获益更多。

简而言之，*TopWing*成本更低，性能更好。



典型特征

- 平滑流动
- 优越的卫生等级
- 运行稳定
- 自排水
- 前载密封装置
- 双翼转子
- 安装有防水轴承组件
- 全部使用不锈钢材料
- 采用最新的材质
- 高效率
- 使用、维护简单
- 高粘度和低粘度产品都可输送

TopWing – 旋转凸轮泵的完美答卷

食品



医药



化工



纸浆和造纸



技术专长和市场意识一直是Johnson Pump泵业在设计和制造旋转凸轮泵新一代产品——TopWing泵的驱动力。

卫生的设计结合更加温和的产品处理方式使得TopWing成为输送敏感性流体的最为理想的解决方案。它的另一个优势是可以传输不同粘度和温度的流体。

转子的形状促成了流体在高容积效率下平滑流动。细菌可以藏身的空穴更少。这些特征使得泵的清洗异常简便—CIP和SIP两种方式均可。整台泵都由不锈钢制成。

由于输送液体时搅拌小、剪切少，TopWing能输送包含软颗粒和硬颗粒的易损流体，而丝毫不会降低产品的质量等级。

这种新型设计能满足对产品质量的高要求。它完全符合不同市场对于各种用途所提出的要求，流动均匀平稳和运行可靠同时兼备，又不降低卫生标准。

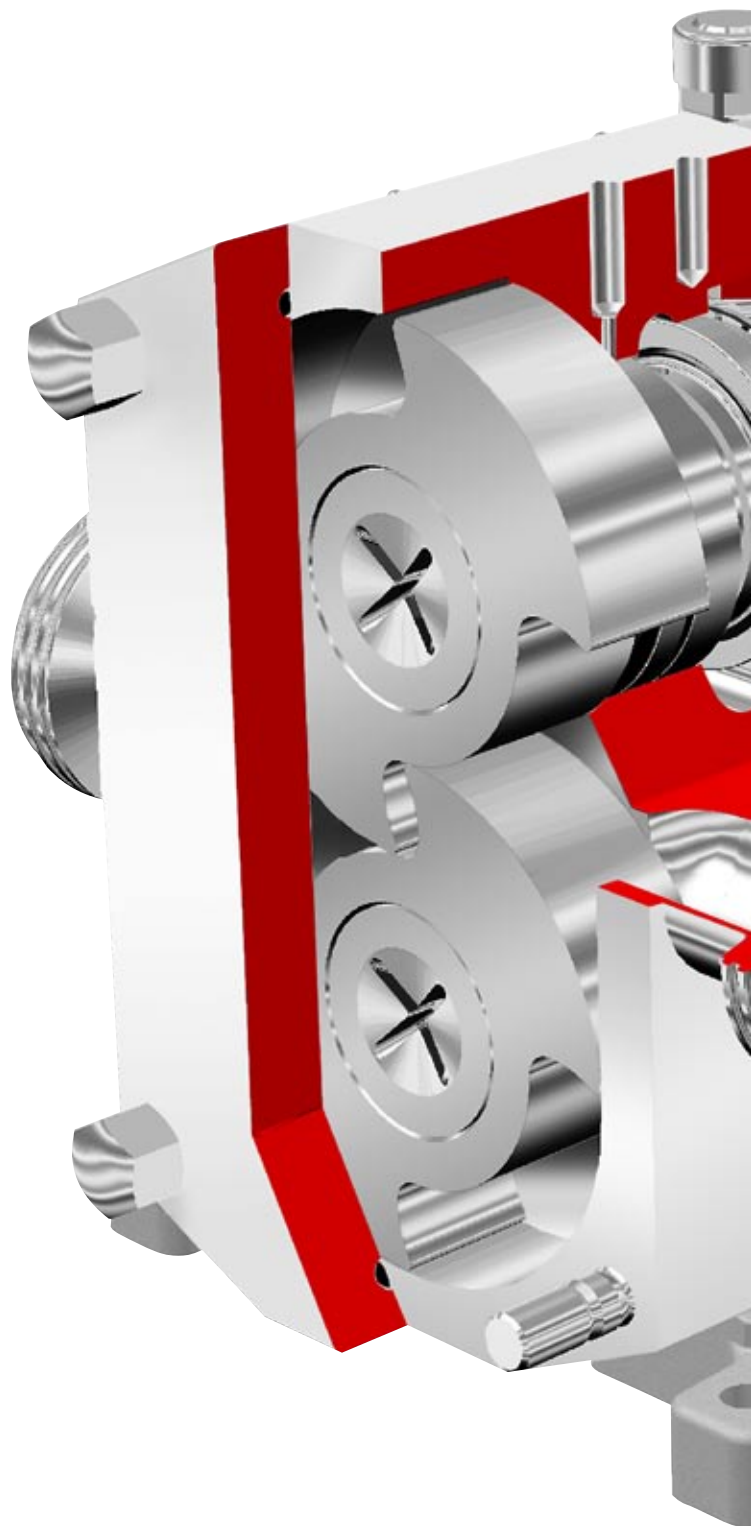
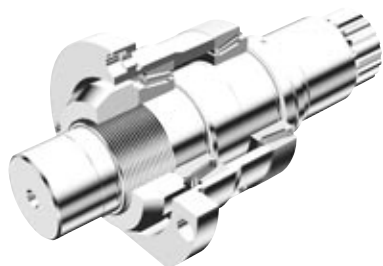
特性和优点

卫生等级高—细菌可藏身的空穴更少

- 自排水转子箱，垂直安装
- 自排水机械密封安装于转子箱内
- 低碳不锈钢
- 转子箱和前端盖表面光滑
- 清洗简便—— CIP、 SIP 或手动均可

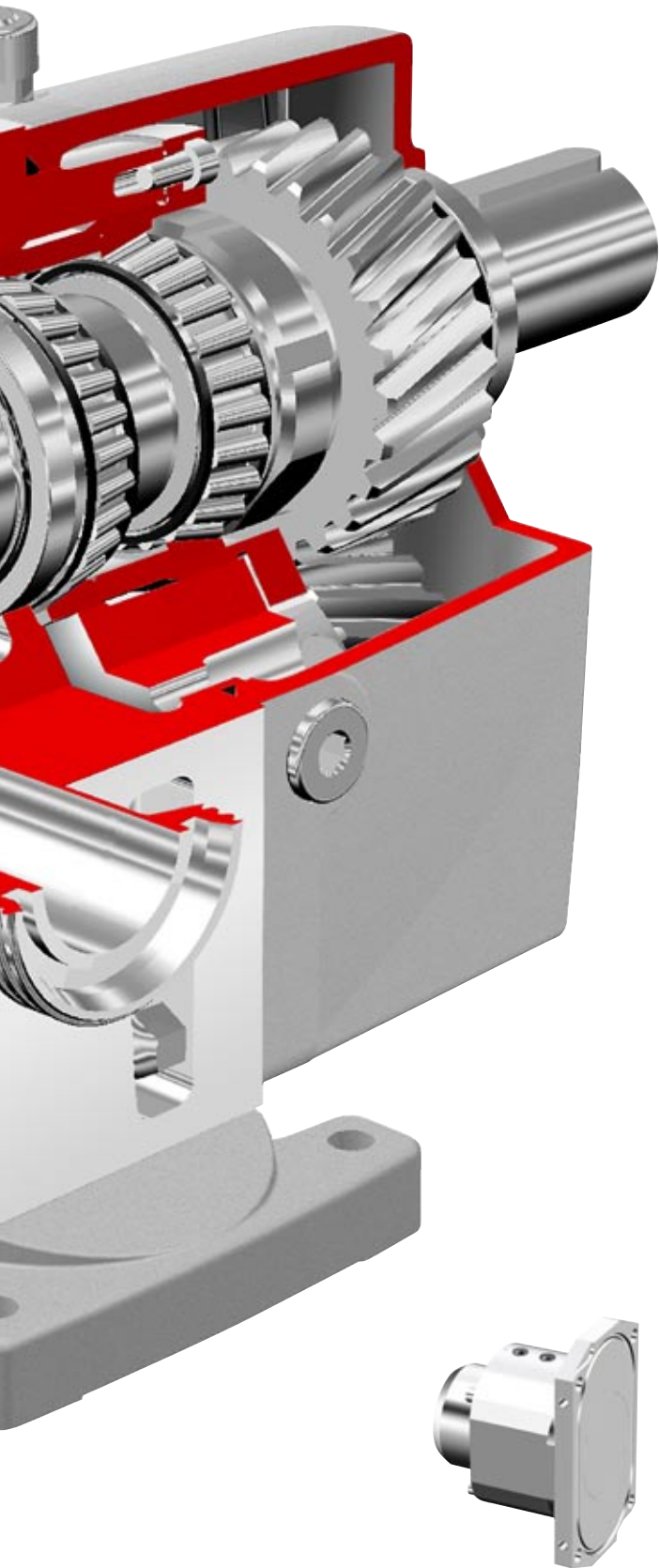
维护简便

- 更换轴封无须拆卸转子箱
- 轴承配置坚固耐用——无补偿预加载滚锥轴承



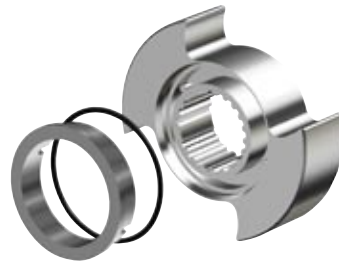
专为极端室外环境而设计

- 防水轴承构造——由特制防水密封圈密封
- 泵体完全由不锈钢制造，包括端壳——无腐蚀、无油漆。



产品输送温和 – 高性能

- 双翼转子——由于转子的特殊形状，使后滑更少并能处理软性颗粒。
- 小间隙——产生后滑较少并能更为温和地处理对剪切敏感的流体。
- 流动平稳、脉动低



无故障运行

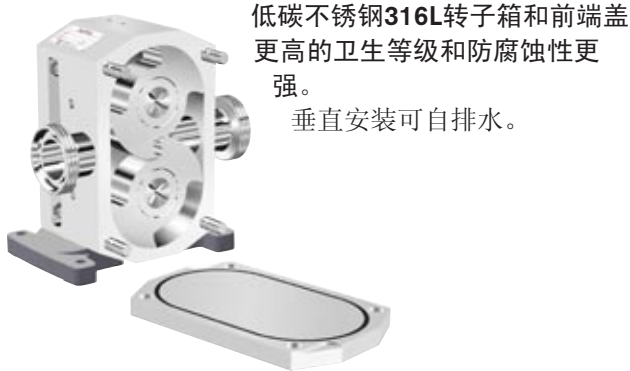
- 专为极端室外环境而设计
- Duplex不锈钢转子、保持架和轴
 - 装配更牢固、轴偏更小、磨损更少
- 重载型构造
 - 轴尺寸大且Duplex不锈钢材料
- 机械密封安装于转子箱内
 - 更好的密封润滑
- 机械密封采用最新材质和最新发明的三环波形弹簧

可选件

- 多种轴封：单端面机械密封、急冷式、双嵌入密封、O型圈密封。
- 安全卸压阀：弹簧承载式、气动提升弹簧承载式、气动提升气压承载式。
清洗简便，而且气动提升装置还可以用来作为CIP的阀门，来控制过程。
- 矩形的进口——净吸压头更大，可以输送更加黏稠的流体。
- 前端盖和/或密封的预热或预冷装置。

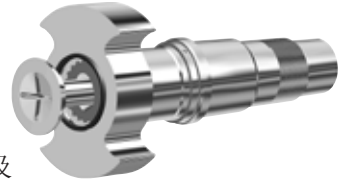
关键部件的材质

当在设计高质量的TopWing泵时，我们关注的是如何降低寿命周期成本 (LCC)。这意味着，不仅对泵自身构造进行升级，也对泵的选材进行升级。



低碳不锈钢316L转子箱和前端盖
更高的卫生等级和防腐性更强。
垂直安装可自排水。

低碳Duplex不锈钢转子、保持架和轴
材料更硬使轴偏更小、
抗腐蚀性更强，转子可
安全锁定，磨损更少以及在更高的温度下材料的膨胀更小。



高质量、自排水机械密封



碳或金刚砂标准材料。
金刚砂可供选用。
芯由纯金刚砂制造。

不锈钢端壳



耐腐蚀，泵无需油漆

技术参数

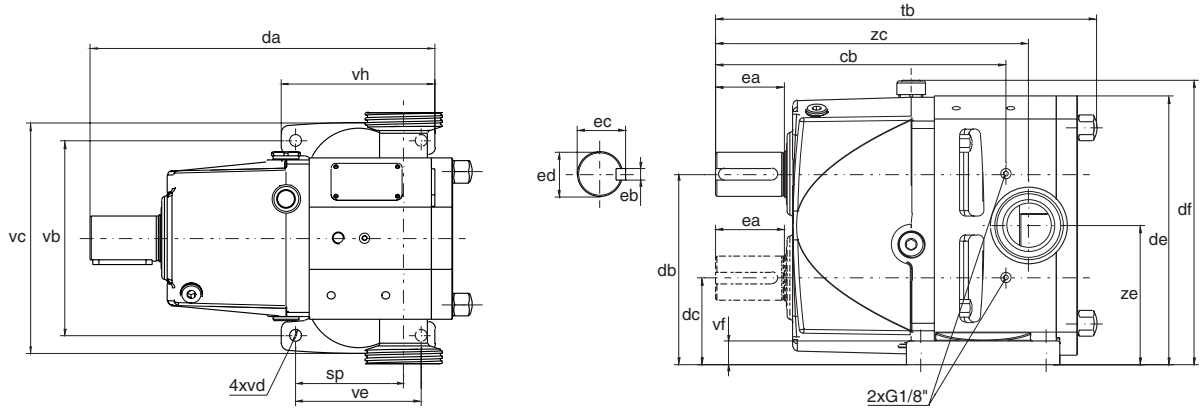
TopWing系列泵由接口25mm到100mm的8种泵组成，流量可达156 m³/h，最大工作压力达15bar。

型号	排量 (dm ³ /rev)	最大 流量 (m ³ /h)	标准 端口 尺寸 (mm)	最大 工作 压力 (bar)	最大 转速 (rpm)	最大 扭矩 (Nm)
TW1/0041	0.041	3.4	25	15	1400	55
TW1/0082	0.082	6.9	25	7	1400	55
TW2/0171	0.171	12.3	40	15	1200	400
TW2/0343	0.343	24.7	50	7	1200	400
TW3/0537	0.537	32.2	50	15	1000	800
TW3/1100	1.100	66.0	80	7	1000	800
TW4/1629	1.629	78.2	80	15	800	2000
TW4/3257	3.257	156.3	100	7	800	2000

尺寸

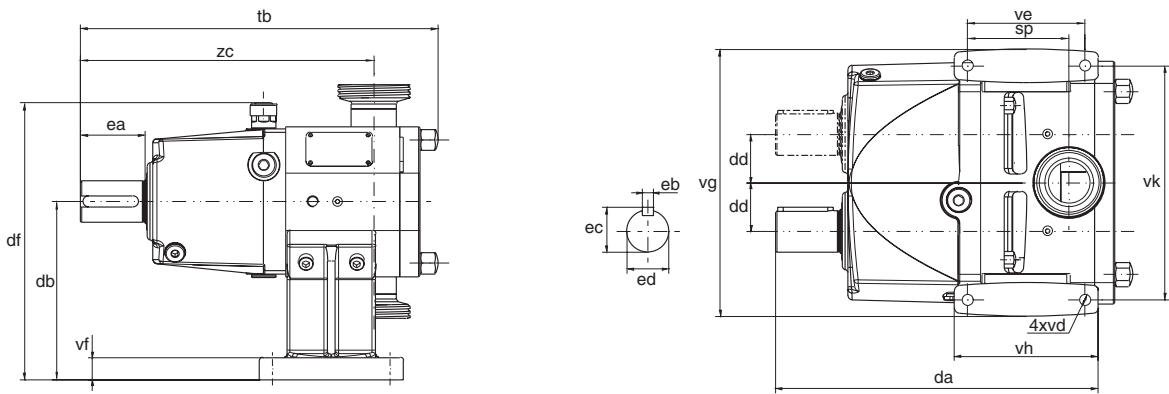
水平安装

虚线轴表示底部驱动型的位置。



垂直安装

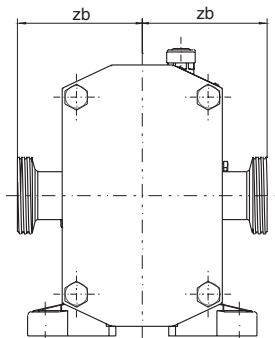
虚线轴表示左边驱动型、从前端盖看的位置。



尺寸为毫米。

泵型号	cb	da	db	dc	dd	de	df	ea	eb	ec	ed	sp	tb	vb	vc	vd	ve	vf	vg	vh	vk	zc	ze
TW1/0041	177	213	113.5	55.5	29	160.5	177	35	6	21.5	19	65.5	242	110	135	10	74	15	174	95	150	194	84.5
TW1/0082	177	213	113.5	55.5	29	160.5	177	35	6	21.5	19	80.5	257	110	135	10	74	15	174	95	150	209	84.5
TW2/0171	245	291	162	74	44	228	242	58	10	41	38	91.5	322	164.5	195	10	106	20	242.5	130	212.5	264	118
TW2/0343	245	291	162	74	44	228	242	58	10	41	38	116	353	164.5	195	10	106	20	242.5	130	212.5	289	118
TW3/0537	310	370	215.5	98.5	58.5	305.5	294	82	14	51.5	48	118	410	213	254	14	134	25	327	170	286	336	157
TW3/1100	310	370	215.5	98.5	58.5	305.5	294	82	14	51.5	48	148	455	213	254	14	134	25	327	170	286	366	157
TW4/1629	423.5	498	297	135	81	423	431	140	20	74.5	70	138.5	563	312	376	17.5	160	30	466	200	402	459	216
TW4/3257	423.5	498	297	135	81	423	431	140	20	74.5	70	182.5	627	312	376	17.5	160	30	466	200	402	503	216

接口



尺寸为毫米

泵型号	1-zb	2-zb
TW1/0041	85	117
TW1/0082	85	117
TW2/0171	107	139
TW2/0343	107	139
TW3/0537	131	163
TW3/1100	136	168
TW4/1629	178	210
TW4/3257	182	212

1-ZB=所有的螺纹连接 (DIN, SMS, DS, BS) 或卡箍连接 (ISO, SMS)
2-ZB=所有的法兰连接 DIN (PN16)和ANSI (等级150)



您当地的服务机构

SPX Corporation(Shanghai) Co., Ltd
No. 1568
Hua Shan Road
Shanghai, China, 201100

电话 021-2208 5858, 13917351181
传真: 021-2208 5866
china@processequipment.spx.com



SPX Process Equipment AB
Nastagatan 19, Box 1436
SE-701 14 Örebro, SWEDEN
Phone: +46 (0)19 21 83 00. Fax: +46 (0)19 27 23 72
E-Mail: jp@spx.com

若需查询本公司在世界各地的分布、获得的许可证和证书、以及当地代表等有关信息，请访问本公司网址：www.johnson-pump.com 和 www-spxft.com。

SPX Corporation保留随时纳入、更新最新设计和材料变动的权利、而无须且无义务另行通知。 告示提供的设计特征、生产材料和规格数据仅供您个人参考；除非得到书面证实，请勿依赖这些信息。