

OptiFlo

Trykluftdrevne Membranpumper

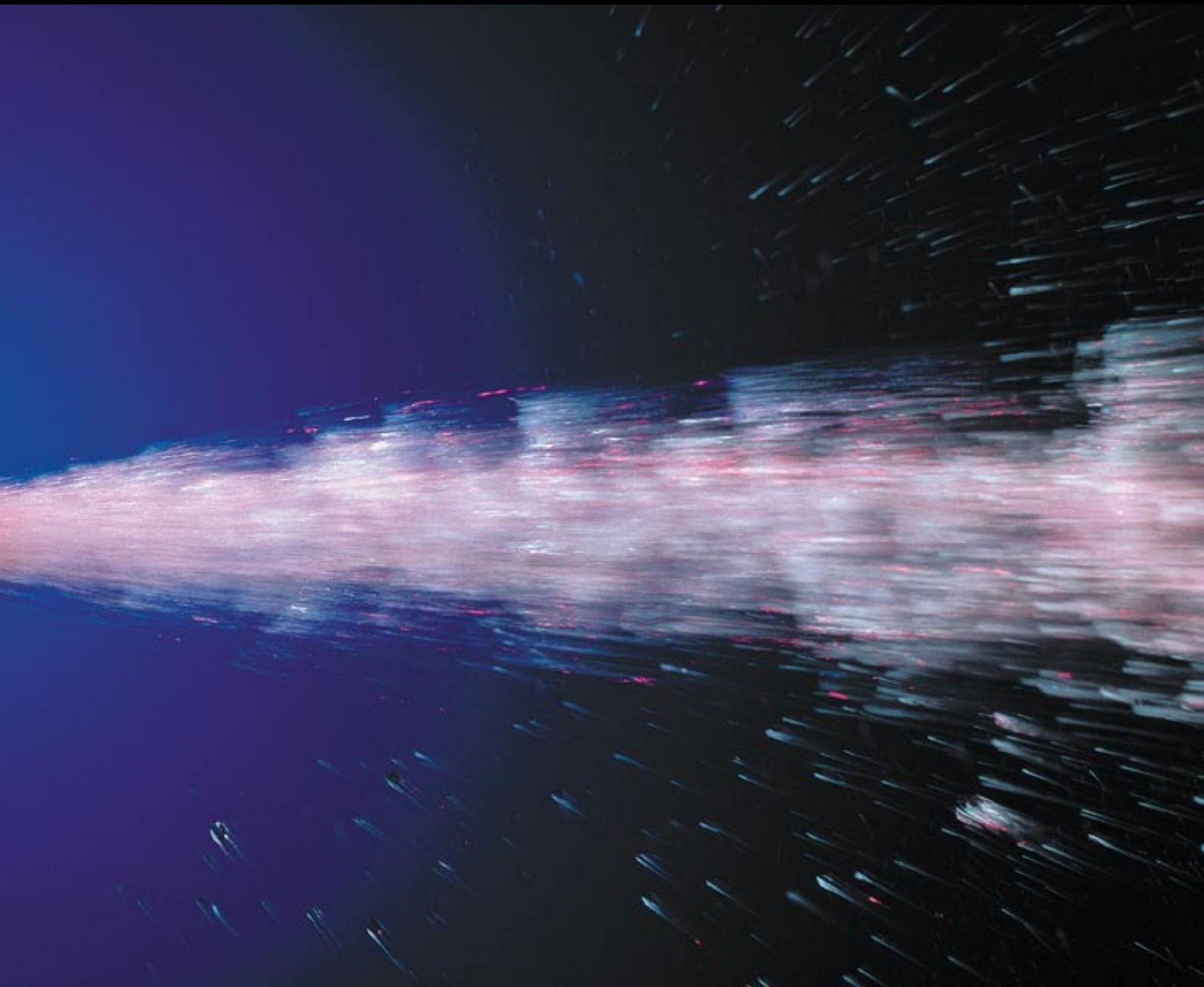


Lav pulsation



Johnson Pump har løst de kendte problemer med traditionelle trykluftdrevne membranpumper. Hvordan? Med en revolutionerende ny teknologi, som vi har indført i vor nyskabelse – OptiFlo.

n – Høj ydelse



De fem krav til vor nyudviklede membranpumpe

Step 1: At udvikle en luftmotor der ikke ”staller” i yderpositioner. Den skal fungere lige upåklageligt med alle typer luft – tør luft, våd luft eller uren luft med eller uden olie – uden at den fryser til.

Step 2: At skabe en ny type skifteventil – en genial opfindelse der kan skifte luftretningen i ventilen, på en brøkdelen af et sekund.

Step 3: At designe et centralt væskegennemløb, som giver et minimalt hydraulisk tab og reducerer luftforbruget, og dermed driftsomkostningerne.

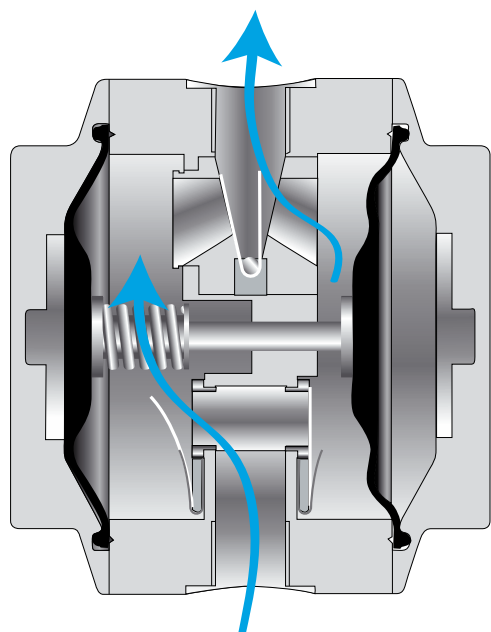
Step 4: At udvikle et fleksibelt membran-ophæng, som giver en minimal pulsation.

Step 5: At udskifte de støjende kugleventiler med klapventiler, og derved reducere pulsationer, og forbedre pumpens sugeevne.

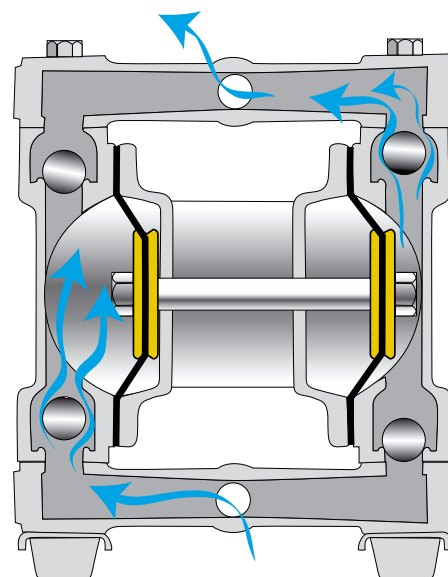
Ved opfyldelse af disse fem krav, er der skabt en unik membranpumpe. OptiFlo. Nyskabelsen der forbedrer, og udvider mulighederne for anvendelse af trykluftdrevne membranpumper.

Sådan virker OptiFlo

Centralt flow i OptiFlo



Periferisk flow i en traditionel membranpumpe



Nye løsninger til kendte problemer

Designet i trykluftdrevne membranpumper har ikke ændret sig væsentligt i mange år. Basisdesignet er fortsat det samme. Indtil nu! Med OptiFlo, kan Johnson Pump introducere en ny måde at tænke på.

Johnson Pump har investeret store resurser i produktudvikling for at finde optimale løsninger

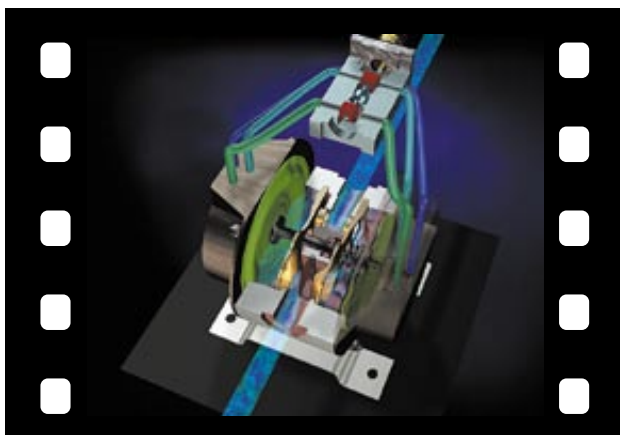
på eksisterende problemer. Radikalt nyt design og koncepter. Flere patenterede opfindelser er blevet skabt. Resultatet?

En kompakt og robust membranpumpe, med lav pulsation, som arbejder mindre støjende samt præsenterer en høj ydelse til en lav omkostning.

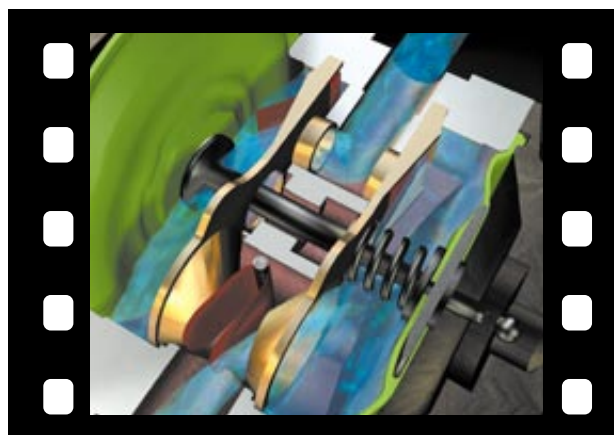
OptiFlo fordele

Lav pulsation giver et jævnt flow, små vibrationer og mindre slidtage. Dette resulterer i en højere ydelse til en lavere omkostning.	Et kompakt design med centralt flow- perfekt for indbygning
Et centralt flow minimerer energitabet og reducerer luftforbruget.	Luftmotor med porte som altid er tætte og ikke kræver ren luft.
Klapventiler støjer mindre, og betyder at pumpen kan arbejde i alle positioner.	On-line design- alle sliddele kan skiftes på stedet.
Et enkelt design, gør service og inspektion nem og enkel, samt reducerer omkostningerne.	FDS (fleksibel membran teknologi) minimerer stres på membranerne og forlænger levetiden.

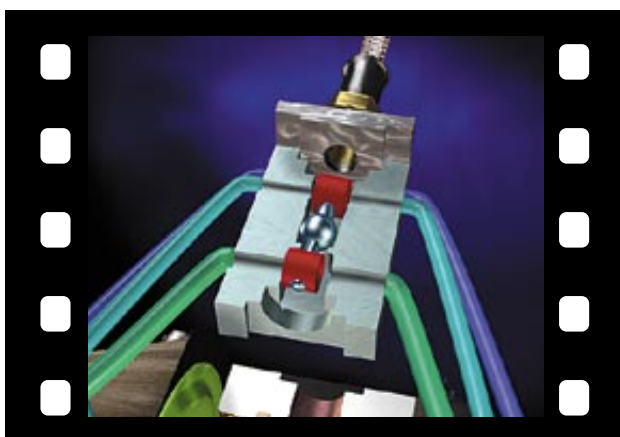
Løsningen på udfordringen



Et nærmere kig indenfor i OptiFlo viser klart hvorfor OptiFlo er et gennembrud i AOD pumpe design. Et enkelt og kompakt design, med flere geniale patenterede løsninger.



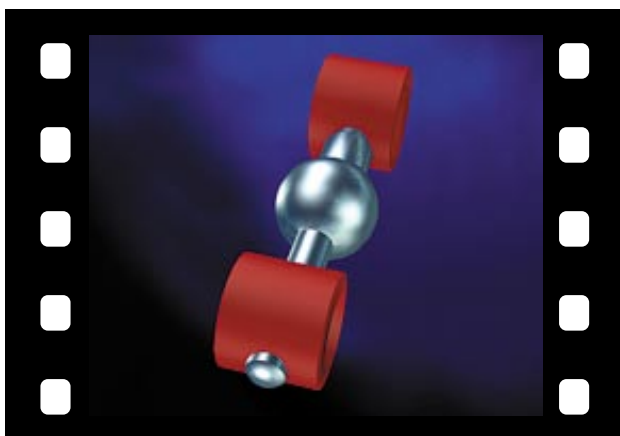
I stedet for at tvinge væsken rundt i flere forskellige retninger, lader OptiFlo væsken passere direkte gennem pumpen. Det reducerer det hydrauliske tab og giver et jævnt flow. Princippet er enkelt- ligefrem er bedst.



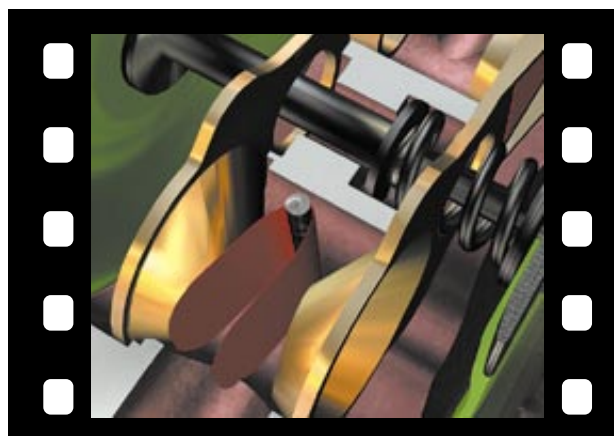
Den nye selvrensende og "non-stalling" luftventil fungerer med alle typer luft – tør eller våd med, eller uden olieindhold.



Det patenterede membran-ophæng (FDS teknologi) er en af årsagerne til den minimale pulsation i OptiFlo. Membranerne er ikke fastgjort til akslen. Når den ene membran er i yderstilling, er den anden allerede på vej tilbage. Dette skaber en overlappende bevægelse, som igen resulterer i minimale pulsationer.

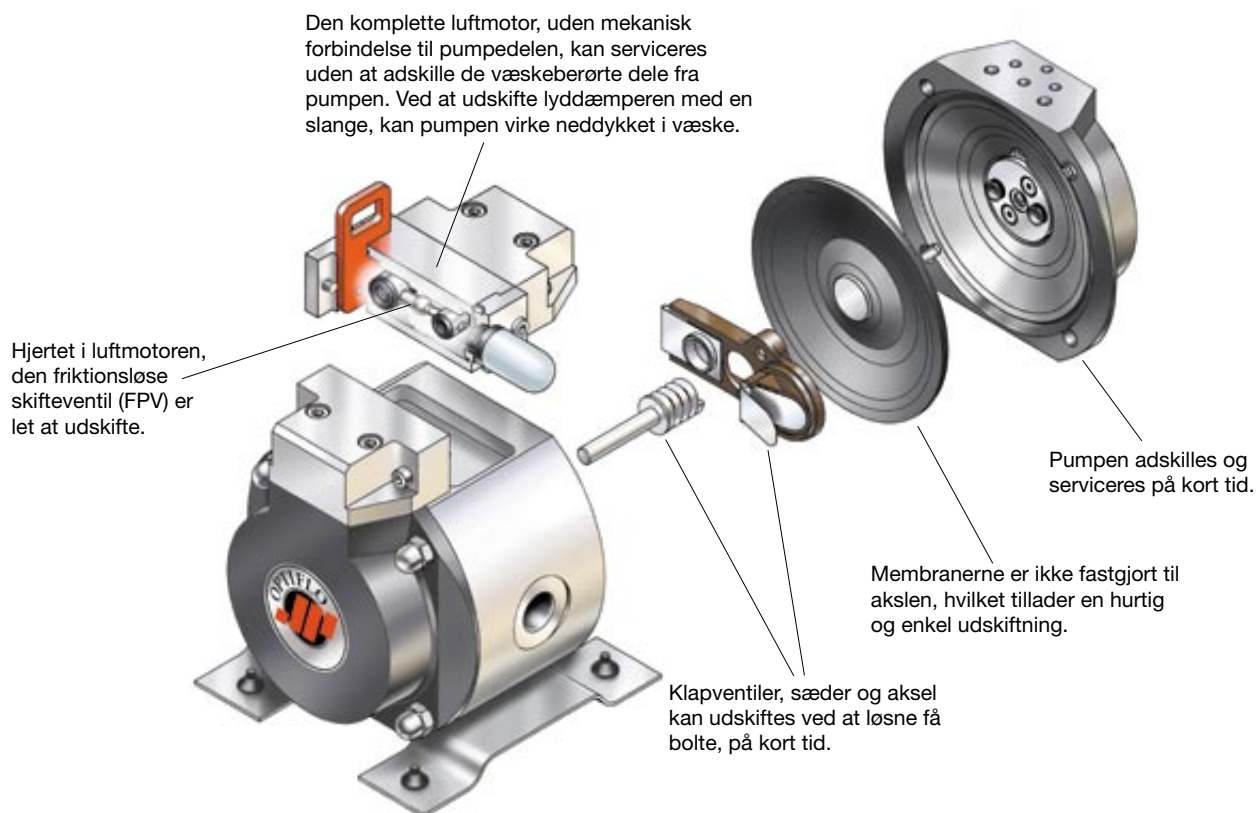


Den friktionsløse skifteventil (FPV teknologi) er en genial nyskabelse. Designet tillader et hurtigt retningsskift af luftforsyningen, hvilket er nødvendigt for at holde begge membraner i konstant bevægelse. Et nyt patent, og et gennembrud for membranpumper.



Klapventilerne kan arbejde i alle positioner, og OptiFlo kan monteres på hovedet hvis det behøves. Klapventiler støjer ikke, i modsætning til de traditionelle kugleventiler, og klapventiler håndterer partikler bedre.

Kan adskilles på ingen tid



OptiFlo er nem og enkel at installere og vedligeholde, takket være det kompakte og gennemtænkte design. Med et håndbevægelser kan pumpen åbnes og der er adgang til de vitale dele. Service og vedligeholdelse af traditionelle membranpumper er ofte forbundet med et stort tidsforbrug og derfor også en høj omkostning. Men med OptiFlo er det passé. OptiFlo fungerer i alle positioner, der er ingen begrænsninger for hvordan den placeres.

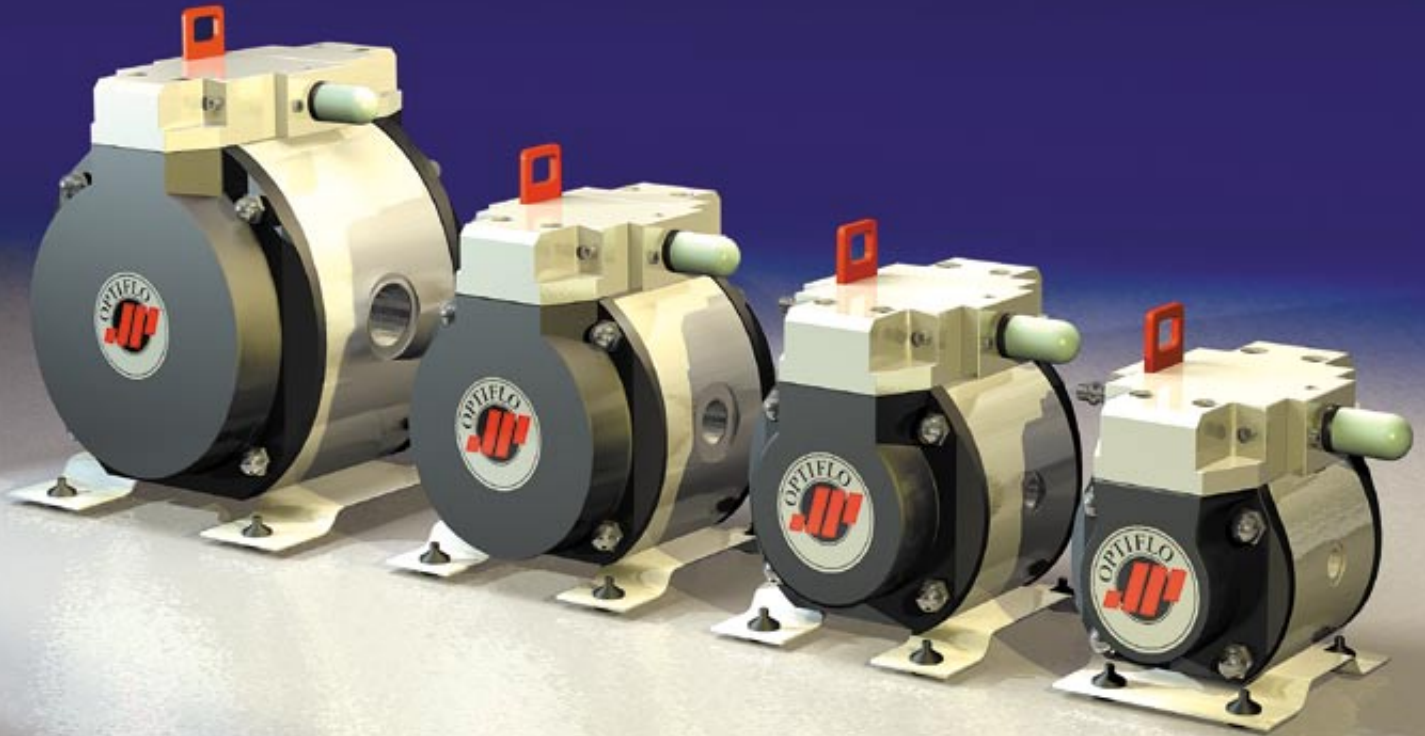
Anvendes i lukkede systemer

Den centrale væskegennemstrømning, samt at membranerne ikke er fastgjort på akslen gør, at disse ikke bliver udsat for et usædvanligt højt systemtryk, såfremt luftforsyningen svigter. Derfor kan OptiFlo anvendes i lukkede processystemer uden membranbrud.

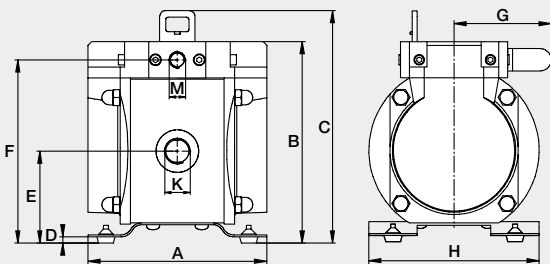
ANVENDELSESOMRÅDER

Anvendelsesområdet for OptiFlo er bredt. Nedenfor findes nogle eksempler på applikationer.

INDUSTRI/BRANCHE	APPLIKATIONER	INDUSTRI/BRANCHE	APPLIKATIONER
Almen industri	Tømning af jordtanke, beholdere, vandprøver, brændstof	Pharmaceutisk industri	Alkoholer, sorbitol, vegetabiliske olier, kemi
Transportindustri	Påfyldning/lænsning af brændstof og glycol	Værksteder	Olier, køle- og smøremidler, spildolie
Farve/lak industri	Opløsningsmidler, harpiks, maling, træ-impregneringsmidler, bindemidler, hærder, latex, acetone, terpentin	Vandbehandling	Polymer, kemikalier, slam, vandprøver
Kemisk industri	Syrer, baser, lim, kemikalier, opslæmninger, suspensioner, stabilisatorer, affedtningsmidler, opløsningsmidler, slam	Papirindustri	Trykfarve, opløsningsmidler, lim, latex, lud
Personlig hygiejne	Cremer, shampoo, sæbeemulsioner, olier, flydende sæbe	Raffinaderier	Tankrensning, olieslam, petroleum
		Overfladebehandling	Galvanobade, caustic soda, opløsningsmidler, syrer
		Marine- og skibsindustri	Lænsning af tanke, spildevand, tankrensning



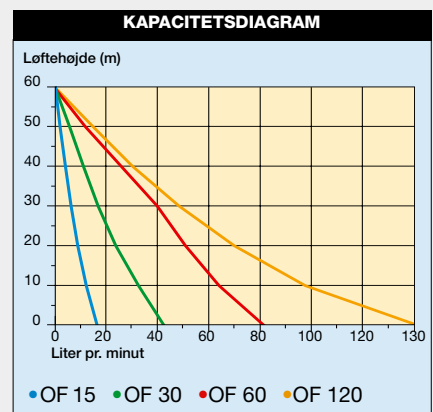
Tekniske specifikationer



DIMENSIONER										
	A	B	C	D	E	F	G	H	K	M
OF 15	147	123	140	2.5	53	110	100	141	1/4"	3/8"
OF 30	147	145	170	2.5	64.5	130	100	141	3/8"	3/8"
OF 60	147	164	189	2.5	74	149	100	141	3/4"	3/8"
OF 120	178	210	235	2.5	97	195	100	184	1 1/4"	3/8"

*Under udvikling

TEKNISKE DATA				
DATA	OF 15	OF 30	OF 60	OF 120
Maks. Kapacitet (l/min)	20	40	80	130
Maks. Tryk (bar)	7	7	7	7
Maks. Luftryk (bar)	7	7	7	7
Vægt version PP/ALU (kg)	1.8/2.5	2.7/3.7	3.6/4.9	6.9/9.8
MATERIALER (væskeberørte dele)				
Pumpehus*	PP eller Alu	PP eller Alu	PP eller Alu	PP eller Alu
Membraner	PTFE (standard) NBR, EPDM på forespørgsel	PTFE (standard) NBR, EPDM på forespørgsel	PTFE (standard) NBR, EPDM på forespørgsel	PTFE (standard) NBR, EPDM på forespørgsel



*Polypropylen (PP) Aluminium (ALU)



Johnson Pump Group

Parent Company

SWEDEN

Johnson Pump AB
Tel. +46 (0)19 21 83 00
Fax +46 (0)19 27 23 30

National Sales Organisations

AUSTRALIA

Johnson Pump (Australia) Pty. Ltd.
Tel. +61 (0)7 3899 9933
Fax +61 (0)7 3899 8574

BELGIUM

Johnson Pump N.V./S.A.
Belgium:
Tel. +32 (0)2 422 15 50
Fax +32 (0)2 422 15 59

DENMARK

Johnson Pumper A/S
Tel. +45 43 52 24 00
Fax +45 43 52 15 77

FINLAND

Johnson Pump Oy
Tel. +358 (0)9 348 3800
Fax +358 (0)9 348 38495

FRANCE

Johnson Pompes
Tel. +33 (0)1 39 20 50 00
Fax +33 (0)1 39 56 54 22

GERMANY

Johnson Pumpen GmbH
Tel. +49 (0)5731 480 80
Fax +49 (0)5731 414 00

ITALY

Johnson Pump Italiana S.r.l.
Tel. +39 039 604 14 63
Fax +39 039 604 90 97

NETHERLANDS

Johnson Pump B.V.
Tel. +31 (0)592 37 67 67
Fax +31 (0)592 37 67 06

Johnson Pump Horticulture

Tel. +31 (0)174 51 84 10
Fax +31 (0)174 51 84 44

NORWAY

Johnson Pump A/S
Tel. +47 22 74 08 40
Fax +47 22 22 70 30

SPAIN

Johnson Pump España, S.L.
Tel. +34 972 58 08 01
Fax +34 972 58 08 03
Sales Office:
Madrid: Tel. +34 91 888 79 22

SWEDEN

Johnson Pump Svenska
Tel. +46 (0)19 21 83 70
Fax +46 (0)19 27 23 18

SWITZERLAND

Johnson Pumpen AG
Tel. +41 (0)43 477 71 22
Fax +41 (0)43 477 71 20

UNITED KINGDOM

JP Pumps Ltd.
Tel. +44 (0)1293 55 34 95
Fax +44 (0)1293 52 46 35
Northern Regional Office:
Bradford: Tel. +44 (0)1274 74 22 47
Fax +44 (0)1274 74 22 28

Business Units

BELGIUM

Johnson Pump Brussels N.V.
Tel. +32 (0)53 60 27 15
Fax +32 (0)53 60 27 01

INDIA

Johnson Pump (India) Ltd.
Tel. +91 (0)79 2287 03 11
Fax +91 (0)79 2287 25 22

NETHERLANDS

Johnson Pump Water B.V.
Tel. +31 (0)592 37 67 67
Fax +31 (0)592 37 67 60

SWEDEN

Johnson Pump AB
Tel. +46 (0)19 21 83 00
Fax +46 (0)19 27 23 72

USA

Johnson Pumps of America, Inc.
Tel. +1 847 671 7867
Fax +1 847 671 7909



In addition to our own companies we are represented by independent distributors in over 50 countries worldwide.

www.johnson-pump.com



JOHNSON PUMP

Johnson Pumper A/S

Roskildevej 342 B, 2630 Tåstrup. Tlf. 43 52 24 00. Fax 43 52 15 77. E-mail: mailbox.dk@johnson-pump.com