

OptiFlo

Paineilmatoimiset kalvopumput

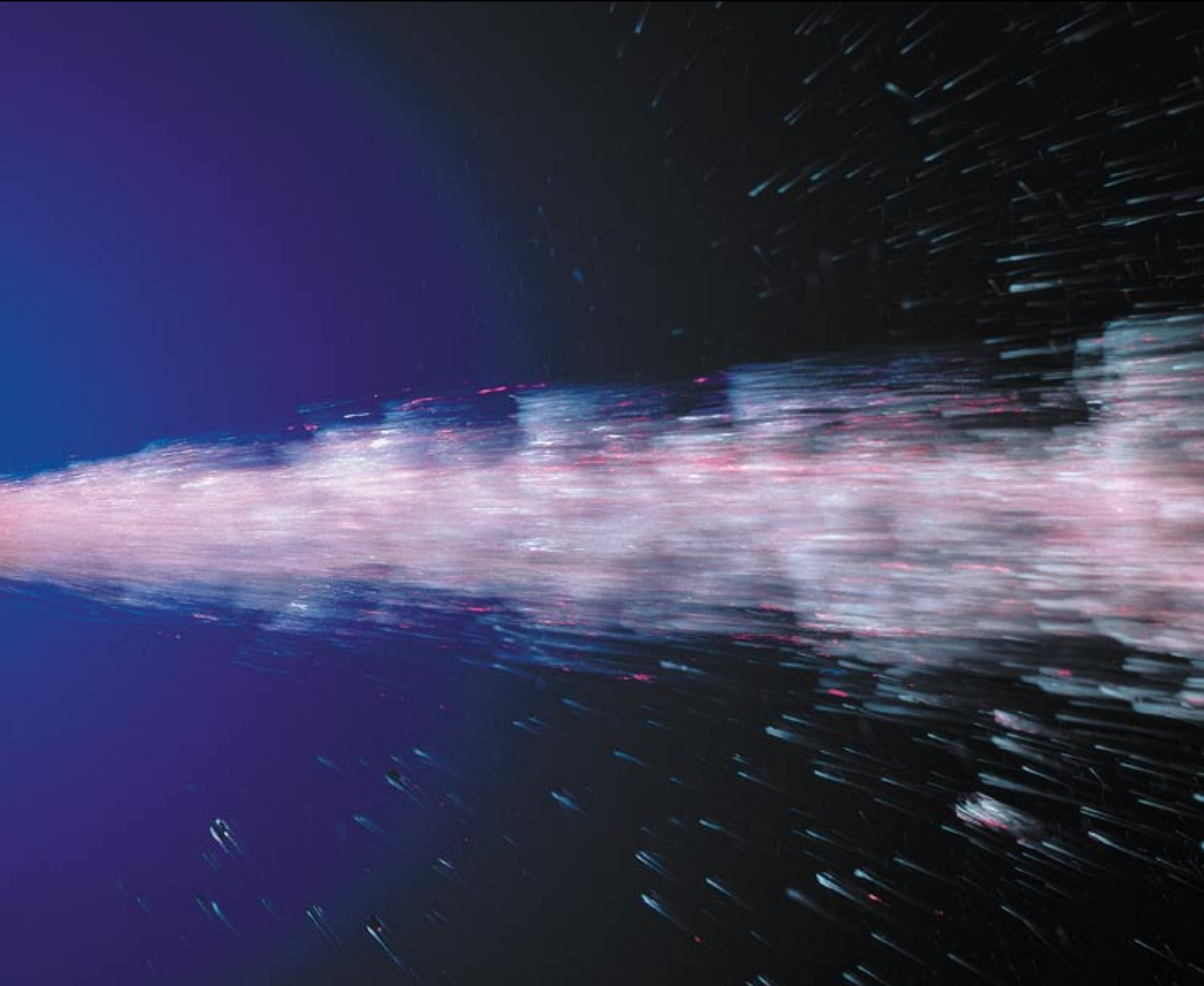


Tasainen virtaus



Johnson Pump on ratkaissut paineilmatoimisille kalvopumpuille ominaiset ongelmat. Kuinka? Vallankumouksellisella uudella teknologialla, jonka olemme sisällyttäneet viimeisimpään tuotteeseemme – OptiFlo-pumppuun.

– tehokas tuotto



Viisi askelta ainutlaatuiseseen paineilmatoimiseen kalvopumppuratkaisuimme

Askel 1: Uuden pysähtymättömän moottorin kehittäminen, joka toimii kaikentyyppisellä ilmalla – kui-valla, kostealla, likaisella tai öljyisellä – ilman jäätymisongelmia.

Askel 2: Uudentyyppisen ilmaventtiilin suunnittelu – kekseliäs laite, joka vaihtaa ilman jakelua ilmakammioiden välillä sekunnin murto-osassa.

Askel 3: Keskitetyn virtauskanavan rakenne, joka vähentää hydraulista häviötä ja vähentää ilman kulutusta.

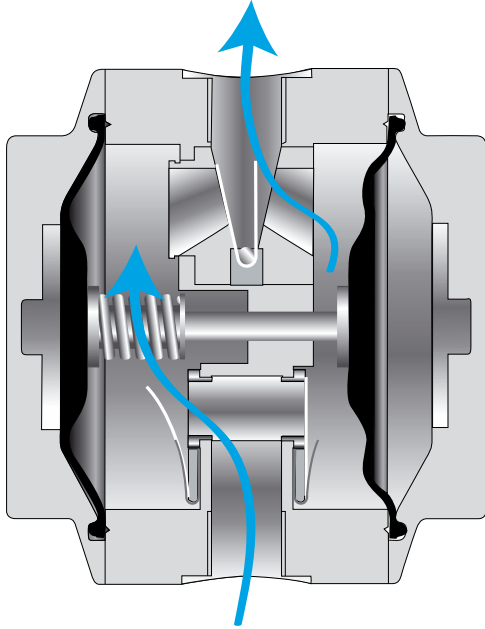
Askel 4: Joustavan kalvovaimennuksen kehitys, joka eliminoi pohjaan lyöntejä ja takaa pehmeän sykkeen.

Askel 5: Yleisten meluisien kuulaventtiileiden korvaaminen läppäventtiileillä, jolloin sykintä vähenee ja imukapasiteetti kasvaa.

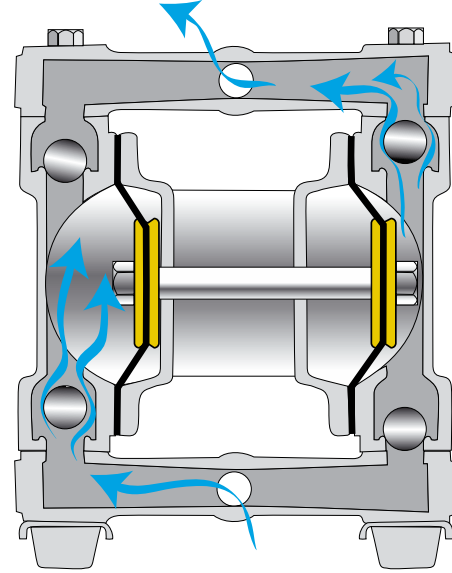
Nämä viisi askelta yhdessä luovat suunnittelun mestarinäytteen, OptiFlo-pumpun! Haastajan, joka parantaa ja laajentaa ilmakäyttöisten kalvopumppujen käyttöä.

OptiFlo

Keskitetty virtaus OptiFlo:ssa



Sivuttainen virtaus perinteisessä ilmatöimimisessä kalvopumpussa



Uudet ratkaisut vanhoihin ongelmiin

Paineilmatoimiset kalvopumput eivät ole muuttuneet paljoa vuosien saatossa. Perusrakenne on säilynyt samana. Tähän päivään asti! OptiFlo -pumpun avulla Johnson Pump voi esittää uuden ajatusmallin.

Johnson Pump on käyttänyt paljon aikaa tuotekehittelyyn, etsien ratkaisuja paineilmatoimisten kalvopumppujen perusongelmiin.

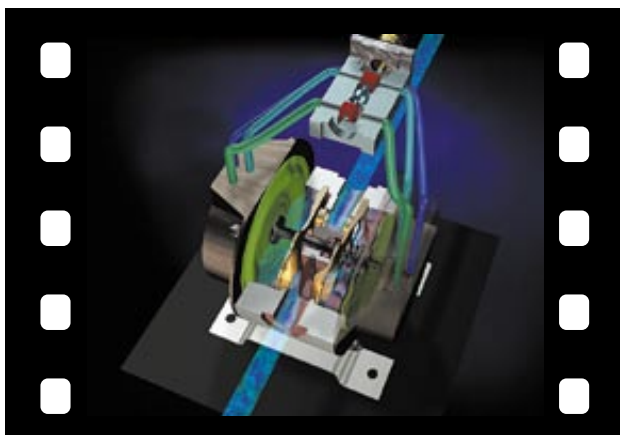
Uusia radikaaleja käsitteitä, mielikuvitusta ja monia patentoituja keksintöjä on tarvittu. Tulos?

OptiFlo – kompakti ja vankka kalvopumppu pehmeällä sykkeellä, joka toimii äänettömästi ja tarjoaa paremman suorituskyvyn pienemmällä kustannuksella.

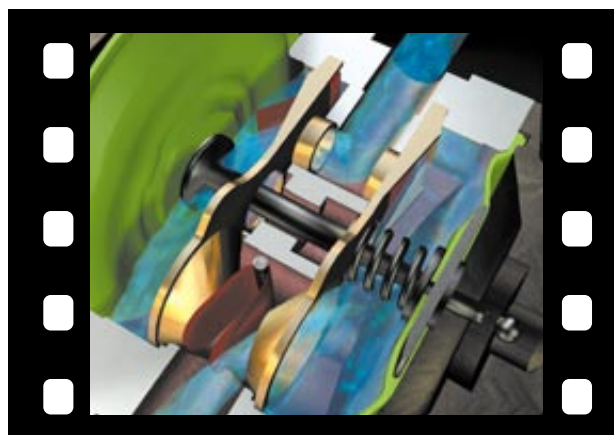
Ominaisuuksia

Pehmeä syke takaa voimakkaan, tasaisen virtauksen ja vähemmän tärinää. Tämä johtaa parempaan suorituskykyyn pienemmällä käyttökustannuksilla.	Kompakti, keskitetyllä virtauksella oleva rakenne tekee pumpusta täydellisesti kiinteisiin asennuksiin sopivan.
Keskitetty virtauskanava minimoi energiahäviöt ja vähentää ilman kulutusta.	Pneumaattisesti ohjattu ilmamoottori varustettuna itsetiivistetyillä yhde-elementeillä eliminoi puhtaan ilmansyötön tarpeen.
Läppäventtiilit ovat hiljaiset ja mahdollistavat pumpun toiminnan missä tahansa asennossa.	On-line rakenne – kuluvien osien nopea vaihto pumpun ollessa asennuspaikallaan.
Yksinkertainen rakenne helpottaa huoltoa ja vähentää kustannuksia.	FDS (Flexible Diaphragm Suspension) teknologia minimoi kalvorasituksen ja täten pidentää kalvon käyttöikää huomattavasti.

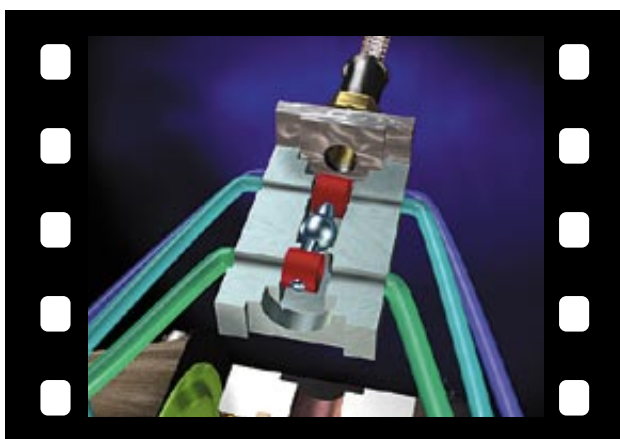
Yksityiskohdat



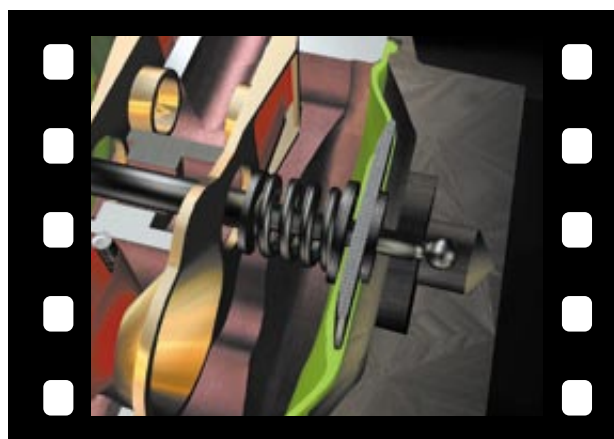
Tarkempi katsaus OptiFlo:n sisälle osoittaa selvästi miksi se on niin paljon parempi kuin perinteiset paineilmatoimiset kalvopumput. Yksinkertainen kompakti rakenne monilla uusilla patenteilla ja järkevillä ratkaisulla.



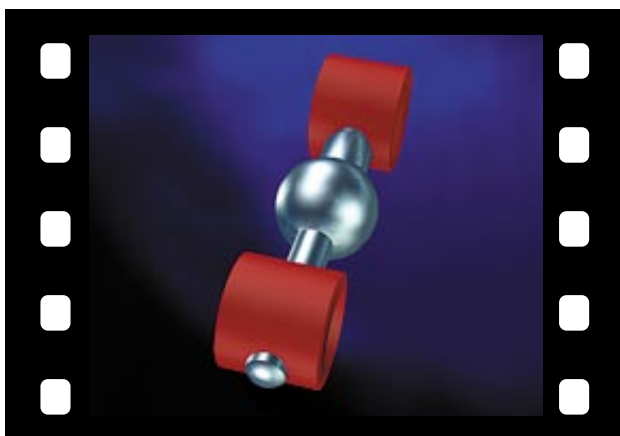
Sen sijaan, että neste kiertäisi neljän poikittaisen mutkan ympäri, OptiFlo pumppaa nesteen suoraan keskitetyn virtauskanavan läpi. Tämä vähentää hydraulisia häviöitä ja tarjoaa voimakkaamman, tasaisen virtauksen. Periaate on yksinkertainen – suoraan läpi on paras!



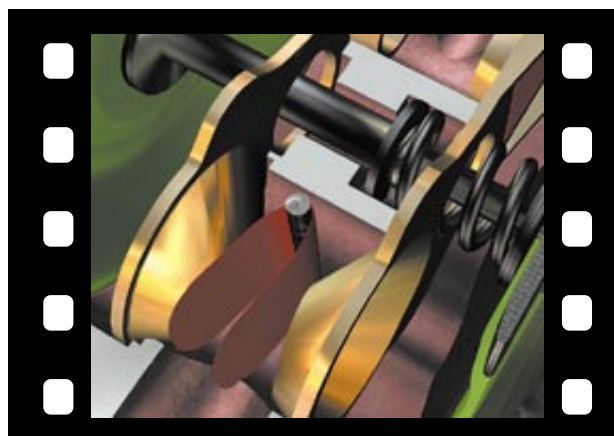
Uusi itsepuhdistuva ja pysähtymätön ilmamoottori toimii kaikenlaisella ilmalla – kuivalla tai kostealla, likaisella tai öljyisellä.



Patentoitu joustava kalvovaimennus (FDS teknologia) on yksi OptiFlo:n pehmeän sykkeen tekijöistä. Kalvot eivät ole yhdistetty akseliin, saaden aikaan ylikiertyvän liikkeen ja antaen pehmeän sykkeen, jopa tasaisen virtauksen.

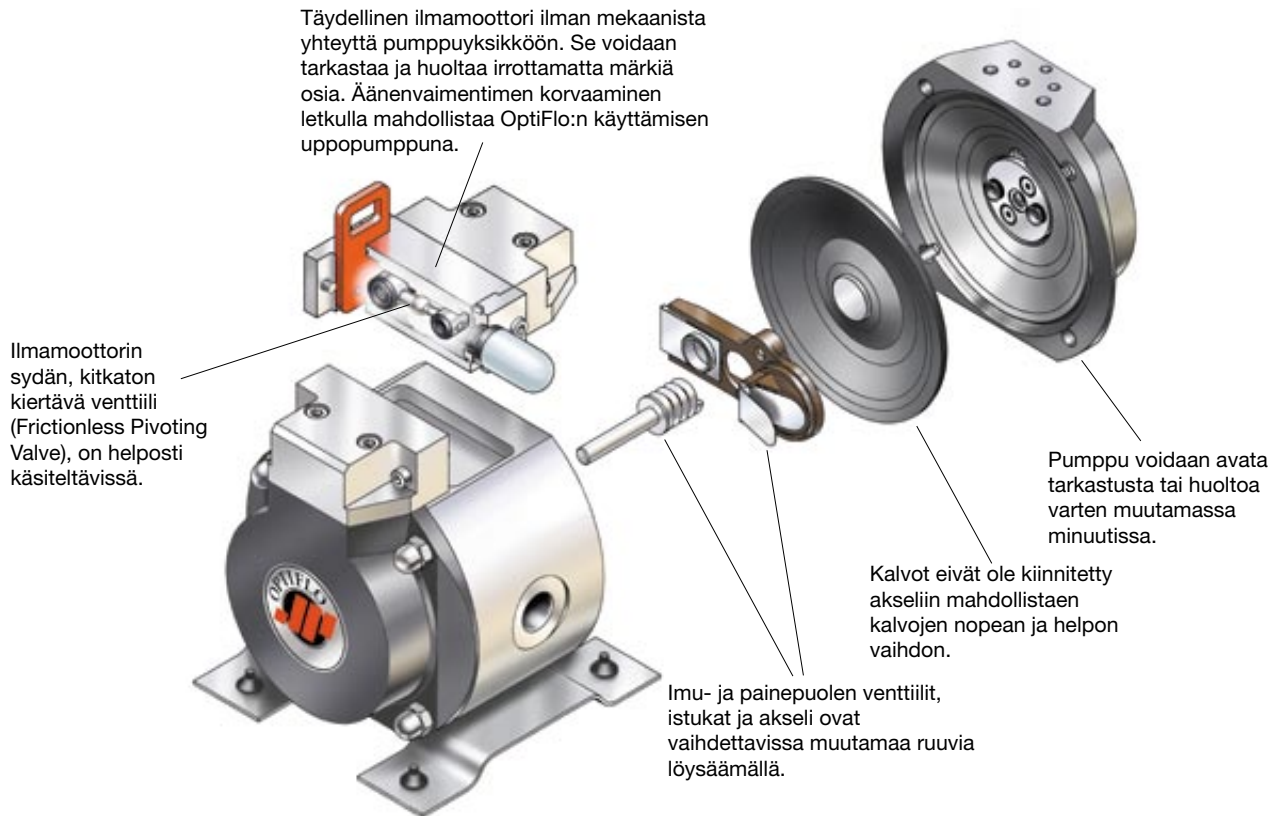


Kitkaton kiertävä venttiili (Frictionless Pivoting Valve) on kekseliäs ratkaisu. Rakenne helpottaa erittäin nopeiden ilman kulkusuunnan vaihdoksia, joita tarvitaan pitämään kalvot jatkuvasti liikkeessä. Uusi patentoitu ratkaisu ja läpimurto paineilmatoimisten kalvopumppujen yhteydessä.



Läppäventtiilit toimivat jokaisessa asennossa, ja OptiFlo voidaan siksi asentaa tarvittaessa yösalaisiin. Läppäventtiilit ovat hiljaisia – toisin kuin perinteiset meluisat kuulaventtiilit. Ne myös käsittelevät kiinteitä partikkeleita paremmin.

Äärimmäisen helppo huoltaa



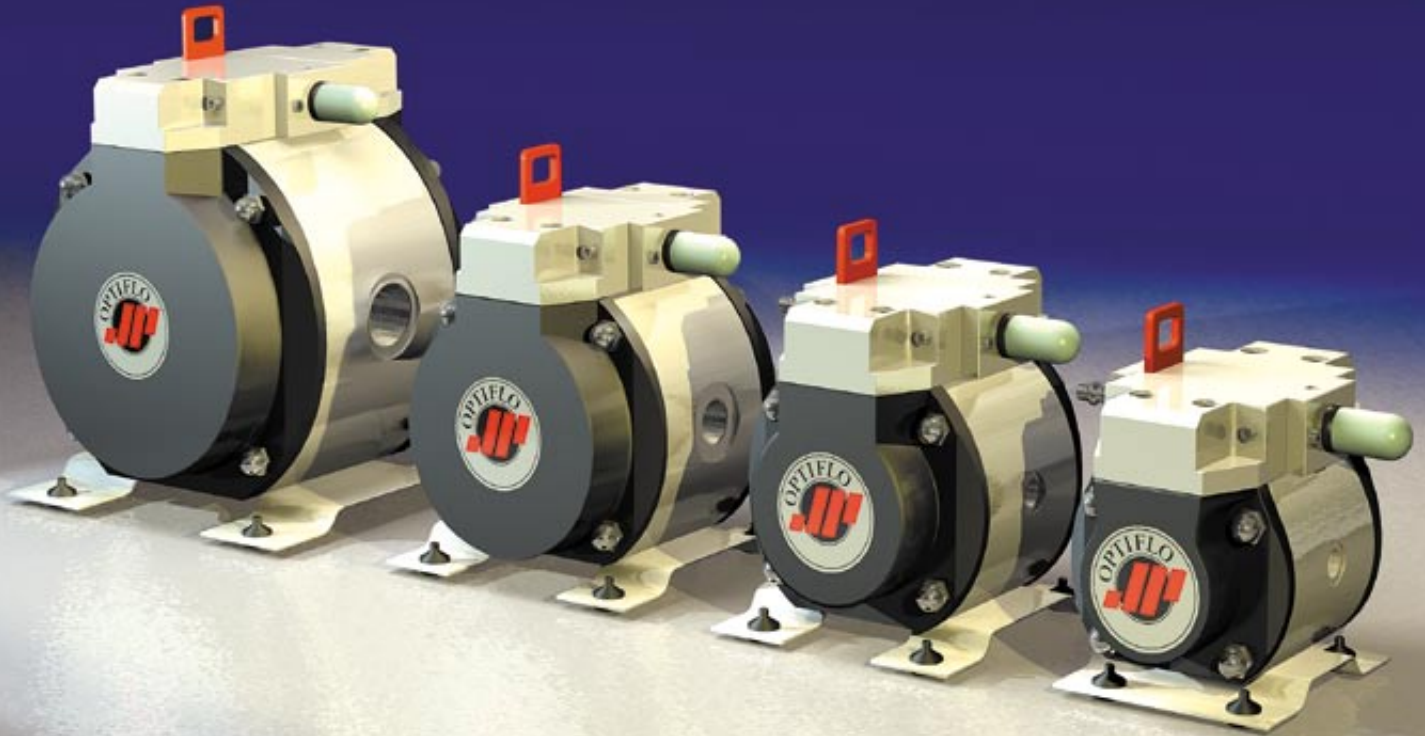
OptiFlo on erittäin helppo asentaa ja ylläpitää, kiitos kompaktin ja hyvin suunnitellun rakenteen. Muutamalla ranteen pyöräytyksellä voit nopeasti avata pumpun ja päästä käsiksi sen ratkaiseviin osiin. Perinteisten paineilmoitusten kalvopumppujen huolto ja ylläpito on kallista ja aikaa vievää. Mutta OptiFlo:ssa tämä on mennyttä. Ja koska OptiFlo-pumppu toimii missä tahansa asennossa, ei ole rajoituksia, kuinka se tulisi asentaa.

Kiitos keskitetyn virtauskanavan periaatteelle ja sille, että kalvot eivät ole liitetty akseliin, kalvot eivät jää pumppausjärjestelmän sietämättömän paineen vaikutuksen alaiseksi vaikka ilmansyöttö pettäisikin. Tästä syystä OptiFlo voidaan asentaa myös suljettuihin pumppausjärjestelmiin.

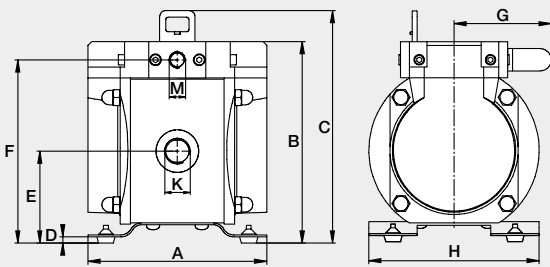
SOVELLUKSET

OptiFlo tarjoaa sinulle paremman suorituskyvyn matalammin kustannuksin.
Tässä muutama esimerkki, mihin OptiFlo -pumppua voidaan käyttää.

TEOLLISUUS	SOVELLUS/TUOTE	TEOLLISUUS	SOVELLUS/TUOTE
Rakennus/ Yleinen teollisuus	Tankkien ja säiliöiden tyhjentäminen, näytteiden ottaminen, polttoaineiden käsittely	Lääketeollisuus	Siirapit, alkoholit, glyseriinit, öljyt, sorbitolit
Ilmailu	Polttoaineen ja glykolin pumppaus	Työpajat	Öljyt, jäähdytysaineet, jäteöljyt
Maaliteollisuus	Liuottimet, hartsit, maalit, puun käsittelyaineet, vernissat, väriaineet, lateksit, asetonit, tärpätit	Vesilaitokset	Polymeerit, lietteet, kemikaalit, näytteen otto
Kemian teollisuus	Hapot, emäkset, suspensiot, stabilisaattorit, hartsit, jätteen käsittely, liuottimet, liimat	Paperiteollisuus	Värit, liuottimet, hartsit, dispersiot, lateksit, liimat, soodat
Kosmetiikkateollisuus	Vartalo/iho voiteet, shampoot, saippua emulaatiot, voiteet, nestesaippuat	Jalostamot	Säiliöiden puhdistus, öljylietteet, raakaöljyt
		Pintakäsittelyteollisuus	Galvaanisit kylvyt, liuottimet, hapot



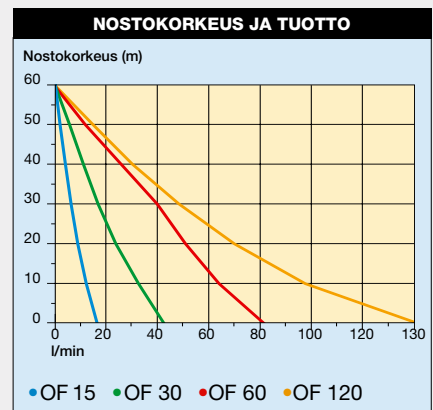
Tekninen erittely



MITAT										
	A	B	C	D	E	F	G	H	K	M
OF 15	147	123	140	2.5	53	110	100	141	1/4"	3/8"
OF 30	147	145	170	2.5	64.5	130	100	141	3/8"	3/8"
OF 60	147	164	189	2.5	74	149	100	141	3/4"	3/8"
OF 120	178	210	235	2.5	97	195	100	184	1 1/4"	3/8"

*Suunnittelussa

TEKNISET TIEDOT				
DATA	OF 15	OF 30	OF 60	OF 120
Max tuotto (l/min)	20	40	80	130
Max pumppauspaine (bar)	7	7	7	7
Max ilmanpaine (bar)	7	7	7	7
Paino PP/AL malli (kg)	1.8/2.5	2.7/3.7	3.6/4.9	6.9/9.8
MATERIAALI				
Pumppupesä	PP tai Al	PP tai Al	PP tai Al	PP tai Al
Kalvo	PTFE (standardi) NBR, EPDM erikoistilauksesta	PTFE (standardi) NBR, EPDM erikoistilauksesta	PTFE (standardi) NBR, EPDM erikoistilauksesta	PTFE (standardi) NBR, EPDM erikoistilauksesta





Johnson Pump Group

Parent Company

SWEDEN

Johnson Pump AB
Tel. +46 (0)19 21 83 00
Fax +46 (0)19 27 23 30

National Sales Organisations

AUSTRALIA

Johnson Pump (Australia) Pty. Ltd.
Tel. +61 (0)7 3899 9933
Fax +61 (0)7 3899 8574

BELGIUM

Johnson Pump N.V./S.A.
Belgium:
Tel. +32 (0)2 422 15 50
Fax +32 (0)2 422 15 59

DENMARK

Johnson Pumper A/S
Tel. +45 43 52 24 00
Fax +45 43 52 15 77

FINLAND

Johnson Pump Oy
Tel. +358 (0)9 348 3800
Fax +358 (0)9 348 38495

FRANCE

Johnson Pompes
Tel. +33 (0)1 39 20 50 00
Fax +33 (0)1 39 56 54 22

GERMANY

Johnson Pumpen GmbH
Tel. +49 (0)5731 480 80
Fax +49 (0)5731 414 00

ITALY

Johnson Pump Italiana S.r.l.
Tel. +39 039 604 14 63
Fax +39 039 604 90 97

NETHERLANDS

Johnson Pump B.V.
Tel. +31 (0)592 37 67 67
Fax +31 (0)592 37 67 06

Johnson Pump Horticulture

Tel. +31 (0)174 51 84 10
Fax +31 (0)174 51 84 44

NORWAY

Johnson Pump A/S
Tel. +47 22 74 08 40
Fax +47 22 22 70 30

SPAIN

Johnson Pump España, S.L.
Tel. +34 972 58 08 01
Fax +34 972 58 08 03
Sales Office:
Madrid: Tel. +34 91 888 79 22

SWEDEN

Johnson Pump Svenska
Tel. +46 (0)19 21 83 70
Fax +46 (0)19 27 23 18

SWITZERLAND

Johnson Pumpen AG
Tel. +41 (0)43 477 71 22
Fax +41 (0)43 477 71 20

UNITED KINGDOM

JP Pumps Ltd.
Tel. +44 (0)1293 55 34 95
Fax +44 (0)1293 52 46 35
Northern Regional Office:
Bradford: Tel. +44 (0)1274 74 22 47
Fax +44 (0)1274 74 22 28

Business Units

BELGIUM

Johnson Pump Brussels N.V.
Tel. +32 (0)53 60 27 15
Fax +32 (0)53 60 27 01

INDIA

Johnson Pump (India) Ltd.
Tel. +91 (0)79 2287 03 11
Fax +91 (0)79 2287 25 22

NETHERLANDS

Johnson Pump Water B.V.
Tel. +31 (0)592 37 67 67
Fax +31 (0)592 37 67 60

SWEDEN

Johnson Pump AB
Tel. +46 (0)19 21 83 00
Fax +46 (0)19 27 23 72

USA

Johnson Pumps of America, Inc.
Tel. +1 847 671 7867
Fax +1 847 671 7909



In addition to our own companies we are represented by independent distributors in over 50 countries worldwide.

www.johnson-pump.com



JOHNSON PUMP

Johnson Pump Oy

Palotie 3, PL 59, FI-01610 Vantaa. Puh. 09-348 3800. Fax 09-348 38495. E-mail: mailbox.fi@johnson-pump.com
Web: www.johnson-pump.com/FI