

# *OptiFlo*

*Persluchtgedreven membraanpompen*

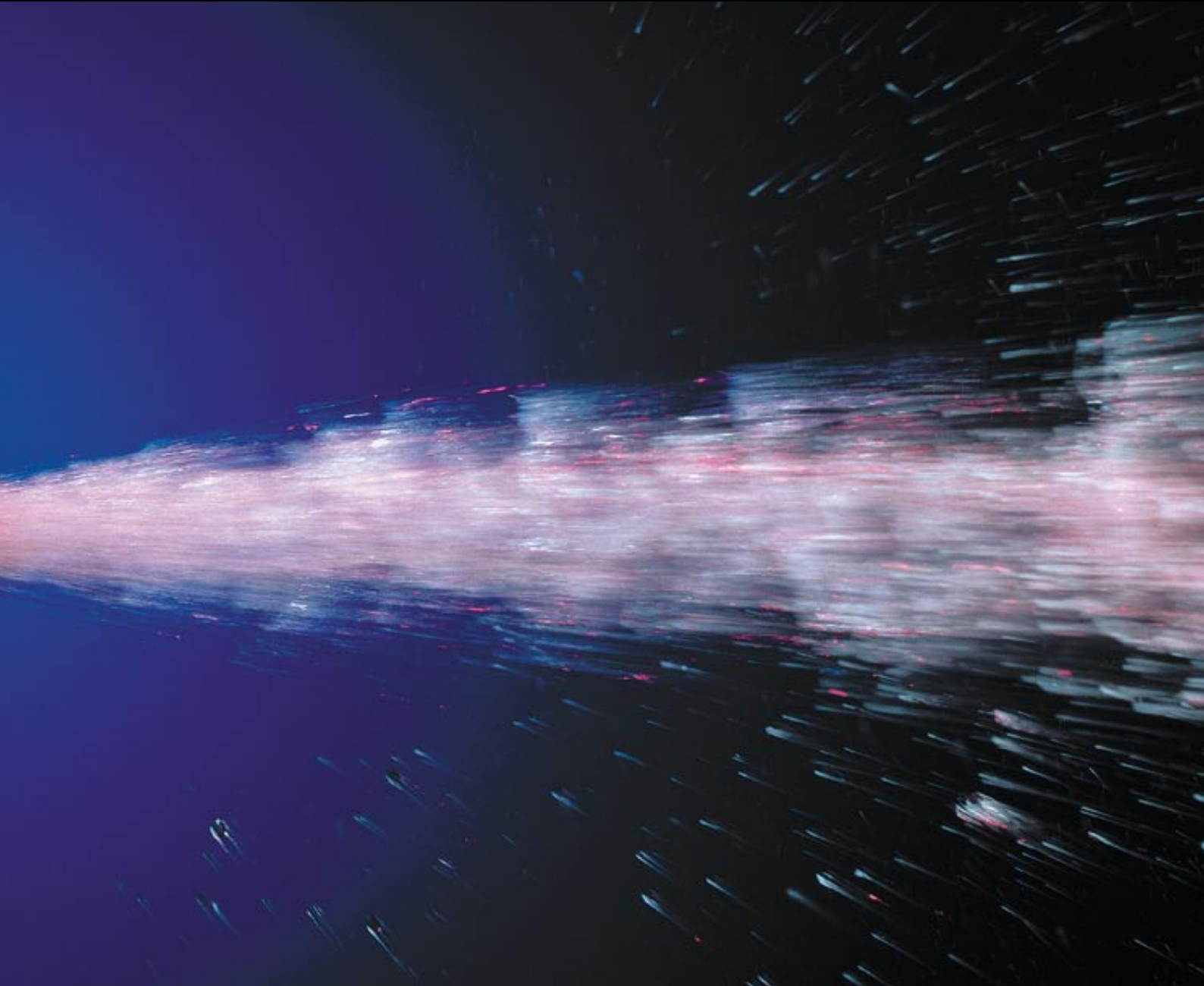


# Verminderde pulsatie



*Johnson Pump is erin geslaagd de traditionele problemen van de klassieke membraanpompen op te lossen. Hoe? Door een revolutionaire techniek die we hebben toegepast in de OptiFlo.*

# ie – optimaal debiet



## Een unieke membraanpomp in vijf stappen

**Stap 1:** Ontwikkel een nieuwe niet-afslaan­de lucht­motor, geschikt voor alle soorten pers­lucht : droog, vochtig, vervuild of olieachtig, zonder ijsafzetting­problemen.

**Stap 2:** Ontwikkel een nieuw type lucht­klep, een ingenieus pneumatisch middel, die de verdeling van de pers­lucht tussen de lucht­kamers in een fractie van een seconde omschakelt.

**Stap 3:** Ontwerp een centrale vloeistof­stroom met minder hydraulisch verlies en gereduceerd lucht­verbruik.

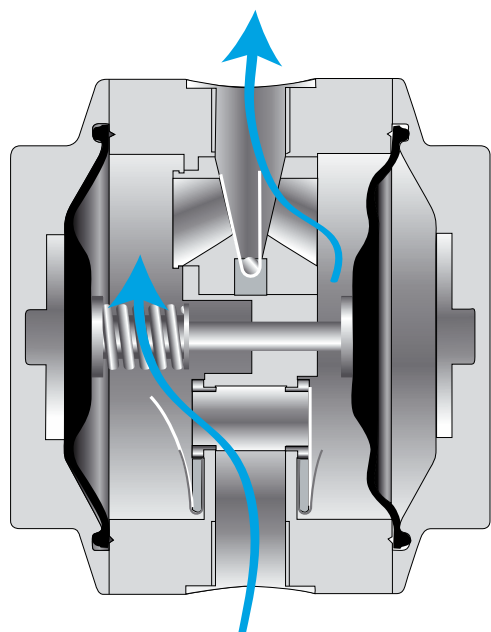
**Stap 4:** Ontwikkel een flexibele bevestiging van het membraan, zodat dode hoeken verdwijnen en pulsaties verminderen.

**Stap 5:** Vervang de gebruikelijk luidruchtige kogels door flappen, hierdoor worden de pulsaties verminderd en het aanzuigend­vermogen verbeterd.

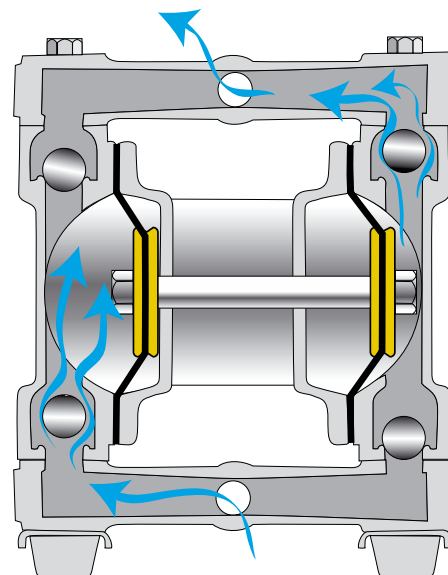
Deze 5 stappen samen creëren een ingenieus meesterwerk, die het gebruik van membraan­pompen verbetert en mogelijke toepassings­gebieden vergroot. OptiFlo!

# De OptiFlo manier

Centrale vloeistofstroom in de OptiFlo



Klassieke vloeistofstroom in een traditionele membraanpomp



## Nieuwe oplossingen voor bestaande problemen

Membranepompen zijn de laatste jaren niet veel veranderd. Het basisontwerp bleef ongewijzigd. Tot op heden! Met OptiFlo introduceert Johnson Pump een nieuwe manier van denken.

Johnson Pump investeerde veel tijd in productontwikkeling, onderzoek naar innovatieve oplossingen voor bestaande problemen.

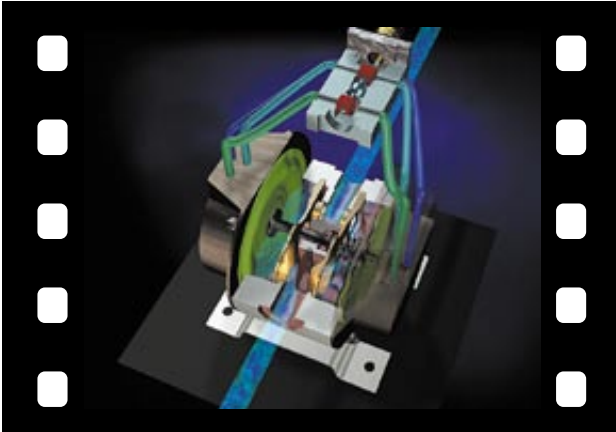
Radicaal nieuwe concepten, veel verbeelding en verschillende gepatenteerde vernieuwingen waren nodig. Het resultaat?

Een compacte en robuuste membraanpomp met minder pulsatie, die geruisloos werkt en een betere prestatie levert tegen lagere life cycle costs.

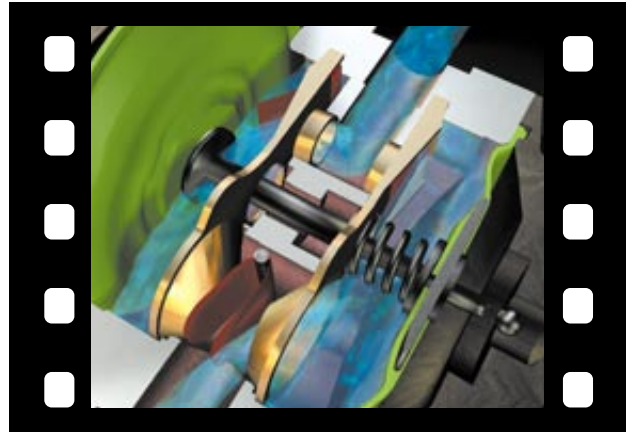
## Kenmerken Optiflo

Minder pulsatie geeft een gelijkmatige vloeistofstroom. Dit heeft als resultaat een betere prestatie tegen lagere kosten.	Extreem compact ontwerp met centrale vloeistofstroom – perfect voor ingebouwde toepassingen.
Centrale vloeistofstroom minimaliseert het energieverlies en reduceert het luchtverbruik.	Pneumatisch gecontroleerde luchtmotor met zelfdichtende kleppen elimineert elke vraag naar schone lucht.
Flappen zijn geruisloos – zonder ratelen - en laten de pomp in elke positie werken.	Directe vervanging ter plaatse van onderdelen.
Eenvoudig ontwerp maakt onderhoud gemakkelijk en kostenbesparend. Het onderhoud kan zelfs door ongeschoold personeel worden uitgevoerd. Het vermindert het stilstandsverlies.	De flexibele membraan bevestigingstechnologie minimaliseert de druk op het membraan en vergroot daardoor de levensduur aanzienlijk.

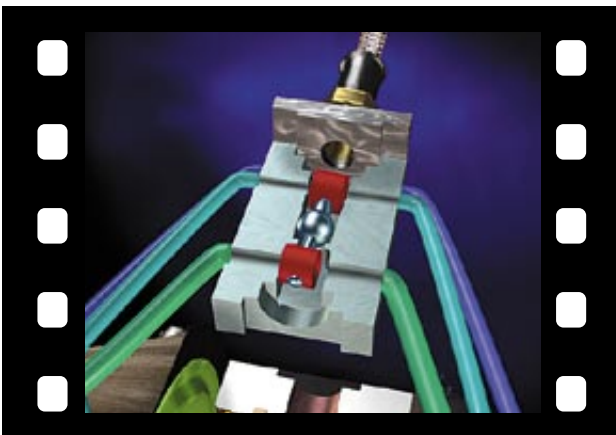
# De OptiFlo uitdaging



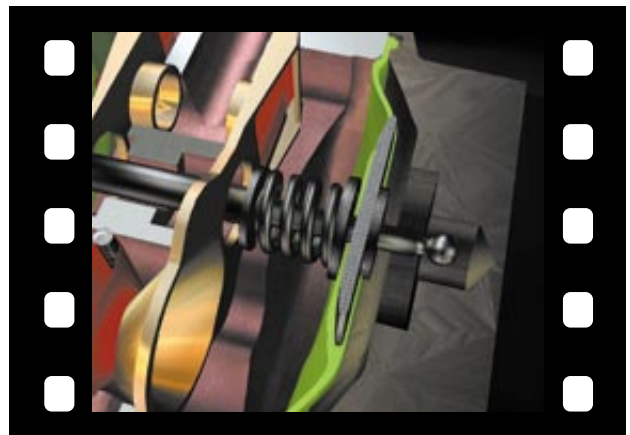
Een nabije kijk binnenin de OptiFlo toont ons duidelijk – in elk opzicht – waarom OptiFlo een complete doorbraak is in het ontwerp van een luchtgedreven membraanpomp. Een ontwerp dat eenvoudig en compact is, vol van nieuwe patenten en slimme oplossingen.



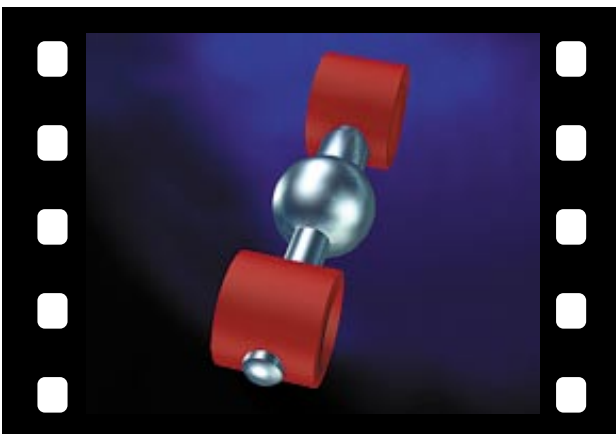
In plaats van de vloeistof te dwingen rondom het centrale gedeelte van de pomp te gaan, verpompt de OptiFlo ze er dwars doorheen. Dit reduceert het hydraulisch verlies en geeft een meer gelijkmatigere vloeistofstroom. Het principe is eenvoudig – recht vooruit is de beste oplossing.



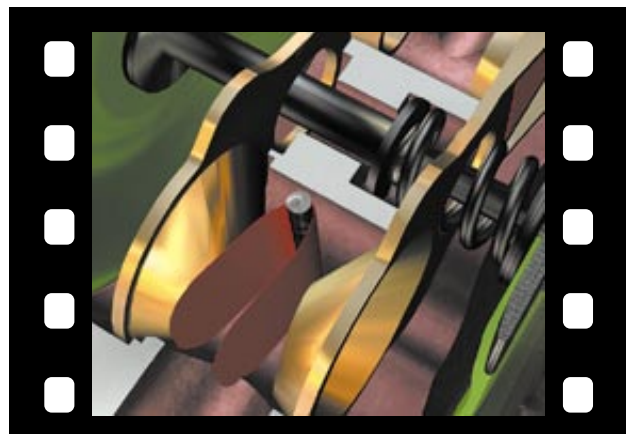
De gloednieuwe zelfreinigende en niet-afslaanende luchtmotor werkt met alle soorten perslucht : droog, vochtig, vervuild of olieachtig.



Het gepatenteerde bevestigingssysteem van de membranen is een van de redenen van lage pulsaties van de OptiFlo. De membranen zijn niet bevestigd op de as; hierdoor creëren ze een overlappende beweging en geven een minder pulserende vloeistofstroom.



Het Wrijvingsloze Stuur Ventiel is een ingenieus ontwerp. Het ontwerp vergemakkelijkt het zeer snel omschakelen van lucht, noodzakelijk om de membranen continu in beweging te houden. Een nieuw patent en dé doorbraak voor luchtgedreven membraanpompen.

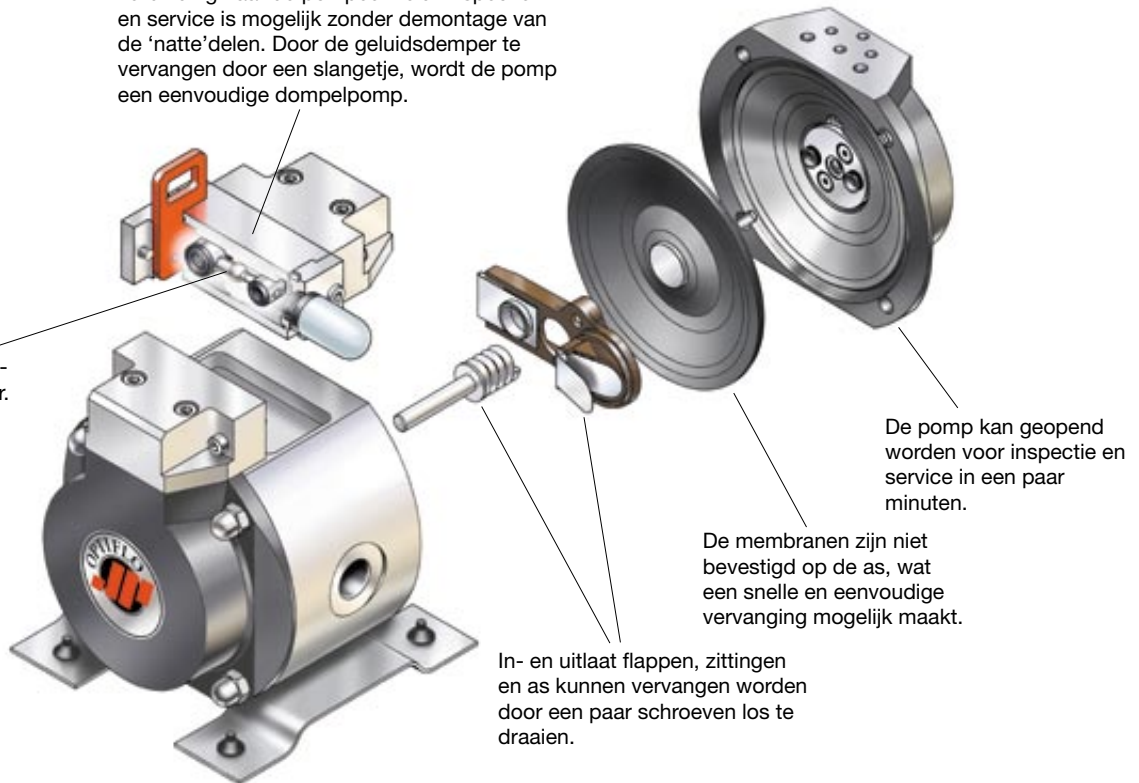


Flappen als kleppen werken in alle posities van de pomp, daardoor kan de OptiFlo zelfs ondersteboven worden gemonteerd. Flappen zijn geruisloos – in tegenstelling tot de traditionele kogelkleppen die veel lawaai maken. Bovendien zijn vaste deeltjes gemakkelijker te verpompen.

# Snelle demontage

Een complete luchtmotor zonder mechanische verbinding naar de pompeenheid. Inspectie en service is mogelijk zonder demontage van de 'natte'delen. Door de geluidsdemper te vervangen door een slangetje, wordt de pomp een eenvoudige dompelpomp.

Het hart van de luchtmotor is eenvoudig bereikbaar.



De pomp kan geopend worden voor inspectie en service in een paar minuten.

De membranen zijn niet bevestigd op de as, wat een snelle en eenvoudige vervanging mogelijk maakt.

In- en uitlaat flappen, zittingen en as kunnen vervangen worden door een paar schroeven los te draaien.

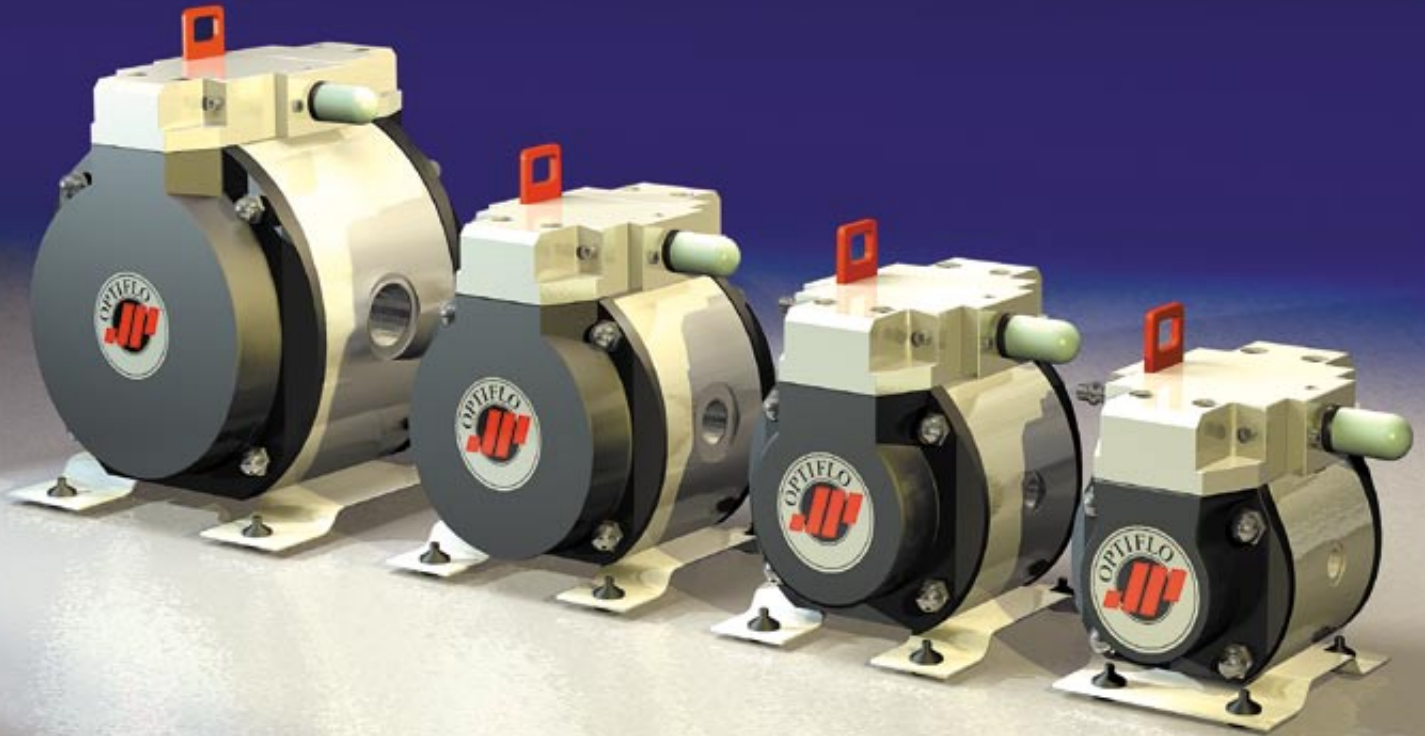
OptiFlo is zeer gemakkelijk te installeren en te onderhouden dankzij het zeer compacte en doordachte ontwerp. In een handomdraai kan de pomp worden geopend en kan men bij de vitale onderdelen. Service en onderhoud van traditionele luchtgedreven membraanpompen zijn duur en vergen veel tijd. Maar met OptiFlo is dit voltooid verleden tijd. En omdat OptiFlo werkt in alle posities zijn er geen beperkingen in de opstelling.

## Werkt in gesloten systemen

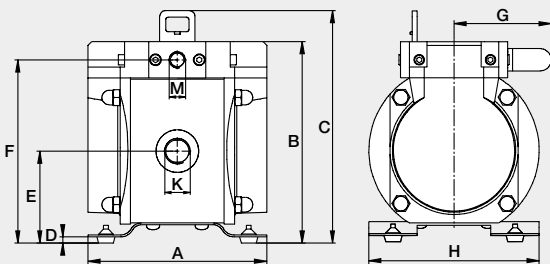
Dankzij het centrale vloeistofstroom en hun asloze bevestiging, komen de membranen niet onder buitensporige druk als de perslucht uitvalt. Zo kan OptiFlo geïntegreerd worden in gesloten pomp-systemen.

## TOEPASSINGEN

SECTOR	TOEPASSING/PRODUCT	SECTOR	TOEPASSING/PRODUCT
Constructie/ Algemeen	Leegzuigen van tanks en oliereservoirs, staalname, bijtanken	Werkplaatsen	Olie, koelmiddel, afvalolie
Luchtvaart	Vullen en leegzuigen van brandstof en glycol	Waterindustrie	Flocculant (polymeer), slurrige, chemicaliën, staalname
Verfindustrie	Solventen, harsen, verf, houtbeschermingsproduct, vernis, latex, aceton, terpentijn	Papierindustrie	Inkt, solventen, harsen, dispersies, latex, lijn
Chemie	Zuren, basen, oplossingen, harsen, afvalwater, solventen, lijn	Raffinaderij	Tankreiniging, olieslurrie, petroleum
Cosmetica	Lotions, shampoo, zeepemulsie, detergent, vloeibare zeep	Oppervlaktebehandeling	Galvanische baden, solventen, zuren, basen, natriumcarbonaat, vernis
Farmacie	Siroop, alcohol, glycerine, oliën, sorbitol	Marine	Bilgewater, afvalwater

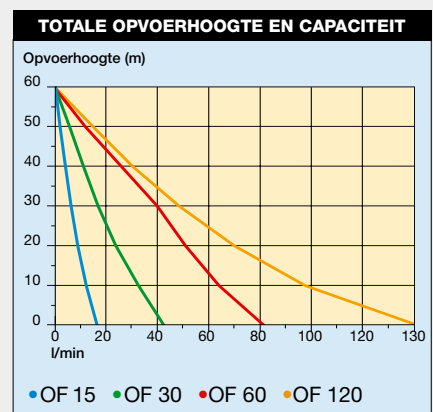


## Technische specificaties



AFMETINGEN										
	A	B	C	D	E	F	G	H	K	M
OF 15	147	123	140	2.5	53	110	100	141	1/4"	3/8"
OF 30	147	145	170	2.5	64.5	130	100	141	3/8"	3/8"
OF 60	147	164	189	2.5	74	149	100	141	3/4"	3/8"
OF 120	178	210	235	2.5	97	195	100	184	1 1/4"	3/8"

TECHNISCHE GEGEVENS				
GEGEVENS	OF 15	OF 30	OF 60	OF 120
Max. capaciteit (l/min)	20	40	80	130
Max. werkdruk (bar)	7	7	7	7
Max. luchtdruk (bar)	7	7	7	7
Massa PP/Al (kg)	1.8/2.5	2.7/3.7	3.6/4.9	6.9/9.8
<b>MATERIALEN</b>				
Pomphuis	PP of Al	PP of Al	PP of Al	PP of Al
Membranen	PTFE (standaard) NBR, EPDM op verzoek	PTFE (standaard) NBR, EPDM op verzoek	PTFE (standaard) NBR, EPDM op verzoek	PTFE (standaard) NBR, EPDM op verzoek





## Johnson Pump Group

### Parent Company

#### SWEDEN

Johnson Pump AB  
Tel. +46 (0)19 21 83 00  
Fax +46 (0)19 27 23 30

### National Sales Organisations

#### AUSTRALIA

Johnson Pump (Australia) Pty. Ltd.  
Tel. +61 (0)7 3899 9933  
Fax +61 (0)7 3899 8574

#### BELGIUM

Johnson Pump N.V./S.A.  
Belgium:  
Tel. +32 (0)2 422 15 50  
Fax +32 (0)2 422 15 59

#### DENMARK

Johnson Pumper A/S  
Tel. +45 43 52 24 00  
Fax +45 43 52 15 77

#### FINLAND

Johnson Pump Oy  
Tel. +358 (0)9 348 3800  
Fax +358 (0)9 348 38495

#### FRANCE

Johnson Pompes  
Tel. +33 (0)1 39 20 50 00  
Fax +33 (0)1 39 56 54 22

#### GERMANY

Johnson Pumpen GmbH  
Tel. +49 (0)5731 480 80  
Fax +49 (0)5731 414 00

#### ITALY

Johnson Pump Italiana S.r.l.  
Tel. +39 039 604 14 63  
Fax +39 039 604 90 97

#### NETHERLANDS

Johnson Pump B.V.  
Tel. +31 (0)592 37 67 67  
Fax +31 (0)592 37 67 06

#### Johnson Pump Horticulture

Tel. +31 (0)174 51 84 10  
Fax +31 (0)174 51 84 44

#### NORWAY

Johnson Pump A/S  
Tel. +47 22 74 08 40  
Fax +47 22 22 70 30

#### SPAIN

Johnson Pump España, S.L.  
Tel. +34 972 58 08 01  
Fax +34 972 58 08 03  
Sales Office:  
Madrid: Tel. +34 91 888 79 22

#### SWEDEN

Johnson Pump Svenska  
Tel. +46 (0)19 21 83 70  
Fax +46 (0)19 27 23 18

#### SWITZERLAND

Johnson Pumpen AG  
Tel. +41 (0)43 477 71 22  
Fax +41 (0)43 477 71 20

#### UNITED KINGDOM

JP Pumps Ltd.  
Tel. +44 (0)1293 55 34 95  
Fax +44 (0)1293 52 46 35  
Northern Regional Office:  
Bradford: Tel. +44 (0)1274 74 22 47  
Fax +44 (0)1274 74 22 28

### Business Units

#### BELGIUM

Johnson Pump Brussels N.V.  
Tel. +32 (0)53 60 27 15  
Fax +32 (0)53 60 27 01

#### INDIA

Johnson Pump (India) Ltd.  
Tel. +91 (0)79 2287 03 11  
Fax +91 (0)79 2287 25 22

#### NETHERLANDS

Johnson Pump Water B.V.  
Tel. +31 (0)592 37 67 67  
Fax +31 (0)592 37 67 60

#### SWEDEN

Johnson Pump AB  
Tel. +46 (0)19 21 83 00  
Fax +46 (0)19 27 23 72

#### USA

Johnson Pumps of America, Inc.  
Tel. +1 847 671 7867  
Fax +1 847 671 7909



*In addition to our own companies we are represented by independent distributors in over 50 countries worldwide.*

[www.johnson-pump.com](http://www.johnson-pump.com)



**JOHNSON PUMP**

Johnson Pump B.V.



Dr. A.F. Philipsweg 51 - P.O. Box 9 - 9400 AA Assen - Tel 0592-37 67 67 - Fax 0592-37 67 06  
E-mail : [info.nl@johnson-pump.com](mailto:info.nl@johnson-pump.com) Web : [www.johnson-pump.com/NL](http://www.johnson-pump.com/NL)