

OptiFlo

Luftdrevne Membranpumper

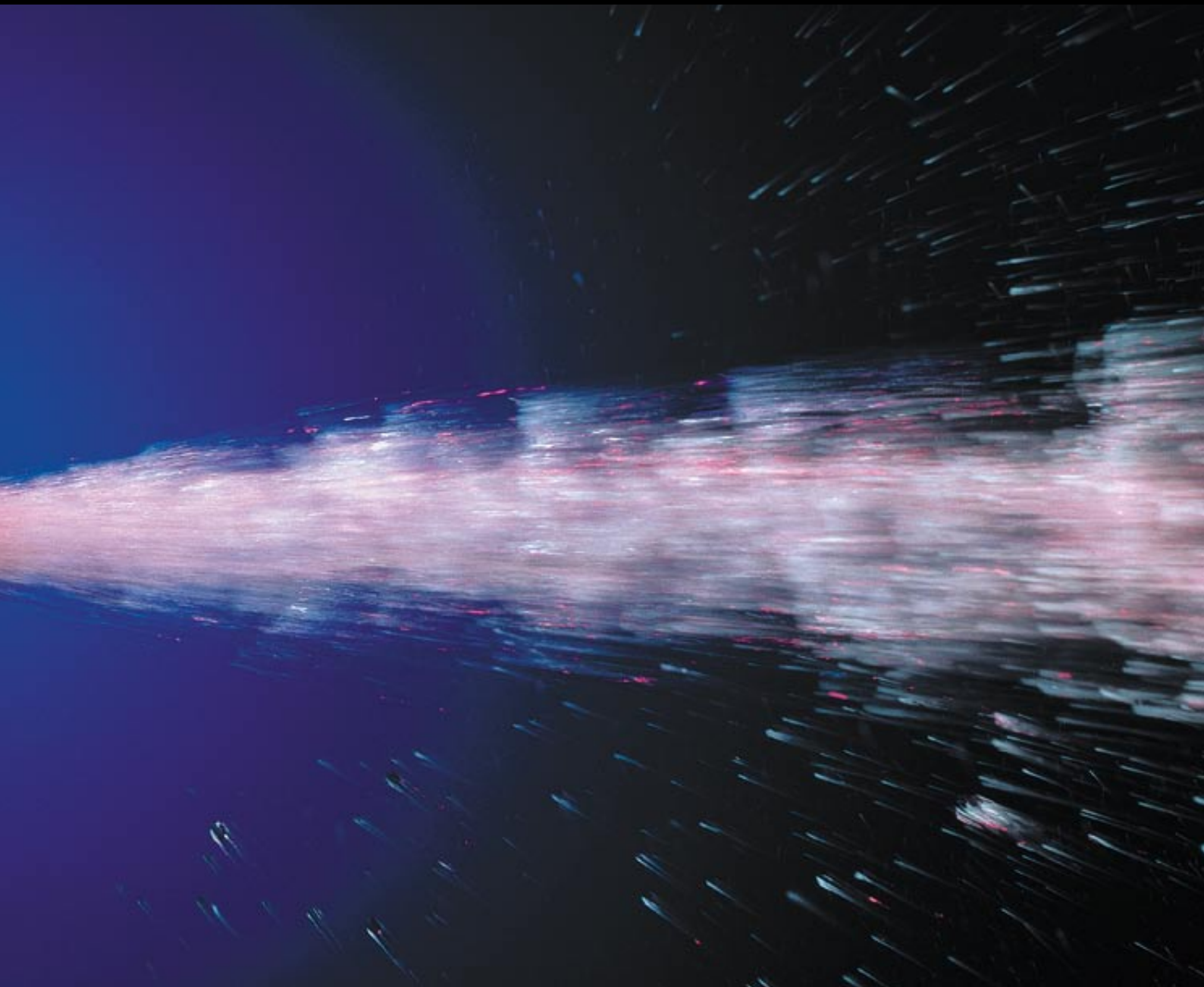


Lav pulsering – e



Johnson Pump har løst problemene som har vært en del av tradisjonelle luftdrevne membranpumper (AOD-pumper). Hvordan? Med en revolusjonerende ny teknologi som vi har inkorporert i vår siste nyhet – OptiFlo.

Effektiv strømming



Fem trinn til vår unike AOD-løsning

Trinn 1: Å utvikle en ny, ikke-kvelbar luftmotor som fungerer med alle typer luft – tørr, våt, skitten eller oljeholdig – uten nedisingsproblemer.

Trinn 2: Å finne opp en ny type luftventil – en sinnrik innretning som styrer luftfordelingen mellom luftkamrene i løpet av brøkdelen av ett sekund.

Trinn 3: Å designe en sentral strømningslinje, for derved å redusere hydrauliske tap og luftforbruk.

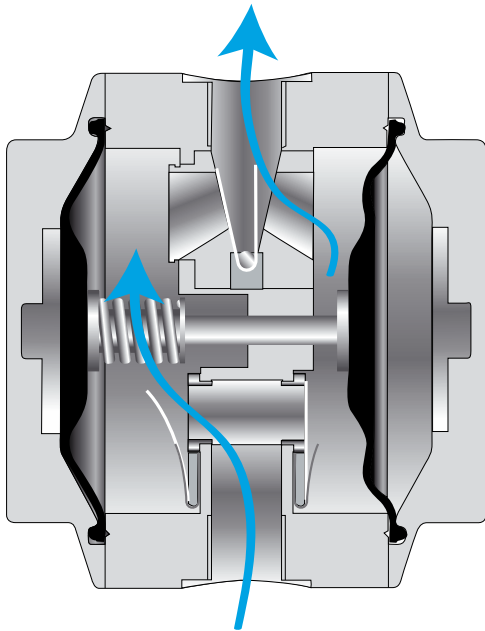
Trinn 4: Å utvikle et fleksibelt membranoppheng, noe som eliminerer “blindgater” og gir meget lav pulsering.

Trinn 5: Å erstatte den vanlige, støyende kuleventilen med klappventiler, for derved å redusere pulseringen og forbedre sugeevnen.

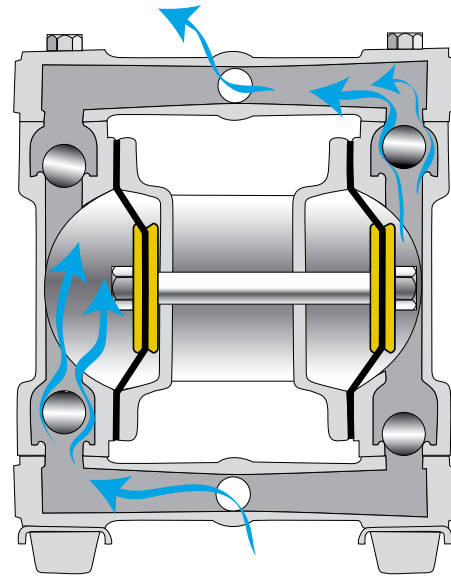
Disse fem trinnene utgjør sammen et teknologisk mesterverk. OptiFlo! Utfordreren som forbedrer og utvider bruken av AOD-pumper.

OptiFlo-måten

OptiFlo-måten



Sentralstrømning i OptiFlo



Nye løsninger på gamle problemer

AOD-pumper har egentlig ikke forandret seg mye gjennom årene. Grunnutførelsen har vært den samme. Til nå! Med OptiFlo kan Johnson Pump innføre en ny tenkemåte.

Johnson Pump har investert mye tid i produktutvikling, på leting etter nye løsninger på eksister-

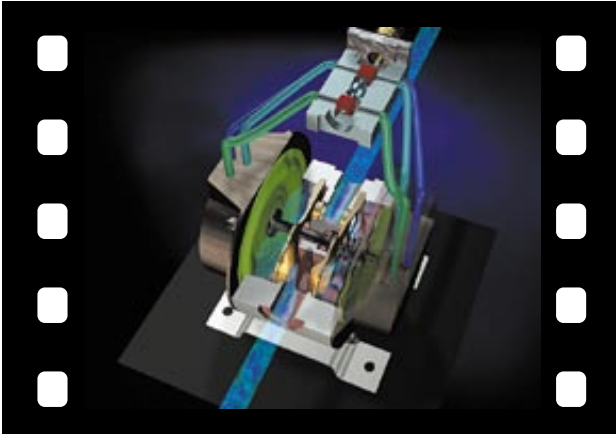
ende problemer. Det var behov for radikale, nye konsepter, en god porsjon fantasi og flere patenterte oppfinnelser. Resultatet?

En kompakt og robust AOD-pumpe med lavere pulsering, som er stillegående og gir bedre ytelse og lavere kostnader.

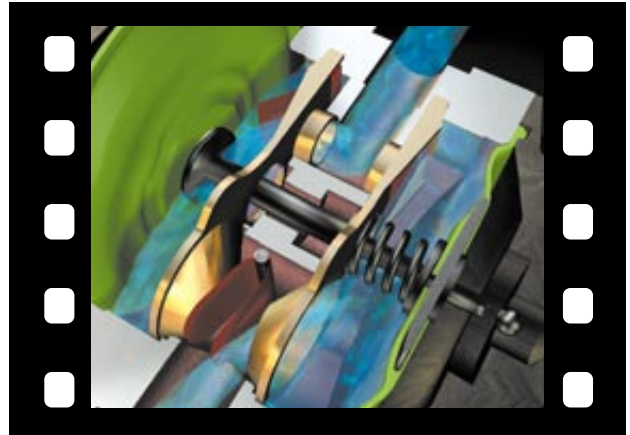
Trekk ved OptiFlo

Lav pulsering gir en kraftig, jevn strømning og mindre vibrasjon. Dette resulterer i bedre ytelse og lavere kostnader.	Ekstrem kompakt design med sentralstrømning – perfekt for innebyggingsanvendelser.
En sentral strømningslinje begrenser energitapene til et minimum og reduserer luftforbruket.	Pneumatisk styrt Airmotor med selv tettende portelementer eliminerer ethvert behov for rensset lufttilførsel.
Klappventiler er støyfrie – ingen klapping – og gjør det mulig å kjøre pumpen i en hvilken som helst stilling.	Online design – momentan utskifting av alle slitasjedeler på stedet.
Enkel design gjør det lettere og mer kostnadseffektivt for uflagerte å etterse pumpen, og reduserer også dødtiden.	FDS (Flexible Diaphragm Suspension)-teknologien reduserer belastningen på membranene til et minimum, og øker derved levetiden betraktelig.

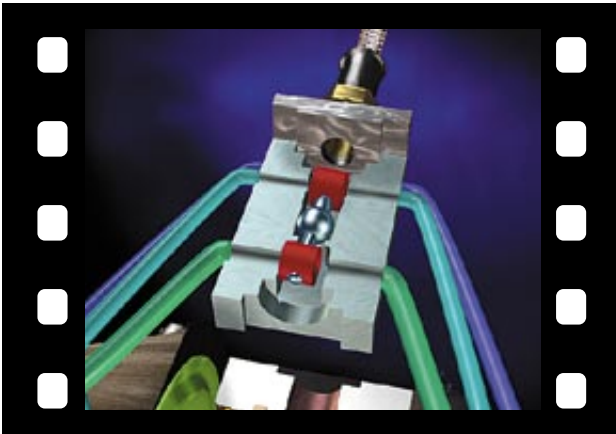
OptiFlo-utfordringen



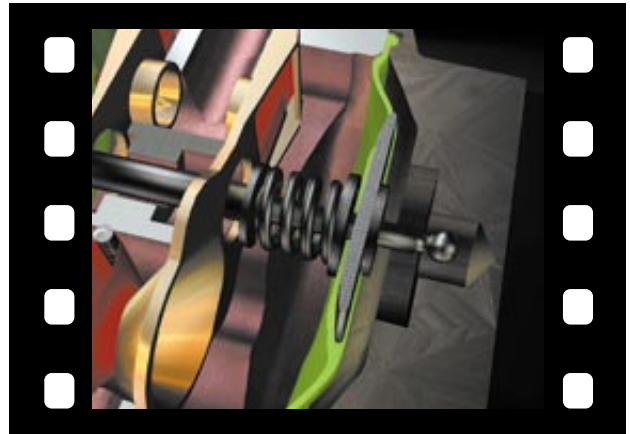
Ved nærmere inspeksjon av OptiFlo er det lett å se hvorfor den på alle måter representerer et fullstendig gjennombrudd når det gjelder design av AOD-pumper. En konstruksjon som er enkel og kompakt, men likevel full av nye patenter og smarte løsninger.



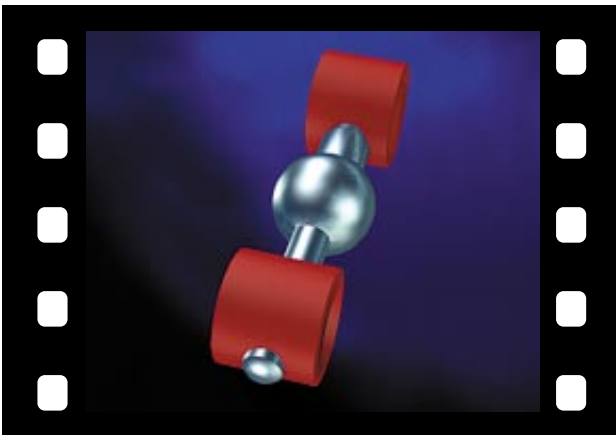
I stedet for å tvinge væsken rundt fire tverrgående retninger, pumper OptiFlo det rett gjennom langs en sentral strømningslinje. Dette reduserer hydrauliske tap og gir en kraftigere og jevnere strøm. Prinsippet er enkelt; rett frem er best!



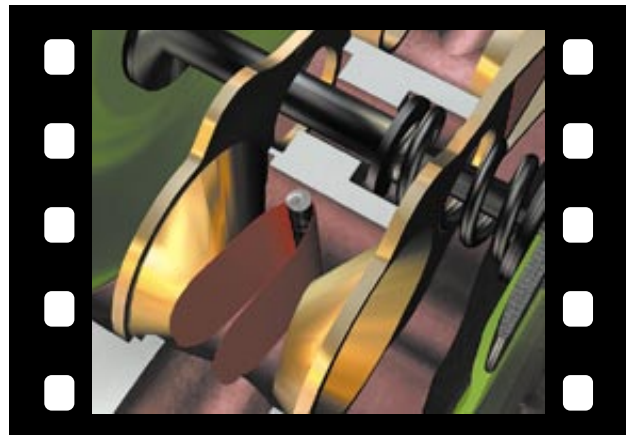
Den nye selvrensende og ikke-kvelbare luftmotoren kan drives med en hvilken som helst type luft – tørr eller våt, skitten eller oljeholdig.



Det patenterte Fleksible Membranoppheget (FDS-teknologi) er en av nøklene til den lave pulseringen i OptiFlo. Membranene er ikke festet til akselen, og gir således en overlappende bevegelse og en lav-pulserende, jevn strøm.

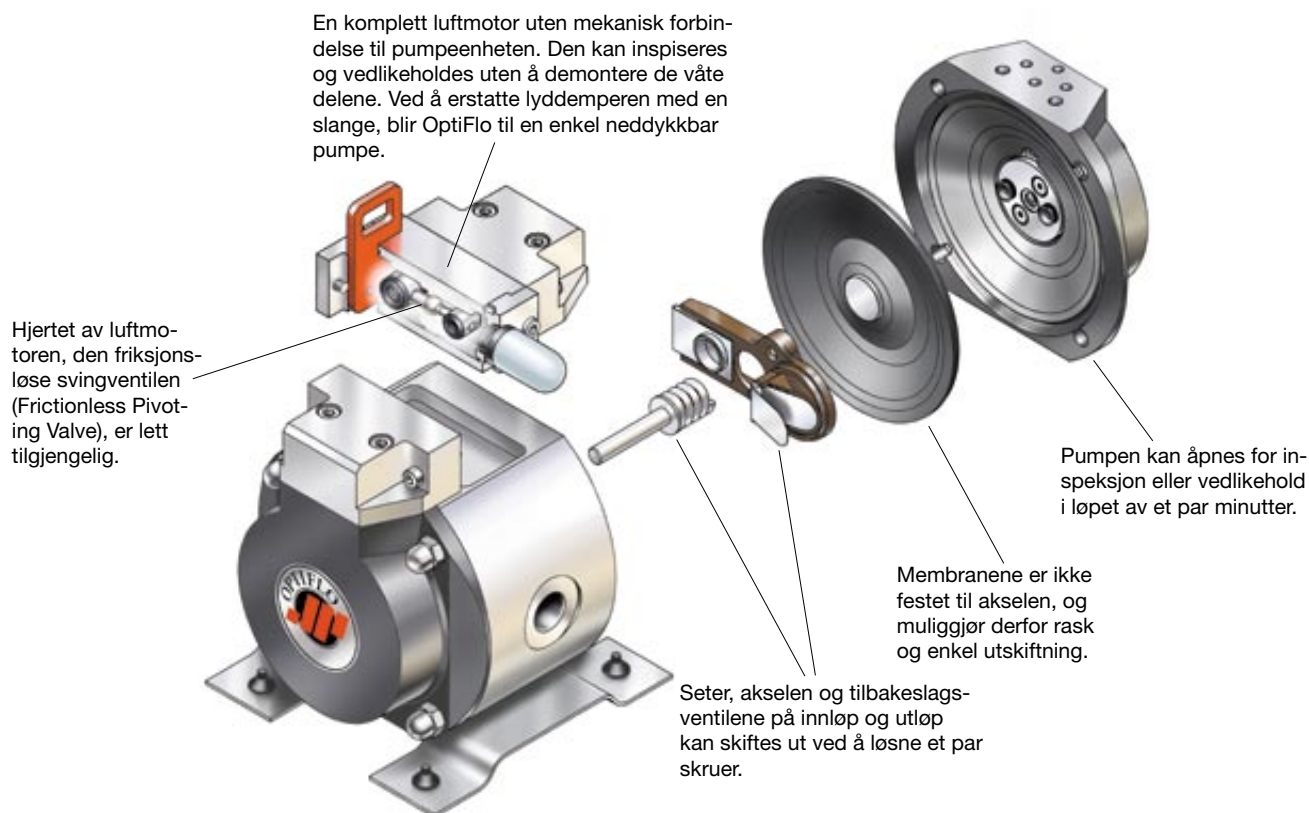


Den Friksjonsløse Svingventilen (FPV-teknologi) er en genial innovasjon. Konstruksjonen muliggjør meget raske retningsendringer i luftfordelingen som behøves for å holde membranene i overlappende bevegelse. Et nytt patent og et gjennombrudd for AOD-pumper.



Klappventiler virker i alle stillinger, og OptiFlo kan derfor monteres opp- ned om nødvendig. Klappventiler er støysvake, i motsetning til tradisjonelle, klappende kuleventiler. De håndterer også faste partikler bedre.

Kan åpnes på en-to-tre



OptiFlo er meget enkel å installere og vedlikeholde, takket være en kompakt og godt utarbeidet konstruksjon. Med et par raske tak kan du raskt åpne pumpen og få tilgang til de vitale deler. Ettersyn og vedlikehold av tradisjonelle AOD-pumper er dyrt og tidkrevende. Men med OptiFlo hører dette fortiden til. Og fordi OptiFlo fungerer i en hvilken som helst stilling, finnes det ingen begrensninger for hvordan du kan montere den.

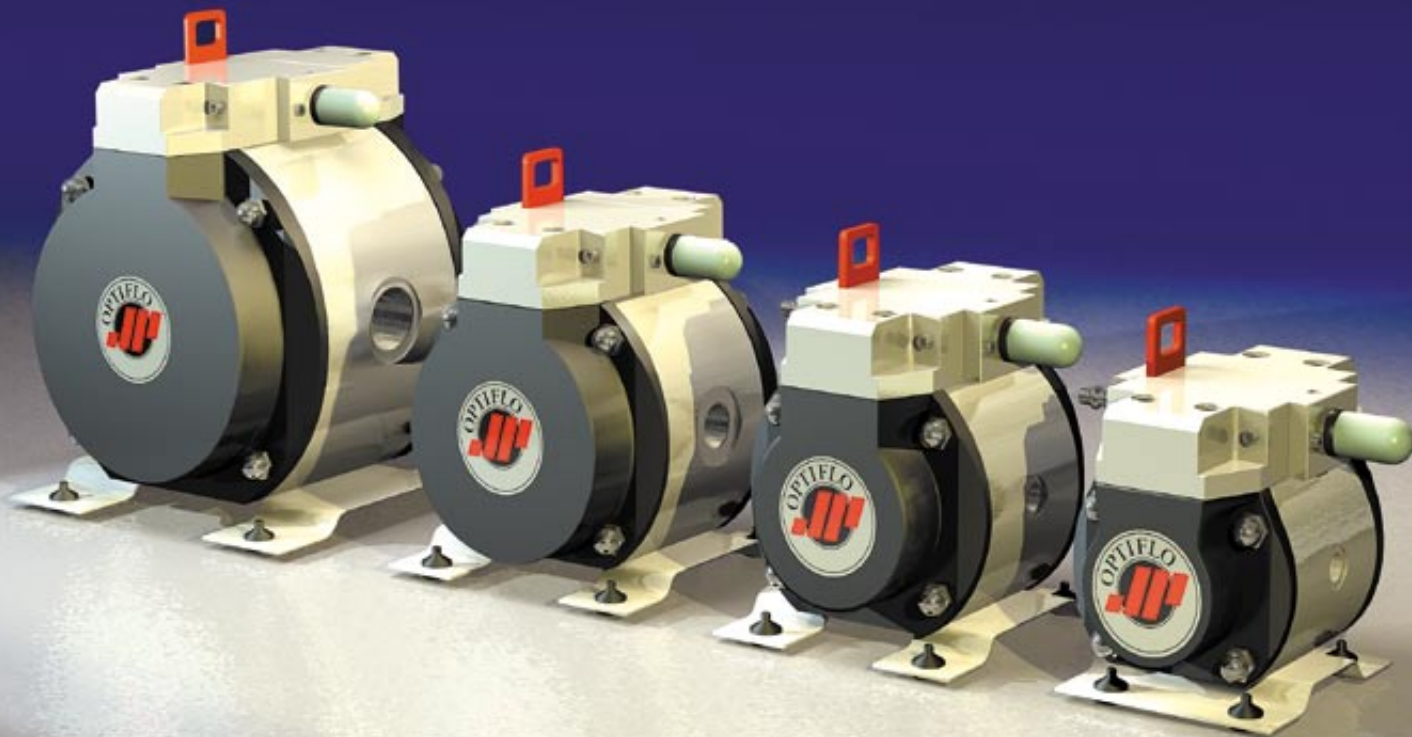
Virker i lukkede systemer

Takket være sentralstrømningsprinsippet og det faktum at membranene ikke er festet til akselen, utsettes de ikke for overbelastning fra trykket i pumpesystemet dersom luftforsyningen svikter. Dermed kan OptiFlo integreres i lukkede pumpe-systemer.

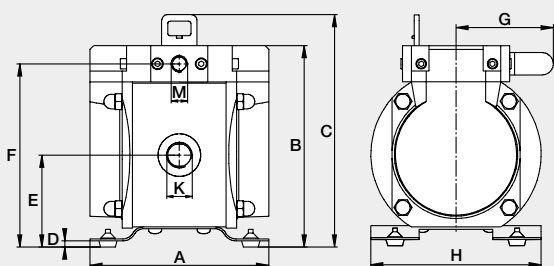
BRUKSOMRÅDER

OptiFlo vil gi deg bedre ytelse og lavere kostnader.
Her er noen eksempler på hvor og når OptiFlo kan brukes:

INDUSTRI	BRUKSOMRÅDE/PRODUKT	INDUSTRI	BRUKSOMRÅDE/PRODUKT
Byggeindustri/ industri	Tømming av tanker og samlekommer, generell prøvetaking, brennstoff	Verksteder	Olje, kjølevæsker, spillolje
Luftfart	Fylling/tømming av brennstoff og glykol	Vannverk	Polymerer (flokkuleringsmidler), kjemikalier, prøvetaking
Malingsindustri	Løsemidler, kunstharpiks, maling, treimpregneringmiddel, lakk, beis, lateks, aceton, terpentin	Papirindustri	Blekk, løsemidler, kunstharpiks, oppløsninger, lateks, lim, natriumhydroksid
Kjemisk industri	Syrer, alkalier, suspensjoner, stabilisatorer, kunstharpiks, avfallsgjenvinning, løsemidler, lim	Raffinerier	Tankrengjøring, oljeslam, petroleum
Kosmetikk	Hudkremer, shampo, såpeemulsjon, kremer, flytende såpe	Overflatebehandling	Galvaniske bad, løsemidler, syrer, natriumhydroksid, lakk
Farmasøytisk	Siruper, alkohol, glyserin, oljer, sorbitol	Shipsindustri	Fjerning av vann fra kjølerom og lasterom, kloakk



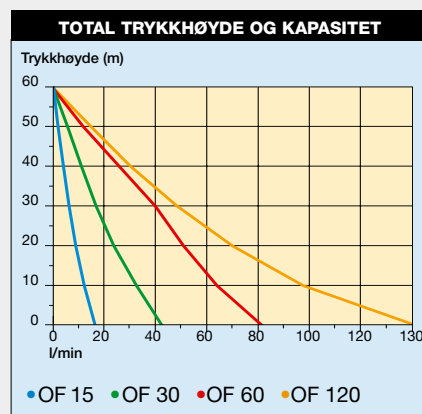
Tekniske spesifikasjoner



	MÅL									
	A	B	C	D	E	F	G	H	K	M
OF 15	147	123	140	2.5	53	110	100	141	1/4"	3/8"
OF 30	147	145	170	2.5	64.5	130	100	141	3/8"	3/8"
OF 60	147	164	189	2.5	74	149	100	141	3/4"	3/8"
OF 120	178	210	235	2.5	97	195	100	184	1 1/4"	3/8"

* Under utvikling

TEKNISKE DATA				
DATA	OF 15	OF 30	OF 60	OF 120
Maksimum kapasitet (l/min)	20	40	80	130
Maximum pumpetrykk (bar)	7	7	7	7
Maksimum lufttrykk (bar)	7	7	7	7
Vekt versjon PP/AL (kg)	1.8/2.5	2.7/3.7	3.6/4.9	6.9/9.8
MATERIALER				
Pumpehus	PP eller Al	PP eller Al	PP eller Al	PP eller Al
Membran	PTFE (standard) NBR, EPDM ved forespørsel	PTFE (standard) NBR, EPDM ved forespørsel	PTFE (standard) NBR, EPDM ved forespørsel	PTFE (standard) NBR, EPDM ved forespørsel





Johnson Pump Group

Parent Company

SWEDEN

Johnson Pump AB
Tel. +46 (0)19 21 83 00
Fax +46 (0)19 27 23 30

National Sales Organisations

AUSTRALIA

Johnson Pump (Australia) Pty. Ltd.
Tel. +61 (0)7 3899 9933
Fax +61 (0)7 3899 8574

BELGIUM

Johnson Pump N.V./S.A.
Belgium:
Tel. +32 (0)2 422 15 50
Fax +32 (0)2 422 15 59

DENMARK

Johnson Pumper A/S
Tel. +45 43 52 24 00
Fax +45 43 52 15 77

FINLAND

Johnson Pump Oy
Tel. +358 (0)9 348 3800
Fax +358 (0)9 348 38495

FRANCE

Johnson Pompes
Tel. +33 (0)1 39 20 50 00
Fax +33 (0)1 39 56 54 22

GERMANY

Johnson Pumpen GmbH
Tel. +49 (0)5731 480 80
Fax +49 (0)5731 414 00

ITALY

Johnson Pump Italiana S.r.l.
Tel. +39 039 604 14 63
Fax +39 039 604 90 97

NETHERLANDS

Johnson Pump B.V.
Tel. +31 (0)592 37 67 67
Fax +31 (0)592 37 67 06

Johnson Pump Horticulture

Tel. +31 (0)174 51 84 10
Fax +31 (0)174 51 84 44

NORWAY

Johnson Pump A/S
Tel. +47 22 74 08 40
Fax +47 22 22 70 30

SPAIN

Johnson Pump España, S.L.
Tel. +34 972 58 08 01
Fax +34 972 58 08 03
Sales Office:
Madrid: Tel. +34 91 888 79 22

SWEDEN

Johnson Pump Svenska
Tel. +46 (0)19 21 83 70
Fax +46 (0)19 27 23 18

SWITZERLAND

Johnson Pumpen AG
Tel. +41 (0)43 477 71 22
Fax +41 (0)43 477 71 20

UNITED KINGDOM

JP Pumps Ltd.
Tel. +44 (0)1293 55 34 95
Fax +44 (0)1293 52 46 35
Northern Regional Office:
Bradford: Tel. +44 (0)1274 74 22 47
Fax +44 (0)1274 74 22 28

Business Units

BELGIUM

Johnson Pump Brussels N.V.
Tel. +32 (0)53 60 27 15
Fax +32 (0)53 60 27 01

INDIA

Johnson Pump (India) Ltd.
Tel. +91 (0)79 2287 03 11
Fax +91 (0)79 2287 25 22

NETHERLANDS

Johnson Pump Water B.V.
Tel. +31 (0)592 37 67 67
Fax +31 (0)592 37 67 60

SWEDEN

Johnson Pump AB
Tel. +46 (0)19 21 83 00
Fax +46 (0)19 27 23 72

USA

Johnson Pumps of America, Inc.
Tel. +1 847 671 7867
Fax +1 847 671 7909



In addition to our own companies we are represented by independent distributors in over 50 countries worldwide.

www.johnson-pump.com



Johnson Pump A/S

Sophus Aars vei 11. 0588 Oslo. Tlf. 22 74 08 40. Fax 22 22 70 30
E-mail: industry.no@johnson-pump.com Web: www.johnson-pump.com/NO