

OptiFlo

Tryckluftsdreven Membranpumpar

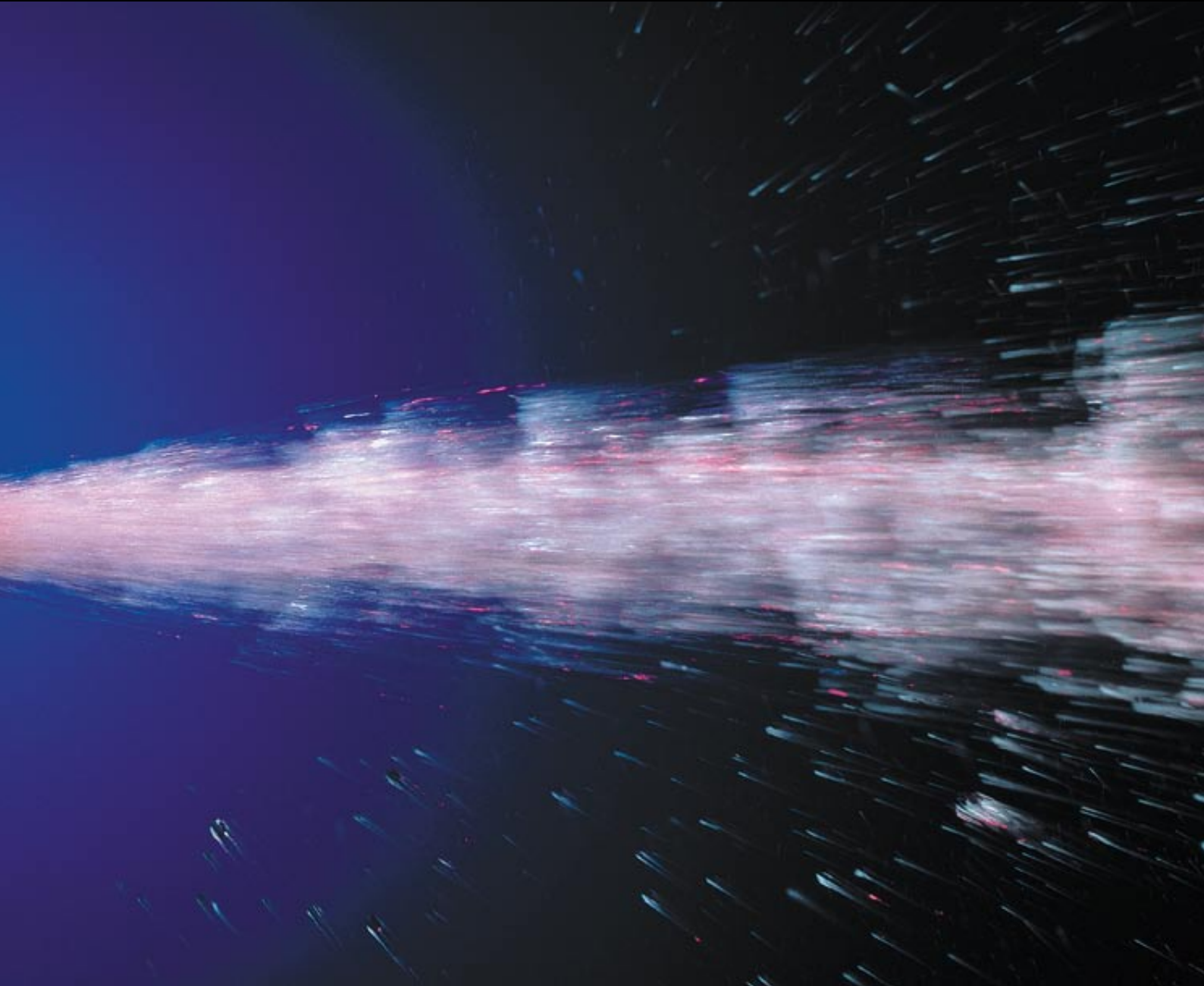


Mindre pulsationer



Johnson Pump har eliminerat de flesta nackdelar som förknippas med konventionella luftdrivna membranpumpar. Hur? Jo, med revolutionerande ny teknologi som vi har byggt in i vår senaste innovation – OptiFlo.

– effektivare flöde



De fem utvecklingsstegen i vår unika membranpumpsdesign

Steg 1: Utveckla en driftsäker luftmotor som kan arbeta med alla typer av tryckluft – torr, fuktig, oljig, förorenad – utan att drabbas av isbildning.

Steg 2: Uppfinn en helt ny typ av luftventil – en pneumatisk styrd mekanism som på bråkdelen av en sekund styr om luftströmmen mellan kamrarna.

Steg 3: Konstruera en central flödesväg genom pumpen för att minimera strömningsförlusterna och minska luftförbrukningen.

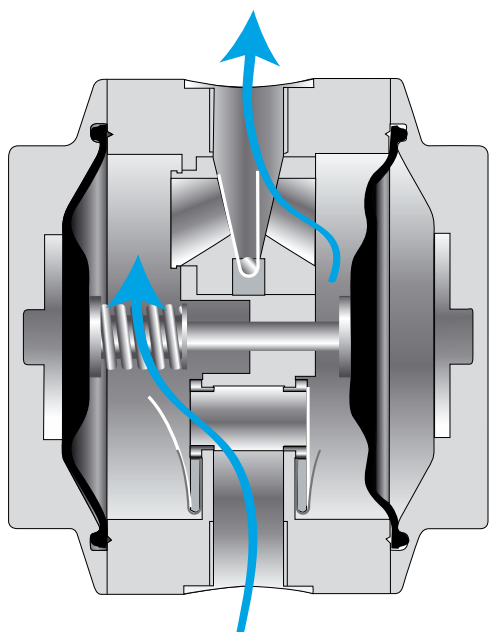
Steg 4: Utveckla en flexibel membranupphängning som eliminerar dödlägen och därmed kraftigt minskar pulsationerna.

Steg 5: Ersätt de traditionella kulventilerna med klaffventiler som kraftigt reducerar pulsationer och ljudnivå samtidigt som sugförmågan förbättras.

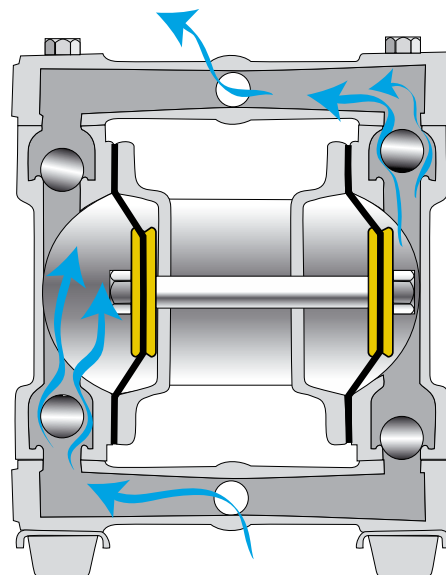
Dessa fem utvecklingssteg har tillsammans skapat den högteknologiska OptiFlo pumpen. Utmanaren som förbättrar och breddar användningsområdet för luftdrivna membranpumpar.

OptiFlo-principen

Centralt flöde i OptiFlo



Omlänkat flöde i traditionella membranpumpar



Nya lösningar på gamla problem

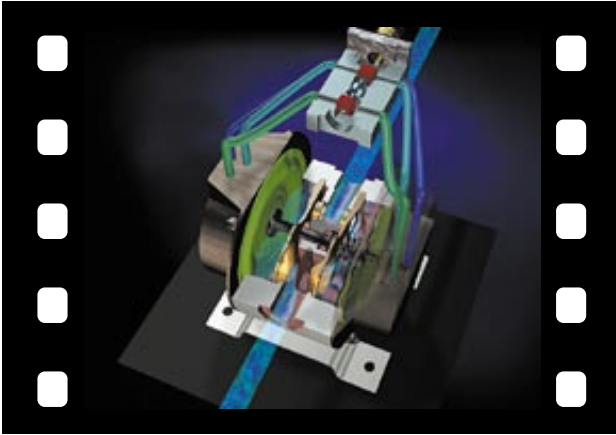
Membranpumpar har inte förändrats mycket genom åren. Grundkonstruktionen är densamma. Med OptiFlo lanserar Johnson Pump ett helt nytt tänkande. Stor möda och massor av tid har lagts ner på att finna innovativa lösningar på existerande problem.

Ett radikalt nytt koncept, stor fantasi och ett flertal patent krävdes. Resultatet?

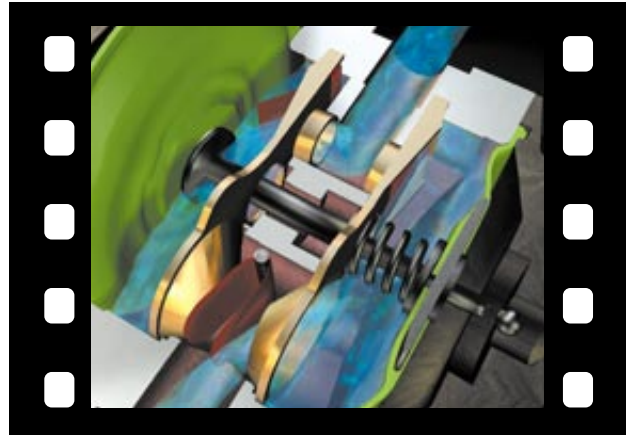
En extremt kompakt membranpump med låg pulsation, tyst gång, effektivt flöde och låg livscykelkostnad.

Lägre pulsation ger ett jämnare flöde med reducerade vibrationer och lägre ljudnivå. Effektiviteten ökar och kostnaderna sjunker.	Med central flödesväg, kompakta mått och fjädrande klaffventiler är OptiFlo speciellt lämplig för att byggas in i maskiner (OEM).
Den centrala flödesvägen i OptiFlo minimerar energiförlusterna och luftförbrukningen.	Luftmotorn klarar alla typer av luft – torr, oljig, fuktig eller smutsig. Extremt hög driftsäkerhet.
Klaffventilerna i OptiFlo arbetar tyst och effektivt samtidigt som pumpen kan monteras in i valfri position.	On-line design – alla vitala delar är lätt åtkomliga med pumpen kvar i rörsystemet. Ökad tillgänglighet.
Den enkla konstruktionen gör att underhåll och service utförs snabbt och kostnadseffektivt. Tillgängligheten ökar.	FDS-tekniken (Flexible Diaphragm Suspension) minimerar belastningen på membranen och ökar livslängden avsevärt. Lägre reservdelskostnader.

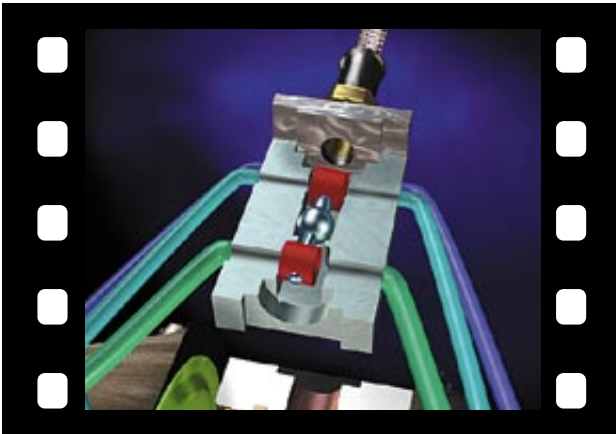
OptiFlo-revolutionen



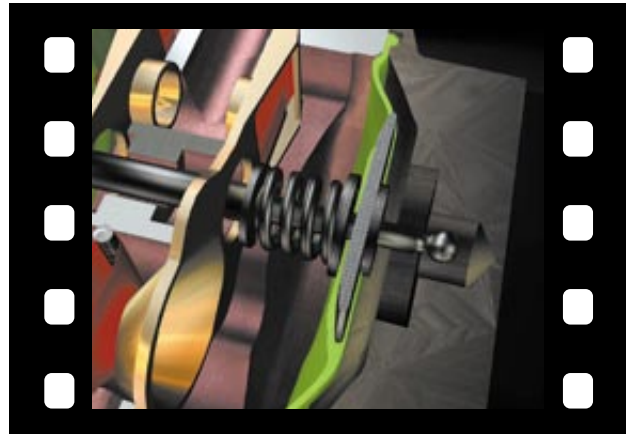
En noggrannare titt innanför skalet visar tydligt att OptiFlo, i alla avseenden, är ett stort genombrott för utvecklingen av membranpumpar. Konstruktionen är kompakt och mycket enkel och rymmer flera nya patent och smarta lösningar.



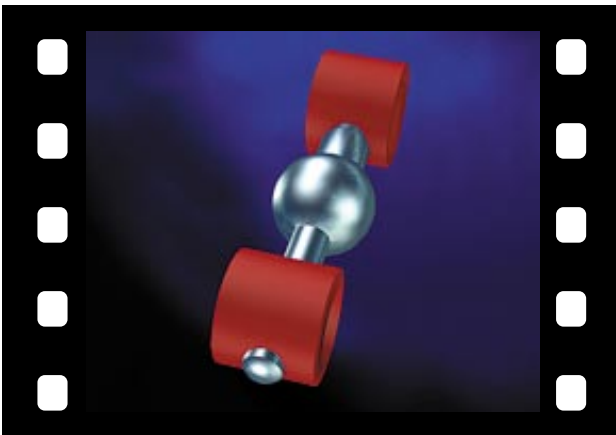
I stället för att tvinga vätskan till ett antal riktningssändringar, pumpar OptiFlo vätskan rakt igenom pumpens centrum. Därigenom reduceras strömningsförlusterna och flödet blir jämnt och effektivt. Enkla lösningar är alltid bäst.



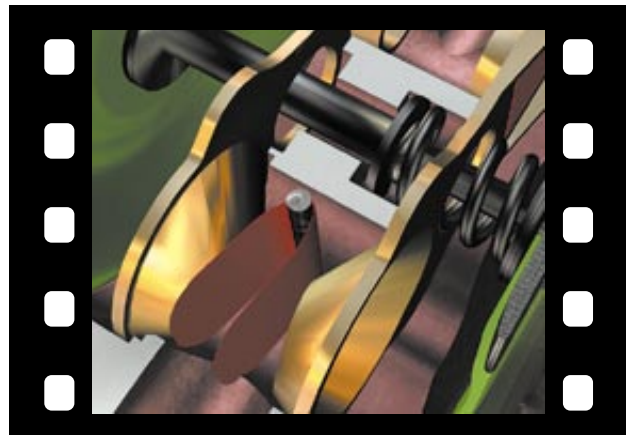
Den nya självrengörande, pneumatiska, luftmotorn klarar tryckluft som är oljig, torr, fuktig eller smutsig utan att stanna. Motorn är dessutom okänslig för isbildning.



En av hemligheterna bakom pumpens mjuka gång är den patenterade FDS-tekniken (Flexible Diaphragm Suspension). Membranen är inte fixerade vid axeln utan kan röra sig oberoende av varandra och arbeta med en överlappande rörelse som minskar pulsationerna.



FPV-systemet (Frictionless Pivoting Valve) är en genial uppfinning som möjliggör en extremt snabb omlänkning av tryckluften mellan luftkammarna. Tekniken gör att membranens överlappning vid vändpunkterna maximeras – en förutsättning för att minska pulsationerna. FPV är ännu en OptiFlo-innovation som bidrar till att lyfta membranpumpstekniken.

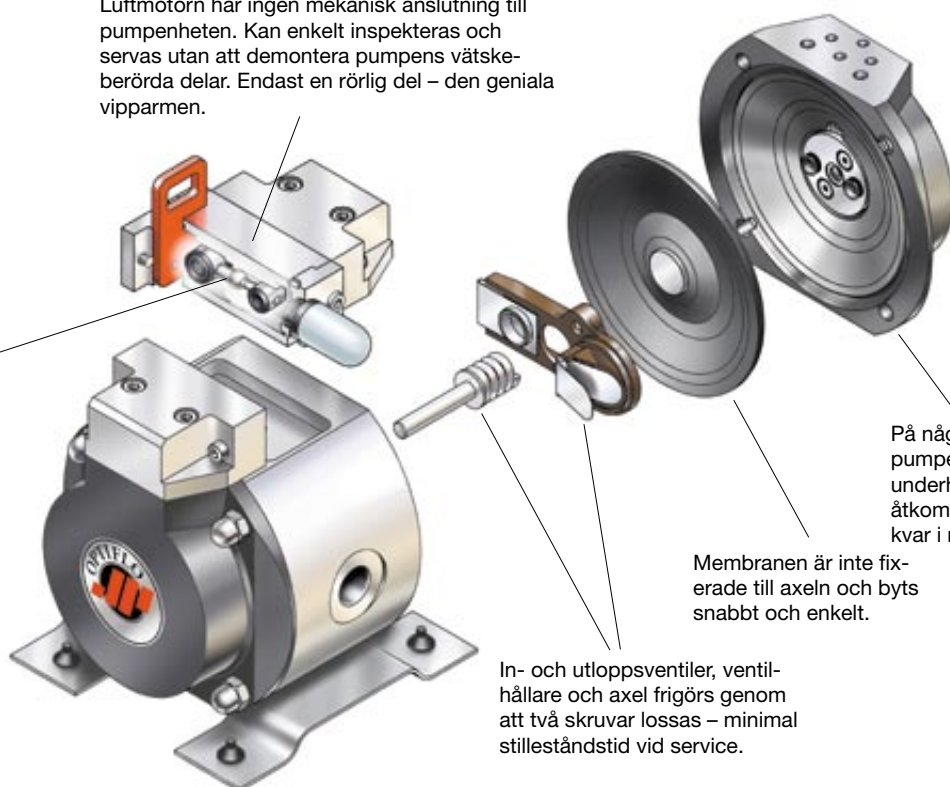


De fjädrande klaffventilerna i OptiFlo fungerar hur än pumpen monteras – upp och ned, snett eller lodrätt – vilket ger en total flexibilitet vid installation. Ventilerna är dessutom tysta och självstängande vilket ökar verkningsgraden och minskar pulsationerna.

Maximal tillgänglighet

Luftmotorn har ingen mekanisk anslutning till pumpenheten. Kan enkelt inspekteras och servas utan att demontera pumpens vätskeberörda delar. Endast en rörlig del – den geniala vipparmen.

Hjärtat i luftmotorn, FPV (Frictionless Pivoting Valve), är enkelt åtkomlig.



På några minuter öppnas pumpen för inspektion och underhåll. Alla delar är lätt åtkomliga med pumpen kvar i rörsystemet.

Membranen är inte fixerade till axeln och byts snabbt och enkelt.

In- och utloppsventiler, ventilhållare och axel frigörs genom att två skruvar lossas – minimal stilleståndstid vid service.

Service och underhåll av traditionella membranpumpar är tidskrävande och dyrt – med OptiFlo hör det till historien. Tack vare sin enkla och genomtänkta konstruktion är OptiFlo extremt lätt att installera och sköta. Genom att lossa ett fåtal skruvar och muttrar kommer man åt pumpens alla vitala delar, utan att lyfta bort pumpen från rörsystemet. Membranens hållbarhet är kraftigt förbättrad med hjälp av den patenterade, flexibla upphängningen, FDS-principen (Flexible Diaphragm Suspension). Med OptiFlo förlängs service-

intervallerna, stilleståndstiderna minimeras och reservdels- och driftskostnaderna sänks. Det blir helt enkelt billigare att transportera vätska.

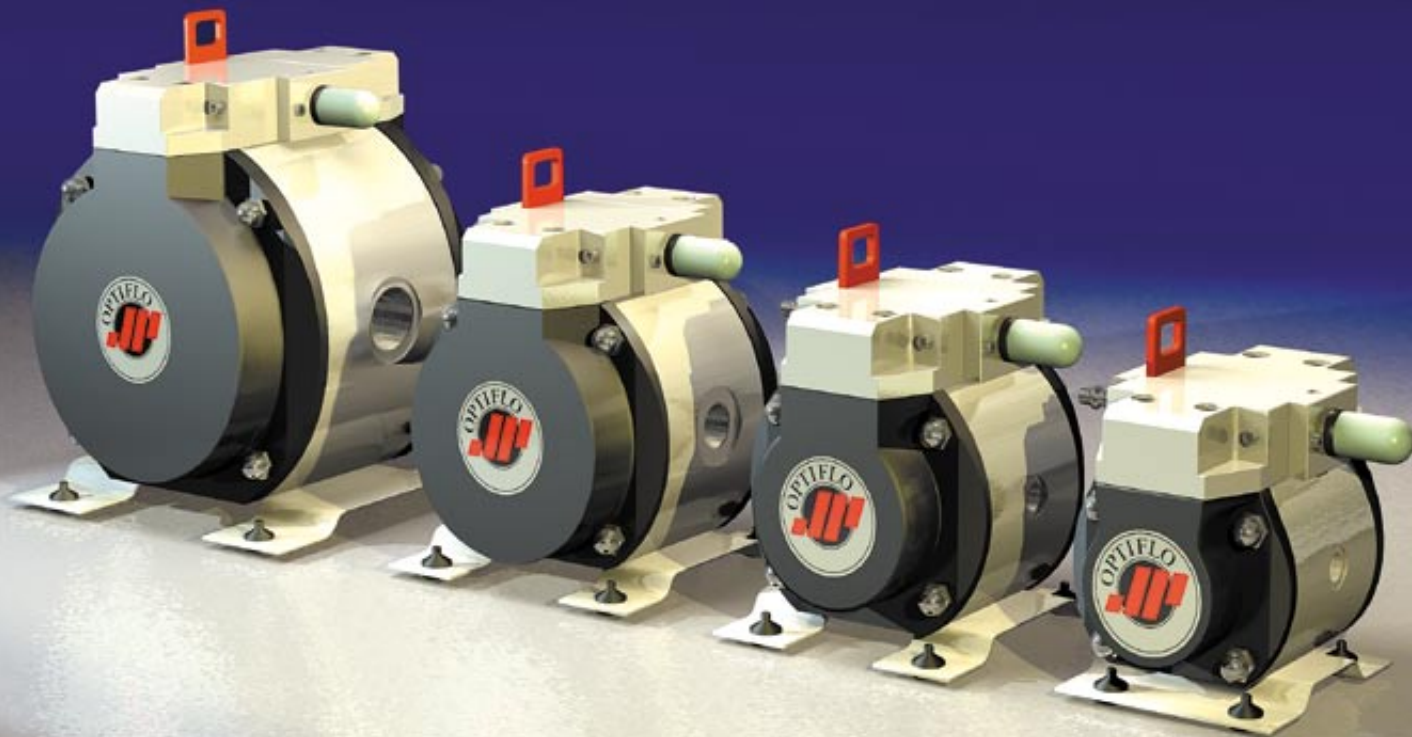
Öppna och slutna system

OptiFlo är kompakt och kan installeras vertikalt, upp och ned, på sidan eller horisontalt. Pumpen är mycket servicevänlig, tyst och har lång livslängd. Detta gör OptiFlo till en idealisk pump i såväl slutna maskiner som i öppna system!

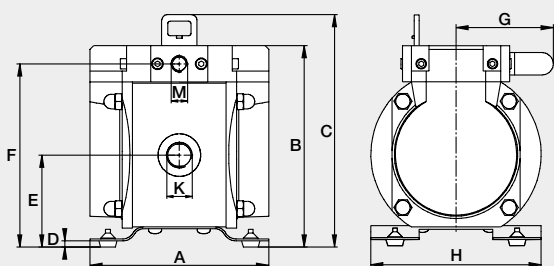
ANVÄNDNINGSSOMRÅDEN

OptiFlo kommer att förbättra driften och minska kostnaderna. Här är några exempel på var och när OptiFlo kan användas.

INDUSTRI	ANVÄNDNINGSSOMRÅDE/PRODUKT	INDUSTRI	ANVÄNDNINGSSOMRÅDE/PRODUKT
Byggnads- och allmän industri	Tömning av tankar, schakt och provtagning, diesel, färg	Verkstadsindustri	Olja, kylvätska, avfettningsbad, emulsioner, spillolja
Flyg	Tömning/fyllning av bränsle, glykol, vatten	Vatten-/reningsverk	Polymerer, kemikalier, provtagning
Färgindustri	Lösningsmedel, färg, konserveringsmedel, lim, lack, bet, latex, aceton, terpent, harts	Pappersindustri	Tryckfärg, lösningsmedel, lim, harts, dispersion, latex
Kemisk industri	Syror, alkalier, suspensioner, stabilisatorer, lösningsmedel, lim	Petrokemisk industri	Tankrengöring, oljespill, petroleum, bensin
Kosmetik	Lotions, schampo, flytande tvål, tvål-emulsioner, parfym, deodoranter	Ytbehandling	Galvaniska bad, syror, lut, lack
Läkemedelsindustri	Sirap, alkohol, glycerin, sötningsmedel	Marin	Tömning av kölsvin och fickor, avloppsvatten

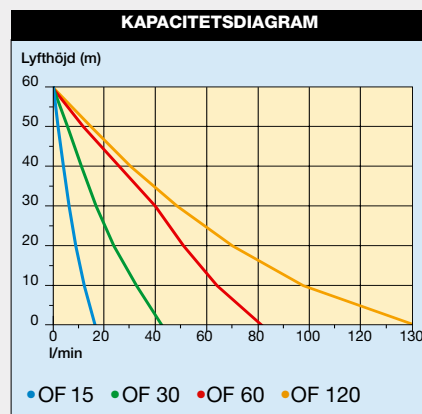


Teknisk specifikation



DIMENSIONER										
	A	B	C	D	E	F	G	H	K	M
OF 15	147	123	140	2.5	53	110	100	141	1/4"	3/8"
OF 30	147	145	170	2.5	64.5	130	100	141	3/8"	3/8"
OF 60	147	164	189	2.5	74	149	100	141	3/4"	3/8"
OF 120	178	210	235	2.5	97	195	100	184	1 1/4"	3/8"

TEKNISKA DATA				
DATA	OF 15	OF 30	OF 60	OF 120
Maxflöde (l/min)	20	40	80	130
Max pumptryck (bar)	7	7	7	7
Max lufttryck (bar)	7	7	7	7
Viktversion PP/AL (kg)	1.8/2.5	2.7/3.7	3.6/4.9	6.9/9.8
MATERIAL				
Pumphus	PP eller Al	PP eller Al	PP eller Al	PP eller Al
Membran	PTFE (standard) NBR, EPDM på begäran	PTFE (standard) NBR, EPDM på begäran	PTFE (standard) NBR, EPDM på begäran	PTFE (standard) NBR, EPDM på begäran





Johnson Pump Group

Parent Company

SWEDEN

Johnson Pump AB
Tel. +46 (0)19 21 83 00
Fax +46 (0)19 27 23 30

National Sales Organisations

AUSTRALIA

Johnson Pump (Australia) Pty. Ltd.
Tel. +61 (0)7 3899 9933
Fax +61 (0)7 3899 8574

BELGIUM

Johnson Pump N.V./S.A.
Belgium:
Tel. +32 (0)2 422 15 50
Fax +32 (0)2 422 15 59

DENMARK

Johnson Pumper A/S
Tel. +45 43 52 24 00
Fax +45 43 52 15 77

FINLAND

Johnson Pump Oy
Tel. +358 (0)9 348 3800
Fax +358 (0)9 348 38495

FRANCE

Johnson Pompes
Tel. +33 (0)1 39 20 50 00
Fax +33 (0)1 39 56 54 22

GERMANY

Johnson Pumpen GmbH
Tel. +49 (0)5731 480 80
Fax +49 (0)5731 414 00

ITALY

Johnson Pump Italiana S.r.l.
Tel. +39 039 604 14 63
Fax +39 039 604 90 97

NETHERLANDS

Johnson Pump B.V.
Tel. +31 (0)592 37 67 67
Fax +31 (0)592 37 67 06

Johnson Pump Horticulture

Tel. +31 (0)174 51 84 10
Fax +31 (0)174 51 84 44

NORWAY

Johnson Pump A/S
Tel. +47 22 74 08 40
Fax +47 22 22 70 30

SPAIN

Johnson Pump España, S.L.
Tel. +34 972 58 08 01
Fax +34 972 58 08 03
Sales Office:
Madrid: Tel. +34 91 888 79 22

SWEDEN

Johnson Pump Svenska
Tel. +46 (0)19 21 83 70
Fax +46 (0)19 27 23 18

SWITZERLAND

Johnson Pumpen AG
Tel. +41 (0)43 477 71 22
Fax +41 (0)43 477 71 20

UNITED KINGDOM

JP Pumps Ltd.
Tel. +44 (0)1293 55 34 95
Fax +44 (0)1293 52 46 35
Northern Regional Office:
Bradford: Tel. +44 (0)1274 74 22 47
Fax +44 (0)1274 74 22 28

Business Units

BELGIUM

Johnson Pump Brussels N.V.
Tel. +32 (0)53 60 27 15
Fax +32 (0)53 60 27 01

INDIA

Johnson Pump (India) Ltd.
Tel. +91 (0)79 2287 03 11
Fax +91 (0)79 2287 25 22

NETHERLANDS

Johnson Pump Water B.V.
Tel. +31 (0)592 37 67 67
Fax +31 (0)592 37 67 60

SWEDEN

Johnson Pump AB
Tel. +46 (0)19 21 83 00
Fax +46 (0)19 27 23 72

USA

Johnson Pumps of America, Inc.
Tel. +1 847 671 7867
Fax +1 847 671 7909



In addition to our own companies we are represented by independent distributors in over 50 countries worldwide.

www.johnson-pump.com



JOHNSON PUMP

Johnson Pump Svenska



Nastagatan 19. Box 1436, 701 14 Örebro. Tel 019-21 83 70. Fax 019-27 23 18
E-mail: mailbox.se@johnson-pump.com Web: www.johnson-pump.com/SE