



JOHNSON PUMP
AN SPX BRAND



TopFilter TFOV

Einzelfilter 20 mm (3/4")–150 mm (6")

Einzelfilter stellen eine kostengünstige Möglichkeit zum Schutz von Rohrleitungen dar, die zur Reinigung von Flüssigmedien oder zur Verwertung wertvoller Feststoffe dienen. Sie verfügen über eine Reihe spezieller Funktionen und Sonderausstattungen. Der Filter besteht aus einer Gusskonstruktion und enthält einen zylindrischen Korbeinsatz aus hochwertigem Edelstahl. Er eignet sich für Flüssigmedien-Installationen, in denen der Durchfluss kurze Zeit unterbrochen werden kann, um eine Entnahme des Korbs zu Reinigungszwecken zu ermöglichen.

Ausstattung

- Korbeinsatz aus hochwertigem 316er Edelstahl mit großen Filterflächen für geringe Druckverluste.
- Kompakte, Platz sparende Bauweise.
- Arbeitsdrücke bis 50 bar (A300-Serie).
- Filterdeckel und Drehknöpfe mit Schnellverschluss zur leichten Wartung.

Zusatzausstattung

- Diverse Extras zur anwendungsspezifischen Filterausstattung.
- Erhältlich in Gusseisen, Gussstahl, Bronze oder Edelstahl.
- Optische/elektrische Differenzdruckanzeigen erhältlich.
- Magnetische Einsätze (Vorfiltration durch Magneten).

Technische Daten

	TFOV	TFOV/S	TFOV/GM	TFOV/SS	TFOV/S & SS A300 Serie
Gehäuse- und Deckelmaterial	Gusseisen EN1561/ EN-JL 1030	Gussstahl EN 10213-2/ 1.0625	Bronze BS 1400 Sorte LG4C	Edelstahl BS 1504 316 C16	Gussstahl EN10213-2/1.0625 (S) Edelstahl BS 1504 316 C16 (SS)
Maximaler Arbeitsdruck	17 bar bei 50°C	22 bar bei 50°C	22 bar bei 50°C *)	22 bar bei 50°C	50 bar bei 50°C (S) 48 bar bei 50°C (SS)
Körbe	Edelstahl – Korb- und Siebmaterial nach BS1449 Sorte 316 S31				
Ablasstopfen	Messing	Edelstahl	Bronze	Edelstahl	Edelstahl
Entlüftung	Edelstahl	Edelstahl	Phosphor-Bronze	Edelstahl	Edelstahl
Standarddichtungen	Viton® (-20°C bis +200°C)				
Gehäusefarbe	Grau	Silber	Eigenfarbe	Eigenfarbe	Silber (S) / Eigenfarbe (SS)

*) Der Nennwert für die Filter DN20 & 25 und 40 aus Bronze ist 13,8 bar bei 50°C (Normalbereich).

Der Nennwert für die Filter DN200 & DN250 ist 13,8 bar bei 50°C (Normalbereich).

Viton ist eine gesetzlich geschützte Marke von DuPont Performance Elastomers

Bitte beachten

- 1 Die technischen Angaben beziehen sich nur auf Standard-Produktausführungen. Andere Werkstoffe für Gehäuse (z. B. Monel, Hastalloy) und für Dichtungen (z. B. Nitril, EP, PTFE) auf Anfrage erhältlich.
- 2 Hochdruckfilter bis 50 bar sind erhältlich.
- 3 Die Arbeitsdruckangabe bezieht sich auf eine Temperatur von 50°C. Um die Eignung der Ausstattung oberhalb dieser Temperatur bzw. unter 0°C zu prüfen, wenden Sie sich bitte an uns für weitere Information
- 4 Zwar werden alternative Dichtungswerkstoffe wie z. B. Nitril, EP und PTFE angeboten, die im Hinblick auf eine größere Chemikalienverträglichkeit und Arbeitstemperaturtauglichkeit bis 260 °C einsetzbar sind, jedoch ist eine vorherige Beratung mit uns für solche Einsatzbedingungen empfehlenswert.

SPX®

Äquivalente Werkstoffangaben

	Gusseisen	Gussstahl	Bronze	Edelstahl
Europäische Norm	BS EN1561/EN-JL 1030	BS EN10213-2/1.0625	BS 1400 GRD LG4C	BS 1504 316 C16
Amerikanische Norm	ASTM A48/76 Class 35	ASTM A216 Sorte WCB	–	ASTM A351 CR8M

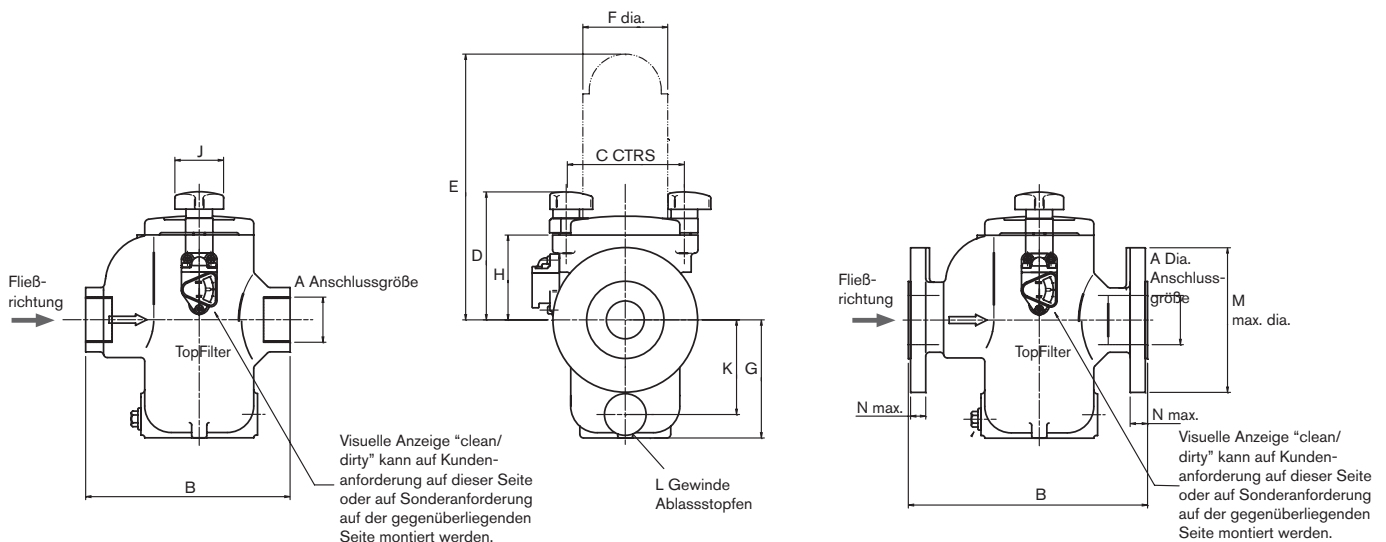
BSP oder NPT (Angaben in mm)

A Anschlussgröße	B	C	D	E	F	G	H	J	K	L	Filterfläche	Gewicht (Gusseisen)
20 (¾")	159	108	103	220	73	105	64	50	86	½" BSP	184 cm ²	5 kg
25 (1")	159	108	103	220	73	105	64	50	86	½" BSP	184 cm ²	5 kg
32 (1¼")	174	108	129	306	73	145	90	50	122	½" BSP	268 cm ²	7 kg
40 (1½")	174	108	129	306	73	145	90	50	122	½" BSP	268 cm ²	7 kg
50 (2")	270	156	165	351	112	156	112	76	131	½" BSP	484 cm ²	19 kg
65 (2½")	270	156	165	351	112	156	112	76	131	½" BSP	484 cm ²	19 kg

Mit Flansch BS10, BS4504, ANSI oder DIN (Angaben in mm)

A Dia. Anschlussgröße	B	C	D	E	F	G	H	J	K	L	M*	N*	Filterfläche	Gewicht (Gusseisen)
25 (1")	194	108	103	220	73	105	64	50	86	½" BSP	124	16	184 cm ²	8 kg
40 (1½")	210	108	129	306	73	145	90	50	122	½" BSP	156	18	268 cm ²	12 kg
50 (2")	310	156	165	351	112	156	112	76	131	½" BSP	165	20	484 cm ²	24 kg
65 (2½")	310	156	165	351	112	156	112	76	131	½" BSP	191	22	484 cm ²	25 kg
80 (3")	343	175	198	451	132	210	140	76	186	½" BSP	210	22/24	718 cm ²	42 kg
100 (4")	356	175	234	575	132	265	175	76	241	½" BSP	229/254	24	964 cm ²	45 kg
150 (6")	480	–	296	728	160	361	218	–	330	½" BSP	318	26	1835 cm ²	107 kg

* Maßangaben links neben dem Trennstrich gelten für Filter aus Gusseisen. Maßangaben rechts neben dem Trennstrich gelten für Stahl, Edelstahl und Bronze.



SPX[®]
WHERE IDEAS MEET INDUSTRY

Ihr lokaler Kontakt:

Bran+Luebbe GmbH
Verkaufsbüro Johnson Pump Brand
In den Fichten 34
DE-32584 Löhne
Deutschland

Tel. +49 (0)5731/4808-0
Fax +49 (0)5731/41400
johnson-pump.de@processequipment.spx.com
www.johnson-pump.com

SPX Process Equipment BE N.V.
Evenbroekveld 2-6, BE-9420 Erpe-Mere, BELGIUM
Phone: +32 (0)53 60 27 15 Fax: +32 (0)53 60 27 01
E-mail: jp-industry.be@processequipment.spx.com

Für weitere Informationen über unsere weltweiten Standorte, Zulassungen, Zertifizierungen und unsere Vertreter vor Ort, besuchen Sie bitte unsere Webseite: www.johnson-pump.com / www.spxpe.com. Die SPX Corporation behält sich das Recht vor, die neuesten Konstruktions- und Werkstoffänderungen ohne vorherige Ankündigung und ohne Verpflichtung hierzu einfließen zu lassen. Konstruktive Ausgestaltungen, Werkstoffe sowie Maßangaben, wie sie in dieser Mitteilung beschrieben sind, sind nur zur Information. Alle Angaben sind unverbindlich, es sei denn, sie wurden schriftlich bestätigt.

Ausgabe: 08/2009 JP-TopFilter TFOV-DE

Copyright © 2009 SPX Corporation